

**INFORMAZIONI GENERALI**

Questo catalogo serve per richiedere con esattezza le *parti di ricambio*.

Nelle ordinazioni indicare:

- 1) il numero dei codici dei particolari seguito dalla descrizione;
- 2) il numero di matricola del motociclo, stampigliato sul canotto di sterzo.

Le indicazioni destra e sinistra si riferiscono ai lati del veicolo rispetto al senso di marcia.

**GENERAL INFORMATION**

The present *spare parts* list enables one to order exactly the right spare parts.

When ordering specify:

- 1) the part's code number followed by its description;
- 2) the motorcycle's serial number, stamped on the steering head.

Reference to right and left apply to the vehicle in terms of its direction of movement.

**INFORMATIONS GENERALES**

Ce catalogue permet de commander correctement les *pièces détachées*.

Les commandes doivent être passées en indiquant:

- 1) le numero de code des pièces détachées suivi de leur description;
- 2) le matricule de la moto, estampillé sur la tige du guidon.

Droite et gauche sont les côtés du véhicule par rapport au sens de la marche.

**ALLGEMEINE INFORMATIONEN**

Dieser Ersatzteilkatalog dient zur genauen Angabe der *Teile bei*

*Ersatzteilbestellungen*.

Bei Ersatzbestellung ist folgendes

anzugeben:

- 1) Die Bestellnummer der Ersatzteile mit der entsprechenden Beschreibung;
- 2) Die Seriennummer des Motorrads, die am Lenkrohr eingepreßt ist.

Die Angaben für rechts und links beziehen sich auf das Fahrzeug in Fahrrichtung.

**INFORMACIONES GENERALES**

El presente catálogo sirve para pedir con exactitud las *partes de repuesto*.

En los pedidos se debe indicar:

- 1) el número de código de la parte y a continuación la descripción;
- 2) el número de matrícula de la motocicleta, estampado en el tubo de dirección.

Las indicaciones derecha e izquierda se refieren a los lados del vehículo respecto del sentido de marcha.

**NOTE**

- GB Gran Bretagna
- D Germania
- CH Svizzera
- J Giappone
- AUS Australia
- SGP Singapore

**LIST**

- GB Great Britain
- D Germany
- CH Switzerland
- J Japan
- AUS Australian
- SGP Singapore

**NOTES**

- GB Grand Bretagne
- D Allemagne
- CH Suisse
- J Japon
- AUS Autralie
- SGP Singapore

**NOTE**

- GB Groos Britan
- D Deutschland
- CH Schweiz
- J Japan
- AUS Australien
- SGP Singapore

**NOTAS**

- GB Gran Bretaña
- D Alemania
- CH Suiza
- J Japón
- AUS Australia
- SGP Singapore

**VALIDITÀ**

- f.m. Fino alla matricola
- d.m. Dalla matricola
- f.m.m. Fino al motore matricola
- d.m.m. Dal motore matricola

- Motociclo ROSSO
- Motociclo NERO
- ▲ Motociclo GIALLO
- ◆ Motociclo GRIGIO
- ▼ Motociclo BLU

**VALIDITY**

- f.m. Until V.I.N.
- d.m. From V.I.N.
- f.m.m. Up to engine number
- d.m.m. From engine number

- RED motorcycle
- BLACK motorcycle
- ▲ YELLOW motorcycle
- ◆ GREY motorcycle
- ▼ BLEU motorcycle

*Dati indicativi soggetti a modifiche senza impegno di preavviso.*

*All data are subject to modification without prior notice.*

**VALIDITE**

- f.m. Jusqu'au matricule
- d.m. Du matricule
- f.m.m. Jusqu'au moteur matricule
- d.m.m. Du moteur matricule

- Moto ROUGE
- Moto NOIRE
- ▲ Moto JAUNE
- ◆ Moto GRIS
- ▼ Moto BLUE

*Donnees indicatives sujettes a modifications sans obligation de preavis.*

**GÜLTIG**

- f.m. Bis zu Matrikel
- d.m. Vom Matrikel
- f.m.m. Bis zum Motor Matrikel
- d.m.m. Vom Motor Matrikel

- ROT motorrad
- SCHWARZ motorrad
- ▲ GELB motorrad
- ◆ GRAU motorrad
- ▼ BLAU motorrad

*Änderungen vorbehalten.*

**VALIDEZ**

- f.m. Hasta la matrícula
- d.m. Desde la matrícula
- f.m.m. Hasta el motor matrícula
- d.m.m. Desde el motor matrícula

- Moto ROJO
- Moto NEGRO
- ▲ Moto AMARILLO
- ◆ Moto NEGRO
- ▼ Moto AZUL

*Datos indicativos sujetos a modificaciones sin compromiso de preaviso.*

*Ducati Motor S.p.A.  
 Uffici Commerciali Amministrativi:  
 Via A. Cavalieri Ducati n. 3  
 40132 Bologna, Italy  
 Telefono 051 6413111  
 Fax 051 406580  
 Internet www.ducati.com*



	<b>SOMMARIO</b>	<b>CONTENTS</b>	<b>SOMMAIRE</b>	<b>INHALTSANGABE</b>	<b>INDICE</b>	
pag						
page						
page						
seite						
pag						
5	001	ATTREZZI SPECIALI PER STAZIONI DI SERVIZIO	WORKSHOP SPECIAL TOOLS	OUTILS SPECIAUX POUR STATIONS DE SERVICE	SONDERWERKZEUGE FÜR WERKSTÄTTE	HERRAMENTAL ESPECIALES PARA TALLERES
9	001.1	ATTREZZI SPECIALI PER STAZIONI DI SERVIZIO	WORKSHOP SPECIAL TOOLS	OUTILS SPECIAUX POUR STATIONS DE SERVICE	SONDERWERKZEUGE FÜR WERKSTÄTTE	HERRAMENTAL ESPECIALES PARA TALLERES
11	001.2	TESTER DI DIAGNOSI MATHESIS	DIAGNOSIS TESTER MATHESIS	TESTER POUR DIAGNOSTIC MATHESIS	DIAGNOSETESTER MATHESIS	INSTRUMENTO DE MEDIDA DIAGNOSTICO MATHESIS
15	002	COMANDO CAMBIO	GEARCHANGE	COMMANDE BOÎTE A VITESSES	SCHALTUNG	MANDO CAMBIO
19	003	CAMBIO	GEAR-BOX	BOÎTE A VITESSES	SCHALTUNG	CAMBIO
25	004	FRIZIONE	CLUTCH	EMBRAYAGE	KUPPLUNG	EMBRAGUE
29	005	COPERCHIO FRIZIONE	CLUTCH COVER	COUVERCLE EMBRAYAGE	KUPPLUNGSDECKEL	CARTER EMBRAGUE
31	006	IMBIELLAGGIO	CRANKSHAFT	VILEBREQUIN	KURBELWELLE	CIGÜEÑAL
33	007	CILINDRI - PISTONI	CYLINDERS - PISTONS	CYLINDRES - PISTONS	ZYLINDER - KOLBEN	CILINDROS - PISTONES
35	008	DISTRIBUZIONE	TIMING	DISTRIBUTION	VENTILSTEUERUNG	DISTRIBUCION
39	009	FILTRI E POMPA OLIO	FILTERS AND OIL PUMP	FILTRES ET POMPE A HUILE	ÖLFILTER UND PUMPE	FILTROS Y BOMBA DE ACEITE
43	010	COPPIA SEMICARTERS	HALF CRANKCASES	DEMI-CARTERS	GEHÄUSEHÄLFTE	PAREJA SEMI-CARTER
47	011	COPERCHIO ALTERNATORE	ALTERNATOR COVER	COUVERCLE ALTERNATEUR	ALTERNATORDECKEL	TAPA ALTERNADOR
51	012	AVVIAMENTO ELETTRICO E ACCENSIONE	ELECTRIC STARTER AND IGNITION	DEMARRAGE ELECTRONIQUE ET ALLUMAGE	ELEKTROSTARTER ANLASSER UND ZÜNDUNG	PUESTA EN MARCHA ELECTRICA Y ENCENDIDO
53	013	TESTA : DISTRIBUZIONE	HEAD : TIMING	CULASSE : DISTRIBUTION	ZYLINDERKOPF : VENTILSTEUERUNG	CULATA : DISTRIBUCION
55	014	TESTA VERTICLE	VERTICAL HEAD	CULASSE VERICALE	STEHENDER ZYLINDERKOPF	TAPA DE CULATA VERTICAL
59	015	TESTA ORIZZONTALE	HORIZONTAL HEAD	CULASSE HORIZONTALE	HORIZONTAL ZYLINDERKOPF	TAPA DE CULATA HORIZONTAL
65	016	COLLETTORI ASPIRAZIONE	INLET DICT	CONDUIT ADMISSION	ANSAUGSTUTZEN	COLECTOR ADMISION
69	017	CAVALLETTI	STANDS	BEQUILLES	STANDER	CABALLETES
71	018	IMPIANTO ELETTRICO	ELECTRIC SYSTEM	INSTALLATION ELECTRIQUE	ELKTRISCH ANLAGE	SISTEMA ELECTRICO
75	019	SUPPORTO BATTERIA	BATTERY BOX MOUNT	SUPPORT BATTERIE	BATTERIEHALTERUNG	SOPORTE BATERIA
77	020	GRUPPO SCARICO	EXHAUST SYSTEM	ECHAPPEMENT	AUSPUFFANLAGE	GRUPO ESCAPE
79	021	CRUSCOTTO	INSTRUMENT PANEL	TABEAU DE BORD	INTRUMENTENBRETT	TABLERO DE INSTRUMENTOS
81	022	FANALE ANTERIORE	FRONT HEAD-LIGHT	PHARE AVANT	VORDERSCHENWERFER	FARO DELANTERO
83	023	PORTATARGA - FANALE POSTERIORE	PLATE HOLDER - REAR LIGHT	PORTE BALAI - FEU ARRIERE	SCHIDTRAEGER - HINTERLICK	PORTA MATRICULA - GRUPO OTICO TRASERO
87	024	FORCELLA	FORK	FOURCHE	TELEGABEL	HORQUILLA
91	025	RUOTA POSTERIORE E ANTERIORE	FRONT AND REAR WHEELS	ROUES AVANT ET ARRIERE	VORDERRAD UND HINTERRAD	RUEDAS DELANTERA Y TRASERA
95	026	SEMIMANUBRI	HALF HANDLEBARS	BRACELETS GUIDON	HALBLENKER	SEMI MANILLARES
97	027	COMANDO FRIZIONE	CLUTCH CONTROL	COMMANDE EMBRAYAGE	KUPPLUNGSSTEUERUNG	ACCINAMENTO EMBRAGUE
99	028	FRENO ANTERIORE	FRONT BRAKE	FREIN AVANT	VORD BREMSE	FRENO DELANTERO
103	029	FRENO POSTERIORE	REAR BRAKE	FREIN ARRIERE	HINTERBREMSE	FRENO TRASERO
107	030	TELAIO	FRAME	CADRE	RAHMEN	CHASIS
111	031	LEVA CAMBIO - PEDANE	GEARCHANGE LEVER - FOOT REST	COMMANDE DE VITESSE - REPOSE PIEDS	GANGSHALTUNG - FUSSBRETT	PALANCA DEL CAMBIO - PEDALES
115	032	FORCELLONE POSTERIORE	REAR FORK	FOURCHE ARRIERE	HINT. SCHWINGE	HORQUILLA TRASERA
117	033	SOSPENSIONE POSTERIORE	REAR SUSPENSION	SUSPENSION ARRIERE	HINTERFEDERUNG	SUSPENSION TRASERA
119	034	ASPIRAZIONE ARIA - SFIATO OLIO	AIR INDUCTION - OIL VENT	ASPIRATION AIR - EVENT HUILE	LUFTANSAUGUNG - ÖELENTLÜFTER	ASPIRACION AIRE - PURGA ACEITE
121	035	RADIATORE OLIO	OIL COOLER	RADIATEUR HUILE	ÖLKÜHLER	RADIADOR ACEITE
123	036	SERBATOIO	FUEL TANK	RÉSERVOIR CARBURANT	KRAFTSTOFFTANK	DEPOSITO GASOLINA
125	037	IMPIANTO ALIMENTAZIONE	FUEL SYSTEM	SYSTEME D'ALIMENTACION	VERSORSRGUNGS - ANLAGE	SISTEMA DE ALIMENTACION
127	038	SELLA	SEAT	SIEGE	SATTEL	SILLIN

TAVOLA  
DRAWING  
TABLE  
BILD  
TABLA

**ATTREZZI SPECIALI  
PER STAZIONI DI  
SERVIZIO**

**WORKSHOP SPECIAL  
TOOLS**

**OUTILS SPECIAUX  
POUR STATIONS DE  
SERVICE**

**SONDERWERKZEUGE  
FÜR WERKSTÄTTE**

**HERRAMIENTAL ESPECIAL  
PARA ESTACIONES DE  
SERVICIO**

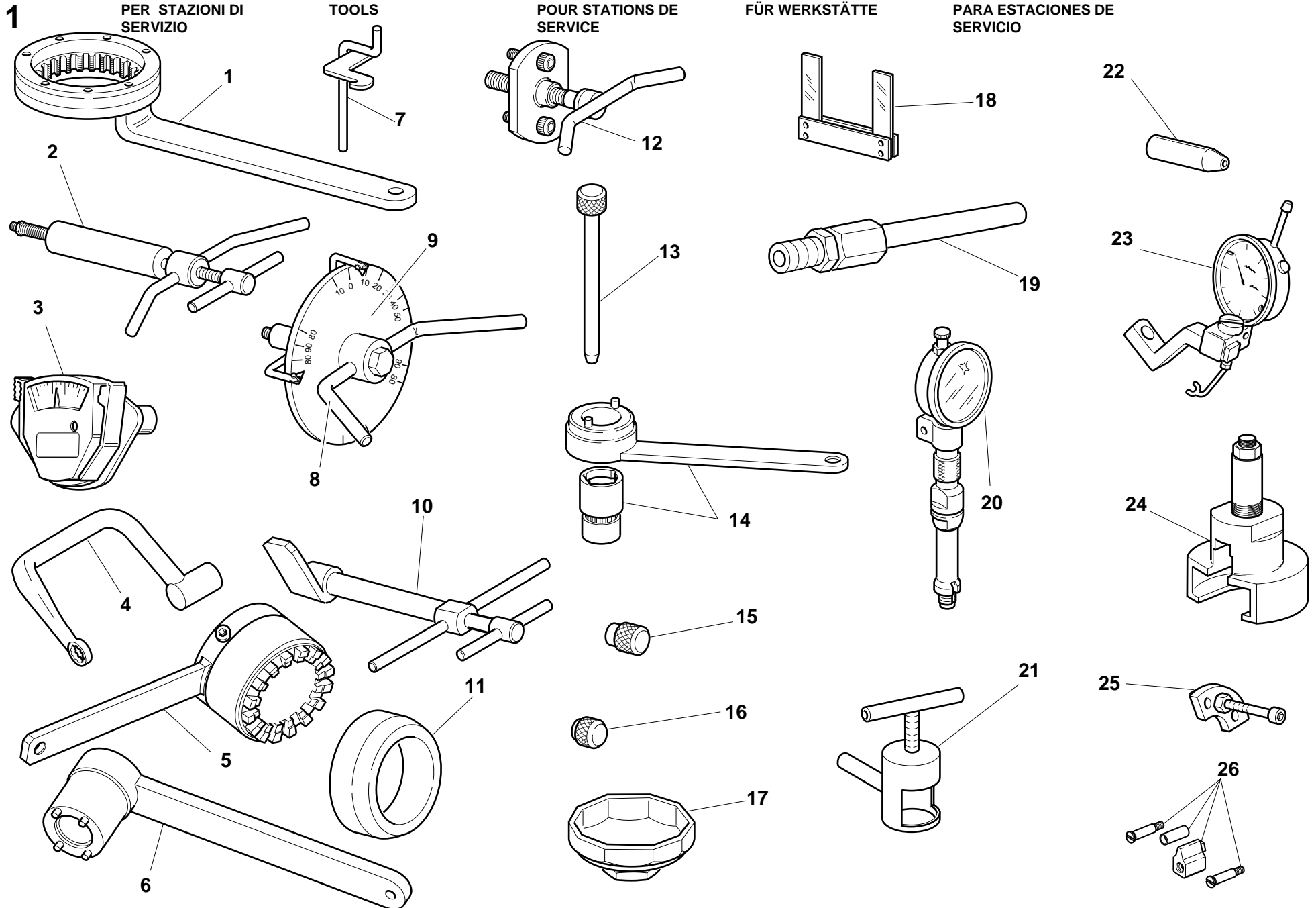


TAVOLA  
DRAWING  
TABLE  
BILD  
TABLA

## 1

### ATTREZZI SPECIALI PER STAZIONI DI SERVIZIO

### WORKSHOP SPECIAL TOOLS

### OUTILS SPECIAUX POUR STATIONS DE SERVICE

### SONDERWERKZEUGE FÜR WERKSTÄTTE

### HERRAMENTAL ESPECIALES PARA TALLERES

NOTE NOTES NOTES MARKE NOTAS	POS. NO. N. INDEX POS.	N.CODICE CODE NO. Nr. CODE CODE Nr. N. CODICE	DENOMINAZIONE	DESCRIPTION	DESIGNATION	BEZEICHNUNG	DENOMINACION	VALIDITA' VALIDITY VALIDITE GULTIG VALIDEZ	Q.TA' Q.TY Q.TE M.GE C.AD	
	1	88713.0146	Chiave ferma tamburo frizione	Clutch drum holder wrench	Clé d'arrêt tambour embrayage	Festhalteschlüssel für Kupplungsstrommel	Llave bloqueo tambor embrague		1	
	2	88713.0120	Estrattore per perni bilanciere	Rocker shaft extractor	Extracteur pour axes culbuteur	Abzieher für Kipphebelbolzen	Extractor para eje balancin		1	
	3	051.2.001.1A	Tenditore dinamometrico per cinghia distribuzione	Torque wrench for timing belt	Tendeur dynamométrique pour courroie distribution	Dinamometrischer Spanner für Steuerriemen	Tensor dinamométrico para correa distribución		1	
	4	88713.1139	Chiave per bloccaggio dadi testa	Head nuts holder wrench	Clé pour blocage écrous culasse	Schlüssel zum Feststellen der Zylinderkopfmutter	Llave para bloqueo tuercas culata		1	
	5	88713.1419	Chiave ferma alternatore per bloccaggio dado	Alternator holder wrench for tightening nut	Clé d'arrêt alternateur pour blocage écrou	Festhalteschlüssel für Drehstromgenerator zum Festziehen der Mutter	Llave bloqueo alternador para ajuste tuerca		1	
	6	88713.0137	Chiave ferma ingranaggio albero motore per bloccaggio dado	Crankshaft gear holder wrench for tightening nut	Clé d'arrêt engrenage arbre moteur pour blocage écrou	Festhalteschlüssel für Antriebswellenzahnrad zum Festziehen der Mutter	Llave bloqueo engranaje cigüeñal para ajuste tuerca		1	
	7	88713.0143	Attrezzo per montare molla e bilanciere di chiusura	Tool for assembling closing rocker and spring	Outil pour monter le ressort et le culbuteur de fermeture	Werkzeug für Montage von Feder und Schließkipphebel	Herramienta para montar el muelle y el balancin de cierre		1	
	8	98112.0002	Disco graduato	Degree wheel	Disque gradué	Maßscheibe	Disco graduado		1	
	9	88713.0123	Attrezzo porta disco graduato per controllo anticipo con disco	Degree wheel holder tool for ignition advance check	Outil porte-disque gradué pour contrôle avance avec disque	Haltwerkzeug für Maßscheibe für Verstellungskontrolle mit Scheibe	Herramienta porta-disco graduado para control avance con disco		1	
	10	88713.1215	Tenditore per cinghia distribuzione	Tool to assemble the steering pipe bearings	Outil pour le montage des paliers du tuyau de direction	Werkzeug für die Montage der Lenkrohrlager	Herramienta de montaje cojinetes tubo de dirección		1	
	11	88700.5665	Bussola montaggio ingranaggio campana frizione	Sleeve for installing clutch bell gear	Douillee montage engrenage cloche embrayage	Buchse zur Montage des Kupplungsglockenzahnrads	Bullón montaje engranaje campana embrague		1	
	12	88713.0144	Estrattore per smontare coperchio catena/alternatore	Extractor for removal of chain/generator cover	Outil pour démonter le couvercle chaîne/alternateur	Abzieher für den Ausbau von Ketten-Drehstromgeneratordeckel	Extractor para desmontaje tapa cadena/alternador		1	
	13	88713.0262	Spina per montare i bilancieri	Pin for assembling rocker arms	Goupille pour monter les culbuteurs	Stift für den Einbau der Kipphebel	Pasador para montar los balancines		1	
	14	88700.5644	Chiave ferma pulegge distribuzione	Timing belt rollers holder wrench	Clé d'arrêt poulies distribution	Festhalteschlüssel für Ventilsteuerriemenscheiben	Llave bloqueo poleas distribución		1	
	15	0000.44119	Distanziale controllo registro inferiore valvola	Spacer for checking lower valve shim	Entretoise contrôle régleur inférieur soupape	Distanzstück zur Kontrolle der Einstellschraube des unteren Ventils	Distanciador control registro inferior válvula		1	

N° CATALOGO: **915.1.065.1B**  
EMESSO: **02 - 00**

CATALOGUE No.: **915.1.065.1B**  
ISSUED: **02 - 00**

Nr. CATALOGUE: **915.1.065.1B**  
IMPRIMEE: **02 - 00**

KATALOG Nr.: **915.1.065.1B**  
HERAUSGEGEBEN: **02 - 00**

N° CATALOGO: **915.1.065.1B**  
IMPRIMIDA: **02 - 00**

TAVOLA  
DRAWING  
TABLE  
BILD  
TABLA

**ATTREZZI SPECIALI  
PER STAZIONI DI  
SERVIZIO**

**WORKSHOP SPECIAL  
TOOLS**

**OUTILS SPECIAUX  
POUR STATIONS DE  
SERVICE**

**SONDERWERKZEUGE  
FÜR WERKSTÄTTE**

**HERRAMIENTAL ESPECIAL  
PARA ESTACIONES DE  
SERVICIO**

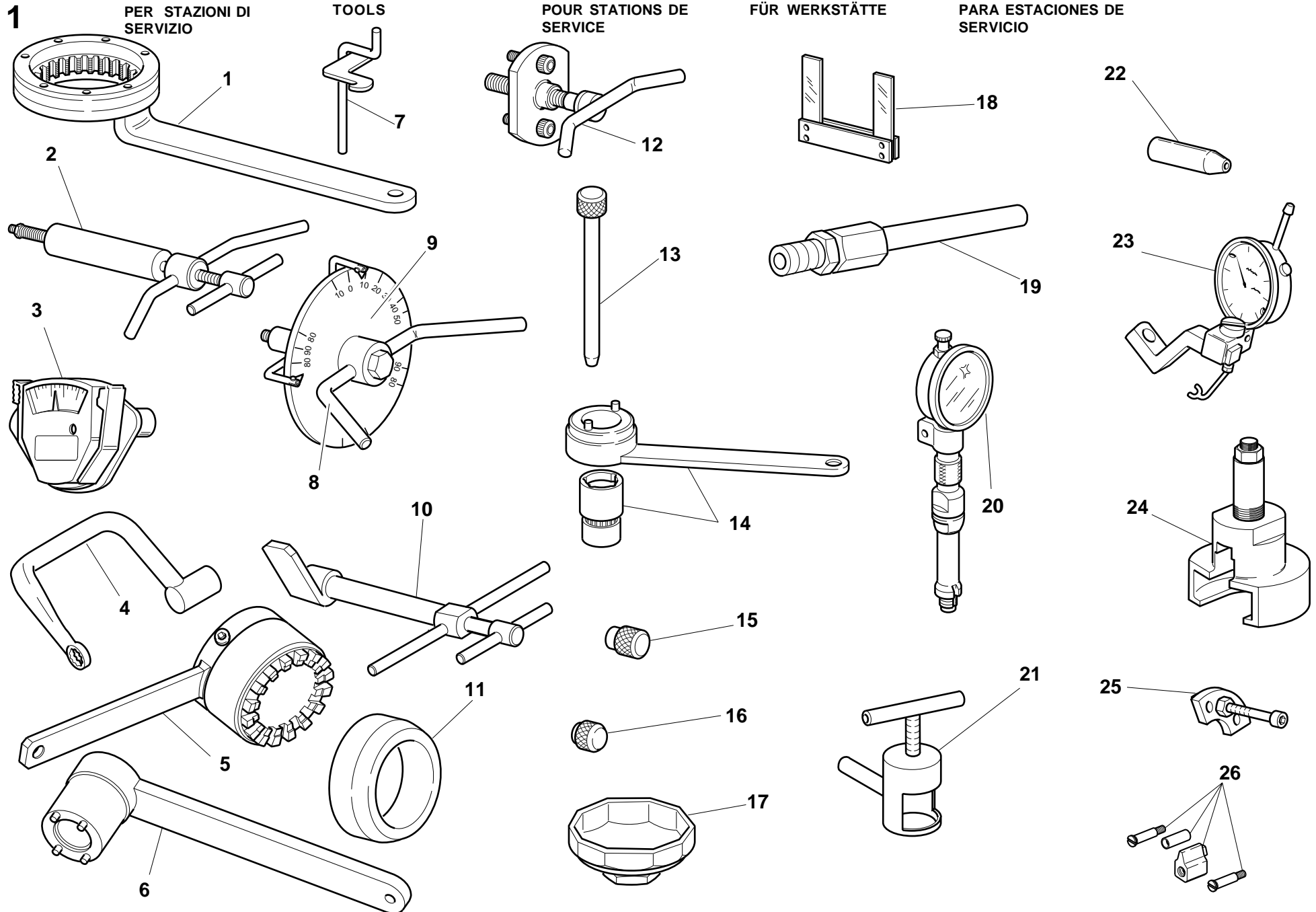


TAVOLA  
DRAWING  
TABLE  
BILD  
TABLA

**1**


**ATTREZZI SPECIALI  
PER STAZIONI DI  
SERVIZIO**

**WORKSHOP SPECIAL  
TOOLS**

**OUTILS SPECIAUX  
POUR STATIONS DE  
SERVICE**

**SONDERWERKZEUGE  
FÜR WERKSTÄTTE**

**HERRAMENTAL  
ESPECIALES PARA  
TALLERES**

NOTE NOTES NOTES MARKE NOTAS	POS. NO. N. INDEX POS.	N.CODICE CODE NO. Nr. CODE CODE Nr. N. CODICE	DENOMINAZIONE	DESCRIPTION	DESIGNATION	BEZEICHNUNG	DENOMINACION	VALIDITA' VALIDITY VALIDITE GULTIG VALIDEZ	Q.TA' Q.TY Q.TE M.GE C.AD	
	16	0000.44120	Distanziale controllo registro inferiore valvola	Spacer for checking lower valve shim	Entretoise contrôle régleur inférieur soupape	Distanzstück zur Kontrolle der Einstellschraube des unteren Ventils	Distanciador control registro inferior válvula		1	
	17	0675.03.210	Chiave smontaggio cartuccia olio	Wrench for removing oil filter cartridge	Clé de démontage cartouche d'huile	Ausbauschlüssel für Ölfiltereinsatz	Llave desmontaje cartucho aceite		1	
	18	88765.1000	Spessimetro a forchetta 0,1 mm	Fork feeler gauge 0.1 mm	Jauge d'épaisseur à fourche 0,1 mm	Stärkemessergabel 0,1 mm	Calibre de espesores a horquilla 0,1 mm		1	
	18	88765.1005	Spessimetro a forchetta 0,2 mm	Fork feeler gauge 0.2 mm	Jauge d'épaisseur à fourche 0,2 mm	Stärkemessergabel 0,2 mm	Calibre de espesores a horquilla 0,2 mm		1	
	18	88765.1006	Spessimetro a forchetta 0,3 mm	Fork feeler gauge 0.3 mm	Jauge d'épaisseur à fourche 0,3 mm	Stärkemessergabel 0,3 mm	Calibre de espesores a horquilla 0,3 mm		1	
	19	88713.1010	Raccordo prelievo gas di scarico	Union for exhaust gas suction	Raccord pour le prélèvement du gaz d'échappement	Anschluss für Entnahme des Auspuffgases	Empalme de toma de los gases de escape		1	
	20	88765.0968	Calibro controllo P.M.S.	T.D.C. control gauge	Calibre contrôle point mort haut	Körner f. Kontrolle des OTS	Calibre de control P.M.S.		1	
	21	88713.1332	Estrattore bussola anello interno cuscinetto	Extractor bushing bearing inner ring	Arrache-douille bague intérieur roulement	Auszieher BuchseInnenringLager	Extrator casquillo anillo interior cojinete		1	
	22	88700.5749	Cappuccio assemblaggio semicarter	Crankcases assembling cap	Capuchon assemblage des demi-carter	Stecker für Gehäusehälftezusammenbau	Capucha ensamblaje semicarter		1	
	23	88765.1058	Calibro alzata valvola	Valve lift gauge	Calibre levée de soupape	Lehre f. Ventilhubhöhe	Calibre para elevación de la válvula		1	
	24	88713.1502	Estrattore ingranaggio coppia primaria	Extractor for primary drive gear	Outil pour démonter le engrenage transm. primaire	Abzieher für den Ausbau von Zahnrad des Hauptantriebs	Estractor para engranaje transmisión primaria		1	
	25	88713.1091	Piastrino per posizionamento forcella innesto marce	Plate for positioning gear engagement fork	Plaquette pour le positionnement de la fourche d'embrayage des vitesses	Plättchen zur Positionierung d. Gangeinlegegabel	Lámina para posicionado horquilla inserta marchas		1	
	26	88765.1086	Particolari per modifica tensione cinghie 4V	Conversion kit for 4V belts tensioning tool	Pièces pour modification instrument de tension des courroies 4V	Teile für Modifizierung des Riemenspanninstruments 4V	Piezas para modificar calibre tensión correas 4V		1	

N° CATALOGO: **915.1.065.1B**  
EMESSO: **02 - 00**

CATALOGUE No.: **915.1.065.1B**  
ISSUED: **02 - 00**

Nr. CATALOGUE: **915.1.065.1B**  
IMPRIMEE: **02 - 00**

KATALOG Nr.: **915.1.065.1B**  
HERAUSGEGEBEN: **02 - 00**

N° CATALOGO: **915.1.065.1B**  
IMPRIMIDA: **02 - 00**

TAVOLA  
DRAWING  
TABLE  
BILD  
TABLA

**1.1**

**ATTREZZI SPECIALI  
PER STAZIONI DI  
SERVIZIO**

**WORKSHOP SPECIAL  
TOOLS**

**OUTILS SPECIAUX  
POUR STATIONS DE  
SERVICE**

**SONDERWERKZEUGE  
FÜR WERKSTÄTTE**

**HERRAMIENTAL ESPECIAL  
PARA ESTACIONES DE  
SERVICIO**

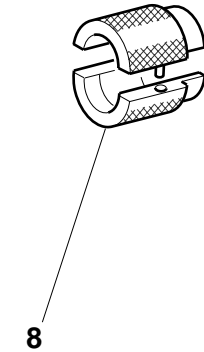
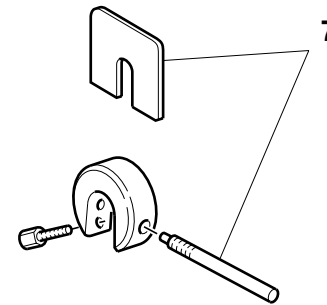
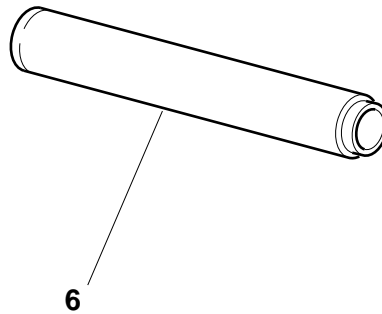
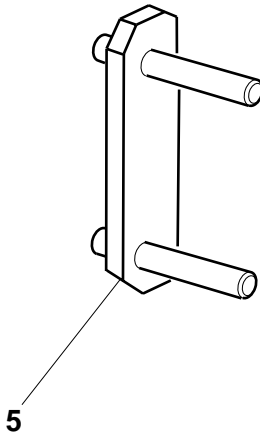
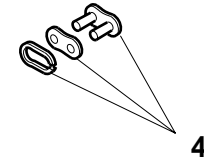
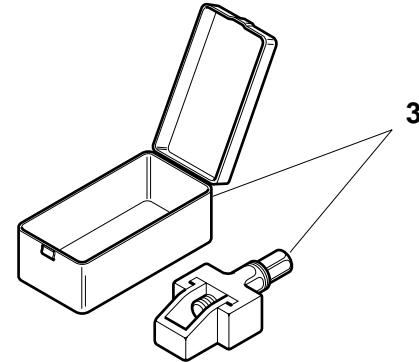
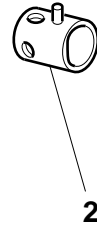
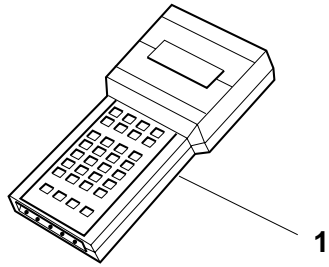




TAVOLA  
DRAWING  
TABLE  
BILD  
TABLA

**1.1**


**ATTREZZI SPECIALI  
PER STAZIONI DI  
SERVIZIO**

**WORKSHOP SPECIAL  
TOOLS**

**OUTILS SPECIAUX  
POUR STATIONS DE  
SERVICE**

**SONDERWERKZEUGE  
FÜR WERKSTÄTTE**

**HERRAMENTAL  
ESPECIALES PARA  
TALLERES**

NOTE NOTES NOTES MARKE NOTAS	POS. NO. N. INDEX POS.	N.CODICE CODE NO. Nr. CODE CODE Nr. N. CODICE	DENOMINAZIONE	DESCRIPTION	DESIGNATION	BEZEICHNUNG	DENOMINACION	VALIDITA' VALIDITY VALIDITE GULTIG VALIDEZ	Q.TA' Q.TY Q.TE M.GE C.AD	
I	1	88765.1068	Strumento di diagnosi	Check instrument	Instrument de diagnostic	Diagnose-Instrument	Instrumento de diagnosis		1	
GB	1	88765.1069	Strumento di diagnosi	Check instrument	Instrument de diagnostic	Diagnose-Instrument	Instrumento de diagnosis		1	
D	1	88765.1070	Strumento di diagnosi	Check instrument	Instrument de diagnostic	Diagnose-Instrument	Instrumento de diagnosis		1	
F	1	88765.1071	Strumento di diagnosi	Check instrument	Instrument de diagnostic	Diagnose-Instrument	Instrumento de diagnosis		1	
E	1	88765.1072	Strumento di diagnosi	Check instrument	Instrument de diagnostic	Diagnose-Instrument	Instrumento de diagnosis		1	
	2	0000.70139	Chiave perno ruota anteriore	Wrench for front wheel spindle	Clé pivot roue AV.	Schlüssel für Vorderradzapfen	Llave eje rueda delantera		1	
	3	88713.1344	Attrezzo montaggio catena	Tool for assembling chain	Outil montage chaîne	Werkzeug für Montage der Kette	Herramienta montaje cadena		1	
	4	677.4.002.1A	Giunto	Coupling	Joint	Verbindungskupplung	Junta		1	
	5	88713.1515	Supporto telaio/motore	Frame/engine mount	Support cadre/moteur	Halterung für Rahmen/Motor	Soporte chasis/motor		1	
	6	88713.1072	Tampone piantaggio semicuscinetto base di sterzo	Stopper for driving the half bearing of the steering head base	Tampon d'ancrage demi-coussinet base direction	Stopfen zum Setzen des Halblagers des Gabelschafts	Punzón de fijación semi-cojinete tija inferior		1	
	7	88713.0957	Attrezzo di ritegno distanziale per forcella SHOWA	Tool for holding SHOWA fork spacer	Outil de retenue entretoise pour fourche SHOWA	Haltwerkzeug für Distanzstück der SHOWA-Gabel	Herramienta de retén distanciadador para horquilla SHOWA		1	
	8	88713.1096	Attrezzo per revisione forcelle SHOWA - montaggio anello di tenuta	Tool for overhauling SHOWA forks - assembling seal ring	Outil pour révision fourches SHOWA - montage anneau d'étanchéité	Werkzeug zur Überholung der SHOWA-Gabeln - Dichtringmontage	Herramienta para revisión horquillas SHOWA - montaje retén		1	

N° CATALOGO: **915.1.065.1B**  
EMESSO: **02 - 00**

CATALOGUE No.: **915.1.065.1B**  
ISSUED: **02 - 00**

Nr. CATALOGUE: **915.1.065.1B**  
IMPRIMEE: **02 - 00**

KATALOG Nr.: **915.1.065.1B**  
HERAUSGEBEN: **02 - 00**

N° CATALOGO: **915.1.065.1B**  
IMPRIMIDA: **02 - 00**

TAVOLA  
DRAWING  
TABLE  
BILD  
TABLA

**1.2**

**TESTER DI DIAGNOSI  
MATHESIS  
DIAGNOSIS TESTER**

**MATHESIS  
TESTER POUR**

**DIAGNOSTIC  
MATHESIS  
DIAGNOSETESTER**

**MATHESIS  
INSTRUMENTO DE**

**MEDIDA  
DIAGNOSTICO  
MATHESIS**

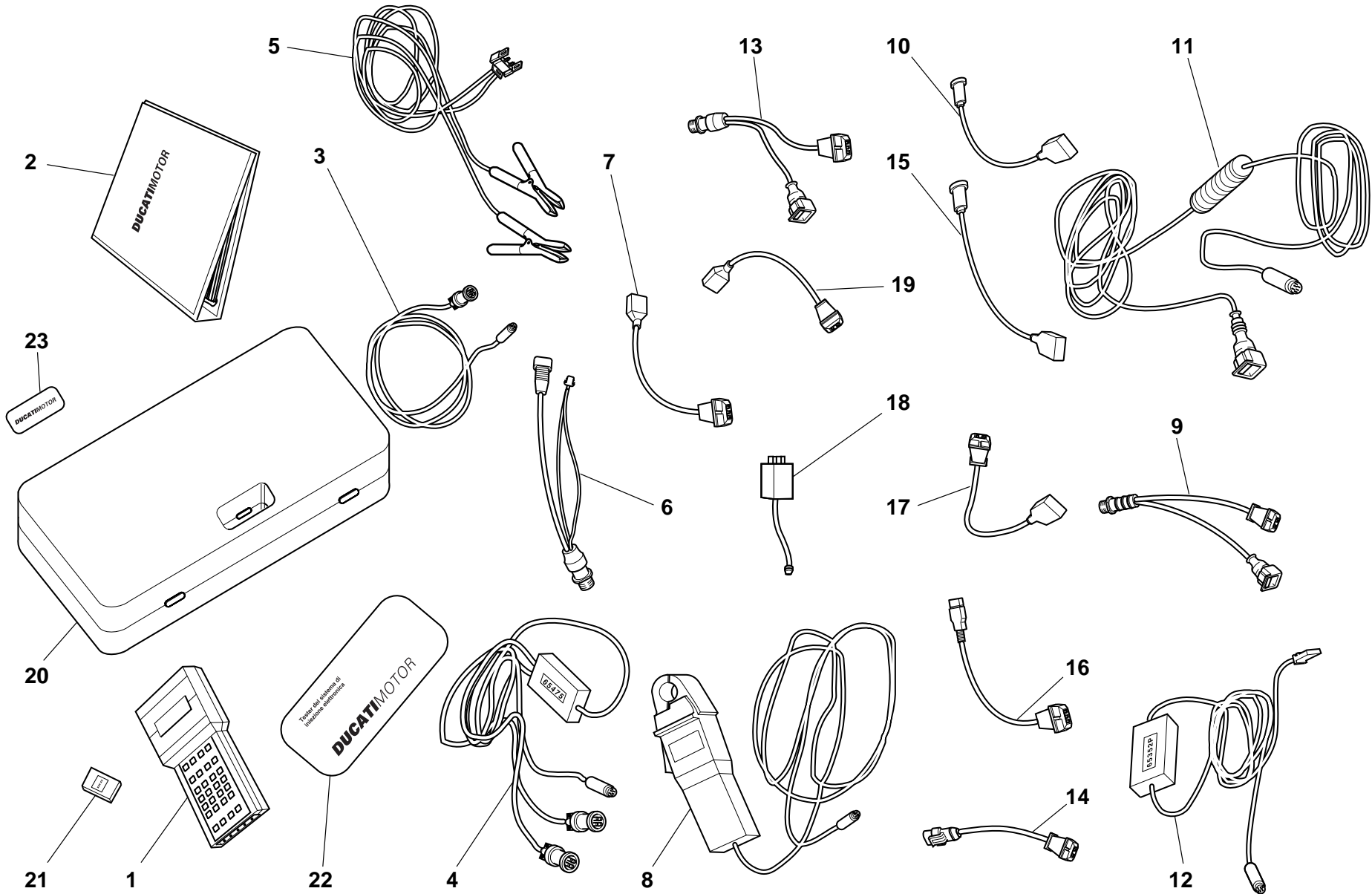


TAVOLA  
DRAWING  
TABLE  
BILD  
TABLA

**1.2**


**TESTER DI DIAGNOSI  
MATHESIS  
DIAGNOSIS TESTER**

**MATHESIS  
TESTER POUR**

**DIAGNOSTIC  
MATHESIS  
DIAGNOSETESTER**

**MATHESIS  
INSTRUMENTO DE**

**MEDIDA  
DIAGNOSTICO  
MATHESIS**

NOTE NOTES NOTES MARKE NOTAS	POS. NO. N. INDEX POS.	N.CODICE CODE NO. Nr. CODE CODE Nr. N. CODICE	DENOMINAZIONE	DESCRIPTION	DESIGNATION	BEZEICHNUNG	DENOMINACION	VALIDITA' VALIDITY VALIDITE GULTIG VALIDEZ	Q.TA' Q.TY Q.TE M.GE C.AD	
	1	88765.1126Z	Mathesis nudo	Bare Mathesis	Mathesis nu	Mathesis nackt	Mathesis no revestido		1	
	2	914.7.023.1A	Manuale italiano	Italian manual	Manuel en italien	Handbuch auf Italienisch	Manual italiano		1	
	2	914.7.023.1B	Manuale inglese	English manual	Manuel en anglais	Handbuch auf Englisch	Manual ingles		1	
	2	914.7.023.1C	Manuale tedesco	German manual	Manuel en allemand	Handbuch auf Deutsch	Manual alemán		1	
	2	914.7.023.1D	Manuale francese	Franch manual	Manuel en français	Handbuch auf Französisch	Manual francés		1	
	2	914.7.023.1E	Manuale spagnolo	Spanish manual	Manuel en espagnol	Handbuch auf Spanisch	Manual español		1	
	3	88765.1126R	Cavo alimentazione Mathesis	Main cable Mathesis	Cable alimentation Mathesis	Speisekabel Mathesis	Cable de alimentacion Mathesis		1	
	4	88765.1126A	Cavo controllo pickup	Pickup Control cable	Cable de controle Pickup	Pickup - Prüfkabel	Cable de control pickup		1	
	5	88765.1126Q	Cavo alimentazione da batteria	Battery mains cable	Cable alimentation de batterie	Speisekabel aus Batterie	Cable de alimentacion para baterias		1	
	6	88765.1126	Adattatore cavo alimentazione per autodiagnosi	Mains cable adapter for self diagnosis	Adaptateur du câble alimentation pour auto diagnostic	Speisekabeladapter für selbst Diagnose	Adaptador cable alimentación para autodiagnóstico		1	
	7	88765.1126N	Sensore campione pressione assoluta	Sensor for absolute pressure sampling	Détecteur pour l'étalement de la pression absolue	Sensor für absolute Druckstichprobe	Sensor muestra presión absoluta		1	
	8	88765.1126V	Pinza amperometrica	Amperometer plier	Pince ampèrométrique	Strommesserszangen	Alicates medidores de amperaje		1	
	9	88765.1126E	Adattatore per cavo controllo pickup 3 fili	Adapter for 3 wires Pickup test cable	Adaptateur pour le câble de contrôle Pickup à 3 fils	Adapter für 3 Drath Pickup Prüfungskabel	Adaptador del cable control Pickup 3 alambres		1	
	10	88765.1126P	Sensore campione temperatura aria	Sensor for air temperature sampling	Détecteur pour l'étalement de la temperature air	Sensoe für Lufttemperaturstichprobe	Sensor muestra temperatura aire		1	
	11	88765.1126C	Cavo per regolazione potenziometro	Cable for potentiometer adjustment	Câble pour le réglage du potentiomètre	Kabel für Potentiometereinstellung	Cable para ajuste potenciómetro		1	
	12	88765.1126B	Cavo prova e regolazione contagiri	Test cable and speed indicator adjustment	Câble d'essai et réglage du compte-tours	Prüfungskabel und Drehzahlmessereinstellung	Cable prueba y ajuste cuentarrevoluciones		1	
	13	88765.1126F	Adattatore per cavo controllo pickup 2 fili	Adapter for 2 wires Pickup test cable	Adaptateur pour la câble de contrôle Pickup à 2 fils	Adapter für 2 Draht Pickup Prüfungskabel	Adaptador para cable control Pickup 2 alambres		1	
	14	88765.1126D	Adattatore per regolazione potenziometro piccolo	Adapter for potentiometer adjustment	Adaptateur pour le réglage du potentiomètre	Adapter für die Einstellung des Kleinen Potentiometers	Adaptador para ajuste potenciómetro pequeño		1	
	15	552.4.028.1A	Sensore campione potenziometro farfalla piccolo	Sensor for small throttle potentiometer sampling	Détecteur pour l'étalement du potentiomètre papillon petit	Sensor Für Kleine Drosselpotentiometerstichprobe	Sensor muestra potenciómetro mariposa pequeño		1	

N° CATALOGO: **915.1.065.1B**  
EMESSO: **02 - 00**

CATALOGUE No.: **915.1.065.1B**  
ISSUED: **02 - 00**

Nr. CATALOGUE: **915.1.065.1B**  
IMPRIMEE: **02 - 00**

KATALOG Nr.: **915.1.065.1B**  
HERAUSGEBEN: **02 - 00**

N° CATALOGO: **915.1.065.1B**  
IMPRIMIDA: **02 - 00**

TAVOLA  
DRAWING  
TABLE  
BILD  
TABLA

**1.2**

**TESTER DI DIAGNOSI  
MATHESIS**

**DIAGNOSIS TESTER  
MATHESIS**

**TESTER POUR  
DIAGNOSTIC  
MATHESIS**

**DIAGNOSETESTER  
MATHESIS**

**INSTRUMENTO DE  
MEDIDA  
DIAGNOSTICO  
MATHESIS**

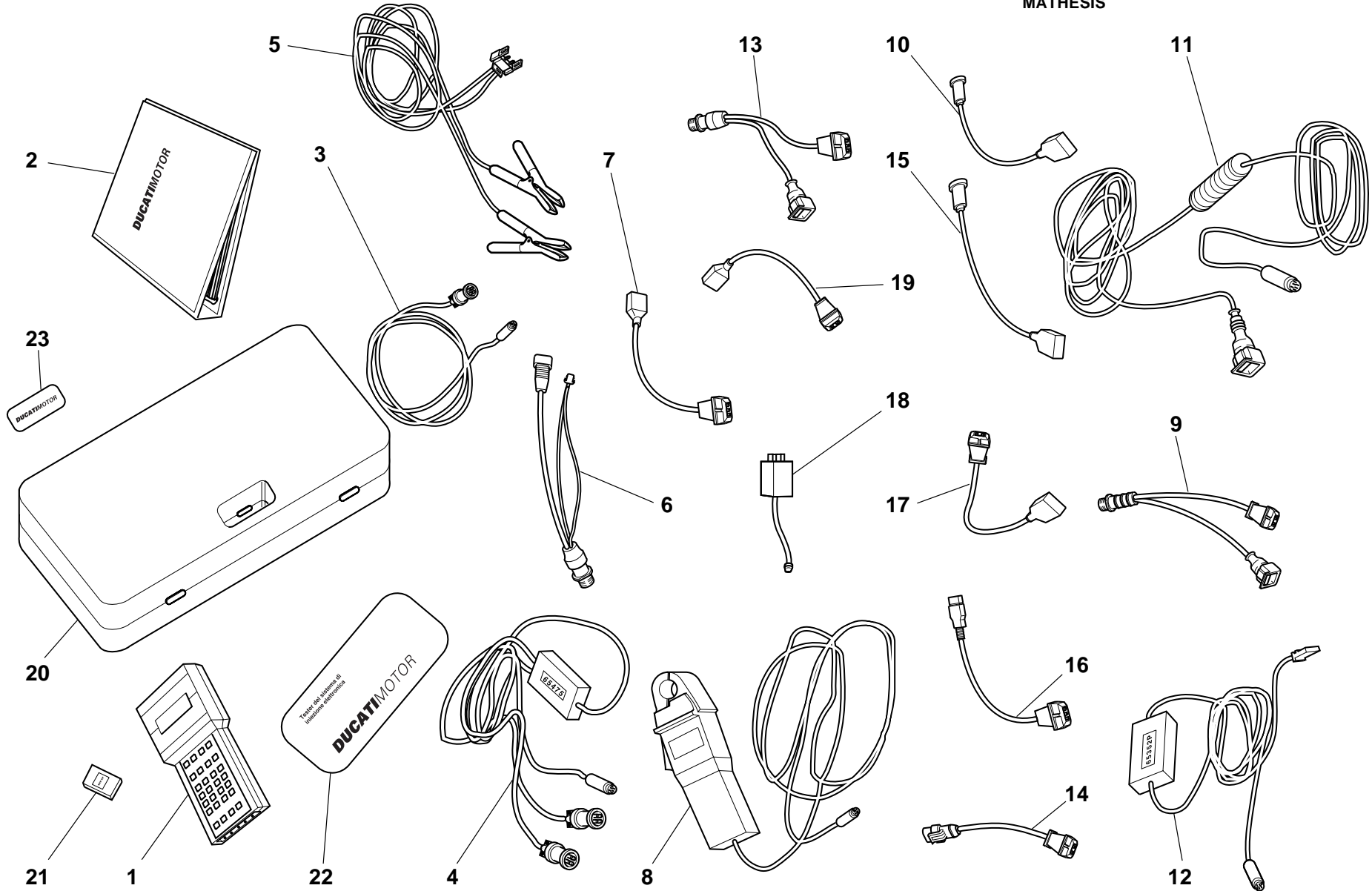


TAVOLA  
DRAWING  
TABLE  
BILD  
TABLA

**1.2**


**TESTER DI DIAGNOSI  
MATHESIS**

**DIAGNOSIS TESTER  
MATHESIS**

**TESTER POUR  
DIAGNOSTIC  
MATHESIS**

**DIAGNOSETESTER  
MATHESIS**

**INSTRUMENTO DE  
MEDIDA  
DIAGNOSTICO  
MATHESIS**

NOTE NOTES NOTES MARKE NOTAS	POS. NO. N. INDEX POS.	N.CODICE CODE NO. Nr. CODE CODE Nr. N. CODICE	DENOMINAZIONE	DESCRIPTION	DESIGNATION	BEZEICHNUNG	DENOMINACION	VALIDITA' VALIDITY VALIDITE GULTIG VALIDEZ	Q.TA' Q.TY Q.TE M.GE C.AD	
	16	88765.1126H	Sensore campione potenziometro farfalla	Sensor for throttle potentiometer sampling	Détecteur pour l'étalonnement du potentiomètre papillon	Sensor für Drosselpotentiometerstichprobe	Sensor muestra potenciómetro mariposa		1	
	17	88765.1126G	Sensore campionet emperatura aria/acqua	Sensor for air/water temperature sampling	Détecteur pour l'étalonnement de la temperature air/eau	Sensor für Luft/Wasser Temperaturstichprobe	Sensor muestra temperatura aire/agua		1	
	18	88765.1126M	Teleruttore di sicurezza	Sfety remote switch	Télerrupter de sécurité	Schutzfernschalter	Telerruptor de seguridad		1	
	19	88765.1126L	Sensore campione Pickup 2 fili	2 Wires sampling Pickup sensor	Détecteur pour l'étalonnement Pickup 2 fils	2DrahtPickupStichprobensensor	Sensor muestra Pickup 2 alambres		1	
	20	88765.1126U	Valigetta con spugna	Case with sponge	Valise avec éponge	Koffer mit Schwamm	Maletin con esponja		1	
	21	88765.1073	Memory card Italiano	Italian memory card	Memory card en italien	Memory card auf Italienisch	Memory card italiano		1	
	21	88765.1074	Memory card inglese	English memory card	Memory card en anglais	Memory card auf Englisch	Memory card inglés		1	
	21	88765.1075	Memory card tedesco	German memory card	Memory card en allemand	Memory card auf Deutsch	Memory card alemán		1	
	21	88765.1076	Memory card francese	French memory card	Memory card en français	Memory card auf Französisch	Memory card francés		1	
	21	88765.1077	Memory card spagnolo	Spanish memory card	Memory card en espagnol	Memory card auf Spanisch	Memory card español		1	
	22	88765.1126S	Adesivo DUCATI per valigetta	DUCATI sticker for case	Décalmanie DUCATI pour petite valise	DUCATI Kleber Für Koffer	Pega DUCATI para maletín		1	
	23	88765.1126T	Adesivo lato dx/sx DUCATI	DUCATI sticker RH/LH side	Décalmanie DUCATI, côté D/G	DUCATI kleber R/L Seite	Pega lado dcho./izdo. DUCATI		1	

N° CATALOGO: **915.1.065.1B**  
EMESSO: **02 - 00**

CATALOGUE No.: **915.1.065.1B**  
ISSUED: **02 - 00**

Nr. CATALOGUE: **915.1.065.1B**  
IMPRIMEE: **02 - 00**

KATALOG Nr.: **915.1.065.1B**  
HERAUSGEBEN: **02 - 00**

N° CATALOGO: **915.1.065.1B**  
IMPRIMIDA: **02 - 00**

TAVOLA  
DRAWING  
TABLE  
BILD  
TABLA

**2**

COMANDO CAMBIO

GEARCHANGE

COMMANDE BOÎTE A  
VITESSES

SCHALTUNG

MANDO CAMBIO

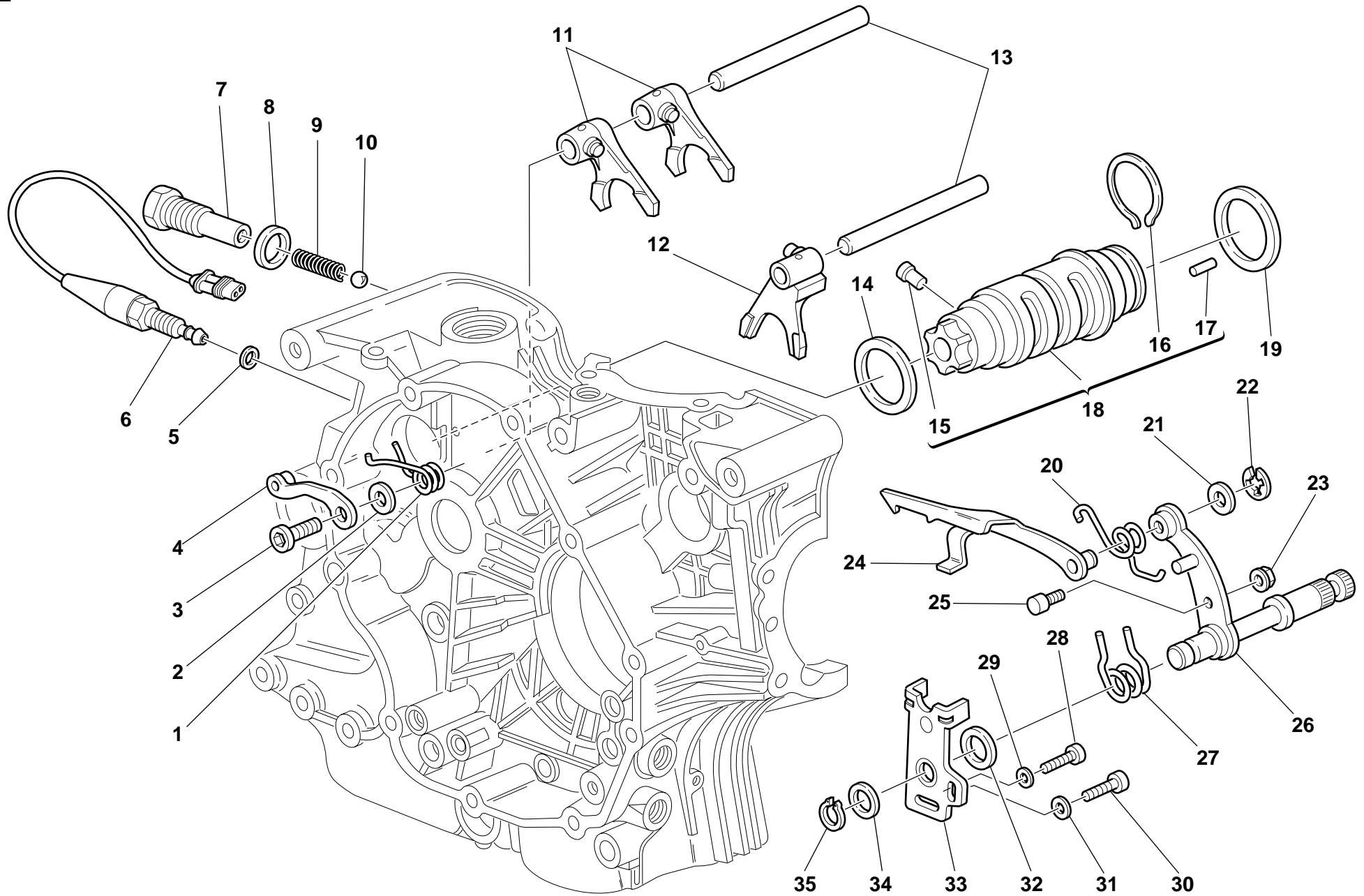


TAVOLA  
DRAWING  
TABLE  
BILD  
TABLA

**2**


**COMANDO CAMBIO**

**GEARCHANGE**

**COMMANDE BOÎTE A  
VITESSES**

**SCHALTUNG**

**MANDO CAMBIO**

NOTE NOTES NOTES MARKE NOTAS	POS. NO. N. INDEX POS.	N.CODICE CODE NO. Nr. CODE CODE Nr. N. CODICE	DENOMINAZIONE	DESCRIPTION	DESIGNATION	BEZEICHNUNG	DENOMINACION	VALIDITA' VALIDITY VALIDITE GULTIG VALIDEZ	Q.TA' Q.TY Q.TE M.GE C.AD	
	1	799.1.049.1A	Molla ritorno	Return spring	Ressort de retour	Rückschlagfeder	Muelle de retorno		1	
	2	852.1.053.1A	Rosetta	Washer	Rosette	Unterlegscheibe	Arandela		1	
	3	779.1.039.1A	Vite speciale	Special screw	Vis spéciale	Spezialschraube	Tornillo especial		1	
	4	455.2.003.1A	Assieme saltarello fissa marce	Gear stopper assembly	Ensemble cliquet fixe-vitesses	Falklinkengruppe	Grupo trinquete fija marchas		1	
	5	0150.92.280	Guarnizione sp. 2	Gasket th.2	Garniture ép. 2	Dichtung Stärke 2	Junta esp. 2		1	
	5	0504.03.085	Guarnizione sp.1,5	Gasket th.1,5	Garniture ép.1,5	Dichtung Stärke 1,5	Junta esp.1,5		1	
	5	420.2.000.8A	Guarnizione in rame	Copper gasket	Garniture en cuivre	Kupferdichtung	Junta de cobre		1	
	5	852.1.111.1A	Guarnizione sp. 0,5	Gasket th.0,5	Garniture ép. 0,5	Dichtung Stärke 0,5	Junta esp. 0,5		1	
	6	539.4.020.1A	Interruttore	Switch	Interrupteur	Schalter	Interruptor		1	
	7	0660.13.133	Porta-puntalino	Push rod holder	Porte-butée	Auflagestifthalter	Porta-trinquete		1	
	8	0272.91.090	Guarnizione	Gasket	Garniture	Dichtung	Junta		1	
	9	0660.13.143	Molla scatto marce	Gear selector spring	Ressort déclenchement vitesses	Ganglösefeder	Muelle embrague marchas		1	
	10	76835.1134	Sfera	Ball	Bille	Kugel	Esfera		1	
	11	180.1.001.1A	Forcella inn. marce 1°,4°-2°,3°	1st,4th-2nd,3rd gear selector fork	Fourche engrènement 1ère, 4ème-2ème et 3ème vitesse	Einlegegabel für 1.,4.-2.,3.Gang	Horquilla embrague marchas 1°,4°-2°,3°		2	
	12	180.1.002.1A	Forcella innesto 5°,6°	5th,6th gear selector fork	Fourche engrènement 5ème, 6ème vitesse	Einlegegabel für 5., 6. Gang	Horquilla embrague 5°,6°		1	
	13	0660.13.070	Perno per forcella	Fork pin	Goujon pour fourche	Bolzen für Gabel	Perno para horquilla		2	
	14	852.1.005.1A	Rosetta rasamento sp. 1	Shim th. 1	Rosette de butée épaisseur 1	Distanzscheibe Stärke 1	Arandela de espesoración 1		1	
	15	0660.13.045	Pernetto comando spia folle	Neutral light operating pin	Goujon commande témoin vitesse au point mort	Stift für Leerlaufkontrollsteuerung	Perno mando indicador punto muerto		1	
	16	882.1.006.1A	Anello ferma rullini (sezione quadrata)	Needle retaining ring (square cross-section)	Bague d'arrêt rouleaux (section carrée)	Rollensicherungsring (vierkantquerschnitt)	Anillo sujeta rodillos (sección cuadrada)		1	
	17	821.1.070.1A	Rullino speciale (sezione quadrata)	Special roller (square cross-section)	Rouleau spécial (section carrée)	Spezialrolle (vierkantquerschnitt)	Rodillo especial (sección cuadrada)		6	
	18	182.2.006.2B	Tamburo cambio completo	Complete gearbox drum	Tambour complet boîte de vitesses	Schalttrommel komplett	Tambor cambio completo		1	
	19	0660.13.060	Rosetta rasamento sp. 1	Shim th. 1	Rosette de butée épaisseur 1	Distanzscheibe Stärke 1	Arandela de espesoración 1		1	
	19	852.1.094.1A	Rosetta rasamento sp. 0,9	Shim th. 0,9	Rosette de butée épaisseur 0,9	Distanzscheibe Stärke 0,9	Arandela de espesoración 0,9		1	

N° CATALOGO: **915.1.065.1B**  
EMESSO: **02 - 00**

CATALOGUE No.: **915.1.065.1B**  
ISSUED: **02 - 00**

Nr. CATALOGUE: **915.1.065.1B**  
IMPRIMEE: **02 - 00**

KATALOG Nr.: **915.1.065.1B**  
HERAUSGEGEBEN: **02 - 00**

N° CATALOGO: **915.1.065.1B**  
IMPRIMIDA: **02 - 00**

TAVOLA  
DRAWING  
TABLE  
BILD  
TABLA

**2**

COMANDO CAMBIO

GEARCHANGE

COMMANDE BOÎTE A  
VITESSES

SCHALTUNG

MANDO CAMBIO

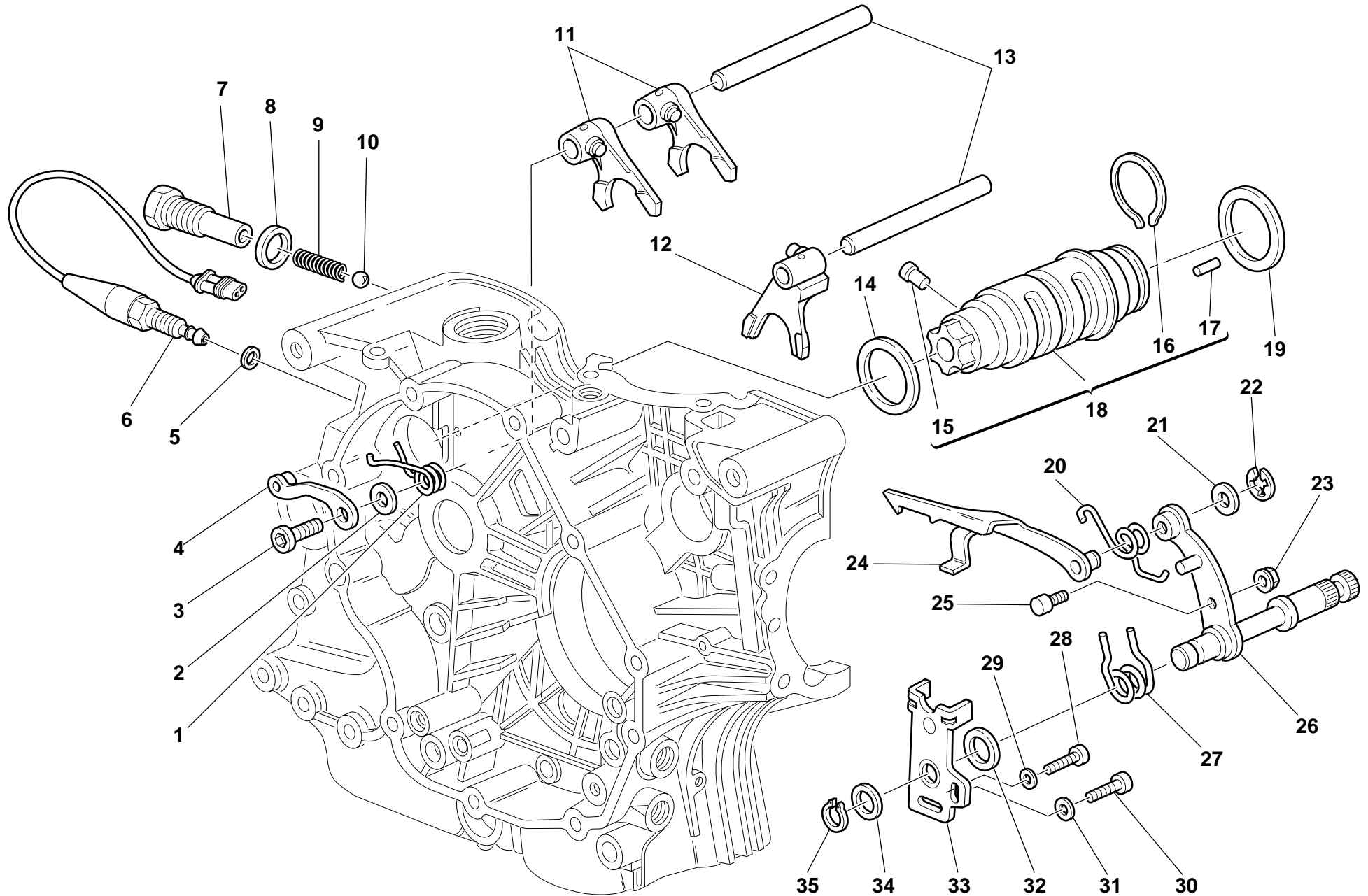




TAVOLA  
DRAWING  
TABLE  
BILD  
TABLA

**2**


**COMANDO CAMBIO**

**GEARCHANGE**

**COMMANDE BOÎTE A  
VITESSES**

**SCHALTUNG**

**MANDO CAMBIO**

NOTE NOTES NOTES MARKE NOTAS	POS. NO. N. INDEX POS.	N.CODICE CODE NO. Nr. CODE CODE Nr. N. CODICE	DENOMINAZIONE	DESCRIPTION	DESIGNATION	BEZEICHNUNG	DENOMINACION	VALIDITA' VALIDITY VALIDITE GULTIG VALIDEZ	Q.TA' Q.TY Q.TE M.GE C.AD	
	20	799.1.025.1A	Molla ritorno forcella	Fork return spring	Ressort retour fourche	Gabelrückschlagfeder	Muelle retorno horquilla		1	
	21	0400.09.050	Rosetta	Washer	Rosette	Unterlegscheibe	Arandela		1	
	21	0765.92.205	Rosetta rasamento sp. 0,2	Shim th. 0.2	Rosette de butée épaisseur 0,2	Distanzscheibe Stärke 0,2	Arandela de espesoración 0,2		2	
	22	0214.07.350	Anello	Ring	Bague	Ring	Anillo		1	
	23	750.5.001.1A	Dado	Nut	Ecrou	Mutter	Tuerca		1	
	24	180.1.008.1A	Forcella comando tamburo cambio	Gearbox drum control fork	Fourche de commande tambour boîte de vitesses	Steuergabel für Wechseltriebetrömmel	Horquilla mando tambor cambio		1	
	25	0660.13.165	Perno per leva cambio	Gearchange lever pin	Goujon pour levier boîte de vitesses	Schalthebelstift	Perno para leva cambio		1	
	26	821.1.001.1A	Perno con leva cambio	Pin with gearchange lever	Goujon avec levier boîte de vitesses	Stift mit Schalthebel	Perno con leva cambio		1	
	27	0799.13.110	Molla ritorno leva cambio	Gearchange lever return spring	Ressort retour levier boîte de vitesses	Schalthebelrückholfeder	Muelle retorno leva cambio		1	
	28	60N102509	Vite	Screw	Vis	Schraube	Tornillo		1	
	29	462.3.003.8A	Rosetta	Washer	Rosette	Unterlegscheibe	Arandela		1	
	30	771.5.122.2B	Vite	Screw	Vis	Schraube	Tornillo		1	
	31	462.3.003.7A	Rosetta	Washer	Rosette	Unterlegscheibe	Arandela		1	
	32	881.1.012.1A	Anello di centraggio	Centering ring	Bague de centrage	Zentrierring	Anillo de centrado		1	
	33	826.1.009.1A	Piastrina fine corsa	Stopper plate	Plaquette fin de course	Endanschlagplättchen	Placa final de carrera		1	
	34	0400.29.125	Rosetta rasamento sp. 0,2	Shim th. 0.2	Rosette de butée épaisseur 0,2	Distanzscheibe Stärke 0,2	Arandela de espesoración 0,2		2	
	34	0400.29.126	Rosetta rasamento sp. 0,5	Shim th. 0.5	Rosette de butée épaisseur 0,5	Distanzscheibe Stärke 0,5	Arandela de espesoración 0,5		1	
	35	73500.1542	Anello Seeger	Circlip	Circlip	Seegerring	Anillo Seeger		1	

N° CATALOGO: **915.1.065.1B**  
EMESSO: **02 - 00**

CATALOGUE No.: **915.1.065.1B**  
ISSUED: **02 - 00**

Nr. CATALOGUE: **915.1.065.1B**  
IMPRIMEE: **02 - 00**

KATALOG Nr.: **915.1.065.1B**  
HERAUSGEGEBEN: **02 - 00**

N° CATALOGO: **915.1.065.1B**  
IMPRIMIDA: **02 - 00**

TAVOLA  
DRAWING  
TABLE  
BILD  
TABLA

**3**

CAMBIO

GEAR-BOX

BOITE A VITESSES

SCHALTUNG

CAMBIO

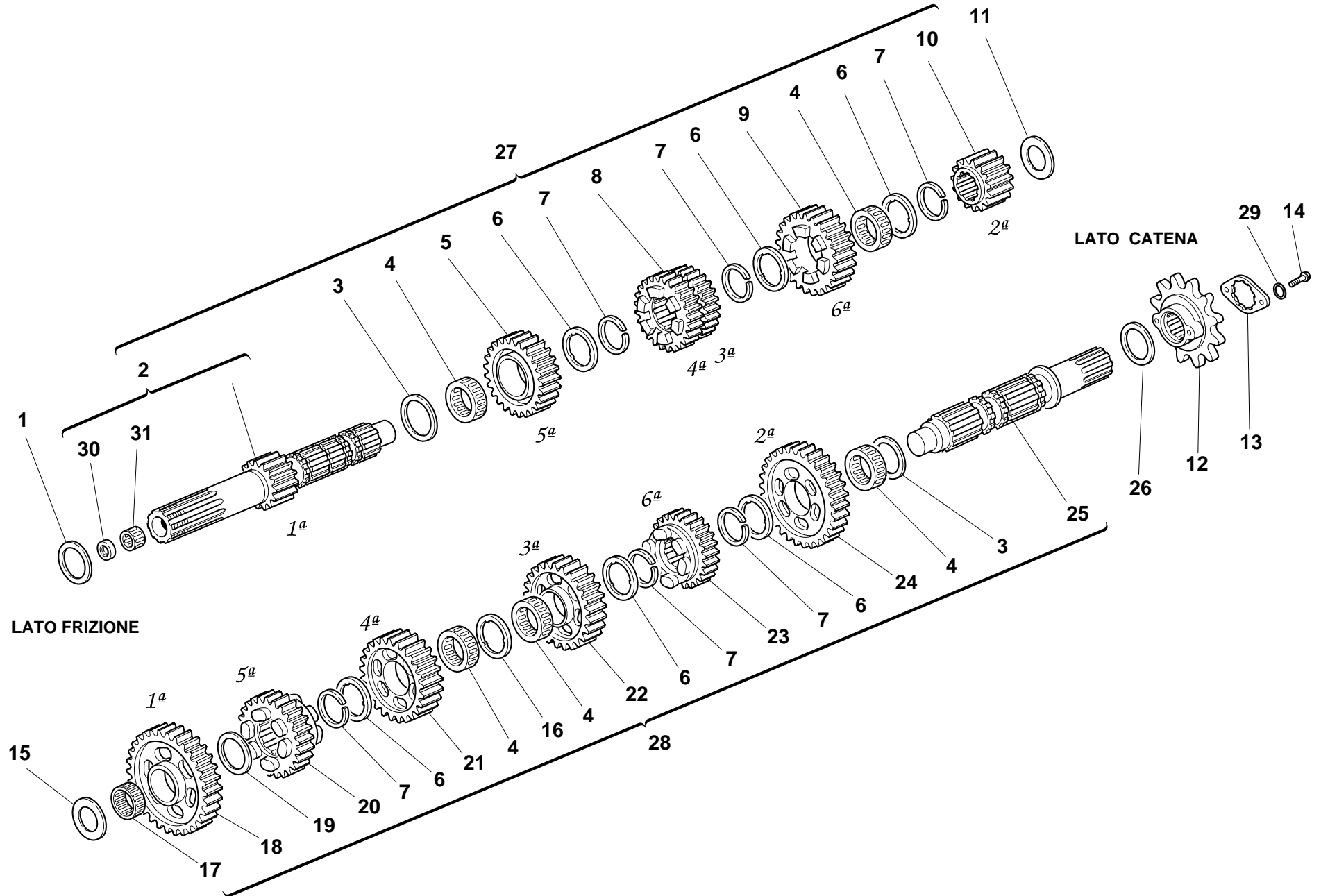


TAVOLA  
DRAWING  
TABLE  
BILD  
TABLA

**3**

**CAMBIO**

**GEAR-BOX**

**BOÎTE A VITESSES**

**SCHALTUNG**

**CAMBIO**

NOTE NOTES NOTES MARKE NOTAS	POS. NO. N. INDEX POS.	N.CODICE CODE NO. Nr. CODE CODE Nr. N. CODICE	DENOMINAZIONE	DESCRIPTION	DESIGNATION	BEZEICHNUNG	DENOMINACION	VALIDITA' VALIDITY VALIDITE GULTIG VALIDEZ	Q.TA' Q.TY Q.TE M.GE C.AD
	1	0251.47.050	Rosetta rasamento sp. 1	Shim th. 1	Rosette de butée épaisseur 1	Distanzscheibe Stärke 1	Arandela de espesoración 1		1
	1	0251.47.054	Rosetta rasamento sp. 1,2	Shim th. 1,2	Rosette de butée épaisseur 1,2	Distanzscheibe Stärke 1,2	Arandela de espesoración 1,2		1
	1	852.1.108.1AH	Rosetta rasamento sp. 0,9	Shim th. 0,9	Rosette de butée épaisseur 0,9	Distanzscheibe Stärke 0,9	Arandela de espesoración 0,9		1
	1	852.1.108.1AL	Rosetta rasamento sp. 1,1	Shim th. 1,1	Rosette de butée épaisseur 1,1	Distanzscheibe Stärke 1,1	Arandela de espesoración 1,1		1
	1	852.1.108.1AN	Rosetta rasamento sp. 1,3	Shim th. 1,3	Rosette de butée épaisseur 1,3	Distanzscheibe Stärke 1,3	Arandela de espesoración 1,3		1
	2	150.2.006.1A	Albero primario cambio	Gearbox main shaft	Arbre primaire boite de vitesses	Wechselgetriebehauptwelle	Arbol primario cambio		1
	3	0670.16.150	Rosetta rasamento sp. 0,5	Shim th. 0,5	Rosette de butée épaisseur 0,5	Distanzscheibe Stärke 0,5	Arandela de espesoración 0,5		2
	4	701.4.005.1A	Gabbia a rullini	Needle bearing	Boîte à aiguilles	Nadelkäfig	Jaula de rodillos		5
	5	172.1.004.1C	Ingranaggio conduttore 5° vel.	Driving gear 5th sp.	Engrenage conducteur 5ème vitesse	Antriebszahnrad 5.Geschwindigkeit	Engranaje accionador 5° velocidad		1
	6	856.1.001.1A	Rosetta scanalata sp. 0,5	Grooved washer th. 0,5	Rosette rainurée épaisseur 0,5	Genutete Scheibe Stärke 0,5	Arandela ranurada esp. 0,5		6
	7	0670.16.145	Anello elastico	Snap ring	Bague élastique	Sprengring	Seager		6
	8	172.1.003.1C	Ingran. conduttore 3°/4° vel.	Driving gear 3rd/4th sp.	Engrenage conducteur 3ème/4ème vitesse	Leiterzahnrad für 3.,4. Geschwindigkeit	Engranaje accionador 3°/4° velocidad		1
	9	172.1.005.1C	Ingranaggio conduttore 6° vel.	Driving gear 6th sp.	Engrenage conducteur 6ème vitesse	Antriebszahnrad 6.Geschwindigkeit	Engranaje accionador 6° velocidad		1
	10	172.1.002.1B	Ingranaggio conduttore 2° vel.	Driving gear 2nd sp.	Engrenage conducteur 2ème vitesse	Antriebszahnrad 2.Geschwindigkeit	Engranaje accionador 2° velocidad		1
	11	0670.16.163	Rosetta rasamento sp. 1,8	Shim th. 1,8	Rosette de butée épaisseur 1,8	Distanzscheibe Stärke 1,8	Arandela de espesoración 1,8		1
	11	0670.16.164	Rosetta rasamento sp. 2	Shim th. 2	Rosette de butée épaisseur 2	Distanzscheibe Stärke 2	Arandela de espesoración 2		1
	11	713.1.014.1A	Rosetta rasamento sp. 1,5	Shim th. 1,5	Rosette de butée épaisseur 1,5	Distanzscheibe Stärke 1,5	Arandela de espesoración 1,5		1
	11	713.1.014.1B	Rosetta rasamento sp. 1,7	Shim th. 1,7	Rosette de butée épaisseur 1,7	Distanzscheibe Stärke 1,7	Arandela de espesoración 1,7		1
	11	713.1.014.1E	Rosetta rasamento sp. 1,6	Shim th. 1,6	Rosette de butée épaisseur 1,6	Distanzscheibe Stärke 1,6	Arandela de espesoración 1,6		1
	11	713.1.014.1F	Rosetta rasamento sp. 1,9	Shim th. 1,9	Rosette de butée épaisseur 1,9	Distanzscheibe Stärke 1,9	Arandela de espesoración 1,9		1
	12	449.1.035.1A	Pignone catena Z=15	Chain sprocket Z=15	Pignon chaîne Z=15	Kettenritzel Z=15	Piñón cadena Z=15		1
	13	826.1.011.1A	Piastrina ferma-pignone	Sprocket keep plate	Plaquette bloque-pignon	Ritzelfeststellplättchen	Placa sujeta-piñón		1
	14	771.5.040.0C	Vite	Screw	Vis	Schraube	Tornillo		2
	15	0670.16.164	Rosetta rasamento sp. 2	Shim th. 2	Rosette de butée épaisseur 2	Distanzscheibe Stärke 2	Arandela de espesoración 2		1

N° CATALOGO: **915.1.065.1B**  
EMESSO: **02 - 00**

CATALOGUE No.: **915.1.065.1B**  
ISSUED: **02 - 00**

Nr. CATALOGUE: **915.1.065.1B**  
IMPRIMEE: **02 - 00**

KATALOG Nr.: **915.1.065.1B**  
HERAUSGEGEBEN: **02 - 00**

N° CATALOGO: **915.1.065.1B**  
IMPRIMIDA: **02 - 00**



TAVOLA  
DRAWING  
TABLE  
BILD  
TABLA

**3**

CAMBIO

GEAR-BOX

BOITE A VITESSES

SCHALTUNG

CAMBIO

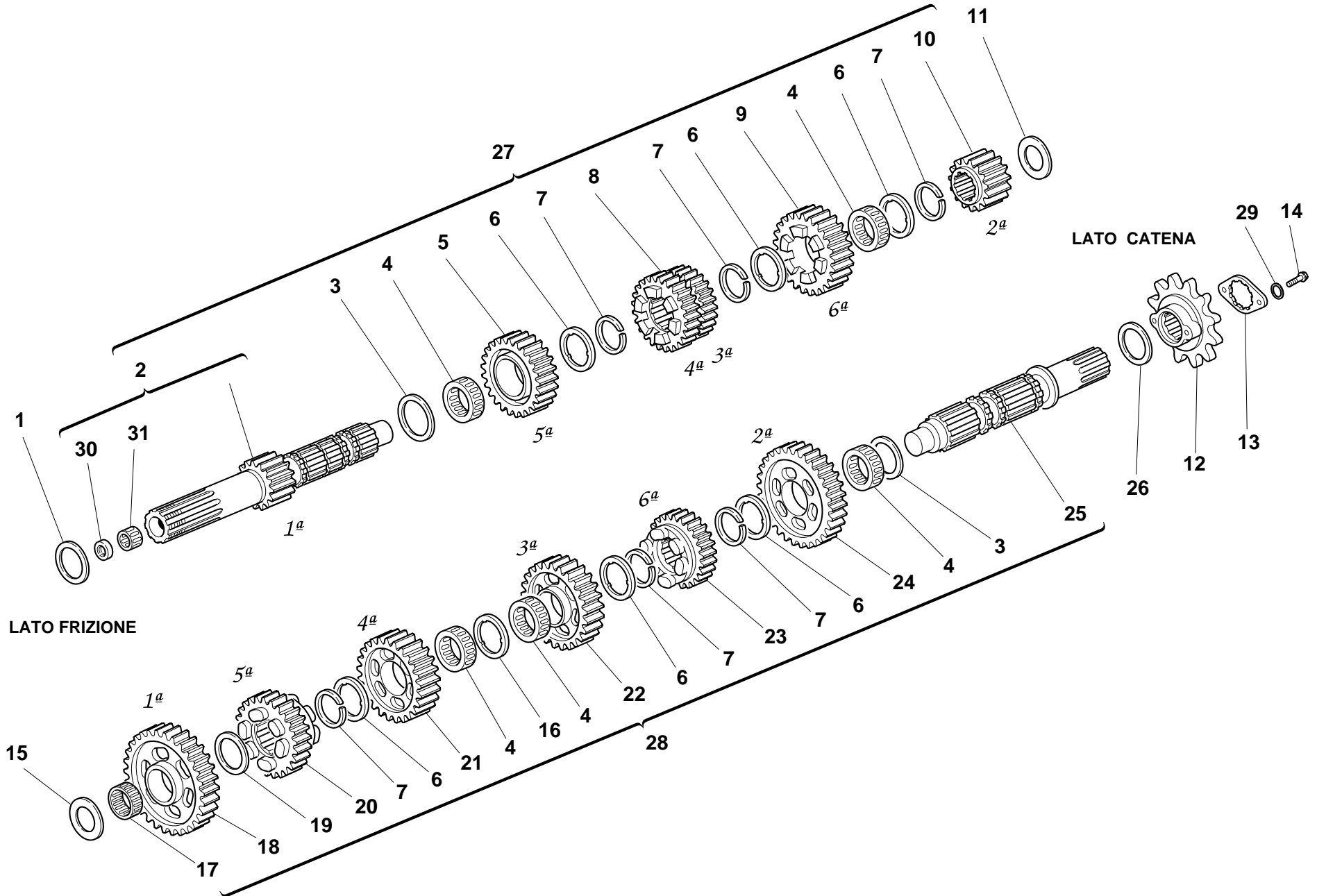



TAVOLA  
DRAWING  
TABLE  
BILD  
TABLA

**3**
**CAMBIO**
**GEAR-BOX**
**BOÎTE A VITESSES**
**SCHALTUNG**
**CAMBIO**

NOTE NOTES NOTES MARKE NOTAS	POS. NO. N. INDEX POS.	N.CODICE CODE NO. Nr. CODE CODE Nr. N. CODICE	DENOMINAZIONE	DESCRIPTION	DESIGNATION	BEZEICHNUNG	DENOMINACION	VALIDITA' VALIDITY VALIDITE GULTIG VALIDEZ	Q.TA' Q.TY Q.TE M.GE C.AD	
	15	0670.16.165	Rosetta rasamento sp. 2,2	Shim th. 2.2	Rosette de butée épaisseur 2,2	Distanzscheibe Stärke 2,2	Arandela de espesoración 2,2		1	
	15	0670.16.184	Rosetta rasamento sp. 1	Shim th. 1	Rosette de butée épaisseur 1	Distanzscheibe Stärke 1	Arandela de espesoración 1		1	
	15	0670.16.185	Rosetta rasamento sp. 1,2	Shim th. 1.2	Rosette de butée épaisseur 1,2	Distanzscheibe Stärke 1,2	Arandela de espesoración 1,2		1	
	15	713.1.011.1A	Distanziale sp. 2,3	Spacer th. 2.3	Entretoise épaisseur 2,3	Distanzstück Stärke 2,3	Distanciador esp. 2,3		1	
	15	713.1.014.1A	Rosetta rasamento sp. 1,5	Shim th. 1.5	Rosette de butée épaisseur 1,5	Distanzscheibe Stärke 1,5	Arandela de espesoración 1,5		1	
	15	713.1.014.1E	Rosetta rasamento sp. 1,6	Shim th. 1.6	Rosette de butée épaisseur 1,6	Distanzscheibe Stärke 1,6	Arandela de espesoración 1,6		1	
	16	856.1.031.1A	Rosetta scanalata sp. 0,5	Grooved washer th. 0.5	Rosette rainurée épaisseur 0,5	Genutete Scheibe Stärke 0,5	Arandela ranurada esp. 0,5		1	
	17	76402.0002	Gabbia a rullini	Needle bearing	Boîte à aiguilles	Nadelkäfig	Jaula de rodillos		1	
	18	172.1.006.1B	Ingranaggio condotto 1° vel.	Driven gear 1st sp.	Engrenage entraîné 1ère vitesse	Angetriebenes Zahnrad 1. Geschwindigkeit	Engranaje conducido 1° velocidad		1	
	19	0670.16.155	Rosetta rasamento sp. 1	Shim th. 1	Rosette de butée épaisseur 1	Distanzscheibe Stärke 1	Arandela de espesoración 1		1	
	20	172.1.010.1C	Ingranaggio condotto 5° vel.	Driven gear 5th sp.	Engrenage entraîné 5ème vitesse	Angetriebenes Zahnrad 5. Geschwindigkeit	Engranaje conducido 5° velocidad		1	
	21	172.1.009.1C	Ingranaggio condotto 4° vel.	Driven gear 4th sp.	Engrenage entraîné 4ème vitesse	Angetriebenes Zahnrad 4. Geschwindigkeit	Engranaje conducido 4° velocidad		1	
	22	172.1.008.1C	Ingranaggio condotto 3° vel.	Driven gear 3rd sp.	Engrenage entraîné 3ème vitesse	Angetriebenes Zahnrad 3. Geschwindigkeit	Engranaje conducido 3° velocidad		1	
	23	172.1.011.1C	Ingranaggio condotto 6° vel.	Driven gear 6th sp.	Engrenage entraîné 6ème vitesse	Angetriebenes Zahnrad 6. Geschwindigkeit	Engranaje conducido 6° velocidad		1	
	24	172.1.007.1B	Ingranaggio condotto 2° vel.	Driven gear 2nd sp.	Engrenage entraîné 2ème vitesse	Angetriebenes Zahnrad 2. Geschwindigkeit	Engranaje conducido 2° velocidad		1	
	25	149.1.024.1A	Albero secondario cambio	Gearbox lay shaft	Arbre secondaire boîte de vitesses	Vorgelegewelle des Wechselgetriebes	Arbol secundario cambio		1	
	26	0670.16.170	Rosetta rasamento sp. 0,8	Shim th. 0.8	Rosette de butée épaisseur 0,8	Distanzscheibe Stärke 0,8	Arandela de espesoración 0,8		1	
	26	0670.16.171	Rosetta rasamento sp. 1	Shim th. 1	Rosette de butée épaisseur 1	Distanzscheibe Stärke 1	Arandela de espesoración 1		1	
	26	852.1.105.1AB	Rosetta rasamento sp. 0,9	Shim th. 0.9	Rosette de butée épaisseur 0,9	Distanzscheibe Stärke 0,9	Arandela de espesoración 0,9		1	
	26	852.1.105.1AD	Rosetta rasamento sp. 1,1	Shim th. 1,1	Rosette de butée épaisseur 1,1	Distanzscheibe Stärke 1,1	Arandela de espesoración 1,1		1	
	26	852.1.105.1AG	Rosetta rasamento sp. 0,7	Shim th. 0.7	Rosette de butée épaisseur 0,7	Distanzscheibe Stärke 0,7	Arandela de espesoración 0,7		1	
	27	150.2.047.1A	Albero primario completo	Complete main shaft	Arbre primaire complet	Komplette Hauptwelle	Arbol primario completo		1	

 N° CATALOGO: **915.1.065.1B**  
EMESSO: **02 - 00**

 CATALOGUE No.: **915.1.065.1B**  
ISSUED: **02 - 00**

 Nr. CATALOGUE: **915.1.065.1B**  
IMPRIMEE: **02 - 00**

 KATALOG Nr.: **915.1.065.1B**  
HERAUSGEGEBEN: **02 - 00**

 N° CATALOGO: **915.1.065.1B**  
IMPRIMIDA: **02 - 00**

TAVOLA  
DRAWING  
TABLE  
BILD  
TABLA

**3**

CAMBIO

GEAR-BOX

BOÎTE A VITESSES

SCHALTUNG

CAMBIO

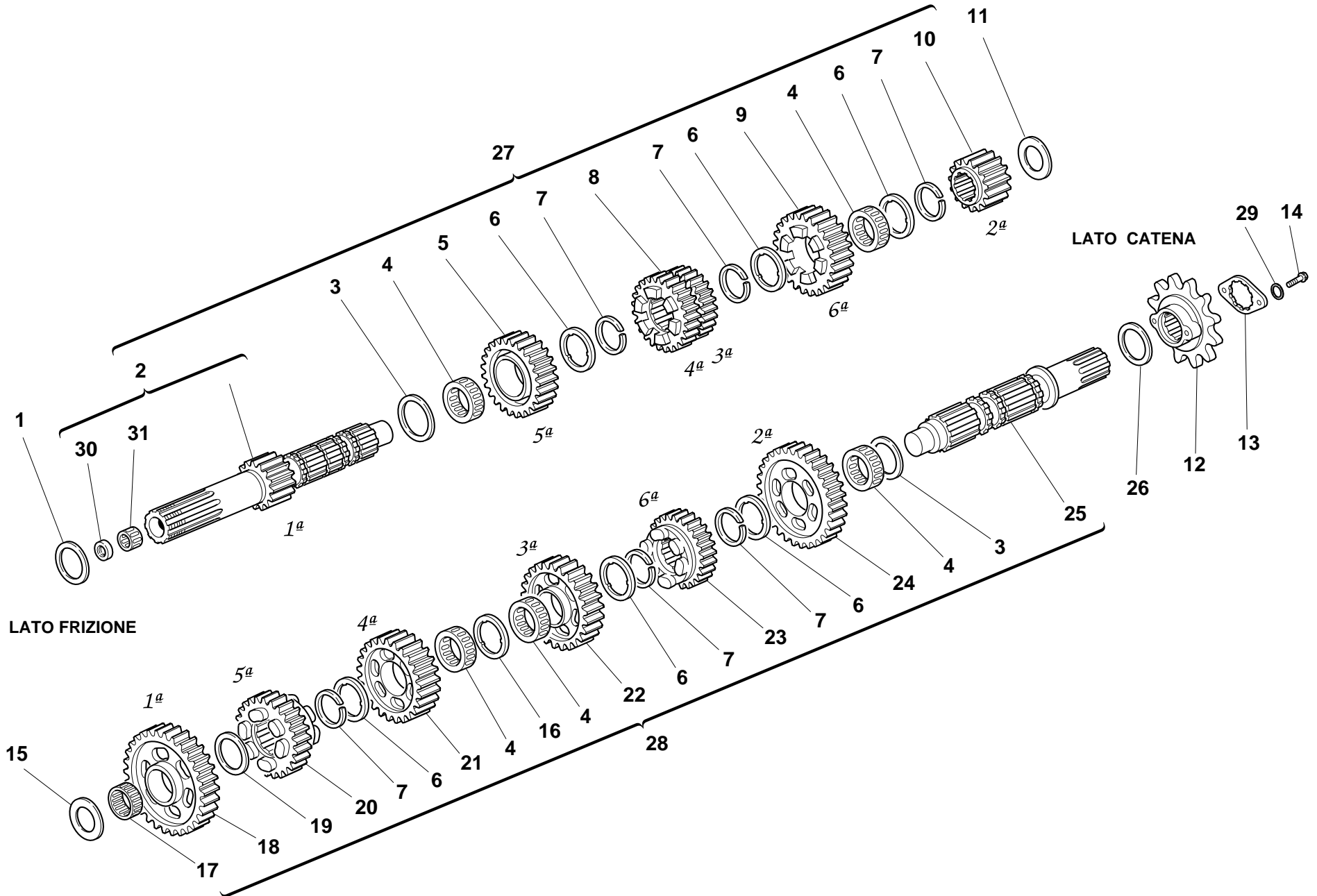


TAVOLA  
DRAWING  
TABLE  
BILD  
TABLA

**3**


**CAMBIO**

**GEAR-BOX**

**BOÎTE A VITESSES**

**SCHALTUNG**

**CAMBIO**

NOTE NOTES NOTES MARKE NOTAS	POS. NO. N. INDEX POS.	N.CODICE CODE NO. Nr. CODE CODE Nr. N. CODICE	DENOMINAZIONE	DESCRIPTION	DESIGNATION	BEZEICHNUNG	DENOMINACION	VALIDITA' VALIDITY VALIDITE GULTIG VALIDEZ	Q.TA' Q.TY Q.TE M.GE C.AD	
	28	150.2.048.1A	Albero secondario completo	Complete lay shaft	Arbre secondaire complet	Komplette Vorgelegewelle	Arbol secundario completo		1	
	29	734005N01	Rosetta elastica	Spring washer	Rosette élastique	Federscheibe	Arandela de presión		2	
	30	93783.0812	Anello di tenuta	Seal ring	Bague d'étanchéité	Dichtring	Anillo de retén		1	
	31	76270.0827	Astuccio a rullini	Needle bearing	Roulement à rouleaux	Nadellager	Cojinete de agujas		1	

N° CATALOGO: **915.1.065.1B**  
EMESSO: **02 - 00**

CATALOGUE No.: **915.1.065.1B**  
ISSUED: **02 - 00**

Nr. CATALOGUE: **915.1.065.1B**  
IMPRIMEE: **02 - 00**

KATALOG Nr.: **915.1.065.1B**  
HERAUSGEBEN: **02 - 00**

N° CATALOGO: **915.1.065.1B**  
IMPRIMIDA: **02 - 00**

TAVOLA  
DRAWING  
TABLE  
BILD  
TABLA

**4**

FRIZIONE

CLUTCH

EMBAYAGE

KUPPLUNG

EMBRAGUE

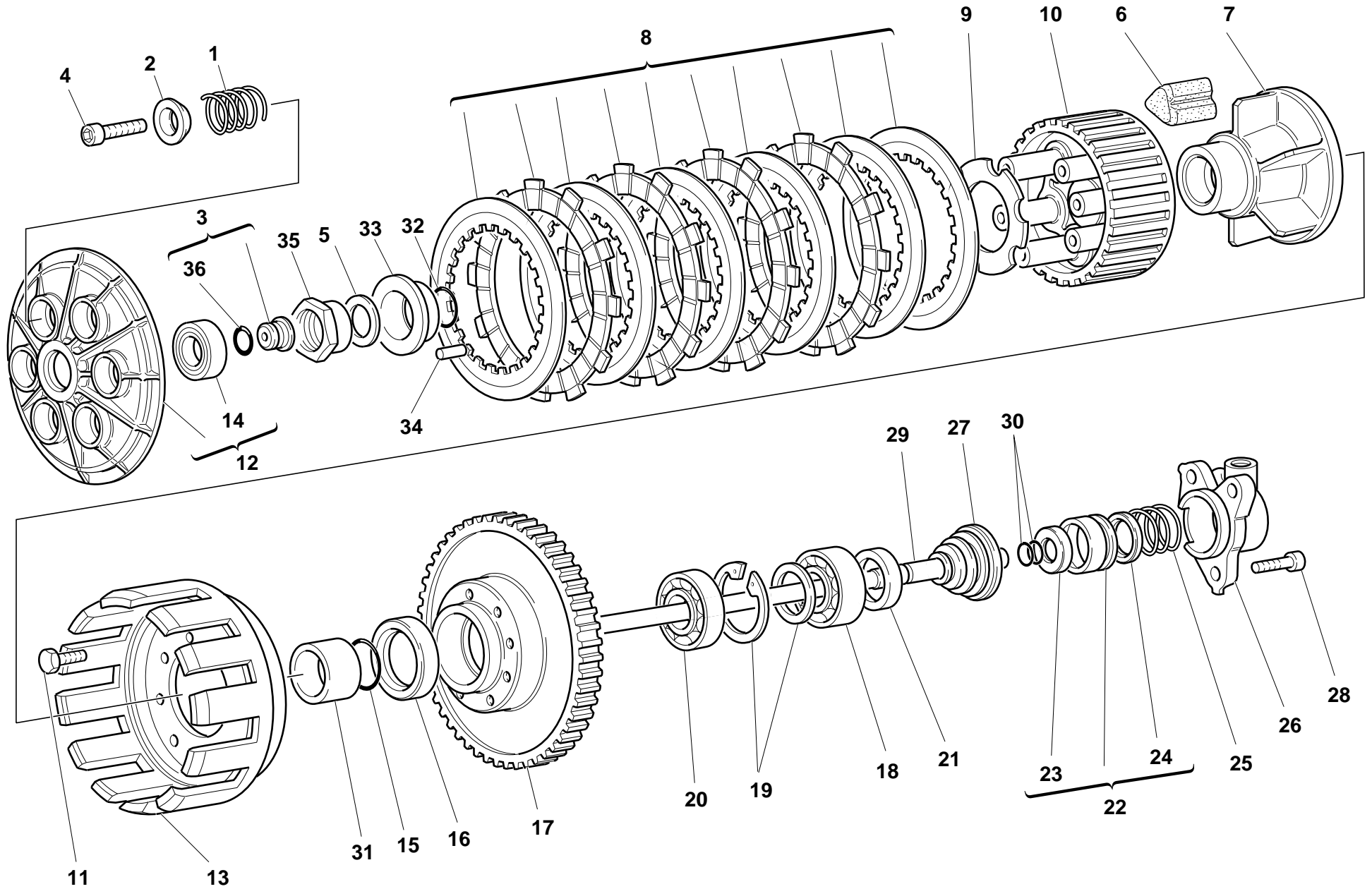




TAVOLA  
DRAWING  
TABLE  
BILD  
TABLA

**4**


**FRIZIONE**

**CLUTCH**

**EMBAYAGE**

**KUPPLUNG**

**EMBRAGUE**

NOTE NOTES NOTES MARKE NOTAS	POS. NO. N. INDEX POS.	N.CODICE CODE NO. Nr. CODE CODE Nr. N. CODICE	DENOMINAZIONE	DESCRIPTION	DESIGNATION	BEZEICHNUNG	DENOMINACION	VALIDITA' VALIDITY VALIDITE GULTIG VALIDEZ	Q.TA' Q.TY Q.TE M.GE C.AD	
	1	0659.16.558	Molla frizione	Clutch spring	Ressort embrayage	Kupplungsfeder	Muelle embrague		6	
	2	841.1.002.2A	Scodellino	Retainer	Cuvette	Teller	Platillo		6	
	3	818.2.009.1A	Perno comando frizione	Clutch control pin	Axe commande embrayage	Kupplungssteuerstift	Perno mando embrague		1	
	4	771.5.043.2B	Vite	Screw	Vis	Schraube	Tornillo		6	
	5	851.4.001.1A	Rosetta di sicurezza	Lock washer	Rosette de sécurité	Sicherungsblech	Arandela de seguridad		1	
	6	764.1.003.1B	Gommino	Rubber pad	Joint en caoutchouc	Gummistück	Junta de goma		12	
	7	162.1.001.1B	Mozzo portadischi	Plate holder hub	Moyeu porte-disque	Scheibenhaltenebe	Cubo porta-discos		1	
	8	190.2.001.3A	Serie dischi frizione	Clutch plates set	Série de disques embrayage	Kupplungsscheibensatz	Serie discos embrague		1	
	9	851.1.001.1B	Rosetta di sicurezza	Lock washer	Rosette de sécurité	Sicherungsblech	Arandela de seguridad		1	
	10	196.1.001.1B	Tamburo frizione	Clutch drum	Tambour embrayage	Kupplungstrommel	Tambor embrague		1	
	11	70610.8120	Vite	Screw	Vis	Schraube	Tornillo		8	
	12	194.2.001.2A	Spingidisco	Pressure plate	Pousse-disque	Scheibendrucker	Empuja-disco		1	
	13	198.1.027.1A	Campana frizione	Clutch housing	Cloche embrayage	Kupplungsglocke	Campana embrague		1	
	14	702.5.016.1A	Cuscinetto	Bearing	Roulement	Lager	Cojinete		1	
	15	463.2.053.7A	Guarnizione OR	O-ring	Joint d'étanchéité	Dichtung OR	Junta OR		1	
	16	463.4.026.9A	Anello di tenuta	Seal ring	Bague d'étanchéité	Dichtring	Anillo de retén		1	
	17	170.2.023.1A	Coppia ingr. frizione - ingr. albero motore	Clutch/crankshaft gears pair	Jeu d'engrenages embrayage - engrenage arbre moteur	Paar Kupplungszahnrad - Antriebszahnrad	Par engr. embrague - engr. cigüeñal		1	
	18	75113.2566	Cuscinetto	Bearing	Roulement	Lager	Cojinete		1	
	19	881.2.001.1A	Anello seeger-distanziale	Circlip - spacer	Circlip-Entretoise	Seegerring - Distanzstück	Anillo seeger - distanciador		1	
	20	463.7.022.6A	Cuscinetto	Bearing	Roulement	Lager	Cojinete		1	
	21	0660.16.145	Distanziale	Spacer	Entretoise	Distanzstück	Distancial		1	
	22	195.2.002.1B	Gruppo pistoncino	Piston assembly	Groupe piston	Kolbenaggregat	Grupo pistón		1	
	23	930.4.009.1A	Anello di tenuta	Seal ring	Bague d'étanchéité	Dichtring	Anillo de retén		1	
	24	93785.0822	Anello di tenuta	Seal ring	Bague d'étanchéité	Dichtring	Anillo de retén		1	
	25	799.1.012.1A	Molla	Spring	Ressort	Feder	Muelle		1	
	26	236.1.010.3A	Cappellotto frizione	Clutch cap	Capuchon embrayage	Abdeckkappe für Kupplung	Sombbreroete embrague		1	

N° CATALOGO: **915.1.065.1B**  
EMESSO: **02 - 00**

CATALOGUE No.: **915.1.065.1B**  
ISSUED: **02 - 00**

Nr. CATALOGUE: **915.1.065.1B**  
IMPRIMEE: **02 - 00**

KATALOG Nr.: **915.1.065.1B**  
HERAUSGEGEBEN: **02 - 00**

N° CATALOGO: **915.1.065.1B**  
IMPRIMIDA: **02 - 00**

TAVOLA  
DRAWING  
TABLE  
BILD  
TABLA

**4**

FRIZIONE

CLUTCH

EMBRAYAGE

KUPPLUNG

EMBRAGUE

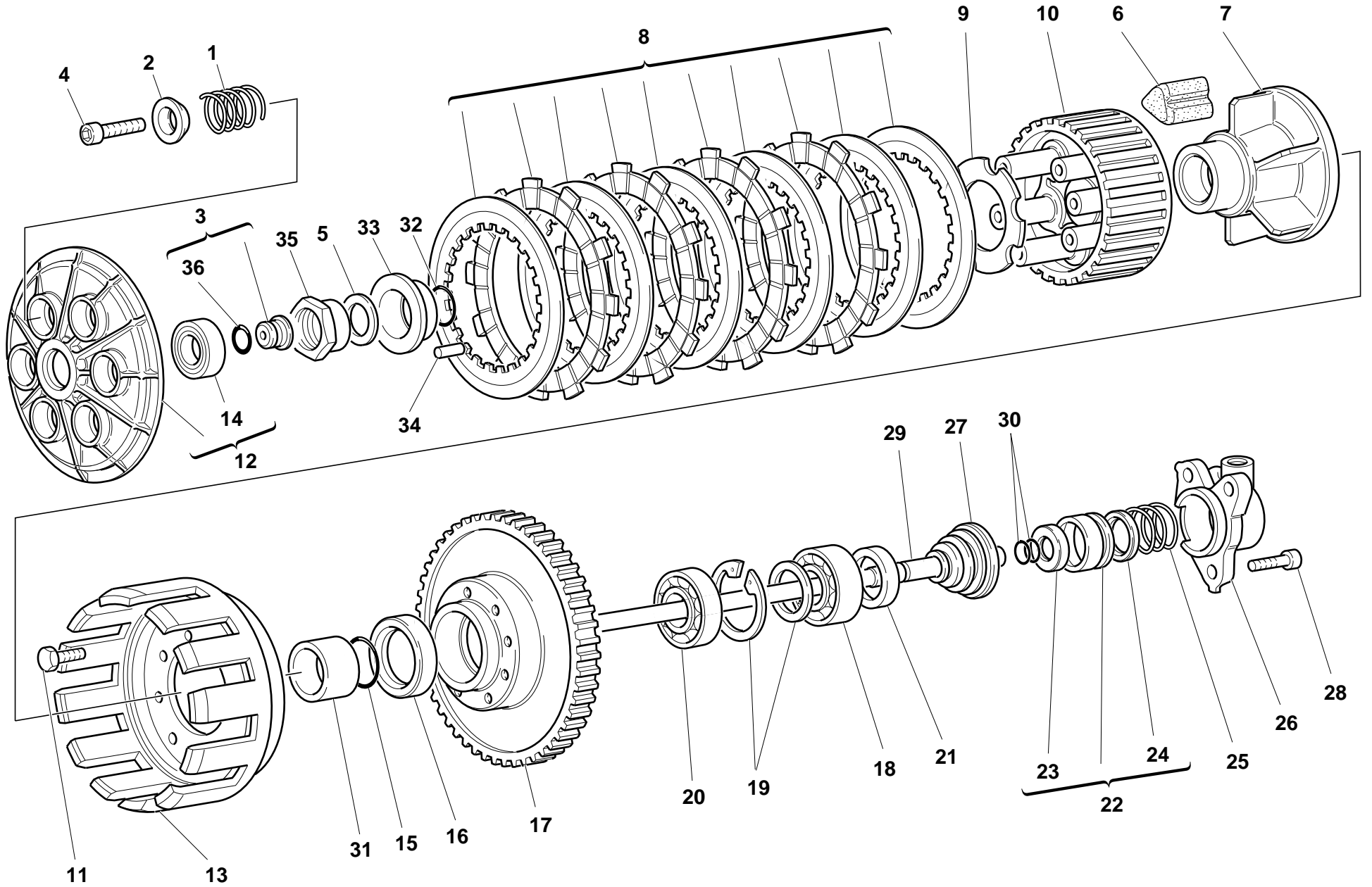


TAVOLA  
DRAWING  
TABLE  
BILD  
TABLA

**4**


**FRIZIONE**

**CLUTCH**

**EMBRAYAGE**

**KUPPLUNG**

**EMBRAGUE**

NOTE NOTES NOTES MARKE NOTAS	POS. NO. N. INDEX POS.	N.CODICE CODE NO. Nr. CODE CODE Nr. N. CODICE	DENOMINAZIONE	DESCRIPTION	DESIGNATION	BEZEICHNUNG	DENOMINACION	VALIDITA' VALIDITY VALIDITE GULTIG VALIDEZ	Q.TA' Q.TY Q.TE M.GE C.AD	
	27	672.1.006.1A	Cuffia di protezione asta	Rod protection cover	Coiffe de tige	Schutzhaube für Stange	Envoltura de protección varilla		1	
	28	60N107335	Vite	Screw	Vis	Schraube	Tornillo		3	
	29	117.1.001.2A	Asta comando frizione	Clutch control rod	Tige de commande embrayage	Kupplungssteuerungsstab	Varilla mando embrague		1	
	30	93823.2018	Guarnizione OR	O-ring	Joint d'étanchéité	Dichtung OR	Junta OR		2	
	31	713.1.012.1B	Distanziale	Spacer	Entretoise	Distanzstück	Distancial		1	
	32	93823.0128	Guarnizione OR	O-ring	Joint d'étanchéité	Dichtung OR	Junta OR		1	
	33	710.1.002.1A	Bussola	Bush	Douille	Buchse	Casquillo		1	
	34	74224.0570	Spina	Pin	Goupille	Stift	Pasador		1	
	35	750.1.002.1B	Dado	Nut	Ecrou	Mutter	Tuerca		1	
	36	0400.17.030	Guarnizione OR	O-ring	Joint d'étanchéité	Dichtung OR	Junta OR		1	

N° CATALOGO: **915.1.065.1B**  
EMESSO: **02 - 00**

CATALOGUE No.: **915.1.065.1B**  
ISSUED: **02 - 00**

Nr. CATALOGUE: **915.1.065.1B**  
IMPRIMEE: **02 - 00**

KATALOG Nr.: **915.1.065.1B**  
HERAUSGEGEBEN: **02 - 00**

N° CATALOGO: **915.1.065.1B**  
IMPRIMIDA: **02 - 00**

TAVOLA  
DRAWING  
TABLE  
BILD  
TABLA

**5**

COPERCHIO FRIZIONE

CLUTCH COVER

COUVERCLE  
EMBAYAGE

KUPPLUNGSDECKEL

CARTER EMBRAGUE

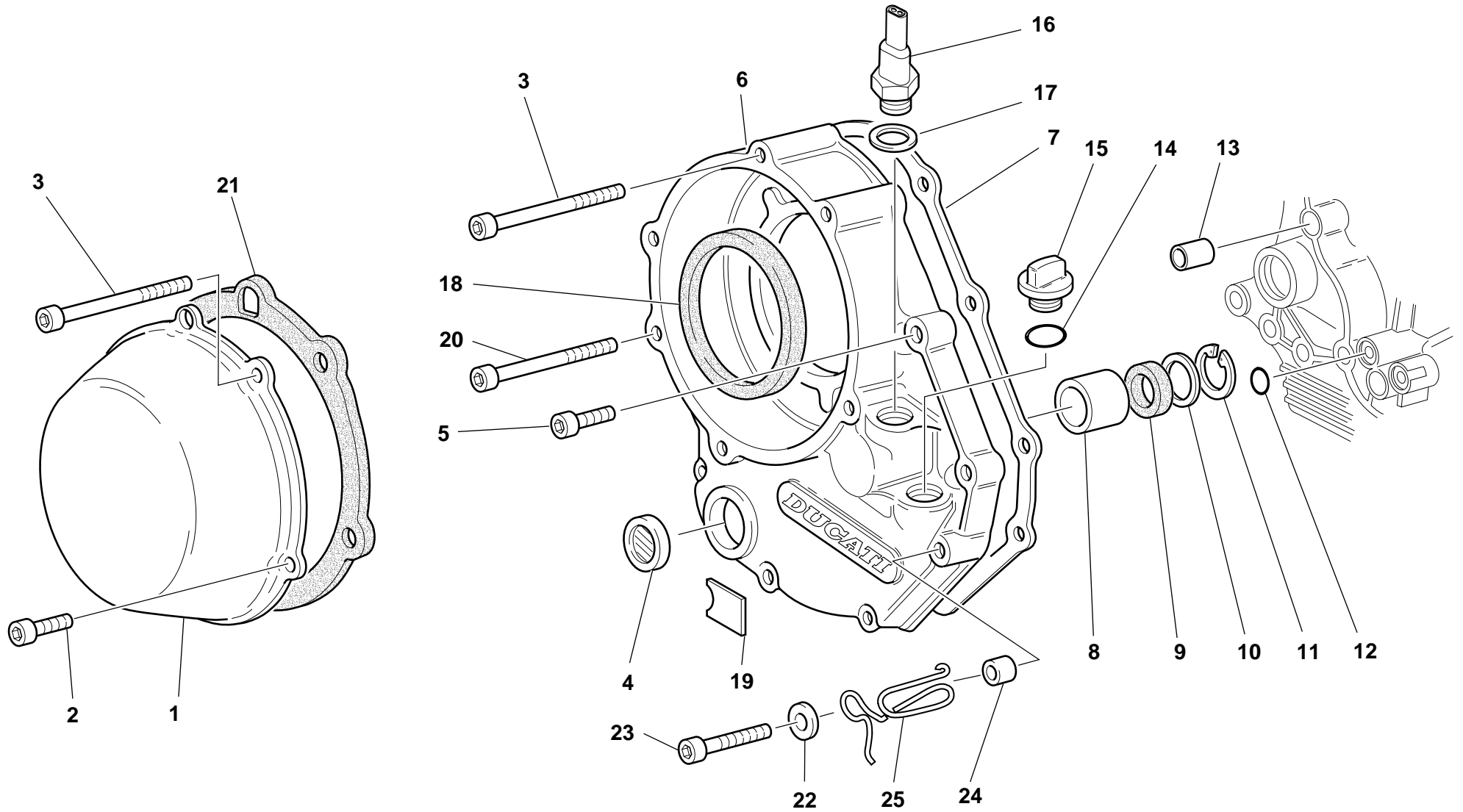


TAVOLA  
DRAWING  
TABLE  
BILD  
TABLA

**5**


**COPERCHIO FRIZIONE**

**CLUTCH COVER**

**COUVERCLE  
EMBRAYAGE**

**KUPPLUNGSDECKEL**

**CARTER EMBRAGUE**

NOTE NOTES NOTES MARKE NOTAS	POS. NO. N. INDEX POS.	N.CODICE CODE NO. Nr. CODE CODE Nr. N. CODICE	DENOMINAZIONE	DESCRIPTION	DESIGNATION	BEZEICHNUNG	DENOMINACION	VALIDITA' VALIDITY VALIDITE GULTIG VALIDEZ	Q.TA' Q.TY Q.TE M.GE C.AD	
	1	243.1.025.1AC	Coperchio protezione frizione	Clutch protection cover	Couvercle protection embrayage	Kupplungsschutzdeckel	Carter protección embrague		1	
	2	60N102509	Vite	Screw	Vis	Schraube	Tornillo		2	
	3	417.6.075.9A	Vite	Screw	Vis	Schraube	Tornillo		3	
	4	254.4.001.1A	Tappo ispezione livello olio	Oil level inspection cap	Bouchon de contrôle niveau d'huile	Ölpegelkontrollverschluß	Tapón control nivel aceite		1	
	5	60N102510	Vite	Screw	Vis	Schraube	Tornillo		5	
	6	243.2.004.1B	Coperchio lato frizione (GRIGIO)	Cover clutch side (GREY)	Couvercle côté embrayage (GRIS)	Deckel an Kupplungsseite (GRAU)	Tapa lado embrague (GRIS)		1	
	7	788.1.055.1A	Guarnizione coperchio frizione	Clutch cover gasket	Garniture couvercle embrayage	Dichtung für Kupplungsdeckel	Junta tapa embrague		1	
	8	0665.49.680	Boccola	Bush	Douille	Buchse	Casquillo		1	
	9	93784.2030	Anello di tenuta	Seal ring	Bague d'étanchéité	Dichtring	Anillo de retén		1	
	10	852.1.008.1A	Rosetta rasamento sp. 0,5	Shim th. 0.5	Rosette de butée épaisseur 0,5	Distanzscheibe Stärke 0,5	Arandela de espesoración 0,5		1	
	11	73503.3075	Anello Seeger	Circlip	Circlip	Seegerring	Anillo Seeger		1	
	12	93827.0114	Guarnizione OR	O-ring	Joint d'étanchéité	Dichtung OR	Junta OR		1	
	13	0400.49.240	Boccola di riferimento	Locating bush	Douille de référence	Bezugsbuchse	Centrador		1	
	14	93823.2082	Guarnizione OR	O-ring	Joint d'étanchéité	Dichtung OR	Junta OR		1	
	15	893.1.005.1A	Tappo	Cap	Bouchon	Verschluß	Tapón		1	
	16	539.4.019.1A	Interruttore	Switch	Interrupteur	Schalter	Interruptor		1	
	17	0150.70.120	Guarnizione	Gasket	Garniture	Dichtung	Junta		1	
	18	463.4.047.7A	Anello	Ring	Bague	Ring	Anillo		1	
	19	433.1.028.1C	Targhetta livello olio	Oil level plate	Plaquette niveau huile	Ölpegelschild	Ficha nivel aceite		1	
	20	771.5.078.2B	Vite	Screw	Vis	Schraube	Tornillo		1	
	21	788.1.052.1A	Guarnizione coperchio	Cover gasket	Garniture couvercle	Deckeldichtung	Junta tapa		1	
	22	734306N01	Rosetta	Washer	Rosette	Unterlegscheibe	Arandela		1	
	23	771.5.072.2B	Vite	Screw	Vis	Schraube	Tornillo		1	
	24	0675.49.540	Distanziale	Spacer	Entretoise	Distanzstück	Distancial		1	
	25	881.1.030.1A	Supporto	Holder	Support	Halterung	Soporte		1	

N° CATALOGO: **915.1.065.1B**  
EMESSO: **02 - 00**

CATALOGUE No.: **915.1.065.1B**  
ISSUED: **02 - 00**

Nr. CATALOGUE: **915.1.065.1B**  
IMPRIMEE: **02 - 00**

KATALOG Nr.: **915.1.065.1B**  
HERAUSGEBEN: **02 - 00**

N° CATALOGO: **915.1.065.1B**  
IMPRIMIDA: **02 - 00**

TAVOLA  
DRAWING  
TABLE  
BILD  
TABLA

**6**

IMBIELLAGGIO

CRANKSHAFT

VILEBREQUIN

KURBELWELLE

CINGÜENAL

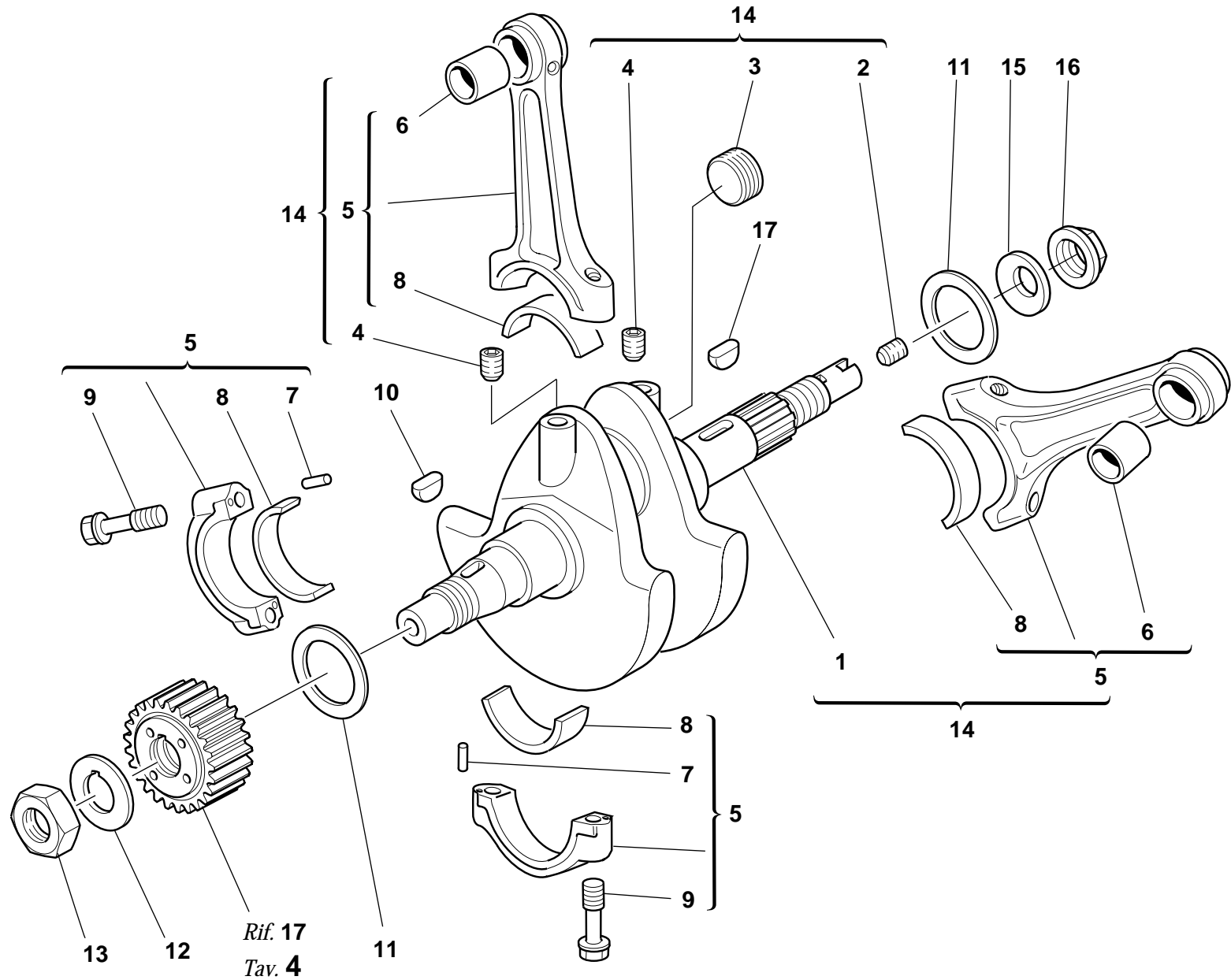


TAVOLA  
DRAWING  
TABLE  
BILD  
TABLA

**6**


**IMBIELLAGGIO**

**CRANKSHAFT**

**VILEBREQUIN**

**KURBELWELLE**

**CIGÜEÑAL**

NOTE NOTES NOTES MARKE NOTAS	POS. NO. N. INDEX POS.	N.CODICE CODE NO. Nr. CODE CODE Nr. N. CODICE	DENOMINAZIONE	DESCRIPTION	DESIGNATION	BEZEICHNUNG	DENOMINACION	VALIDITA' VALIDITY VALIDITE GULTIG VALIDEZ	Q.TA' Q.TY Q.TE M.GE C.AD	
	1	146.2.061.1A	Albero motore (comprende voci 2-3-4)	Crankshaft (items 2-3-4 included)	Arbre moteur (postes 2-3-4 compris)	Antriebswelle (einschließlich 2-3-4)	Cigüeñal (incluye puntos 2-3-4)		1	
	2	779.1.109.1A	Vite speciale	Special screw	Vis spéciale	Spezialschraube	Tornillo especial		1	
	3	780.1.016.1A	Tappo	Cap	Bouchon	Verschluß	Tapón		1	
	4	72121.2106	Grano filettato	Threaded dowel	Vis sans tête fileté	Gewindestift	Tapón		2	
	5	158.2.002.2A	Coppia bielle (comprende 6-7-8)	Connecting rods pair (6-7-8 included)	Jeu de bielles (6-7-8 compris)	Pleuelpaar (einschließlich 6-7-8)	Par de bielas (incluye 6-7-8)		1	
	6	711.1.007.1A	Boccola	Bush	Douille	Buchse	Casquillo		2	
	7	74224.0570	Spina	Pin	Goupille	Stift	Pasador		4	
	8	112.1.001.1A	Semicuscinetto normale	Standard half-bearing	Demi-roulement standard	Standard-Halblager	Semi-cojinete normal		4	
	8	112.1.001.1AB	Semicuscinetto minorato 0,25	Undersize half-bearing 0.25	Demi-roulement réduit 0,25	Um 0,25 unterbemaßtes Halblager	Semi-cojinete disminuido 0,25		4	
	8	112.1.001.1AC	Semicuscinetto minorato 0,50	Undersize half-bearing 0.50	Demi-roulement réduit 0,50	Um 0,50 unterbemaßtes Halblager	Semi-cojinete disminuido 0,50		4	
	9	779.1.007.2A	Vite speciale	Special screw	Vis spéciale	Spezialschraube	Tornillo especial		4	
	10	74172.1008	Linguetta americana	Woodruff key	Languette américaine	Halbrundkeil	Chaveta americana		1	
	11	852.1.076.2A	Rosetta rasamento sp. 0,35	Shim th. 0.35	Rosette de butée épaisseur 0,35	Distanzscheibe Stärke 0,35	Arandela de espesoración 0,35		1	
	11	852.1.077.2A	Rosetta rasamento sp. 0,4	Shim th. 0.4	Rosette de butée épaisseur 0,4	Distanzscheibe Stärke 0,4	Arandela de espesoración 0,4		1	
	11	852.1.078.2A	Rosetta rasamento sp. 0,6	Shim th. 0.6	Rosette de butée épaisseur 0,6	Distanzscheibe Stärke 0,6	Arandela de espesoración 0,6		1	
	11	852.1.100.1A	Rosetta rasamento sp. 0,3	Shim th. 0.3	Rosette de butée épaisseur 0,3	Distanzscheibe Stärke 0,3	Arandela de espesoración 0,3		2	
	11	852.1.101.1A	Rosetta rasamento sp. 0,5	Shim th. 0.5	Rosette de butée épaisseur 0,5	Distanzscheibe Stärke 0,5	Arandela de espesoración 0,5		1	
	11	852.1.112.1A	Rosetta rasamento sp. 0,7	Shim th. 0.7	Rosette de butée épaisseur 0,7	Distanzscheibe Stärke 0,7	Arandela de espesoración 0,7		1	
	12	0619.47.030	Rosetta di sicurezza	Lock washer	Rosette de sécurité	Sicherungsblech	Arandela de seguridad		1	
	13	0660.47.040	Dado	Nut	Ecrou	Mutter	Tuerca		1	
	14	145.2.034.1A	Imbiellaggio completo	Complete connecting rods assembly	Embiellage complet	Kompletter Angriff der Pleuelstangen	Grupo bielas completo		1	
	15	799.1.051.2A	Molla a tazza	Spring washer	Belleville	Tellerfeder	Arandela de muelle		1	
	16	750.1.012.2A	Dado	Nut	Ecrou	Mutter	Tuerca		1	
	17	0755.29.025	Linguetta americana	Woodruff key	Languette américaine	Halbrundkeil	Chaveta americana		1	

N° CATALOGO: **915.1.065.1B**  
EMESSO: **02 - 00**

CATALOGUE No.: **915.1.065.1B**  
ISSUED: **02 - 00**

Nr. CATALOGUE: **915.1.065.1B**  
IMPRIMEE: **02 - 00**

KATALOG Nr.: **915.1.065.1B**  
HERAUSGEGEBEN: **02 - 00**

N° CATALOGO: **915.1.065.1B**  
IMPRIMIDA: **02 - 00**

TAVOLA  
DRAWING  
TABLE  
BILD  
TABLA

**7**

CILINDRI - PISTONI

CYLINDERS - PISTONS

CYLINDRES - PISTONS

ZYLINDER - KOLBEN

CILINDROS - PISTONES

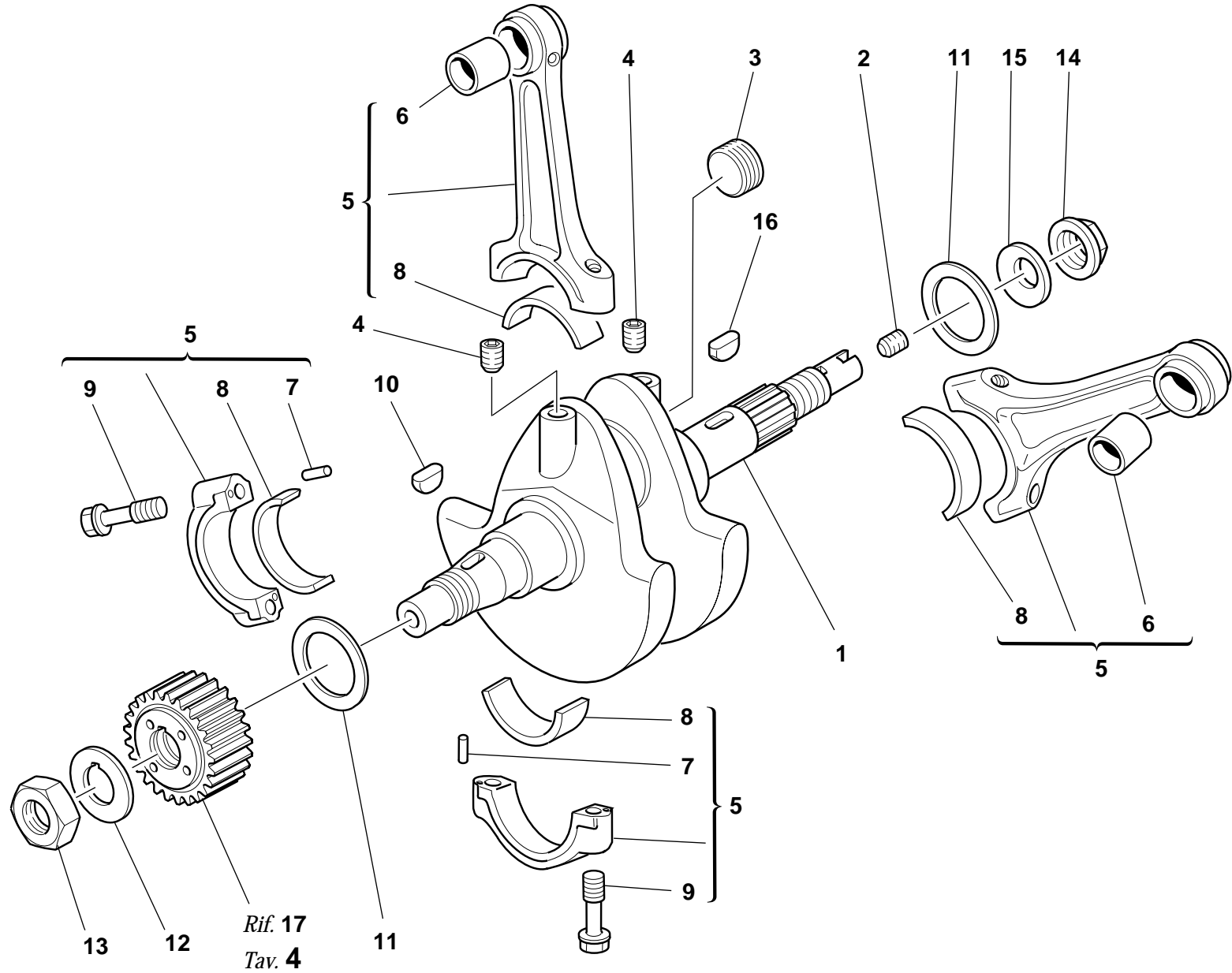




TAVOLA  
DRAWING  
TABLE  
BILD  
TABLA

**7**


**CILINDRI - PISTONI**

**CYLINDERS - PISTONS**

**CYLINDRES - PISTONS**

**ZYLINDER - KOLBEN**

**CILINDROS -  
PISTONES**

NOTE NOTES NOTES MARKE NOTAS	POS. NO. N. INDEX POS.	N.CODICE CODE NO. Nr. CODE CODE Nr. N. CODICE	DENOMINAZIONE	DESCRIPTION	DESIGNATION	BEZEICHNUNG	DENOMINACION	VALIDITA' VALIDITY VALIDITE GULTIG VALIDEZ	Q.TA' Q.TY Q.TE M.GE C.AD	
	1	0400.17.030	Guarnizione OR	O-ring	Joint d'étanchéité	Dichtung OR	Junta OR		2	
	2	463.2.019.6A	Guarnizione OR	O-ring	Joint d'étanchéité	Dichtung OR	Junta OR		3	
	3	121.1.040.1A	Spinotto per pistone	Piston pin	Axe de piston	Kolbenbolzen	Bulón		2	
	4	120.2.051.1A	Accoppiamento cilindro verticale-pistone	Vertical cylinder-piston fit	Couplage cylindre vertical-piston	Paarung senkrechter Zylinder/Kolben	Conjunto cilindro vertical-pistón		1	
	5	93823.2037	Guarnizione OR	O-ring	Joint d'étanchéité	Dichtung OR	Junta OR		1	
	6	786.1.047.1A	Guarnizione cilindro carter sp. 0,4	Cylinder-crankcase gasket th. 0,4	Garniture cylindre carter ép. 0,4	Zylinder/Gehäusedichtung Stärke 0,4	Junta cilindro carter esp. 0,4		2	
	7	0805.17.125	Boccola	Bush	Douille	Buchse	Casquillo		2	
	8	120.2.052.1A	Accoppiamento cilindro orizzontale pistone	Horizontal cylinder-piston fit	Couplage cylindre horizontal-piston	Paarung waagrechter Zylinder/Kolben	Conjunto cilindro horizontal-pistón		1	
	9	122.2.050.1B	Pistone completo	Complete piston	Piston complet	Kompletter Kolben	Pistón completo		2	
	10	884.4.011.1A	Anello elastico ferma-spinotto	Piston pin circlip	Bague élastique bloque-axe	Sprengring zur Bolzenfeststellung	Anillo elástico bloquea-clavija		4	
	11	121.2.029.1B	Busta segmenti	Piston rings set	Etui segments	Beutel mit Kolbenringen	Serie de segmentos		2	
	12	791.2.003.1A	Busta guarnizioni cilindro-testa	Head-cylinder gaskets set	Etui garnitures cylindre-tête	Beutel mit Zylinderkopfdichtungen	Serie juntas cilindro culata		1	
	13	420.2.000.7A	Guarnizione in rame	Copper gasket	Garniture en cuivre	Kupferdichtung	Junta de cobre		2	
	14	70700.6208	Vite	Screw	Vis	Schraube	Tornillo		2	

N° CATALOGO: **915.1.065.1B**  
EMESSO: **02 - 00**

CATALOGUE No.: **915.1.065.1B**  
ISSUED: **02 - 00**

Nr. CATALOGUE: **915.1.065.1B**  
IMPRIMEE: **02 - 00**

KATALOG Nr.: **915.1.065.1B**  
HERAUSGEBEN: **02 - 00**

N° CATALOGO: **915.1.065.1B**  
IMPRIMIDA: **02 - 00**

TAVOLA  
DRAWING  
TABLE  
BILD  
TABLA

**8**

DISTRIBUZIONE

TIMING

DISTRIBUTION

VENTILSTEUERUNG

DISTRIBUCION

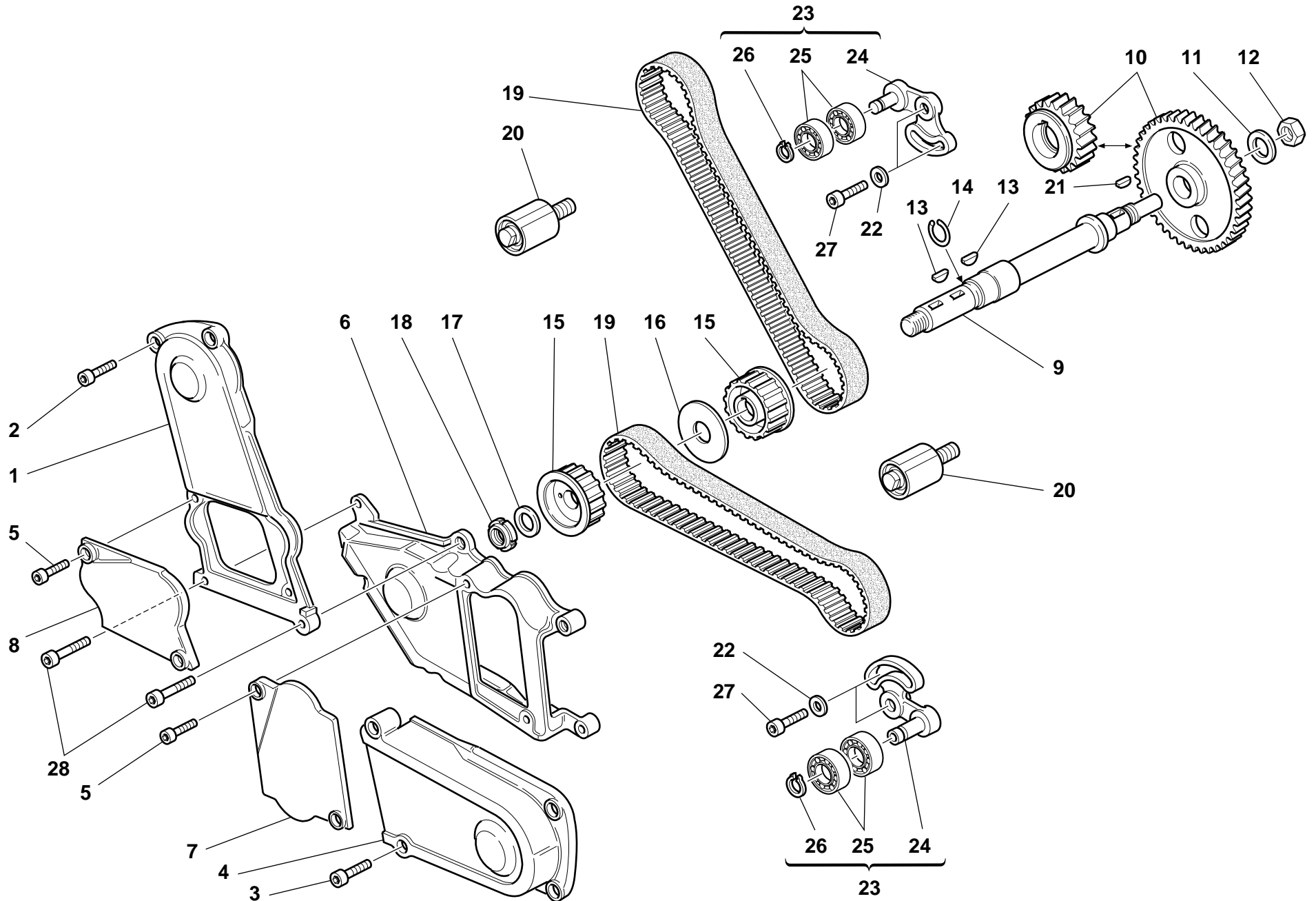


TAVOLA  
DRAWING  
TABLE  
BILD  
TABLA

**8**


**DISTRIBUZIONE**

**TIMING**

**DISTRIBUTION**

**VENTILSTEUERUNG**

**DISTRIBUCION**

NOTE NOTES NOTES MARKE NOTAS	POS. NO. N. INDEX POS.	N.CODICE CODE NO. Nr. CODE CODE Nr. N. CODICE	DENOMINAZIONE	DESCRIPTION	DESIGNATION	BEZEICHNUNG	DENOMINACION	VALIDITA' VALIDITY VALIDITE GULTIG VALIDEZ	Q.TA' Q.TY Q.TE M.GE C.AD	
	1	245.1.007.1AB	Coperchio cinghia distribuzione verticale (GRIGIO)	Vertical timing belt cover (GREY)	Couvercle courroie distribution vertical (GRIS)	Deckel für senkrechten Steuerriemen (GRAU)	Tapa correa distribución vertical (GRIS)		1	
	2	60N102505	Vite	Screw	Vis	Schraube	Tornillo		4	
	3	60N102509	Vite	Screw	Vis	Schraube	Tornillo		2	
	4	245.1.008.1AB	Coperchio cinghia distribuzione orizzontale (GRIGIO)	Horizontal timing belt cover (GREY)	Couvercle courroie distribution horizontal (GRIS)	Deckel für waagrechten Steuerriemen (GRAU)	Tapa correa distribución horizontal (GRIS)		1	
	5	771.5.040.2B	Vite	Screw	Vis	Schraube	Tornillo		4	
	6	245.1.006.1AB	Coperchio centrale (GRIGIO)	Central cover (GREY)	Couvercle central (GRIS)	Mittlerer Deckel (GRAU)	Tapa central (GRIS)		1	
	7	245.1.010.1AB	Coperchio tenditore orizzontale (GRIGIO)	Horizontal tensioner roller cover (GREY)	Couvercle tendeur horizontal (GRIS)	Deckel des waagrechten Zylinderspanners (GRAU)	Tapa tensor horizontal (GRIS)		1	
	8	245.1.009.1AB	Coperchio tenditore verticale (GRIGIO)	Vertical tensioner roller cover (GREY)	Couvercle tendeur vertical (GRIS)	Deckel des senkrechten Zylinderspanners (GRAU)	Tapa tensor vertical (GRIS)		1	
	9	147.1.015.1A	Albero di rinvio	Lay shaft	Arbre de renvoi	Vorgelegewelle	Eje de reenvio		1	
	10	171.2.013.1B	Coppia ingr. distribuzione	Timing gears pair	Jeu d'engrenages distribution	Ventilsteuerungsräderpaar	Par engranajes distribución		1	
	11	0400.29.040	Rosetta di sicurezza	Lock washer	Rosette de sécurité	Sicherungsblech	Arandela de seguridad		1	
	12	0124.40.060	Dado esagonale	Hexagon nut	Ecrou hexagonal	Sechskantmutter	Tuerca hexagonal		1	
	13	74172.1008	Linguetta americana	Woodruff key	Languette américaine	Halbrundkeil	Chaveta americana		2	
	14	882.1.003.1A	Anello elastico di arresto	Snap ring	Bague élastique d'arrêt	Feststellsprengring	Anillo elástico de bloqueo		1	
	15	255.1.001.1B	Puleggia distribuzione	Timing belt roller	Poulie de distribution	Steuerriemenscheibe	Polea distribución		2	
	16	856.1.002.1A	Rosetta di divisione pulegge	Belt roller separating washer	Rosette de division poulies	Riemenscheibenteilungsscheibe	Arandela de separación poleas		1	
	17	0797.69.040	Rosetta	Washer	Rosette	Unterlegscheibe	Arandela		1	
	18	72944.1542	Ghiera elastic-stop	Elastic-stop ring nut	Embout élastique stop	Stop-Elastiknutmutter	Tuerca de seguridad		1	
	19	737.4.002.1A	Cinghia dentata comando distribuzione	Timing drive toothed belt	Courroie dentée commande distribution	Zahnriemen der Ventilsteuerung	Correa dentada mando distribución		2	
	20	0370.29.350	Gruppo tenditore fisso	Fixed tensioner assembly	Groupe tendeur fixe	Gruppe fester Spanner	Grupo tensor fijo		2	
	21	0755.29.025	Linguetta americana	Woodruff key	Languette américaine	Halbrundkeil	Chaveta americana		1	
	22	462.3.003.7A	Rosetta	Washer	Rosette	Unterlegscheibe	Arandela		4	
	23	451.2.001.1A	Tenditore completo mobile	Complete movable tensioner roller	Tendeur complet mobile	Beweglicher Spanner komplett	Tensor completo móvil		2	

N° CATALOGO: **915.1.065.1B**  
EMESSO: **02 - 00**

CATALOGUE No.: **915.1.065.1B**  
ISSUED: **02 - 00**

Nr. CATALOGUE: **915.1.065.1B**  
IMPRIMEE: **02 - 00**

KATALOG Nr.: **915.1.065.1B**  
HERAUSGEGEBEN: **02 - 00**

N° CATALOGO: **915.1.065.1B**  
IMPRIMIDA: **02 - 00**

TAVOLA  
DRAWING  
TABLE  
BILD  
TABLA

**8**

DISTRIBUZIONE

TIMING

DISTRIBUTION

VENTILSTEUERUNG

DISTRIBUCION

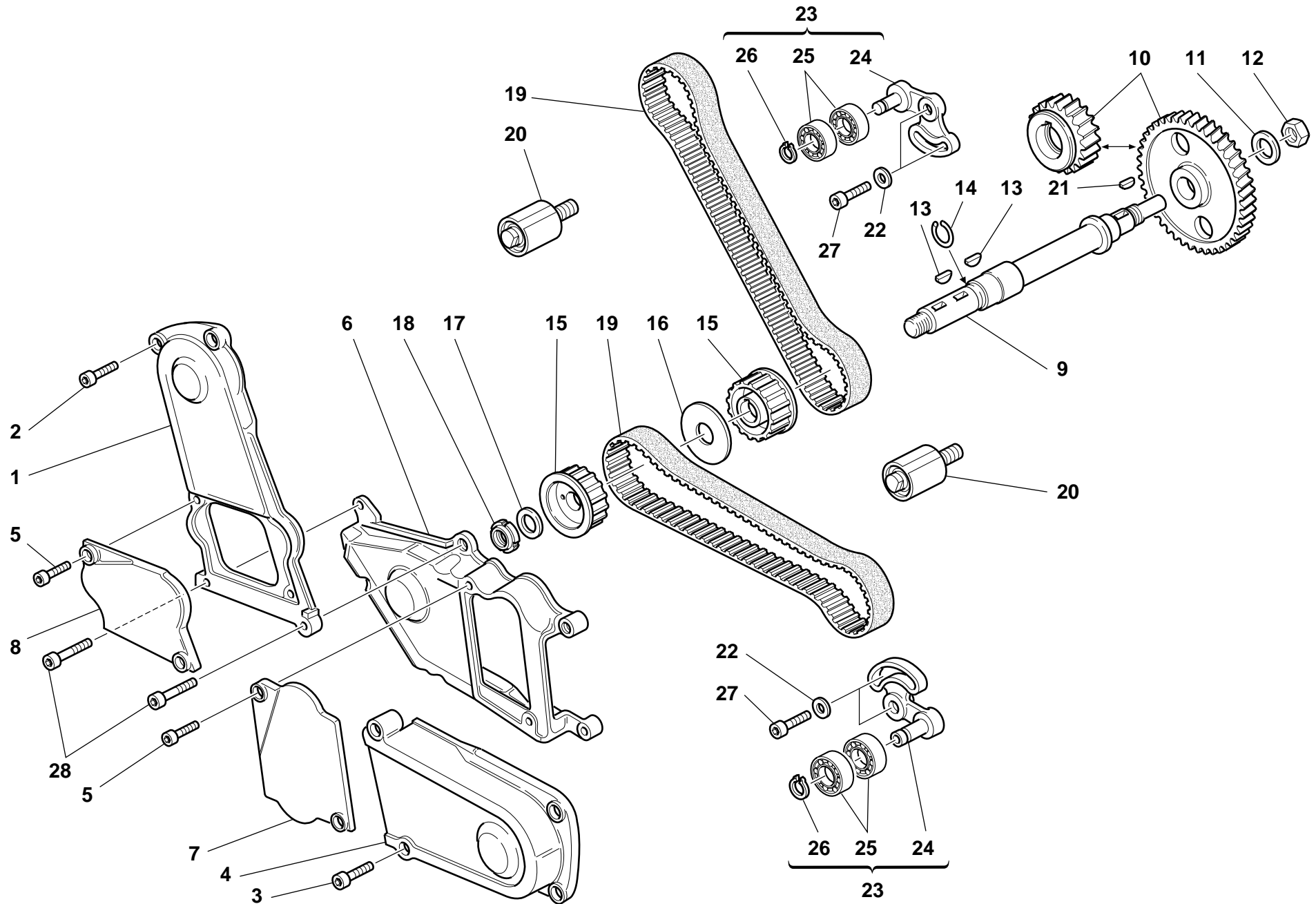


TAVOLA  
DRAWING  
TABLE  
BILD  
TABLA

**8**


**DISTRIBUZIONE**

**TIMING**

**DISTRIBUTION**

**VENTILSTEUERUNG**

**DISTRIBUCION**

NOTE NOTES NOTES MARKE NOTAS	POS. NO. N. INDEX POS.	N.CODICE CODE NO. Nr. CODE CODE Nr. N. CODICE	DENOMINAZIONE	DESCRIPTION	DESIGNATION	BEZEICHNUNG	DENOMINACION	VALIDITA' VALIDITY VALIDITE GULTIG VALIDEZ	Q.TA' Q.TY Q.TE M.GE C.AD	
	24	451.1.005.2A	Tenditore nudo	Bare tensioner roller	Tendeur nu	Bloßer Spanner	Tensor		2	
	25	75166.1238	Cuscinetto	Bearing	Roulement	Lager	Cojinete		4	
	26	0214.07.350	Anello	Ring	Bague	Ring	Anillo		2	
	27	771.5.122.2B	Vite	Screw	Vis	Schraube	Tornillo		4	
	28	60N102510	Vite	Screw	Vis	Schraube	Tornillo		3	

N° CATALOGO: **915.1.065.1B**  
EMESSO: **02 - 00**

CATALOGUE No.: **915.1.065.1B**  
ISSUED: **02 - 00**

Nr. CATALOGUE: **915.1.065.1B**  
IMPRIMEE: **02 - 00**

KATALOG Nr.: **915.1.065.1B**  
HERAUSGEGEBEN: **02 - 00**

N° CATALOGO: **915.1.065.1B**  
IMPRIMIDA: **02 - 00**

TAVOLA  
DRAWING  
TABLE  
BILD  
TABLA

**9**

FILTRI E POMPA OLIO

FILTERS AND OIL PUMP

FILTRES ET POMPE A  
HUILE

ÖLFILTER UND PUMPE

FILTROS Y BOMBA DE  
ACEITE

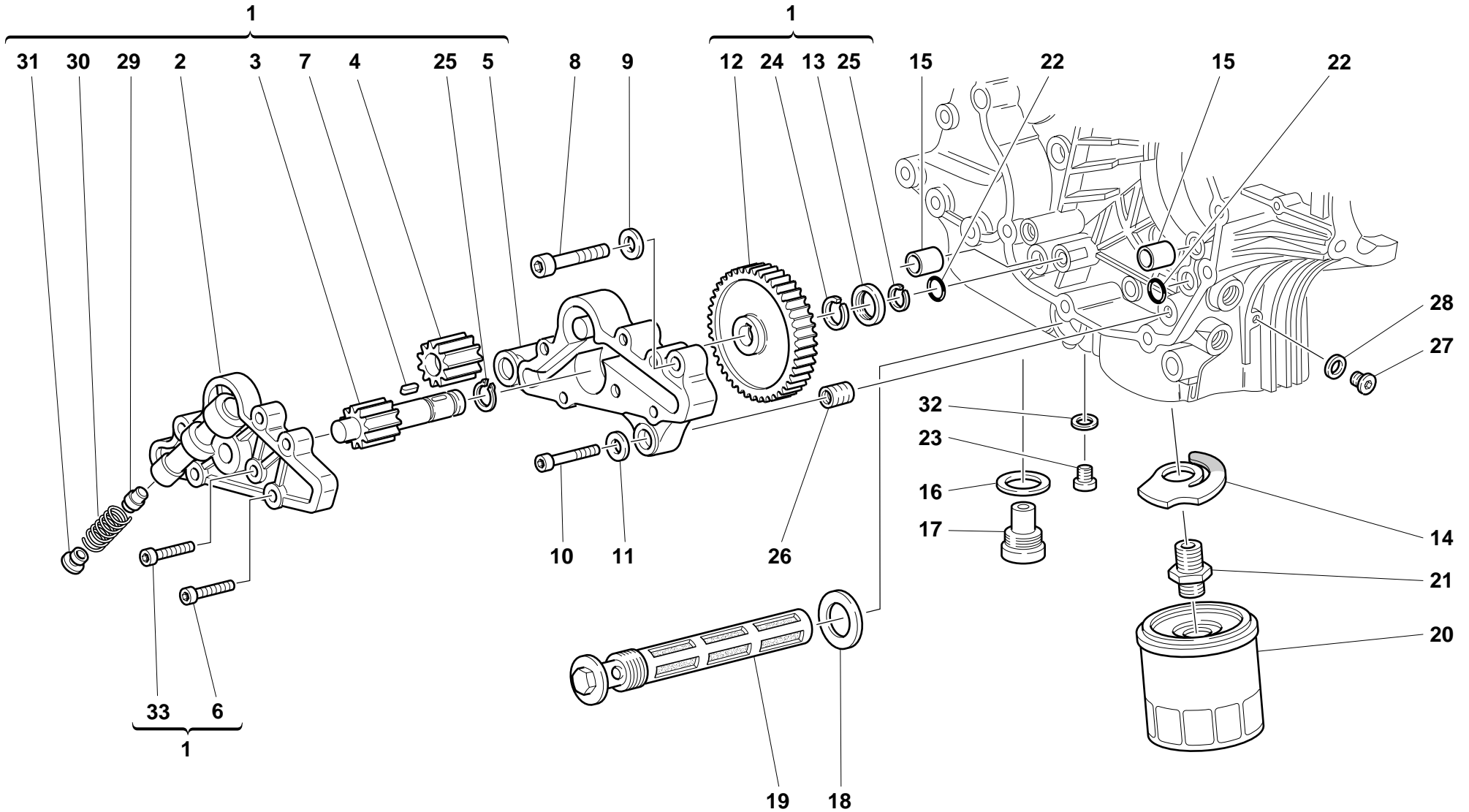


TAVOLA  
DRAWING  
TABLE  
BILD  
TABLA

**9**


**FILTRI E POMPA OLIO**

**FILTERS AND OIL PUMP**

**FILTRES ET POMPE A HUILE**

**ÖLFILTER UND PUMPE**

**FILTROS Y BOMBA DE ACEITE**

NOTE NOTES NOTES MARKE NOTAS	POS. NO. N. INDEX POS.	N.CODICE CODE NO. Nr. CODE CODE Nr. N. CODICE	DENOMINAZIONE	DESCRIPTION	DESIGNATION	BEZEICHNUNG	DENOMINACION	VALIDITA' VALIDITY VALIDITE GULTIG VALIDEZ	Q.TA' Q.TY Q.TE M.GE C.AD	
	1	174.2.016.2A	Pompa olio completa	Complete oil pump	Pompe à huile complète	Komplette Ölpumpe	Bomba aceite completa		1	
	2	247.1.104.1A	Coperchio pompa	Pump cover	Couvercle pompe	Pumpendeckel	Tapa bomba		1	
	3	174.1.002.1A	Ingranaggio conduttore pompa	Pump driving gear	Engrenage conducteur pompe	Pumpenantriebsrad	Engranaje accionador bomba		1	
	4	0660.70.065	Ingranaggio condotto pompa	Pump driven gear	Engrenage entraîné pompe	Angetriebenes Pumpenzahnrad	Engranaje conducido bomba		1	
	5	250.2.030.2A	Corpo pompa	Pump body	Corps pompe	Pumpenkörper	Cuerpo bomba		1	
	6	779.5.001.1A	Vite	Screw	Vis	Schraube	Tornillo		3	
	7	680.1.001.1B	Linguetta	Woodruff key	Languette	Federkeil	Chaveta		1	
	8	771.5.129.2B	Vite	Screw	Vis	Schraube	Tornillo		2	
	9	462.4.037.8A	Rosetta elastica	Spring washer	Rosette élastique	Federscheibe	Arandela de presión		2	
	10	60N102510	Vite	Screw	Vis	Schraube	Tornillo		1	
	11	462.4.037.6A	Rosetta elastica	Spring washer	Rosette élastique	Federscheibe	Arandela de presión		1	
	12	174.1.004.1A	Ingranaggio comando pompa	Pump drive gear	Engrenage commande pompe	Pumpensteuerrad	Engranaje mando bomba		1	
	13	710.1.001.1A	Bussola	Bush	Douille	Buchse	Casquillo		1	
	14	799.2.077.1A	Molla by-pass	Bypass spring	Ressort by-pass	By-Pass-Feder	Muelle by-pass		1	
	15	0759.49.280	Boccola di riferimento	Locating bush	Douille de référence	Bezugsbuchse	Centrador		2	
	16	220.3.208.3A	Guarnizione	Gasket	Garniture	Dichtung	Junta		1	
	17	0660.49.053	Tappo scarico olio con calamita	Oil drain plug with magnet	Bouchon vidange huile avec aimant	Verschluß für Ölablaß mit Magnet	Tapón vaciado aceite con imán		1	
	18	787.1.009.1A	Guarnizione	Gasket	Garniture	Dichtung	Junta		1	
	19	0660.49.800	Filtro olio	Oil filter	Filtre à huile	Ölfiter	Filtro aceite		1	
	20	0905.49.960	Cartuccia olio	Oil filter cartridge	Cartouche à huile	Ölfiterersatz	Cartucho aceite		1	
	21	0670.49.910	Nipple	Nipple	Nipple	Nippel	Niple		1	
	22	93827.0114	Guarnizione OR	O-ring	Joint d'étanchéité	Dichtung OR	Junta OR		2	
	23	779.1.026.1A	Vite	Screw	Vis	Schraube	Tornillo		1	
	24	76267.0012	Anello elastico	Snap ring	Bague élastique	Sprengring	Seager		1	
	25	73500.1237	Anello Seeger	Circlip	Circlip	Seegerring	Anillo Seeger		2	
	26	0670.49.310	Boccola riduzione	Reduction bush	Douille de réduction	Reduzierbuchse	Casquillo reducción		1	

N° CATALOGO: **915.1.065.1B**  
EMESSO: **02 - 00**

CATALOGUE No.: **915.1.065.1B**  
ISSUED: **02 - 00**

Nr. CATALOGUE: **915.1.065.1B**  
IMPRIMEE: **02 - 00**

KATALOG Nr.: **915.1.065.1B**  
HERAUSGEGEBEN: **02 - 00**

N° CATALOGO: **915.1.065.1B**  
IMPRIMIDA: **02 - 00**

TAVOLA  
DRAWING  
TABLE  
BILD  
TABLA

**9**

FILTRI E POMPA OLIO

FILTERS AND OIL  
PUMP

FILTRES ET POMPE A  
HUILE

ÖLFILTER UND PUMPE

FILTROS Y BOMBA DE  
ACEITE

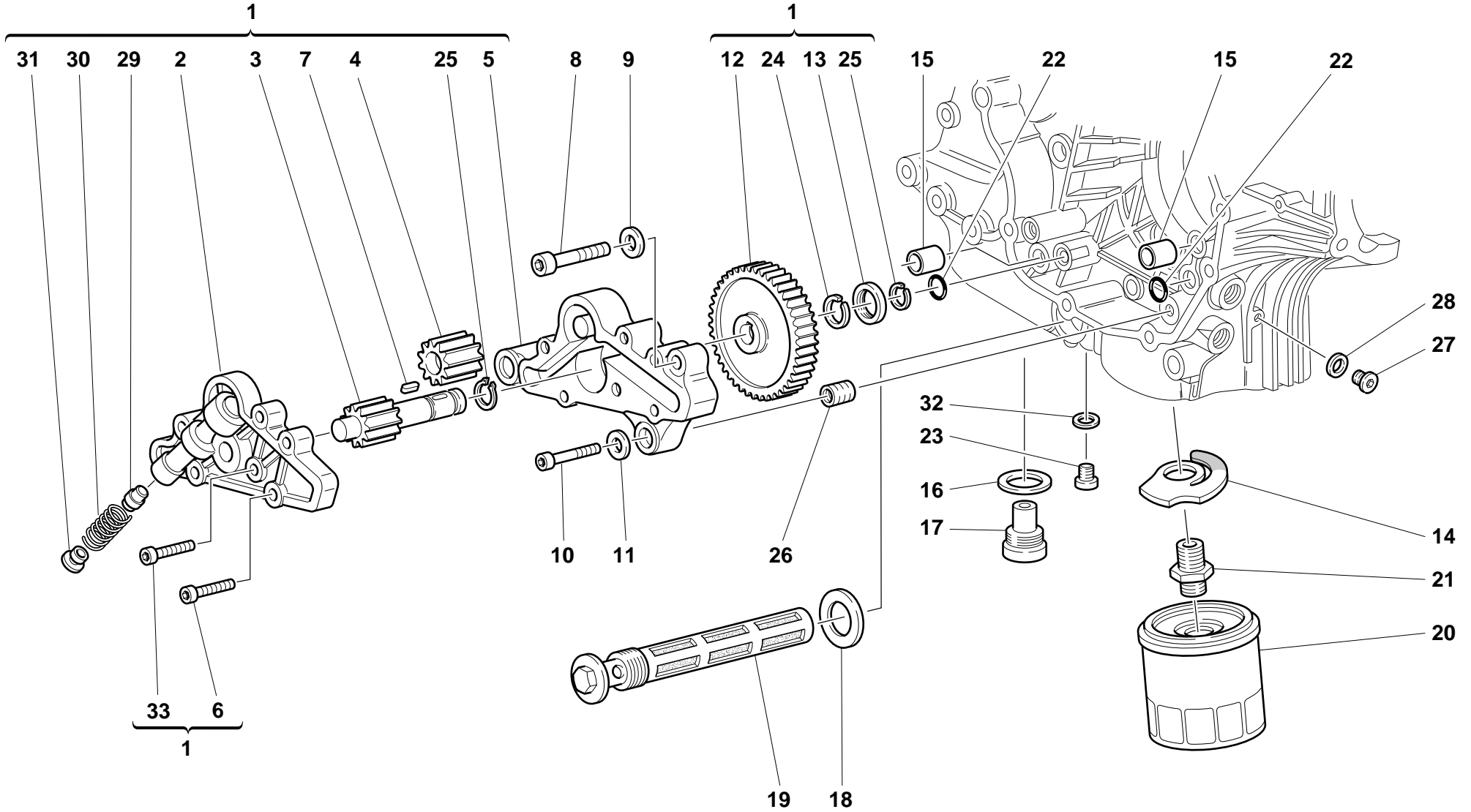




TAVOLA  
DRAWING  
TABLE  
BILD  
TABLA

**9**


**FILTRI E POMPA OLIO**

**FILTERS AND OIL  
PUMP**

**FILTRES ET POMPE A  
HUILE**

**ÖLFILTER UND PUMPE**

**FILTROS Y BOMBA DE  
ACEITE**

NOTE NOTES NOTES MARKE NOTAS	POS. NO. N. INDEX POS.	N.CODICE CODE NO. Nr. CODE CODE Nr. N. CODICE	DENOMINAZIONE	DESCRIPTION	DESIGNATION	BEZEICHNUNG	DENOMINACION	VALIDITA' VALIDITY VALIDITE GULTIG VALIDEZ	Q.TA' Q.TY Q.TE M.GE C.AD	
	27	779.1.162.1A	Tappo	Cap	Bouchon	Verschluß	Tapón		1	
	28	0150.70.120	Guarnizione	Gasket	Garniture	Dichtung	Junta		1	
	29	593.1.018.1A	Valvola by-pass	Bypass valve	Soupape by-pass	By-pass Ventil	Válvula by-pass		1	
	30	799.1.055.1A	Molla by-pass	Bypass spring	Ressort by-pass	By-Pass-Feder	Muelle by-pass		1	
	31	780.1.006.1A	Tappo by-pass	Bypass cap	Bouchon by-pass	By-pass-Verschluß	Tapón by-pass		1	
	32	420.2.006.4A	Guarnizione alluminio	Aluminium gasket	Garniture aluminium	Aluminium-Dichtung	Junta aluminio		2	
	33	779.5.005.1A	Vite	Screw	Vis	Schraube	Tornillo		3	

N° CATALOGO: **915.1.065.1B**  
EMESSO: **02 - 00**

CATALOGUE No.: **915.1.065.1B**  
ISSUED: **02 - 00**

Nr. CATALOGUE: **915.1.065.1B**  
IMPRIMEE: **02 - 00**

KATALOG Nr.: **915.1.065.1B**  
HERAUSGEBEN: **02 - 00**

N° CATALOGO: **915.1.065.1B**  
IMPRIMIDA: **02 - 00**

TAVOLA  
DRAWING  
TABLE  
BILD  
TABLA

10

COPPIA SEMICARTERS

HALF CRANKCASES

DEMI-CARTERS

GEHÄUSEHÄLFTE

PAREJA SEMI-CARTER

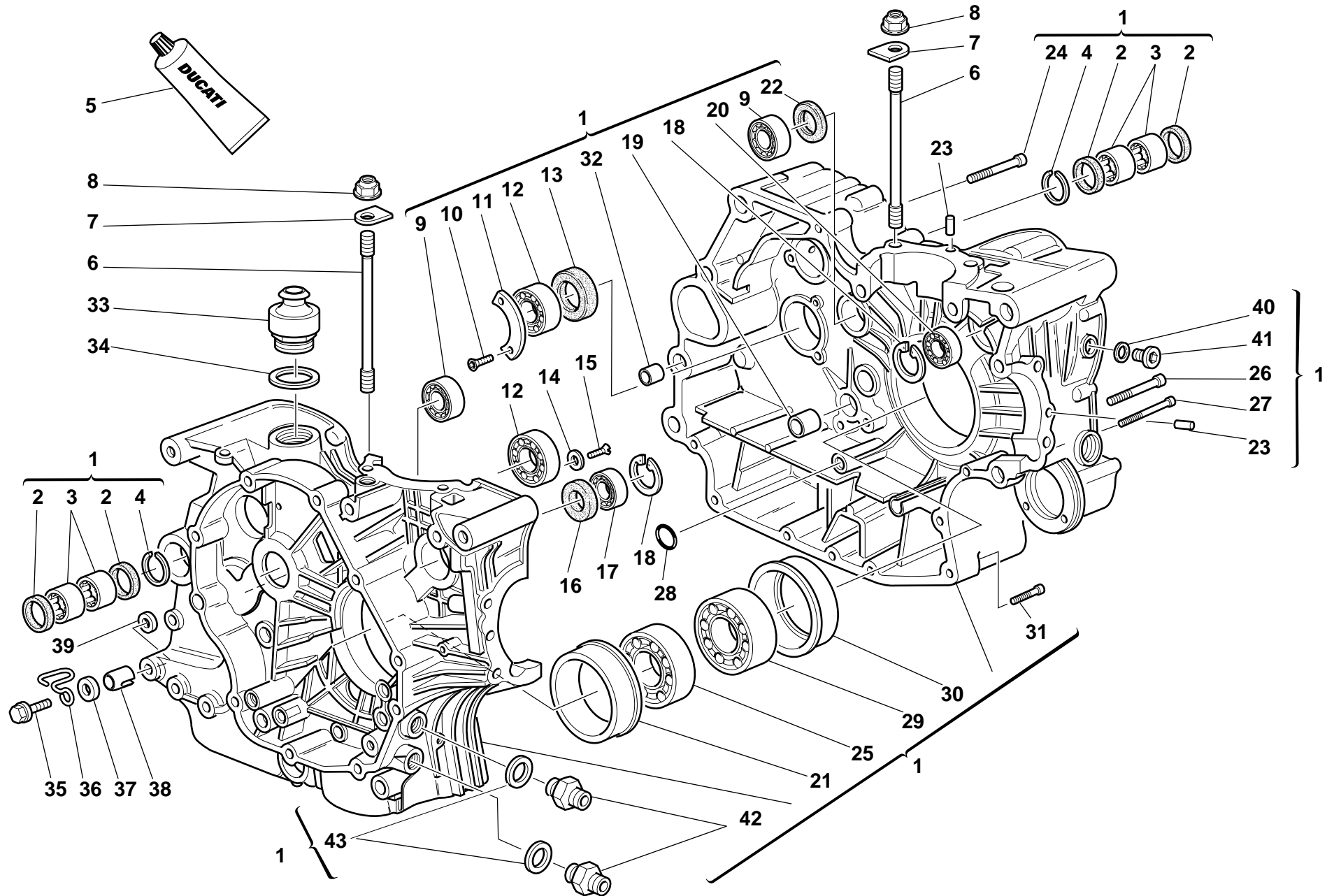


TAVOLA  
DRAWING  
TABLE  
BILD  
TABLA

**10**


**COPPIA SEMICARTERS**

**HALF CRANKCASES**

**DEMI-CARTERS**

**GEHÄUSEHÄLFTE**

**PAREJA SEMI-CARTER**

NOTE NOTES NOTES MARKE NOTAS	POS. NO. N. INDEX POS.	N.CODICE CODE NO. Nr. CODE CODE Nr. N. CODICE	DENOMINAZIONE	DESCRIPTION	DESIGNATION	BEZEICHNUNG	DENOMINACION	VALIDITA' VALIDITY VALIDITE GULTIG VALIDEZ	Q.TA' Q.TY Q.TE M.GE C.AD	
	1	225.2.039.3B	Coppia semicarter completi	Complete half-crankcases pair	Jeu de demi-carters complets	Gehäusehälftenpaar komplett	Par semi-carter completos		1	
	2	0755.49.265	Anello di tenuta	Seal ring	Bague d'étanchéité	Dichtring	Anillo de retén		4	
	3	76400.0004	Astuccio a rullini	Needle bearing	Roulement à rouleaux	Nadellager	Cojinete de agujas		4	
	4	76266.2668	Anello elastico	Snap ring	Bague élastique	Sprengring	Seager		2	
	5	94247.0014	Guarnizione liquida	Fluid sealant	Colle liquide pour joint	Flüssige Dichtung	Sellador junta liquida		1	
	6	766.1.001.2B	Prigioniero fissaggio cilindro testa	Stud bolt for fastening head cylinder	Goujon de fixation cylindre culasse	Stiftschraube für Zylinderkopfbefestigung	Tornillo sin fin fijación cilindro culata		8	
	7	856.1.024.1A	Rondella speciale	Special washer	Rondelle spéciale	Spezial-Unterlegscheibe	Arandela especial		8	
	8	0670.92.010	Dado	Nut	Ecrou	Mutter	Tuerca		8	
	9	75791.1747	Cuscinetto	Bearing	Roulement	Lager	Cojinete		2	
	10	72094.1616	Vite	Screw	Vis	Schraube	Tornillo		2	
	11	826.1.003.1A	Piastrina di fermo	Keep plate	Plaquette d'arrêt	Feststellplatte	Placa de bloqueo		1	
	12	702.5.017.1A	Cuscinetto	Bearing	Roulement	Lager	Cojinete		2	
	13	93783.2552	Anello di tenuta	Seal ring	Bague d'étanchéité	Dichtring	Anillo de retén		1	
	14	713.1.140.1A	Distanziale	Spacer	Entretoise	Distanzstück	Distancial		2	
	15	60N101079	Vite	Screw	Vis	Schraube	Tornillo		2	
	16	93785.1830	Anello di tenuta	Seal ring	Bague d'étanchéité	Dichtring	Anillo de retén		1	
	17	75794.1542	Cuscinetto	Bearing	Roulement	Lager	Cojinete		1	
	18	73503.3380	Anello Seeger	Circlip	Circlip	Seegerring	Anillo Seeger		2	
	19	77499.3421	Boccola per perno cambio	Gearbox pin bush	Douille pour pivot boîte de vitesses	Buchse für Wechselgetriebebestift	Casquillo para perno cambio		1	
	20	702.5.008.1A	Cuscinetto	Bearing	Roulement	Lager	Cojinete		1	
	21	710.1.005.2A	Bussola porta cuscinetto	Bearing holder bush	Douille porte-roulement	Lagerhaltebuchse	Sede de cojinete		1	
	22	0370.49.250	Rosetta	Washer	Rosette	Unterlegscheibe	Arandela		1	
	23	0011.52.010	Grano di centraggio	Locating dowel	Vis sans tête de centrage	Zentrierstift	Clavija de centrado		2	
	24	771.5.136.2B	Vite	Screw	Vis	Schraube	Tornillo		3	
	25	75143.3380	Cuscinetto	Bearing	Roulement	Lager	Cojinete		1	

N° CATALOGO: **915.1.065.1B**  
EMESSO: **02 - 00**

CATALOGUE No.: **915.1.065.1B**  
ISSUED: **02 - 00**

Nr. CATALOGUE: **915.1.065.1B**  
IMPRIMEE: **02 - 00**

KATALOG Nr.: **915.1.065.1B**  
HERAUSGEGEBEN: **02 - 00**

N° CATALOGO: **915.1.065.1B**  
IMPRIMIDA: **02 - 00**

TAVOLA  
DRAWING  
TABLE  
BILD  
TABLA

**10**

COPPIA SEMICARTERS

HALF CRANKCASES

DEMI-CARTERS

GEHÄUSEHÄLFTE

PAREJA SEMI-CARTER

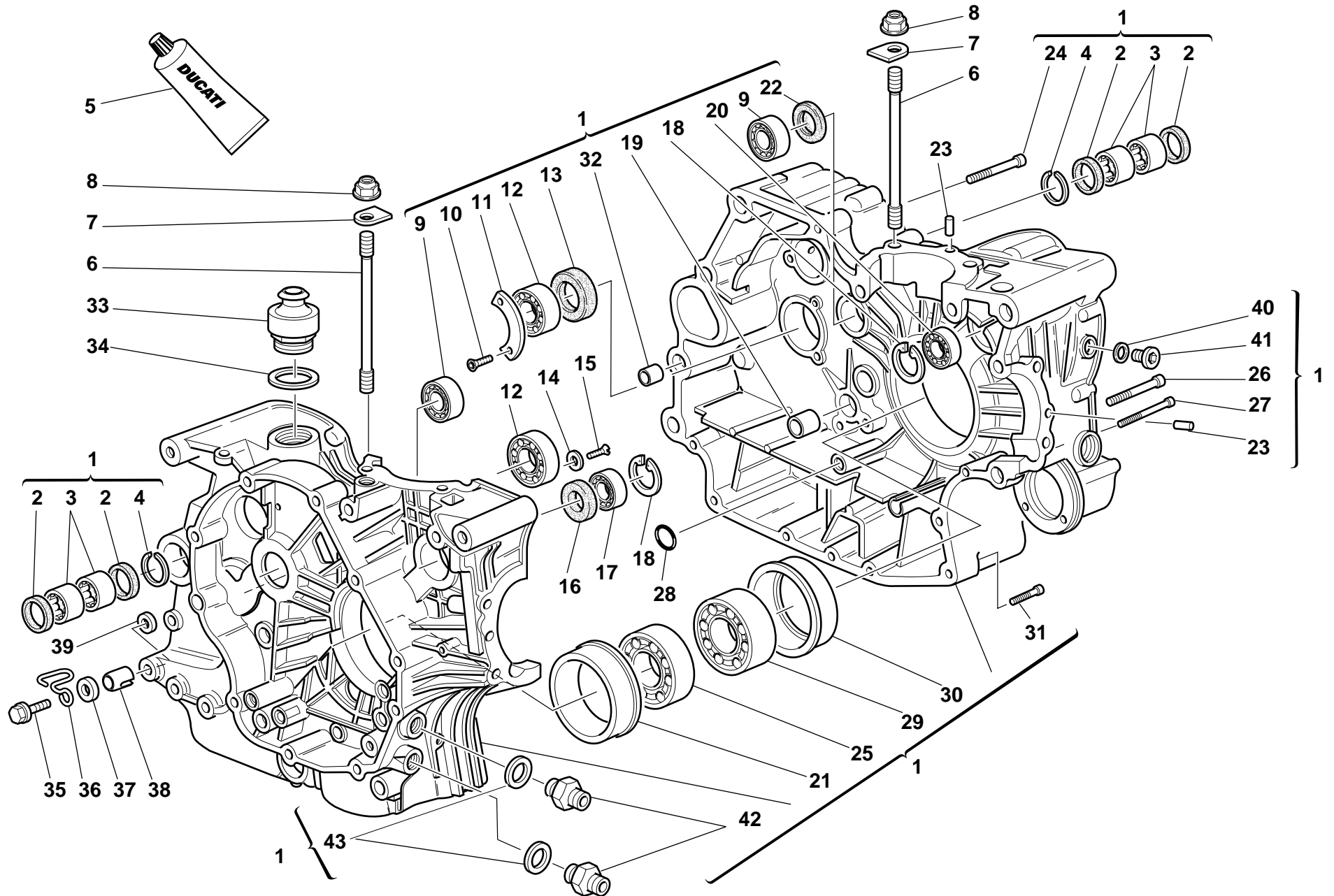


TAVOLA  
DRAWING  
TABLE  
BILD  
TABLA

**10**


**COPPIA SEMICARTERS**

**HALF CRANKCASES**

**DEMI-CARTERS**

**GEHÄUSEHÄLFTE**

**PAREJA SEMI-CARTER**

NOTE NOTES NOTES MARKE NOTAS	POS. NO. N. INDEX POS.	N.CODICE CODE NO. Nr. CODE CODE Nr. N. CODICE	DENOMINAZIONE	DESCRIPTION	DESIGNATION	BEZEICHNUNG	DENOMINACION	VALIDITA' VALIDITY VALIDITE GULTIG VALIDEZ	Q.TA' Q.TY Q.TE M.GE C.AD	
	26	417.6.082.9A	Vite	Screw	Vis	Schraube	Tornillo		4	
	27	771.5.080.2B	Vite	Screw	Vis	Schraube	Tornillo		2	
	28	93827.0114	Guarnizione OR	O-ring	Joint d'étanchéité	Dichtung OR	Junta OR		1	
	29	75191.3380	Cuscinetto	Bearing	Roulement	Lager	Cojinete		1	
	31	771.5.072.2B	Vite	Screw	Vis	Schraube	Tornillo		7	
	32	711.1.006.1A	Boccola	Bush	Douille	Buchse	Casquillo		2	
	33	593.1.003.1B	Valvola di sfiato	Breather valve	Soupape de décharge	Entlüftungsventil	Válvula respiradero		1	
	34	0660.49.920	Guarnizione	Gasket	Garniture	Dichtung	Junta		1	
	35	8000.62729	Vite	Screw	Vis	Schraube	Tornillo		1	
	36	829.1.124.2A	Anello	Ring	Bague	Ring	Anillo		1	
	37	734306N01	Rosetta	Washer	Rosette	Unterlegscheibe	Arandela		1	
	38	710.1.032.1A	Bussola	Bush	Douille	Buchse	Casquillo		1	
	39	711.1.072.1A	Boccola	Bush	Douille	Buchse	Casquillo		1	
	40	420.2.006.2A	Guarnizione alluminio	Aluminium gasket	Garniture aluminium	Aluminium-Dichtung	Junta aluminio		1	
	41	779.1.026.1A	Vite	Screw	Vis	Schraube	Tornillo		1	
	42	815.1.005.1A	Nipplo	Nipple	Nipple	Nippel	Niple		2	
	43	420.2.006.4A	Guarnizione alluminio	Aluminium gasket	Garniture aluminium	Aluminium-Dichtung	Junta aluminio		2	

N° CATALOGO: **915.1.065.1B**  
EMESSO: **02 - 00**

CATALOGUE No.: **915.1.065.1B**  
ISSUED: **02 - 00**

Nr. CATALOGUE: **915.1.065.1B**  
IMPRIMEE: **02 - 00**

KATALOG Nr.: **915.1.065.1B**  
HERAUSGEBEN: **02 - 00**

N° CATALOGO: **915.1.065.1B**  
IMPRIMIDA: **02 - 00**

TAVOLA  
DRAWING  
TABLE  
BILD  
TABLA

**11**

**COPERCHIO  
ALTERNATORE**

**ALTERNATOR COVER**

**COUVERCLE  
ALTERNATEUR**

**ALTERNATORDECKEL**

**TAPA ALTERNADOR**

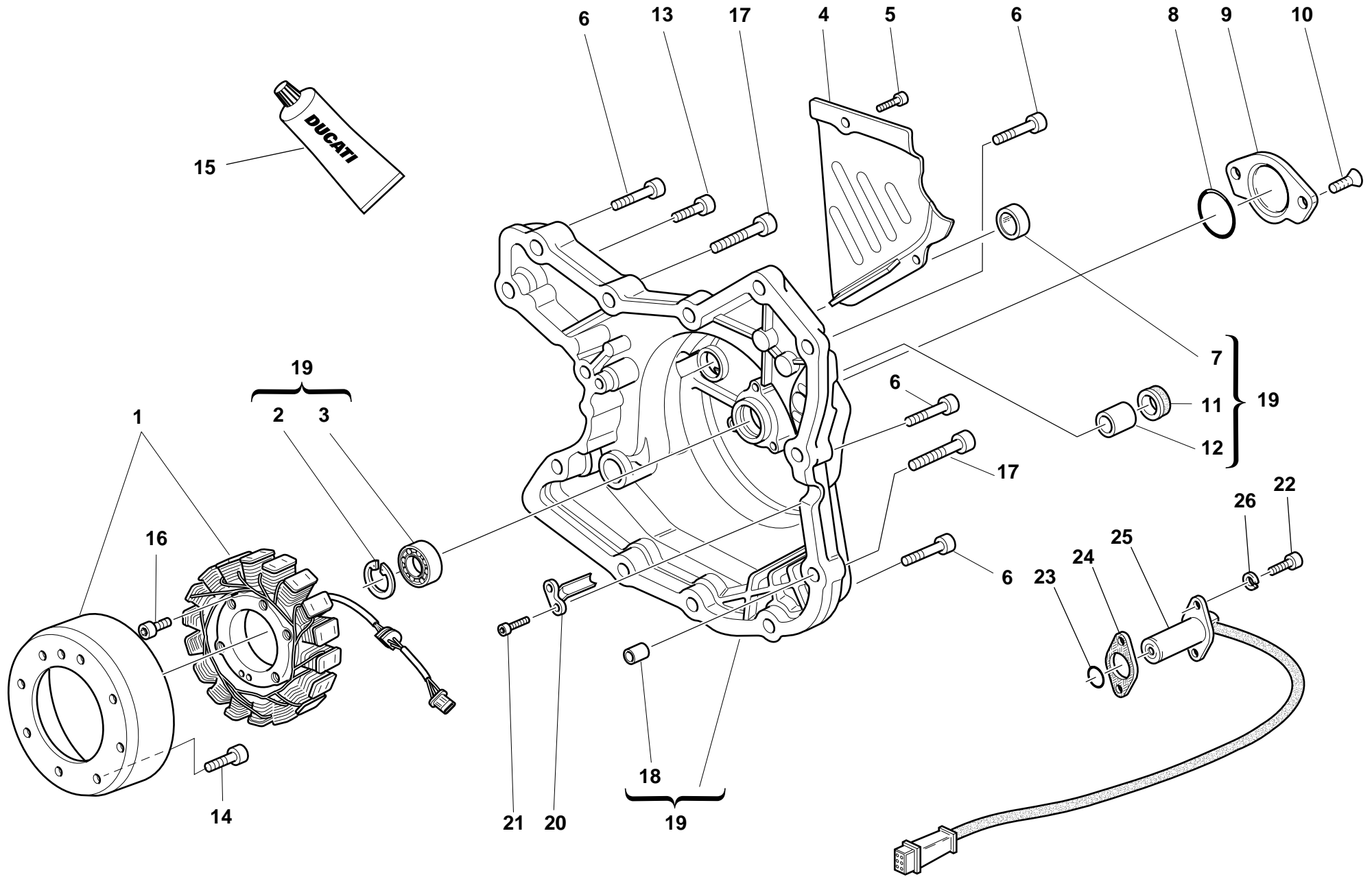


TAVOLA  
DRAWING  
TABLE  
BILD  
TABLA

**11**


**COPERCHIO  
ALTERNATORE**

**ALTERNATOR COVER**

**COUVERCLE  
ALTERNATEUR**

**ALTERNATORDECKEL**

**TAPA ALTERNADOR**

NOTE NOTES NOTES MARKE NOTAS	POS. NO. N. INDEX POS.	N.CODICE CODE NO. Nr. CODE CODE Nr. N. CODICE	DENOMINAZIONE	DESCRIPTION	DESIGNATION	BEZEICHNUNG	DENOMINACION	VALIDITA' VALIDITY VALIDITE GULTIG VALIDEZ	Q.TA' Q.TY Q.TE M.GE C.AD	
	1	264.4.014.2B	Alternatore	Generator	Alternateur	Drehstromgenerator	Alternador		1	
	2	73503.3380	Anello Seeger	Circlip	Circlip	Seegerring	Anillo Seeger		1	
	3	702.5.008.1A	Cuscinetto	Bearing	Roulement	Lager	Cojinete		1	
	4	247.1.083.1AB	Coperchietto catena	Chain cover	Carter chaine	Kettenabdeckung	Carter catena		1	
	5	771.5.064.2B	Vite	Screw	Vis	Schraube	Tornillo		2	
	6	60N102510	Vite	Screw	Vis	Schraube	Tornillo		9	
	7	254.1.001.1A	Tappo ispezione accensione	Ignition inspection cap	Bouchon de contrôle allumage	Zündkontrollkappe	Tapón control encendido		1	
	8	93823.2131	Guarnizione OR	O-ring	Joint d'étanchéité	Dichtung OR	Junta OR		1	
	9	247.1.002.1BB	Coperchio	Cover	Couvercle	Deckel	Tapa		1	
	10	777.5.049.2C	Vite	Screw	Vis	Schraube	Tornillo		2	
	11	93783.1524	Anello di tenuta	Seal ring	Bague d'étanchéité	Dichtring	Anillo de retén		1	
	12	77499.3421	Boccola per perno cambio	Gearbox pin bush	Douille pour pivot boîte de vitesses	Buchse für Wechselgetriebebestift	Casquillo para perno cambio		1	
	13	60N102509	Vite	Screw	Vis	Schraube	Tornillo		1	
	14	771.4.006.1A	Vite	Screw	Vis	Schraube	Tornillo		1	
	15	94247.0014	Guarnizione liquida	Fluid sealant	Colle liquide pour joint	Flüssige Dichtung	Sellador junta líquida		1	
	16	771.5.073.2B	Vite	Screw	Vis	Schraube	Tornillo		1	
	17	60N102511	Vite	Screw	Vis	Schraube	Tornillo		2	
	18	0400.49.240	Boccola di riferimento	Locating bush	Douille de référence	Bezugsbuchse	Centrador		2	
	19	242.2.033.1AB	Coperchio alternatore	Generator cover	Couvercle alternateur	Deckel des Drehstromgenerators	Tapa alternador		1	
	20	830.1.144.1A	Staffa	Bracket	Bride	Bügel	Soporte		1	
	21	771.5.040.2B	Vite	Screw	Vis	Schraube	Tornillo		2	
	22	70620.5212	Vite	Screw	Vis	Schraube	Tornillo		1	
	23	93823.2056	Guarnizione OR	O-ring	Joint d'étanchéité	Dichtung OR	Junta OR		1	
	24	788.1.003.1B	Guarnizione sp. 0,5	Gasket th.0.5	Garniture ép. 0,5	Dichtung Stärke 0,5	Junta esp. 0,5		1	
	24	788.1.012.1A	Guarnizione sp. 0,3	Gasket th.0.3	Garniture ép. 0,3	Dichtung Stärke 0,3	Junta esp. 0,3		1	
	24	788.1.013.1A	Guarnizione sp. 0,2	Gasket th.0.2	Garniture ép. 0,2	Dichtung Stärke 0,2	Joint épaisseur 0,2		1	

N° CATALOGO: **915.1.065.1B**  
EMESSO: **02 - 00**

CATALOGUE No.: **915.1.065.1B**  
ISSUED: **02 - 00**

Nr. CATALOGUE: **915.1.065.1B**  
IMPRIMEE: **02 - 00**

KATALOG Nr.: **915.1.065.1B**  
HERAUSGEBEN: **02 - 00**

N° CATALOGO: **915.1.065.1B**  
IMPRIMIDA: **02 - 00**

TAVOLA  
DRAWING  
TABLE  
BILD  
TABLA

**11**

**COPERCHIO  
ALTERNATORE**

**ALTERNATOR COVER**

**COUVERCLE  
ALTERNATEUR**

**ALTERNATORDECKEL**

**TAPA ALTERNADOR**

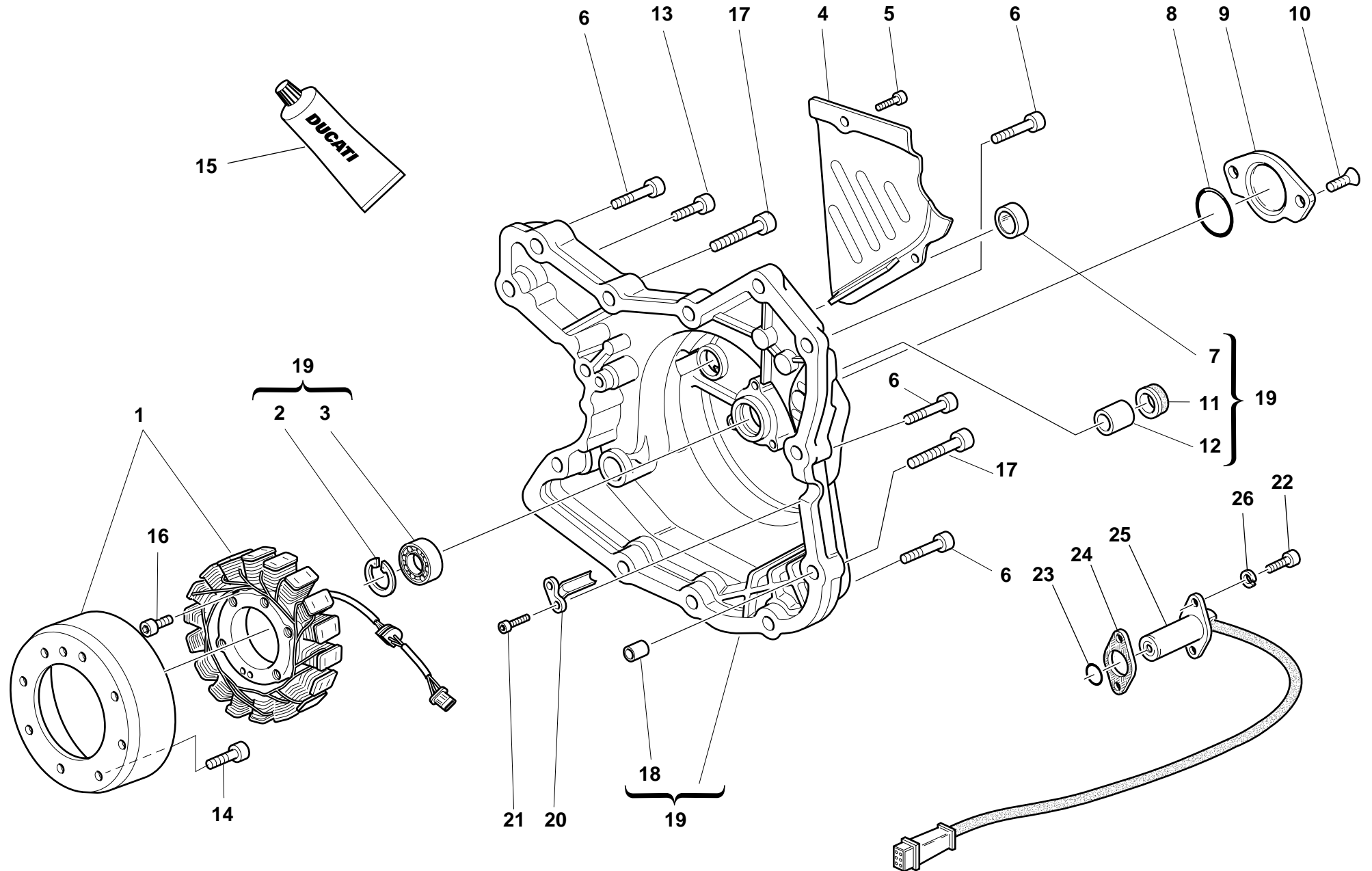




TAVOLA  
DRAWING  
TABLE  
BILD  
TABLA

**11**


**COPERCHIO  
ALTERNATORE**

**ALTERNATOR COVER**

**COUVERCLE  
ALTERNATEUR**

**ALTERNATORDECKEL**

**TAPA ALTERNADOR**

NOTE NOTES NOTES MARKE NOTAS	POS. NO. N. INDEX POS.	N.CODICE CODE NO. Nr. CODE CODE Nr. N. CODICE	DENOMINAZIONE	DESCRIPTION	DESIGNATION	BEZEICHNUNG	DENOMINACION	VALIDITA' VALIDITY VALIDITE GULTIG VALIDEZ	Q.TA' Q.TY Q.TE M.GE C.AD	
	25	552.4.009.1A	Sensore	Sensor	Capteur	Sensor	Sensor		1	
	26	734005N01	Rosetta elastica	Spring washer	Rosette élastique	Federscheibe	Arandela de presión		1	

N° CATALOGO: **915.1.065.1B**  
EMESSO: **02 - 00**

CATALOGUE No.: **915.1.065.1B**  
ISSUED: **02 - 00**

Nr. CATALOGUE: **915.1.065.1B**  
IMPRIMEE: **02 - 00**

KATALOG Nr.: **915.1.065.1B**  
HERAUSGEGEBEN: **02 - 00**

N° CATALOGO: **915.1.065.1B**  
IMPRIMIDA: **02 - 00**

TAVOLA  
DRAWING  
TABLE  
BILD  
TABLA

**12**

AVVIAMENTO  
ELETTRICO E  
ACCENSIONE

ELECTRIC STARTER  
AND IGNITION

DEMARRAGE  
ELECTRIQUE ET  
ALLUMAGE

ELEKTROSTARTER  
ANLASSER UND  
ZÜNDUNG

PUESTA EN MARCHA  
ELECTRICA Y  
ENCENDIDO

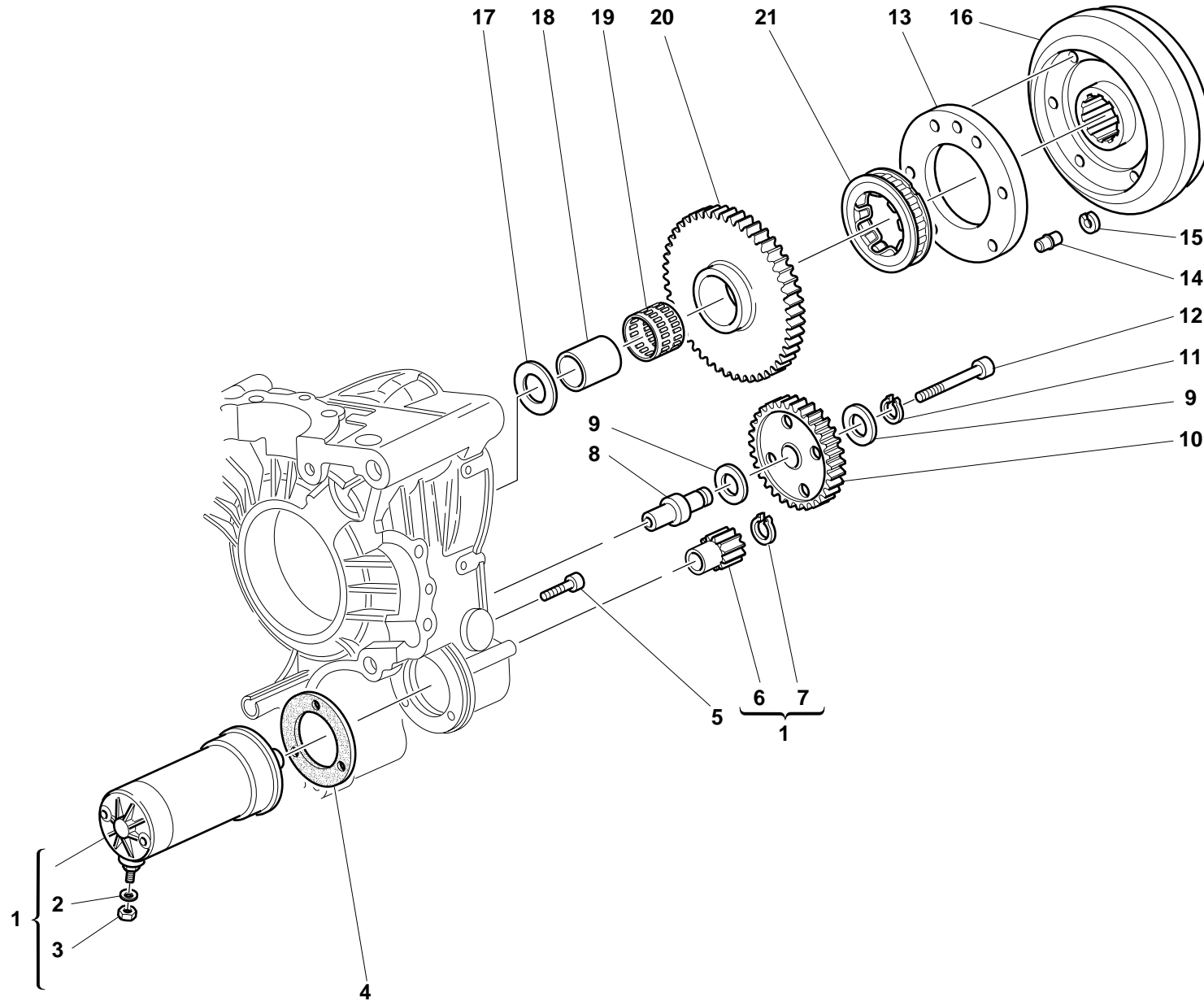


TAVOLA  
DRAWING  
TABLE  
BILD  
TABLA

**12**


**AVVIAMENTO  
ELETTRICO E  
ACCENSIONE**

**ELECTRIC STARTER  
AND IGNITION**

**DEMARRAGE  
ELECTRONIQUE ET  
ALLUMAGE**

**ELEKTROSTARTER  
ANLASSER UND  
ZÜNDUNG**

**PUESTA EN MARCHA  
ELECTRICA Y  
ENCENDIDO**

NOTE NOTES NOTES MARKE NOTAS	POS. NO. N. INDEX POS.	N.CODICE CODE NO. Nr. CODE CODE Nr. N. CODICE	DENOMINAZIONE	DESCRIPTION	DESIGNATION	BEZEICHNUNG	DENOMINACION	VALIDITA' VALIDITY VALIDITE GULTIG VALIDEZ	Q.TA' Q.TY Q.TE M.GE C.AD	
	1	270.4.001.1A	Motorino avviamento completo (comprende 8-9)	Complete starter motor (8-9 included)	Démarrage complet(8-9compris)	Elektrischer Anlaßmotor (einschließlich 8-9)	Motor de arranque completo (incluye 8-9)		1	
	2	734006N01	Rosetta elastica	Spring washer	Rosette élastique	Federscheibe	Arandela de presión		1	
	3	417.9.050.6A	Dado	Nut	Ecrou	Mutter	Tuerca		1	
	4	788.1.054.1A	Guarnizione motorino	Starter motor gasket	Garniture démarreur	Anlaßmotordichtung	Junta motor		1	
	5	60N102510	Vite	Screw	Vis	Schraube	Tornillo		3	
	6	176.1.001.1A	Pignone motorino avviamento	Starter motor sprocket	Pignon démarreur	Ritzel des Anlaßmotors	Piñón motor de arranque		1	
	7	73500.1237	Anello Seeger	Circlip	Circlip	Seegerring	Anillo Seeger		1	
	8	0660.50.020	Perno ingranaggio intermedio	Intermediate gear pin	Axe engrenage intermédiaire	Zahnradzwischenstift	Perno engranaje intermedio		1	
	9	0124.40.050	Rosetta	Washer	Rosette	Unterlegscheibe	Arandela		2	
	10	176.1.002.1A	Gruppetto ingranaggio intermedio	Intermediate gear assembly	Groupe engrenage intermédiaire	Zwischenzahnradersatz	Grupo engranaje intermedio		1	
	11	73500.1440	Anello Seeger	Circlip	Circlip	Seegerring	Anillo Seeger		1	
	12	771.5.078.2B	Vite	Screw	Vis	Schraube	Tornillo		1	
	13	160.1.057.1A	Flangia	Flange	Bride	Flansch	Brida		1	
	14	863.1.002.1A	Perno di riferimento	Locating pin	Axe de référence	Bezugsbolzen	Perno de referencia		1	
	15	0647.29.040	Anello di fermo	Check ring	Bague d'arrêt	Sicherungsring	Anillo de bloqueo		1	
	16	276.1.025.2A	Volano per accensione	Ignition flywheel	Volant pour allumage	Zündungsschwungrad	Volante para encendido		1	
	17	0619.50.065	Rosetta	Washer	Rosette	Unterlegscheibe	Arandela		1	
	18	881.1.010.1C	Anello interno	Inner ring	Bague interne	Innenliegender Ring	Anillo interior		1	
	19	701.4.003.1A	Gabbia a rullini	Needle bearing	Boîte à aiguilles	Nadelkäfig	Jaula de rodillos		1	
	20	173.1.004.1A	Ingranaggio condotto avviamento elettrico	Electric starter driven gear	Engrenage entraîné démarrage électrique	Angetriebenes Zahnrad für elektrischen Anlaß	Engranaje conducido arranque electrónico		1	
	21	701.4.007.1A	Ruota libera	Starter clutch	Roue libre	Freilauf	Rueda libre		1	

N° CATALOGO: **915.1.065.1B**  
EMESSO: **02 - 00**

CATALOGUE No.: **915.1.065.1B**  
ISSUED: **02 - 00**

Nr. CATALOGUE: **915.1.065.1B**  
IMPRIMEE: **02 - 00**

KATALOG Nr.: **915.1.065.1B**  
HERAUSGEGEBEN: **02 - 00**

N° CATALOGO: **915.1.065.1B**  
IMPRIMIDA: **02 - 00**

TAVOLA  
DRAWING  
TABLE  
BILD  
TABLA

**13**

**TESTA :  
DISTRIBUZIONE**

**HEAD :  
TIMING**

**CULASSE :  
DISTRIBUTION**

**ZYLINDERKOPF :  
VENTILSTEUERUNG**

**CULATA :  
DISTRIBUCION**

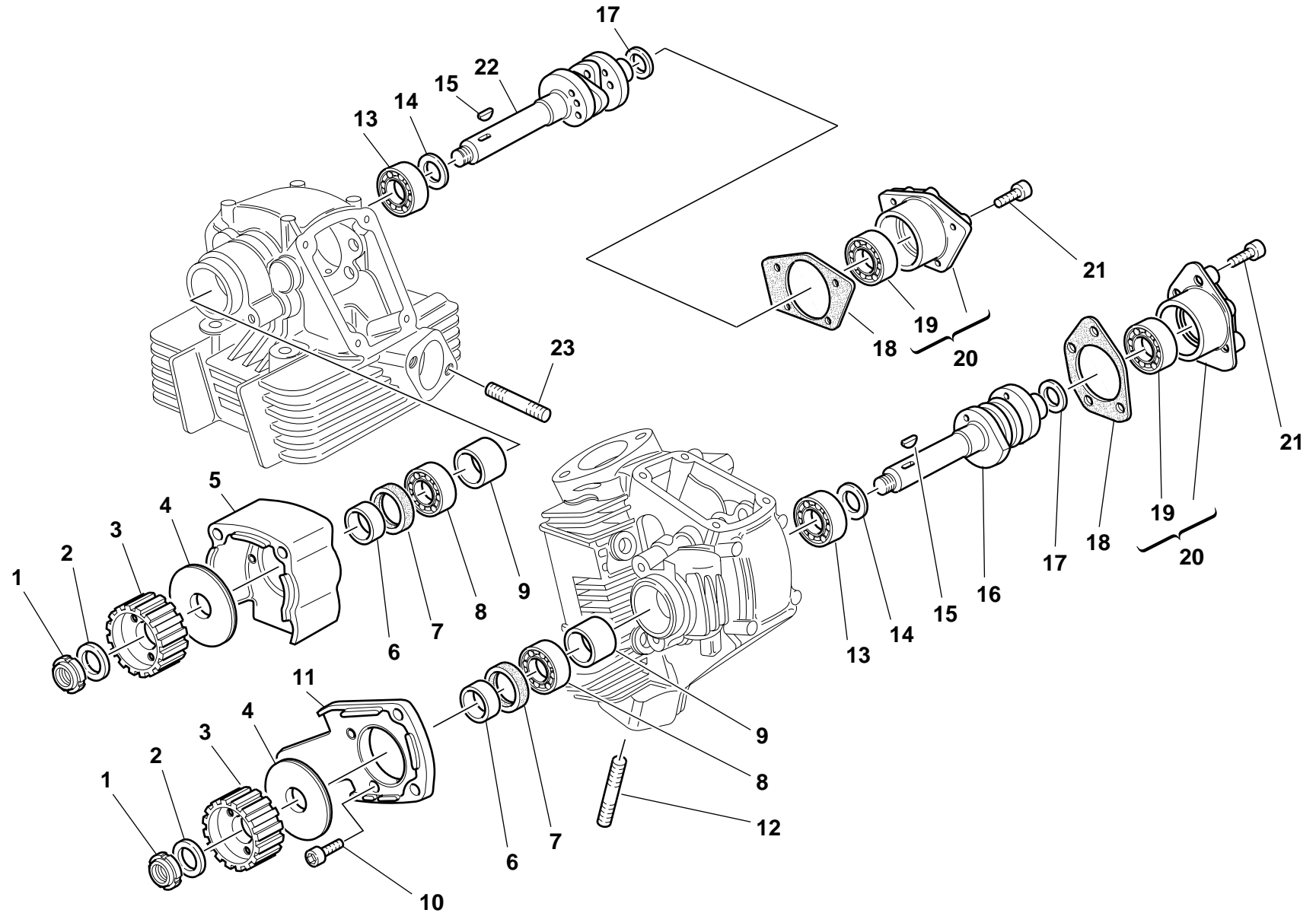


TAVOLA  
DRAWING  
TABLE  
BILD  
TABLA

**13**


**TESTA :  
DISTRIBUZIONE**

**HEAD : TIMING**

**CULASSE :  
DISTRIBUTION**

**ZYLINDERKOPF :  
VENTILSTEUERUNG**

**CULATA :  
DISTRIBUCION**

NOTE NOTES NOTES MARKE NOTAS	POS. NO. N. INDEX POS.	N.CODICE CODE NO. Nr. CODE CODE Nr. N. CODICE	DENOMINAZIONE	DESCRIPTION	DESIGNATION	BEZEICHNUNG	DENOMINACION	VALIDITA' VALIDITY VALIDITE GULTIG VALIDEZ	Q.TA' Q.TY Q.TE M.GE C.AD	
	1	72944.1542	Ghiera elastic-stop	Elastic-stop ring nut	Embout élastique stop	Stop-Elastiknutmutter	Tuerca de seguridad		2	
	2	0797.69.040	Rosetta	Washer	Rosette	Unterlegscheibe	Arandela		2	
	3	255.1.004.1A	Puleggia distribuzione	Timing belt roller	Poulie de distribution	Steuerriemenscheibe	Polea distribución		2	
	4	856.1.002.1A	Rosetta di divisione pulegge	Belt roller separating washer	Rosette de division poulies	Riemenscheibenteilungsscheibe	Arandela de separación poleas		2	
	5	235.1.007.3A	Cappellotto in gomma vert.	Vertical rubber cap	Capuchon vertical en caoutchouc	Senkrechte Abschlußkappe aus Gummi	Sombbrero de goma vertical		1	
	6	713.1.006.1A	Distanziatore puleggia	Belt roller spacer	Entretoise poulie	Distanzstück für Riemenscheibe	Distanciador polea		2	
	7	0204.70.105	Anello di tenuta	Seal ring	Bague d'étanchéité	Dichtring	Anillo de retén		2	
	8	75110.1747	Cuscinetto	Bearing	Roulement	Lager	Cojinete		2	
	9	0660.29.030	Distanziale	Spacer	Entretoise	Distanzstück	Distancial		2	
	10	60N107335	Vite	Screw	Vis	Schraube	Tornillo		4	
	11	235.1.008.1A	Cappellotto in gomma orizz.	Horizontal rubber cap	Capuchon horizontal en caoutchouc	Waagrechte Abdeckkappe aus Gummi	Sombbrero de goma horizontal		1	
	12	0370.92.050	Prigioniero	Stud bolt	Goujon	Stiftschraube	Tornillo sin fin		4	
	13	75110.2054	Cuscinetto	Bearing	Roulement	Lager	Cojinete		2	
	14	0400.16.190	Rosetta	Washer	Rosette	Unterlegscheibe	Arandela		2	
	15	74172.1008	Linguetta americana	Woodruff key	Languette américaine	Halbrundkeil	Chaveta americana		2	
	16	148.1.066.1A	Albero distribuzione testa orizzontale	Horizontal head camshaft	Arbre distribution culasse horizontal	Verteilerwelle waagrecht Zylinderkopf	Arbol distribución culata horizontal		1	
	17	0400.29.126	Rosetta rasamento sp. 0,5	Shim th. 0.5	Rosette de butée épaisseur 0,5	Distanzscheibe Stärke 0,5	Arandela de espesoración 0,5		4	
	18	0660.92.310	Guarnizione cappellotto	Cap gasket	Garniture capuchon	Abschlußkappendichtung	Junta sombrero		2	
	19	75173.1542	Cuscinetto	Bearing	Roulement	Lager	Cojinete		2	
	20	235.2.015.1B	Cappellotto con cuscinetto	Cap with bearing	Capuchon avec roulement	Abdeckkappe mit Lager	Apoyo árbol de levas con cojinete		2	
	21	60N102509	Vite	Screw	Vis	Schraube	Tornillo		8	
	22	148.1.067.1A	Albero distribuzione testa verticale	Vertical head camshaft	Arbre distribution culasse vertical	Verteilerwelle senkrechter Zylinderkopf	Arbol distribución culata vertical		1	
	23	417.5.033.7A	Prigioniero	Stud bolt	Goujon	Stiftschraube	Tornillo sin fin		4	

N° CATALOGO: **915.1.065.1B**  
EMESSO: **02 - 00**

CATALOGUE No.: **915.1.065.1B**  
ISSUED: **02 - 00**

Nr. CATALOGUE: **915.1.065.1B**  
IMPRIMEE: **02 - 00**

KATALOG Nr.: **915.1.065.1B**  
HERAUSGEGEBEN: **02 - 00**

N° CATALOGO: **915.1.065.1B**  
IMPRIMIDA: **02 - 00**

TAVOLA  
DRAWING  
TABLE  
BILD  
TABLA

**14**

TESTA VERTICLE

VERTICAL HEAD

CULASSE VERICALE

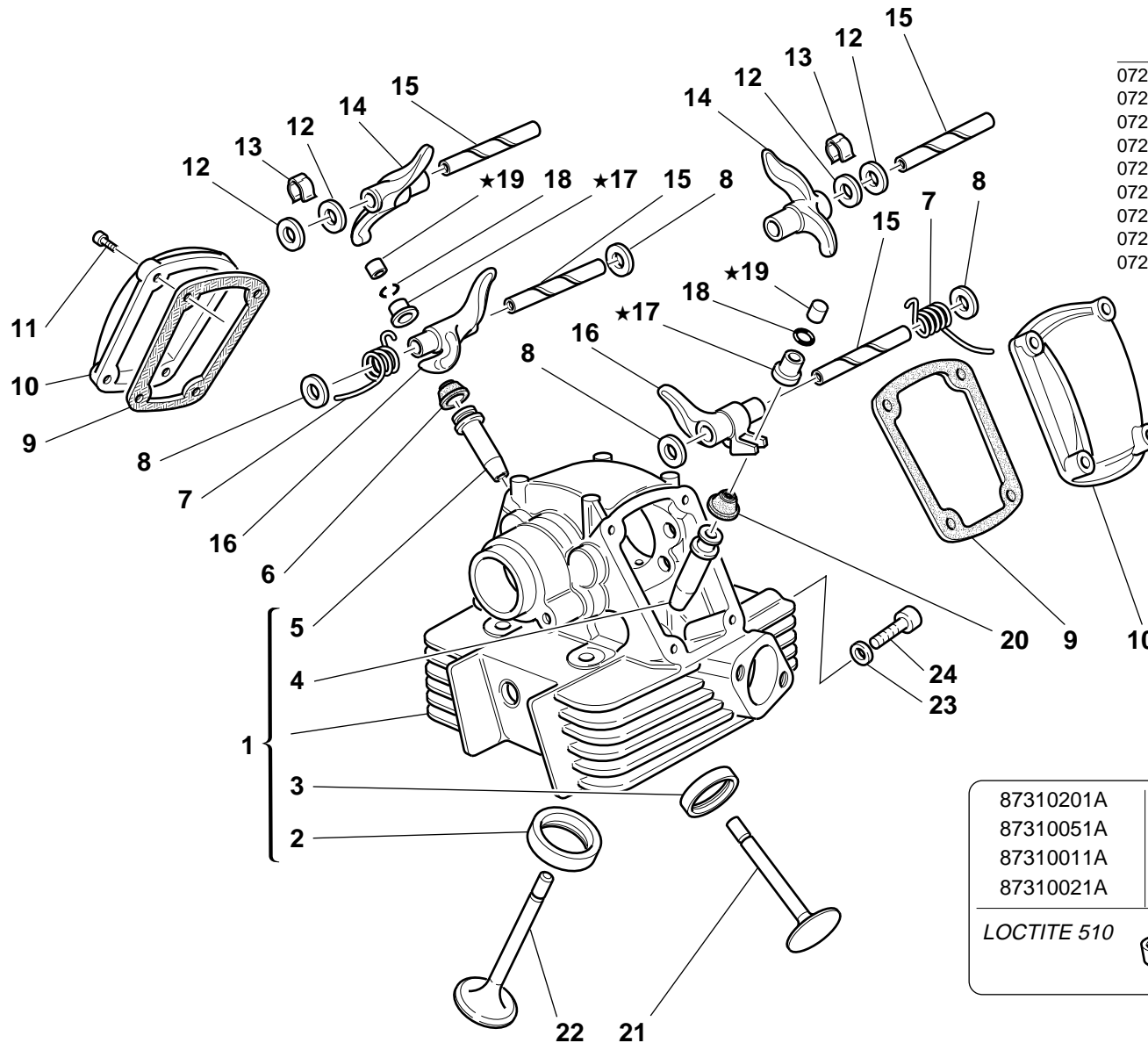
STEHENDER  
ZYLINDERKOPF

TAPA DE CULATA  
VERTICAL

**17 \*** Scodellino ritorno  
Return cap  
Coupelle retour  
Einstellhülse

**19 \*** Registro bilanciare  
Adjustment  
Réglage  
Ventilkäppchen

0727.92.050—5	0727.92.171—7,15
0727.92.150—5,05	0727.92.072—7,2
0727.92.051—5,10	0727.92.172—7,25
0727.92.151—5,15	0727.92.073—7,30
0727.92.052—5,2	0727.92.173—7,35
0727.92.152—5,25	0727.92.074—7,4
0727.92.053—5,30	0727.92.174—7,45
0727.92.153—5,35	0727.92.075—7,50
0727.92.054—5,4	0727.92.175—7,55
0727.92.154—5,45	0727.92.076—7,6
0727.92.055—5,50	0727.92.176—7,65
0727.92.155—5,55	0727.92.077—7,70
0727.92.056—5,6	0727.92.177—7,75
0727.92.156—5,65	0727.92.078—7,8
0727.92.057—5,70	0727.92.178—7,85
0727.92.157—5,75	0727.92.079—7,90
0727.92.058—5,8	0727.92.179—7,95
0727.92.158—5,85	0727.92.080—8
0727.92.059—5,90	0727.92.180—8,05
0727.92.159—5,95	0727.92.081—8,10
0727.92.060—6	0727.92.181—8,15
0727.92.160—6,05	0727.92.082—8,2
0727.92.061—6,10	0727.92.182—8,25
0727.92.161—6,15	0727.92.083—8,3
0727.92.062—6,2	0727.92.183—8,35
0727.92.162—6,25	0727.92.084—8,4
0727.92.063—6,30	0727.92.184—8,45
0727.92.163—6,35	0727.92.085—8,5
0727.92.064—6,4	0727.92.185—8,55
0727.92.164—6,45	0727.92.086—8,6
0727.92.065—6,50	0727.92.186—8,65
0727.92.165—6,55	0727.92.087—8,7
0727.92.066—6,6	0727.92.187—8,75
0727.92.166—6,65	0727.92.088—8,8
0727.92.067—6,70	0727.92.188—8,85
0727.92.167—6,75	0727.92.089—8,9
0727.92.068—6,8	0727.92.189—8,95
0727.92.168—6,85	0727.92.090—9
0727.92.069—6,90	0727.92.092—9,2
0727.92.169—6,95	0727.92.094—9,4
0727.92.070—7	0727.92.096—9,6
0727.92.170—7,05	
0727.92.071—7,10	



0723.92.500—2	0723.92.575—2,45
0723.92.535—2,05	0723.92.505—2,5
0723.92.501—2,1	0723.92.585—2,55
0723.92.545—2,15	0723.92.506—2,6
0723.92.502—2,2	0723.92.595—2,65
0723.92.555—2,25	0723.92.507—2,7
0723.92.503—2,3	0723.92.605—2,75
0723.92.565—2,35	0723.92.508—2,8
0723.92.504—2,4	0723.92.615—2,85
	0723.92.509—2,9
	0723.92.625—2,95
	0723.92.510—3
	0723.92.635—3,05
	0723.92.511—3,1
	0723.92.645—3,15
	0723.92.512—3,2
	0723.92.655—3,25
	0723.92.513—3,3
	0723.92.675—3,35
	0723.92.514—3,4
	0723.92.685—3,45
	0723.92.515—3,5
	0723.92.695—3,55
	0723.92.516—3,6
	0723.92.705—3,65
	0723.92.517—3,7
	0723.92.715—3,75
	0723.92.518—3,8
	0723.92.725—3,85
	0723.92.519—3,9
	0723.92.735—3,95
	0723.92.520—4
	0723.92.745—4,05
	0723.92.521—4,1
	0723.92.522—4,2
	0723.92.523—4,3
	0723.92.524—4,4
	0723.92.525—4,5
	0723.92.526—4,6
	0723.92.527—4,7
	0723.92.528—4,8
	0723.92.529—4,9
	0723.92.530—5

87310201A	~20
87310051A	~18
87310011A	~16
87310021A	~10


LOCTITE 510 

TAVOLA  
DRAWING  
TABLE  
BILD  
TABLA

**14**


**TESTA VERTICLE**

**VERTICAL HEAD**

**CULASSE VERICALE**

**STEHENDER  
ZYLINDERKOPF**

**TAPA DE CULATA  
VERTICAL**

NOTE NOTES NOTES MARKE NOTAS	POS. NO. N. INDEX POS.	N.CODICE CODE NO. Nr. CODE CODE Nr. N. CODICE	DENOMINAZIONE	DESCRIPTION	DESIGNATION	BEZEICHNUNG	DENOMINACION	VALIDITA' VALIDITY VALIDITE GULTIG VALIDEZ	Q.TA' Q.TY Q.TE M.GE C.AD	
	1	301.2.018.1BA	Testa verticale (comprende 2,3,6,7)	Vertical head (2,3,6,7 included)	Culasse verticale (2,3,6,7 compris)	Waagrechter Zylinderkopf (einschließlich 2,3,6,7)	Culata vertical (incluye 2,3,6,7)		1	
	2	304.1.005.2A	Sede valvola aspirazione	Intake valve seat	Siège soupape admission	Sitz des Einlaßventils	Asiento válvula aspiración		1	
	2	304.1.005.2AB	Sede valvola asp. magg. 0,03	Oversize intake valve seat 0.03	Siège soupape admission majorée 0,03	Um 0,03 überdimensionierter Sitz des Einlaßventils	Asiento válvula aspiración may. 0,03		1	
	2	304.1.005.2AC	Sede valvola asp. magg. 0,06	Oversize intake valve seat 0.06	Siège soupape admission majoré 0,06	Um 0,06 überdimensionierter Sitz des Einlaßventils	Asiento válvula aspiración may. 0,06		1	
	3	304.1.006.2A	Sede valvola scarico	Exhaust valve seat	Siège soupape d'échappement	Sitz des Auslaßventils	Asiento válvula escape		1	
	3	304.1.006.2AB	Sede valvola scar. magg. 0,03	Oversize exhaust valve seat 0.03	Siège soupape échappement majoré 0,03	Um 0,03 überdimensionierter Sitz des Auslaßventils	Asiento válvula escape may. 0,03		1	
	3	304.1.006.2AC	Sede valvola scar. magg. 0,06	Oversize exhaust valve seat 0.06	Siège soupape échappement majoré 0,06	Um 0,06 überdimensionierter Sitz des Auslaßventils	Asiento válvula escape may. 0,06		1	
	4	303.1.003.1A	Guidavalvola aspirazione in ghisa	Intake valve cast iron guide	Guide-soupape d'aspiration en fonte	Einlaßventilführung aus Gusseisen	Guía-válvula aspiración en hierro fundido		1	
	4	303.1.003.1AB	Guidavalvola magg. 0,03	Oversize valve guide 0.03	Guide-soupape majoré 0,03	Um 0,03 überdimensionierte Ventilführung	Guía-válvula may. 0,03		1	
	4	303.1.003.1AC	Guidavalvola magg. 0,06	Oversize valve guide 0.06	Guide-soupape majoré 0,06	Um 0,06 überdimensionierte Ventilführung	Guía-válvula may. 0,06		1	
	4	303.1.003.1AD	Guidavalvola magg. 0,09	Oversize valve guide 0.09	Guide-soupape majoré 0,09	Um 0,09 überdimensionierte Ventilführung	Guía-válvula may. 0,09		1	
	5	303.1.004.1C	Guidavalvola scarico in bronzo	Exhaust valve bronze guide	Guide-soupape de décharge en bronze	Auslaßventilführung aus Bronze	Guía-válvula de escape en bronce		1	
	5	303.1.004.1CB	Guidavalvola magg. 0,03	Oversize valve guide 0.03	Guide-soupape majoré 0,03	Um 0,03 überdimensionierte Ventilführung	Guía-válvula may. 0,03		1	
	5	303.1.004.1CC	Guidavalvola magg. 0,06	Oversize valve guide 0.06	Guide-soupape majoré 0,06	Um 0,06 überdimensionierte Ventilführung	Guía-válvula may. 0,06		1	
	5	303.1.004.1CD	Guidavalvola magg. 0,09	Oversize valve guide 0.09	Guide-soupape majoré 0,09	Um 0,09 überdimensionierte Ventilführung	Guía-válvula may. 0,09		1	
	6	764.1.013.1A	Gommino per valvola	Valve seal	Jointencautchoucoursoupape	Gummistück für Ventil	Reten de válvula		1	
	7	799.1.061.1A	Molla bilanciata chiusura	Closing rocker spring	Ressort culbuteur fermeture	Feder für Schließschlepphebel	Muelle balancín cierre		2	
	8	0619.92.180	Rosetta rasamento sp. 0,3	Shim th. 0.3	Rosette de butée épaisseur 0,3	Distanzscheibe Stärke 0,3	Arandela de espesoración 0,3		6	

N° CATALOGO: **915.1.065.1B**  
EMESSO: **02 - 00**

CATALOGUE No.: **915.1.065.1B**  
ISSUED: **02 - 00**

Nr. CATALOGUE: **915.1.065.1B**  
IMPRIMEE: **02 - 00**

KATALOG Nr.: **915.1.065.1B**  
HERAUSGEGEBEN: **02 - 00**

N° CATALOGO: **915.1.065.1B**  
IMPRIMIDA: **02 - 00**

TAVOLA  
DRAWING  
TABLE  
BILD  
TABLA

**14**

TESTA VERTICLE

VERTICAL HEAD

CULASSE VERICALE

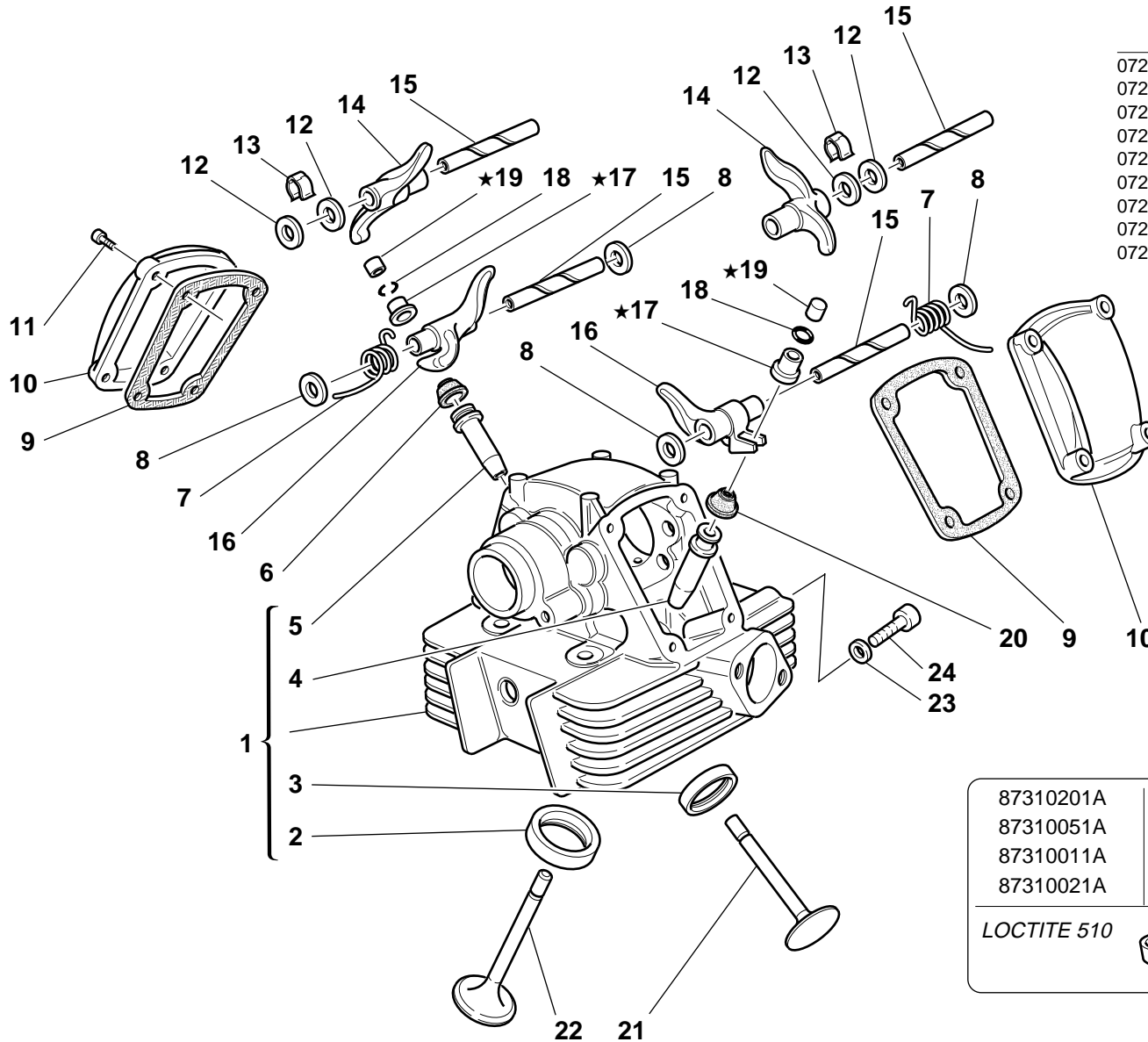
STEHENDER  
ZYLINDERKOPF

TAPA DE CULATA  
VERTICAL

**17 \*** Scodellino ritorno  
Return cap  
Coupelle retour  
Einstellhülse

**19 \*** Registro bilanciare  
Adjustment  
Réglage  
Ventilklappchen

0727.92.050—5	0727.92.171—7,15
0727.92.150—5,05	0727.92.072—7,2
0727.92.051—5,10	0727.92.172—7,25
0727.92.151—5,15	0727.92.073—7,30
0727.92.052—5,2	0727.92.173—7,35
0727.92.152—5,25	0727.92.074—7,4
0727.92.053—5,30	0727.92.174—7,45
0727.92.153—5,35	0727.92.075—7,50
0727.92.054—5,4	0727.92.175—7,55
0727.92.154—5,45	0727.92.076—7,6
0727.92.055—5,50	0727.92.176—7,65
0727.92.155—5,55	0727.92.077—7,70
0727.92.056—5,6	0727.92.177—7,75
0727.92.156—5,65	0727.92.078—7,8
0727.92.057—5,70	0727.92.178—7,85
0727.92.157—5,75	0727.92.079—7,90
0727.92.058—5,8	0727.92.179—7,95
0727.92.158—5,85	0727.92.080—8
0727.92.059—5,90	0727.92.180—8,05
0727.92.159—5,95	0727.92.081—8,10
0727.92.060—6	0727.92.181—8,15
0727.92.160—6,05	0727.92.082—8,2
0727.92.061—6,10	0727.92.182—8,25
0727.92.161—6,15	0727.92.083—8,3
0727.92.062—6,2	0727.92.183—8,35
0727.92.162—6,25	0727.92.084—8,4
0727.92.063—6,30	0727.92.184—8,45
0727.92.163—6,35	0727.92.085—8,5
0727.92.064—6,4	0727.92.185—8,55
0727.92.164—6,45	0727.92.086—8,6
0727.92.065—6,50	0727.92.186—8,65
0727.92.165—6,55	0727.92.087—8,7
0727.92.066—6,6	0727.92.187—8,75
0727.92.166—6,65	0727.92.088—8,8
0727.92.067—6,70	0727.92.188—8,85
0727.92.167—6,75	0727.92.089—8,9
0727.92.068—6,8	0727.92.189—8,95
0727.92.168—6,85	0727.92.090—9
0727.92.069—6,90	0727.92.092—9,2
0727.92.169—6,95	0727.92.094—9,4
0727.92.070—7	0727.92.096—9,6
0727.92.170—7,05	
0727.92.071—7,10	



0723.92.500—2	0723.92.575—2,45
0723.92.535—2,05	0723.92.505—2,5
0723.92.501—2,1	0723.92.585—2,55
0723.92.545—2,15	0723.92.506—2,6
0723.92.502—2,2	0723.92.595—2,65
0723.92.555—2,25	0723.92.507—2,7
0723.92.503—2,3	0723.92.605—2,75
0723.92.565—2,35	0723.92.508—2,8
0723.92.504—2,4	0723.92.615—2,85
	0723.92.509—2,9
	0723.92.625—2,95
	0723.92.510—3
	0723.92.635—3,05
	0723.92.511—3,1
	0723.92.645—3,15
	0723.92.512—3,2
	0723.92.655—3,25
	0723.92.513—3,3
	0723.92.675—3,35
	0723.92.514—3,4
	0723.92.685—3,45
	0723.92.515—3,5
	0723.92.695—3,55
	0723.92.516—3,6
	0723.92.705—3,65
	0723.92.517—3,7
	0723.92.715—3,75
	0723.92.518—3,8
	0723.92.725—3,85
	0723.92.519—3,9
	0723.92.735—3,95
	0723.92.520—4
	0723.92.745—4,05
	0723.92.521—4,1
	0723.92.522—4,2
	0723.92.523—4,3
	0723.92.524—4,4
	0723.92.525—4,5
	0723.92.526—4,6
	0723.92.527—4,7
	0723.92.528—4,8
	0723.92.529—4,9
	0723.92.530—5



TAVOLA  
DRAWING  
TABLE  
BILD  
TABLA

**14**


**TESTA VERTICLE**

**VERTICAL HEAD**

**CULASSE VERICALE**

**STEHENDER  
ZYLINDERKOPF**

**TAPA DE CULATA  
VERTICAL**

NOTE NOTES NOTES MARKE NOTAS	POS. NO. N. INDEX POS.	N.CODICE CODE NO. Nr. CODE CODE Nr. N. CODICE	DENOMINAZIONE	DESCRIPTION	DESIGNATION	BEZEICHNUNG	DENOMINACION	VALIDITA' VALIDITY VALIDITE GULTIG VALIDEZ	Q.TA' Q.TY Q.TE M.GE C.AD	
	8	0670.92.190	Rosetta rasamento sp. 2	Shim th. 2	Rosette de butée épaisseur 2	Distanzscheibe Stärke 2	Arandela de espesoración 2		4	
	8	0765.92.185	Rosetta rasamento sp. 1	Shim th. 1	Rosette de butée épaisseur 1	Distanzscheibe Stärke 1	Arandela de espesoración 1		2	
	8	0765.92.190	Rosetta rasamento sp. 0,5	Shim th. 0.5	Rosette de butée épaisseur 0,5	Distanzscheibe Stärke 0,5	Arandela de espesoración 0,5		4	
	8	0765.92.205	Rosetta rasamento sp. 0,2	Shim th. 0.2	Rosette de butée épaisseur 0,2	Distanzscheibe Stärke 0,2	Arandela de espesoración 0,2		8	
	9	788.1.032.2A	Guarnizione coperchio valvole	Valve cover gasket	Garniture couvercle soupapes	Ventildeckeldichtung	Junta tapa válvulas		2	
	10	240.1.010.1AA	Coperchio valvole	Valve cover	Couvercle soupapes	Ventildeckel	Tapa válvulas		2	
	11	771.5.066.2B	Vite	Screw	Vis	Schraube	Tornillo		8	
	12	0647.70.010	Rosetta rasamento	Shim	Rosette de butée	Distanzscheibe	Arandela de espesoración		4	
	13	0375.92.210	Molletta	Spring	Ressort	Feder	Pasador		2	
	14	0375.92.170	Bilanciere apertura	Opening rocker	Culbuteur ouverture	Öffnungsschlepphebel	Balancín abertura		2	
	15	0660.92.240	Perno bilanciere	Rocker shaft	Axe culbuteur	Kipphebel-Federwelle	Eje balancín		4	
	16	0660.92.183	Bilanciere chiusura	Closing rocker	Culbuteur fermeture	Schliesskipphebel	Balancín de cierre		2	
	17	0727.92.239	Vedi tavola	See table	Voir planche	Siehe Tafel	Ver tabla		2	
	18	669.1.003.1A	Semianelli	Split rings	Demi-bagues	Halbringe	Semianillos		4	
	19	0723.92.239	Vedi tavola	See table	Voir planche	Siehe Tafel	Ver tabla		2	
	20	764.1.009.1A	Gommino per valvola	Valve seal	Jointencaoutchoucoursoupape	Gummistück für Ventil	Reten de válvula		1	
	21	210.1.003.5A	Valvola aspirazione	Intake valve	Soupape d'aspiration	Einlaßventil	Válvula de aspiración		1	
	22	211.1.003.4A	Valvola scarico	Exhaust valve	Soupape d'échappement	Auslaßventil	Válvula de escape		1	
	23	0670.17.395	Gommino antivibrante	Vibration damper pad	Joint en caoutchouc anti-vibration	Schwingungsdämpfergummi	Junta de goma anti-vibración		20	
	24	420.2.000.7A	Guarnizione in rame	Copper gasket	Garniture en cuivre	Kupferdichtung	Junta de cobre		1	
	25	779.1.133.1A	Vite	Screw	Vis	Schraube	Tornillo		1	

N° CATALOGO: **915.1.065.1B**  
EMESSO: **02 - 00**

CATALOGUE No.: **915.1.065.1B**  
ISSUED: **02 - 00**

Nr. CATALOGUE: **915.1.065.1B**  
IMPRIMEE: **02 - 00**

KATALOG Nr.: **915.1.065.1B**  
HERAUSGEBEN: **02 - 00**

N° CATALOGO: **915.1.065.1B**  
IMPRIMIDA: **02 - 00**

TAVOLA  
DRAWING  
TABLE  
BILD  
TABLA

**15**

**14 \*** Scodellino ritorno  
Return cap  
Coupelle retour  
Einstellhülse

0727.92.050—5	0727.92.171—7,15
0727.92.150—5,05	0727.92.072—7,2
0727.92.051—5,10	0727.92.172—7,25
0727.92.151—5,15	0727.92.073—7,30
0727.92.052—5,2	0727.92.173—7,35
0727.92.152—5,25	0727.92.074—7,4
0727.92.053—5,30	0727.92.174—7,45
0727.92.153—5,35	0727.92.075—7,50
0727.92.054—5,4	0727.92.175—7,55
0727.92.154—5,45	0727.92.076—7,6
0727.92.055—5,50	0727.92.176—7,65
0727.92.155—5,55	0727.92.077—7,70
0727.92.056—5,6	0727.92.177—7,75
0727.92.156—5,65	0727.92.078—7,8
0727.92.057—5,70	0727.92.178—7,85
0727.92.157—5,75	0727.92.079—7,90
0727.92.058—5,8	0727.92.179—7,95
0727.92.158—5,85	0727.92.080—8
0727.92.059—5,90	0727.92.180—8,05
0727.92.159—5,95	0727.92.081—8,10
0727.92.060—6	0727.92.181—8,15
0727.92.160—6,05	0727.92.082—8,2
0727.92.061—6,10	0727.92.182—8,25
0727.92.161—6,15	0727.92.083—8,3
0727.92.062—6,2	0727.92.183—8,35
0727.92.162—6,25	0727.92.084—8,4
0727.92.063—6,30	0727.92.184—8,45
0727.92.163—6,35	0727.92.085—8,5
0727.92.064—6,4	0727.92.185—8,55
0727.92.164—6,45	0727.92.086—8,6
0727.92.065—6,50	0727.92.186—8,65
0727.92.165—6,55	0727.92.087—8,7
0727.92.066—6,6	0727.92.187—8,75
0727.92.166—6,65	0727.92.088—8,8
0727.92.067—6,70	0727.92.188—8,85
0727.92.167—6,75	0727.92.089—8,9
0727.92.068—6,8	0727.92.189—8,95
0727.92.168—6,85	0727.92.090—9
0727.92.069—6,90	0727.92.092—9,2
0727.92.169—6,95	0727.92.094—9,4
0727.92.070—7	0727.92.096—9,6
0727.92.170—7,05	
0727.92.071—7,10	

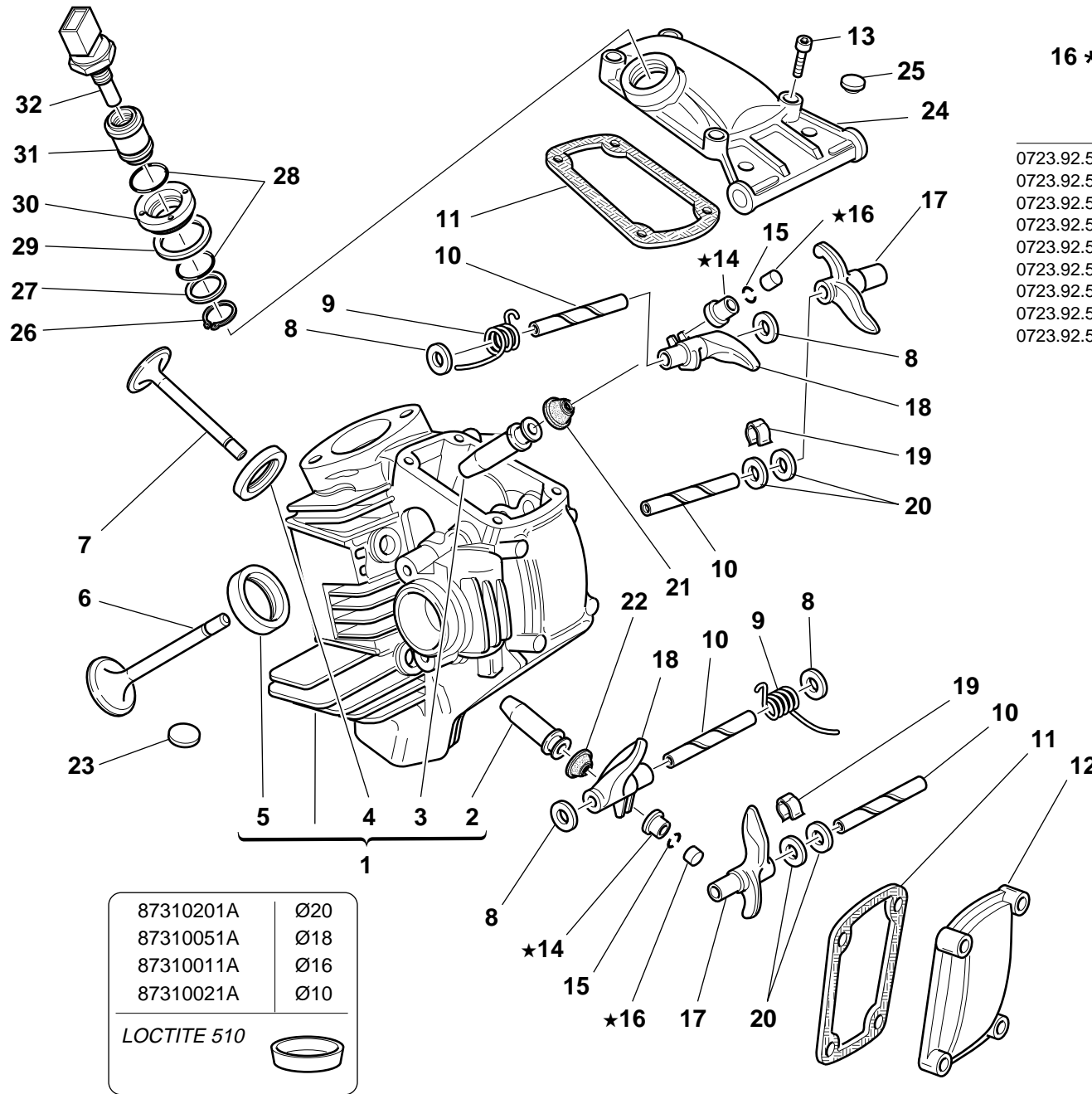
**TESTA ORIZZONTALE**

**HORIZONTAL HEAD**

**CULASSE  
HORIZONTALE**

**HORIZONTAL  
ZYLINDERKOPF**

**TAPA DE CULATA  
HORIZONTAL**



87310201A	Ø20
87310051A	Ø18
87310011A	Ø16
87310021A	Ø10
LOCTITE 510	

**16 \*** Registro bilanciare  
Adjustment  
Réglage  
Ventilkäppchen

0723.92.500—2	0723.92.575—2,45
0723.92.535—2,05	0723.92.505—2,5
0723.92.501—2,1	0723.92.585—2,55
0723.92.545—2,15	0723.92.506—2,6
0723.92.502—2,2	0723.92.595—2,65
0723.92.555—2,25	0723.92.507—2,7
0723.92.503—2,3	0723.92.605—2,75
0723.92.565—2,35	0723.92.508—2,8
0723.92.504—2,4	0723.92.615—2,85
	0723.92.509—2,9
	0723.92.625—2,95
	0723.92.510—3
	0723.92.635—3,05
	0723.92.511—3,1
	0723.92.645—3,15
	0723.92.512—3,2
	0723.92.655—3,25
	0723.92.513—3,3
	0723.92.675—3,35
	0723.92.514—3,4
	0723.92.685—3,45
	0723.92.515—3,5
	0723.92.695—3,55
	0723.92.516—3,6
	0723.92.705—3,65
	0723.92.517—3,7
	0723.92.715—3,75
	0723.92.518—3,8
	0723.92.725—3,85
	0723.92.519—3,9
	0723.92.735—3,95
	0723.92.520—4
	0723.92.745—4,05
	0723.92.521—4,1
	0723.92.522—4,2
	0723.92.523—4,3
	0723.92.524—4,4
	0723.92.525—4,5
	0723.92.526—4,6
	0723.92.527—4,7
	0723.92.528—4,8
	0723.92.529—4,9
	0723.92.530—5

TAVOLA  
DRAWING  
TABLE  
BILD  
TABLA

**15**


**TESTA ORIZZONTALE**

**HORIZONTAL HEAD**

**CULASSE  
HORIZONTALE**

**HORIZONTAL  
ZYLINDERKOPF**

**TAPA DE CULATA  
HORIZONTAL**

NOTE NOTES NOTES MARKE NOTAS	POS. NO. N. INDEX POS.	N.CODICE CODE NO. Nr. CODE CODE Nr. N. CODICE	DENOMINAZIONE	DESCRIPTION	DESIGNATION	BEZEICHNUNG	DENOMINACION	VALIDITA' VALIDITY VALIDITE GULTIG VALIDEZ	Q.TA' Q.TY Q.TE M.GE C.AD	
	1	301.2.019.2BA	Testa orizzontale (comprende 2,3,6,7)	Horizontal head (2,3,6,7 included)	Culasse orizzontale (2,3,6,7 compris)	Waagrechter Zylinderkopf (einschließlich 2,3,6,7)	Culata horizontal (incluye 2,3,6,7)		1	
	2	303.1.004.1C	Guidavalvola scarico in bronzo	Exhaust valve bronze guide	Guide-soupape de décharge en bronze	Auslaßventilführung aus Bronze	Guía-válvula de escape en bronce		1	
	2	303.1.004.1CB	Guidavalvola magg. 0,03	Oversize valve guide 0.03	Guide-soupape majoré 0,03	Um 0,03 überdimensionierte Ventilführung	Guía-válvula may. 0,03		1	
	2	303.1.004.1CC	Guidavalvola magg. 0,06	Oversize valve guide 0.06	Guide-soupape majoré 0,06	Um 0,06 überdimensionierte Ventilführung	Guía-válvula may. 0,06		1	
	2	303.1.004.1CD	Guidavalvola magg. 0,09	Oversize valve guide 0.09	Guide-soupape majoré 0,09	Um 0,09 überdimensionierte Ventilführung	Guía-válvula may. 0,09		1	
	3	303.1.003.1A	Guidavalvola aspirazione in ghisa	Intake valve cast iron guide	Guide-soupape d'aspiration en fonte	Einlaßventilführung aus Gusseisen	Guía-válvula aspiración en hierro fundido		1	
	3	303.1.003.1AB	Guidavalvola magg. 0,03	Oversize valve guide 0.03	Guide-soupape majoré 0,03	Um 0,03 überdimensionierte Ventilführung	Guía-válvula may. 0,03		1	
	3	303.1.003.1AC	Guidavalvola magg. 0,06	Oversize valve guide 0.06	Guide-soupape majoré 0,06	Um 0,06 überdimensionierte Ventilführung	Guía-válvula may. 0,06		1	
	3	303.1.003.1AD	Guidavalvola magg. 0,09	Oversize valve guide 0.09	Guide-soupape majoré 0,09	Um 0,09 überdimensionierte Ventilführung	Guía-válvula may. 0,09		1	
	4	304.1.006.2A	Sede valvola scarico	Exhaust valve seat	Siège soupape d'échappement	Sitz des Auslaßventils	Asiento válvula escape		1	
	4	304.1.006.2AB	Sede valvola scar. magg. 0,03	Oversize exhaust valve seat 0.03	Siège soupape échappement majoré 0,03	Um 0,03 überdimensionierter Sitz des Auslaßventils	Asiento válvula escape may. 0,03		1	
	4	304.1.006.2AC	Sede valvola scar. magg. 0,06	Oversize exhaust valve seat 0.06	Siège soupape échappement majoré 0,06	Um 0,06 überdimensionierter Sitz des Auslaßventils	Asiento válvula escape may. 0,06		1	
	5	304.1.005.2A	Sede valvola aspirazione	Intake valve seat	Siège soupape admission	Sitz des Einlaßventils	Asiento válvula aspiración		1	
	5	304.1.005.2AB	Sede valvola asp. magg. 0,03	Oversize intake valve seat 0.03	Siège soupape admission majorée 0,03	Um 0,03 überdimensionierter Sitz des Einlaßventils	Asiento válvula aspiración may. 0,03		1	
	5	304.1.005.2AC	Sede valvola asp. magg. 0,06	Oversize intake valve seat 0.06	Siège soupape admission majoré 0,06	Um 0,06 überdimensionierter Sitz des Einlaßventils	Asiento válvula aspiración may. 0,06		1	
	6	210.1.003.5A	Valvola aspirazione	Intake valve	Soupape d'aspiration	Einlaßventil	Válvula de aspiración		1	
	7	211.1.003.4A	Valvola scarico	Exhaust valve	Soupape d'échappement	Auslaßventil	Válvula de escape		1	
	8	0619.92.180	Rosetta rasamento sp. 0,3	Shim th. 0.3	Rosette de butée épaisseur 0,3	Distanzscheibe Stärke 0,3	Arandela de espesoración 0,3		6	

N° CATALOGO: **915.1.065.1B**  
EMESSO: **02 - 00**

CATALOGUE No.: **915.1.065.1B**  
ISSUED: **02 - 00**

Nr. CATALOGUE: **915.1.065.1B**  
IMPRIMEE: **02 - 00**

KATALOG Nr.: **915.1.065.1B**  
HERAUSGEGEBEN: **02 - 00**

N° CATALOGO: **915.1.065.1B**  
IMPRIMIDA: **02 - 00**

TAVOLA  
DRAWING  
TABLE  
BILD  
TABLA

**15**

**14 \*** Scodellino ritorno  
Return cap  
Coupelle retour  
Einstellhülse

0727.92.050—5	0727.92.171—7,15
0727.92.150—5,05	0727.92.072—7,2
0727.92.051—5,10	0727.92.172—7,25
0727.92.151—5,15	0727.92.073—7,30
0727.92.052—5,2	0727.92.173—7,35
0727.92.152—5,25	0727.92.074—7,4
0727.92.053—5,30	0727.92.174—7,45
0727.92.153—5,35	0727.92.075—7,50
0727.92.054—5,4	0727.92.175—7,55
0727.92.154—5,45	0727.92.076—7,6
0727.92.055—5,50	0727.92.176—7,65
0727.92.155—5,55	0727.92.077—7,70
0727.92.056—5,6	0727.92.177—7,75
0727.92.156—5,65	0727.92.078—7,8
0727.92.057—5,70	0727.92.178—7,85
0727.92.157—5,75	0727.92.079—7,90
0727.92.058—5,8	0727.92.179—7,95
0727.92.158—5,85	0727.92.080—8
0727.92.059—5,90	0727.92.180—8,05
0727.92.159—5,95	0727.92.081—8,10
0727.92.060—6	0727.92.181—8,15
0727.92.160—6,05	0727.92.082—8,2
0727.92.061—6,10	0727.92.182—8,25
0727.92.161—6,15	0727.92.083—8,3
0727.92.062—6,2	0727.92.183—8,35
0727.92.162—6,25	0727.92.084—8,4
0727.92.063—6,30	0727.92.184—8,45
0727.92.163—6,35	0727.92.085—8,5
0727.92.064—6,4	0727.92.185—8,55
0727.92.164—6,45	0727.92.086—8,6
0727.92.065—6,50	0727.92.186—8,65
0727.92.165—6,55	0727.92.087—8,7
0727.92.066—6,6	0727.92.187—8,75
0727.92.166—6,65	0727.92.088—8,8
0727.92.067—6,70	0727.92.188—8,85
0727.92.167—6,75	0727.92.089—8,9
0727.92.068—6,8	0727.92.189—8,95
0727.92.168—6,85	0727.92.090—9
0727.92.069—6,90	0727.92.092—9,2
0727.92.169—6,95	0727.92.094—9,4
0727.92.070—7	0727.92.096—9,6
0727.92.170—7,05	
0727.92.071—7,10	

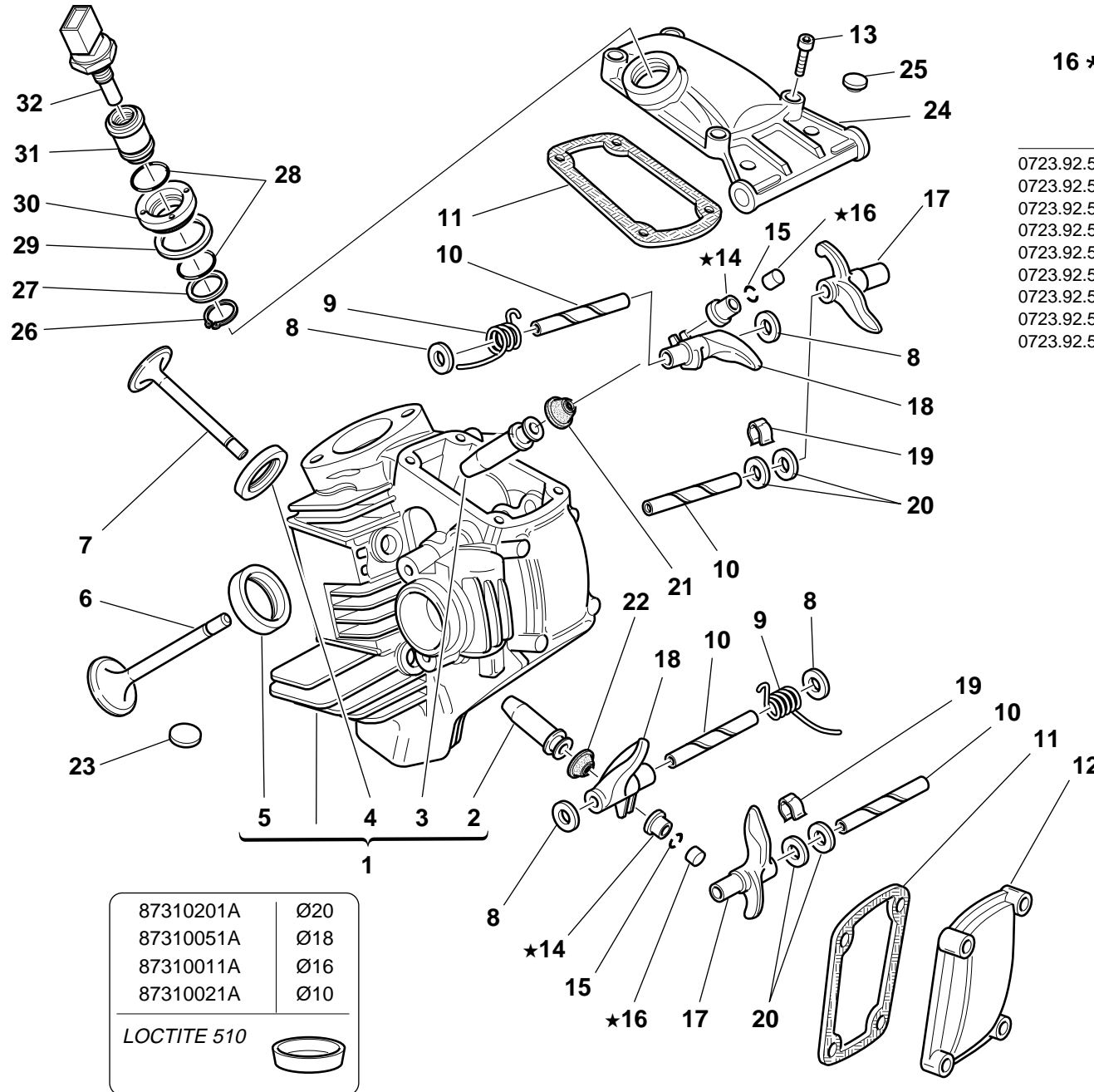
**TESTA ORIZZONTALE**

**HORIZONTAL HEAD**

**CULASSE  
HORIZONTALE**

**HORIZONTAL  
ZYLINDERKOPF**

**TAPA DE CULATA  
HORIZONTAL**



87310201A	Ø20
87310051A	Ø18
87310011A	Ø16
87310021A	Ø10
<b>LOCTITE 510</b>	

**16 \*** Registro bilanciere  
Adjustment  
Réglage  
Ventilkäppchen

0723.92.500—2	0723.92.575—2,45
0723.92.535—2,05	0723.92.505—2,5
0723.92.501—2,1	0723.92.585—2,55
0723.92.545—2,15	0723.92.506—2,6
0723.92.502—2,2	0723.92.595—2,65
0723.92.555—2,25	0723.92.507—2,7
0723.92.503—2,3	0723.92.605—2,75
0723.92.565—2,35	0723.92.508—2,8
0723.92.504—2,4	0723.92.615—2,85
	0723.92.509—2,9
	0723.92.625—2,95
	0723.92.510—3
	0723.92.635—3,05
	0723.92.511—3,1
	0723.92.645—3,15
	0723.92.512—3,2
	0723.92.655—3,25
	0723.92.513—3,3
	0723.92.675—3,35
	0723.92.514—3,4
	0723.92.685—3,45
	0723.92.515—3,5
	0723.92.695—3,55
	0723.92.516—3,6
	0723.92.705—3,65
	0723.92.517—3,7
	0723.92.715—3,75
	0723.92.518—3,8
	0723.92.725—3,85
	0723.92.519—3,9
	0723.92.735—3,95
	0723.92.520—4
	0723.92.745—4,05
	0723.92.521—4,1
	0723.92.522—4,2
	0723.92.523—4,3
	0723.92.524—4,4
	0723.92.525—4,5
	0723.92.526—4,6
	0723.92.527—4,7
	0723.92.528—4,8
	0723.92.529—4,9
	0723.92.530—5

TAVOLA  
DRAWING  
TABLE  
BILD  
TABLA

**15**


TESTA ORIZZONTALE

HORIZONTAL HEAD

CULASSE  
HORIZONTALE

HORIZONTAL  
ZYLINDERKOPF

TAPA DE CULATA  
HORIZONTAL

NOTE NOTES NOTES MARKE NOTAS	POS. NO. N. INDEX POS.	N.CODICE CODE NO. Nr. CODE CODE Nr. N. CODICE	DENOMINAZIONE	DESCRIPTION	DESIGNATION	BEZEICHNUNG	DENOMINACION	VALIDITA' VALIDITY VALIDITE GULTIG VALIDEZ	Q.TA' Q.TY Q.TE M.GE C.AD	
	8	0670.92.190	Rosetta rasamento sp. 2	Shim th. 2	Rosette de butée épaisseur 2	Distanzscheibe Stärke 2	Arandela de espesoración 2		4	
	8	0765.92.185	Rosetta rasamento sp. 1	Shim th. 1	Rosette de butée épaisseur 1	Distanzscheibe Stärke 1	Arandela de espesoración 1		2	
	8	0765.92.190	Rosetta rasamento sp. 0,5	Shim th. 0.5	Rosette de butée épaisseur 0,5	Distanzscheibe Stärke 0,5	Arandela de espesoración 0,5		4	
	8	0765.92.205	Rosetta rasamento sp. 0,2	Shim th. 0.2	Rosette de butée épaisseur 0,2	Distanzscheibe Stärke 0,2	Arandela de espesoración 0,2		8	
	9	799.1.061.1A	Molla bilanciata chiusura	Closing rocker spring	Ressort culbuteur fermeture	Feder für Schließschlepphebel	Muelle balancín cierre		2	
	10	0660.92.240	Perno bilanciata	Rocker shaft	Axe culbuteur	Kipphebel-Federwelle	Eje balancín		4	
	11	788.1.032.2A	Guarnizione coperchio valvole	Valve cover gasket	Garniture couvercle soupapes	Ventildeckeldichtung	Junta tapa válvulas		2	
	12	240.1.010.1AA	Coperchio valvole	Valve cover	Couvercle soupapes	Ventildeckel	Tapa válvulas		1	
	13	771.5.066.2B	Vite	Screw	Vis	Schraube	Tornillo		8	
	14	0727.92.239	Vedi tavola	See table	Voir planche	Siehe Tafel	Ver tabla		2	
	15	669.1.003.1A	Semianelli	Split rings	Demi-bagues	Halbringe	Semianillos		4	
	16	0723.92.239	Vedi tavola	See table	Voir planche	Siehe Tafel	Ver tabla		2	
	17	0375.92.170	Bilanciata apertura	Opening rocker	Culbuteur ouverture	Öffnungsschlepphebel	Balancín abertura		2	
	18	0660.92.183	Bilanciata chiusura	Closing rocker	Culbuteur fermeture	Schliesskipphebel	Balancín de cierre		2	
	19	0375.92.210	Molletta	Spring	Ressort	Feder	Pasador		2	
	20	0647.70.010	Rosetta rasamento	Shim	Rosette de butée	Distanzscheibe	Arandela de espesoración		4	
	21	764.1.009.1A	Gommino per valvola	Valve seal	Jointencaoutchoucoursoupape	Gummistück für Ventil	Reten de válvula		1	
	22	764.1.013.1A	Gommino per valvola	Valve seal	Jointencaoutchoucoursoupape	Gummistück für Ventil	Reten de válvula		1	
	23	0670.17.395	Gommino antivibrante	Vibration damper pad	Joint en caoutchouc anti-vibration	Schwingungsdämpfergummi	Junta de goma anti-vibración		22	
	24	240.1.012.1BA	Coperchio valvole aspirazione	Intake valve cover	Couvercle soupapes d'aspiration	Einlaßventildeckel	Tapa válvulas de aspiración		1	
	25	300160	Tappo in gomma	Rubber cap	Bouchon en caoutchouc	Gummiverschluß	Tapón de goma		2	
	26	73500.1747	Anello elastico	Snap ring	Bague élastique	Sprengring	Seager		1	
	27	713.1.137.1A	Distanziale	Spacer	Entretoise	Distanzstück	Distancial		1	
	28	886.4.028.1A	Anello OR	O-Ring	Bague d'étanchéité	O-Ring	Anillo OR		2	
	29	787.1.008.1A	Guarnizione alluminio	Aluminium gasket	Garniture aluminium	Aluminium-Dichtung	Junta aluminio		1	
	30	703.1.019.1A	Ghiera	Ring nut	Embout	Nutmutter	Tuerca		1	

N° CATALOGO: **915.1.065.1B**  
EMESSO: **02 - 00**

CATALOGUE No.: **915.1.065.1B**  
ISSUED: **02 - 00**

Nr. CATALOGUE: **915.1.065.1B**  
IMPRIMEE: **02 - 00**

KATALOG Nr.: **915.1.065.1B**  
HERAUSGEGEBEN: **02 - 00**

N° CATALOGO: **915.1.065.1B**  
IMPRIMIDA: **02 - 00**

TAVOLA  
DRAWING  
TABLE  
BILD  
TABLA

**15**

TESTA ORIZZONTALE

HORIZONTAL HEAD

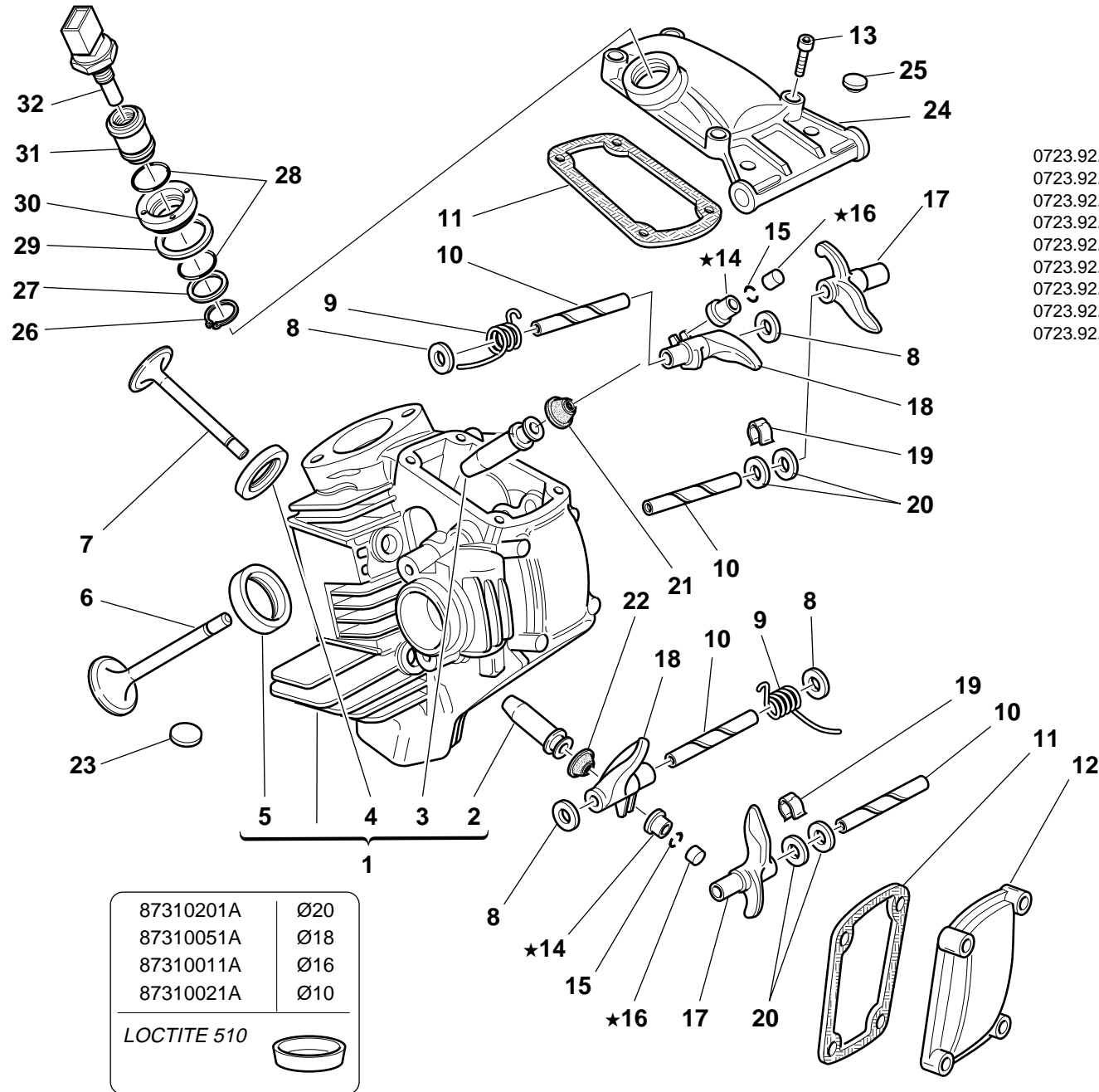
CULASSE  
HORIZONTALE

HORIZONTAL  
ZYLINDERKOPF

TAPA DE CULATA  
HORIZONTAL

- 0727.92.050—5
- 0727.92.150—5,05
- 0727.92.051—5,10
- 0727.92.151—5,15
- 0727.92.052—5,2
- 0727.92.152—5,25
- 0727.92.053—5,30
- 0727.92.153—5,35
- 0727.92.054—5,4
- 0727.92.154—5,45
- 0727.92.055—5,50
- 0727.92.155—5,55
- 0727.92.056—5,6
- 0727.92.156—5,65
- 0727.92.057—5,70
- 0727.92.058—5,75
- 0727.92.059—5,8
- 0727.92.158—5,85
- 0727.92.059—5,90
- 0727.92.159—5,95
- 0727.92.060—6
- 0727.92.160—6,05
- 0727.92.061—6,10
- 0727.92.161—6,15
- 0727.92.062—6,2
- 0727.92.162—6,25
- 0727.92.063—6,30
- 0727.92.163—6,35
- 0727.92.064—6,4
- 0727.92.164—6,45
- 0727.92.065—6,50
- 0727.92.165—6,55
- 0727.92.066—6,6
- 0727.92.166—6,65
- 0727.92.067—6,70
- 0727.92.167—6,75
- 0727.92.068—6,8
- 0727.92.168—6,85
- 0727.92.069—6,90
- 0727.92.169—6,95
- 0727.92.070—7
- 0727.92.170—7,05
- 0727.92.071—7,10

- 0727.92.171—7,15
- 0727.92.072—7,2
- 0727.92.172—7,25
- 0727.92.073—7,30
- 0727.92.173—7,35
- 0727.92.074—7,4
- 0727.92.174—7,45
- 0727.92.075—7,50
- 0727.92.175—7,55
- 0727.92.076—7,6
- 0727.92.176—7,65
- 0727.92.077—7,70
- 0727.92.177—7,75
- 0727.92.078—7,8
- 0727.92.178—7,85
- 0727.92.079—7,90
- 0727.92.179—7,95
- 0727.92.080—8
- 0727.92.180—8,05
- 0727.92.081—8,10
- 0727.92.181—8,15
- 0727.92.082—8,2
- 0727.92.182—8,25
- 0727.92.083—8,3
- 0727.92.183—8,35
- 0727.92.084—8,4
- 0727.92.184—8,45
- 0727.92.085—8,5
- 0727.92.185—8,55
- 0727.92.086—8,6
- 0727.92.186—8,65
- 0727.92.087—8,7
- 0727.92.187—8,75
- 0727.92.088—8,8
- 0727.92.188—8,85
- 0727.92.089—8,9
- 0727.92.189—8,95
- 0727.92.090—9
- 0727.92.092—9,2
- 0727.92.094—9,4
- 0727.92.096—9,6



- 0723.92.500—2
- 0723.92.535—2,05
- 0723.92.501—2,1
- 0723.92.545—2,15
- 0723.92.502—2,2
- 0723.92.555—2,25
- 0723.92.503—2,3
- 0723.92.565—2,35
- 0723.92.504—2,4
- 0723.92.575—2,45
- 0723.92.505—2,5
- 0723.92.585—2,55
- 0723.92.506—2,6
- 0723.92.595—2,65
- 0723.92.507—2,7
- 0723.92.605—2,75
- 0723.92.508—2,8
- 0723.92.615—2,85
- 0723.92.509—2,9
- 0723.92.625—2,95
- 0723.92.510—3
- 0723.92.635—3,05
- 0723.92.511—3,1
- 0723.92.645—3,15
- 0723.92.512—3,2
- 0723.92.655—3,25
- 0723.92.513—3,3
- 0723.92.675—3,35
- 0723.92.514—3,4
- 0723.92.685—3,45
- 0723.92.515—3,5
- 0723.92.695—3,55
- 0723.92.516—3,6
- 0723.92.705—3,65
- 0723.92.517—3,7
- 0723.92.715—3,75
- 0723.92.518—3,8
- 0723.92.725—3,85
- 0723.92.519—3,9
- 0723.92.735—3,95
- 0723.92.520—4
- 0723.92.745—4,05
- 0723.92.521—4,1
- 0723.92.522—4,2
- 0723.92.523—4,3
- 0723.92.524—4,4
- 0723.92.525—4,5
- 0723.92.526—4,6
- 0723.92.527—4,7
- 0723.92.528—4,8
- 0723.92.529—4,9
- 0723.92.530—5

TAVOLA  
DRAWING  
TABLE  
BILD  
TABLA

**15**


TESTA ORIZZONTALE

HORIZONTAL HEAD

CULASSE  
HORIZONTALE

HORIZONTAL  
ZYLINDERKOPF

TAPA DE CULATA  
HORIZONTAL

NOTE NOTES NOTES MARKE NOTAS	POS. NO. N. INDEX POS.	N.CODICE CODE NO. Nr. CODE CODE Nr. N. CODICE	DENOMINAZIONE	DESCRIPTION	DESIGNATION	BEZEICHNUNG	DENOMINACION	VALIDITA' VALIDITY VALIDITE GULTIG VALIDEZ	Q.TA' Q.TY Q.TE M.GE C.AD	
31	829.1.235.1A	Supporto sensore	Holder sensor	Support capteur	Sensorhalterung	Soporte sensor			1	
32	552.4.013.1A	Sensore temperatura acqua	Water temperature sensor	Capteur température eau	Wassertemperaturfühler	Sensor temperatura agua			1	

N° CATALOGO: **915.1.065.1B**  
EMESSO: **02 - 00**

CATALOGUE No.: **915.1.065.1B**  
ISSUED: **02 - 00**

Nr. CATALOGUE: **915.1.065.1B**  
IMPRIMEE: **02 - 00**

KATALOG Nr.: **915.1.065.1B**  
HERAUSGEGEBEN: **02 - 00**

N° CATALOGO: **915.1.065.1B**  
IMPRIMIDA: **02 - 00**

TAVOLA  
DRAWING  
TABLE  
BILD  
TABLA

**16**

COLLETTORI  
ASPIRAZIONE

INLET DICT

CONDUIT ADMISSION

ANSAUGSTUTZEN

COLECTOR ADMISION

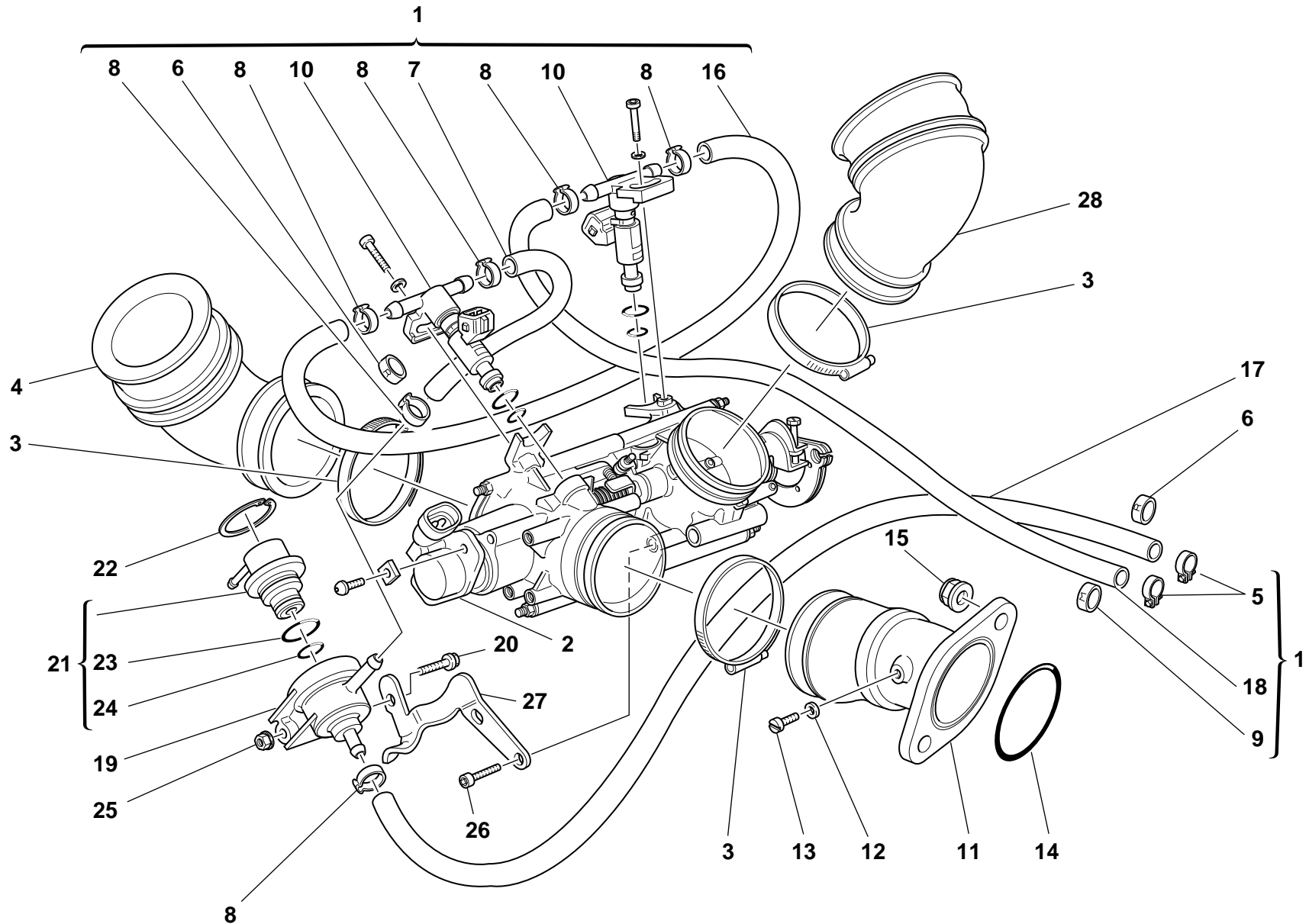




TAVOLA  
DRAWING  
TABLE  
BILD  
TABLA

**16**


**COLLETTORI  
ASPIRAZIONE**

**INLET DICT**

**CONDUIT ADMISSION**

**ANSAUGSTUTZEN**

**COLECTOR ADMISION**

NOTE NOTES NOTES MARKE NOTAS	POS. NO. N. INDEX POS.	N.CODICE CODE NO. Nr. CODE CODE Nr. N. CODICE	DENOMINAZIONE	DESCRIPTION	DESIGNATION	BEZEICHNUNG	DENOMINACION	VALIDITA' VALIDITY VALIDITE GULTIG VALIDEZ	Q.TA' Q.TY Q.TE M.GE C.AD	
	1	282.4.022.1A	Assieme gruppo alimentazione	Feed unit assembly	Ensemble groupe alimentation	Versorgungsaggregat	Conjunto grupo alimentación		1	
	2	284.4.002.1A	Potenziometro	Potentiometer	Potentiomètre	Potentiometer	Potenciómetro		1	
	3	741.4.042.1A	Fascetta	Clamp	Collier	Schelle	Abrazadera		4	
	4	801.1.024.1A	Manicotto	Hose	Manchon	Muffe	Mangueta		1	
	5	741.4.004.1A	Fascetta	Clamp	Collier	Schelle	Abrazadera		2	
	6	741.4.041.1A	Fascetta "R"	Clamp "R"	Collier "R"	Schelle "R"	Abrazadera "R"		1	
	7	590.1.133.1A	Tubo	Tube	Tube	Rohr	Tubo		1	
	8	287.4.024.1B	Fascetta	Clamp	Collier	Schelle	Abrazadera		6	
	9	741.4.040.1A	Fascetta "M"	Clamp "M"	Collier "M"	Schelle "M"	Abrazadera "M"		1	
	10	280.4.007.1A	Iniettore	Injector	Injecteur	Einspritzdüse	Inyector		2	
	11	137.1.003.1B	Condotto aspirazione	Intake duct	Conduit aspiration	Ansaugleitung	Tubo aspiración		2	
	12	0250.70.223	Guarnizione alluminio	Aluminium gasket	Garniture aluminium	Aluminium-Dichtung	Junta aluminio		2	
	13	776.5.032.2A	Vite	Screw	Vis	Schraube	Tornillo		2	
	14	463.2.022.2A	Anello OR	O-Ring	Bague d'étanchéité	O-Ring	Anillo OR		2	
	15	729908FN1	Dado	Nut	Ecrou	Mutter	Tuerca		4	
	16	590.1.132.1A	Tubo	Tube	Tube	Rohr	Tubo		1	
	17	590.1.134.1A	Tubo	Tube	Tube	Rohr	Tubo		1	
	18	590.1.130.1A	Tubo	Tube	Tube	Rohr	Tubo		1	
	19	830.1.091.2A	Supporto	Holder	Support	Halterung	Soporte		1	
	20	8000.62729	Vite	Screw	Vis	Schraube	Tornillo		1	
	21	283.4.003.1A	Regolatore di pressione	Pressure regulator	Régulateur de pression	Druckregler	Regulador de presión		1	
	22	73503.3449	Anello Seeger	Circlip	Circlip	Seegerring	Anillo Seeger		1	
	23	886.4.022.1A	Guarnizione OR	O-ring	Joint d'étanchéité	Dichtung OR	Junta OR		1	
	24	886.4.021.1A	Guarnizione OR	O-ring	Joint d'étanchéité	Dichtung OR	Junta OR		1	
	25	0335.03.465	Dado el-stop	El-stop nut	Ecrou el-stop	Mutter EI-Stop	Tuerca el-stop		1	
	26	70620.5212	Vite	Screw	Vis	Schraube	Tornillo		2	
	27	827.1.193.1A	Staffa regolatore	Regulator bracket	Bride régleur	Reglerbügel	Soporte regulador		1	

N° CATALOGO: **915.1.065.1B**  
EMESSO: **02 - 00**

CATALOGUE No.: **915.1.065.1B**  
ISSUED: **02 - 00**

Nr. CATALOGUE: **915.1.065.1B**  
IMPRIMEE: **02 - 00**

KATALOG Nr.: **915.1.065.1B**  
HERAUSGEGEBEN: **02 - 00**

N° CATALOGO: **915.1.065.1B**  
IMPRIMIDA: **02 - 00**

TAVOLA  
DRAWING  
TABLE  
BILD  
TABLA

**16**

COLLETTORI  
ASPIRAZIONE

INLET DICT

CONDUIT ADMISSION

ANSAUGSTUTZEN

COLECTOR ADMISION

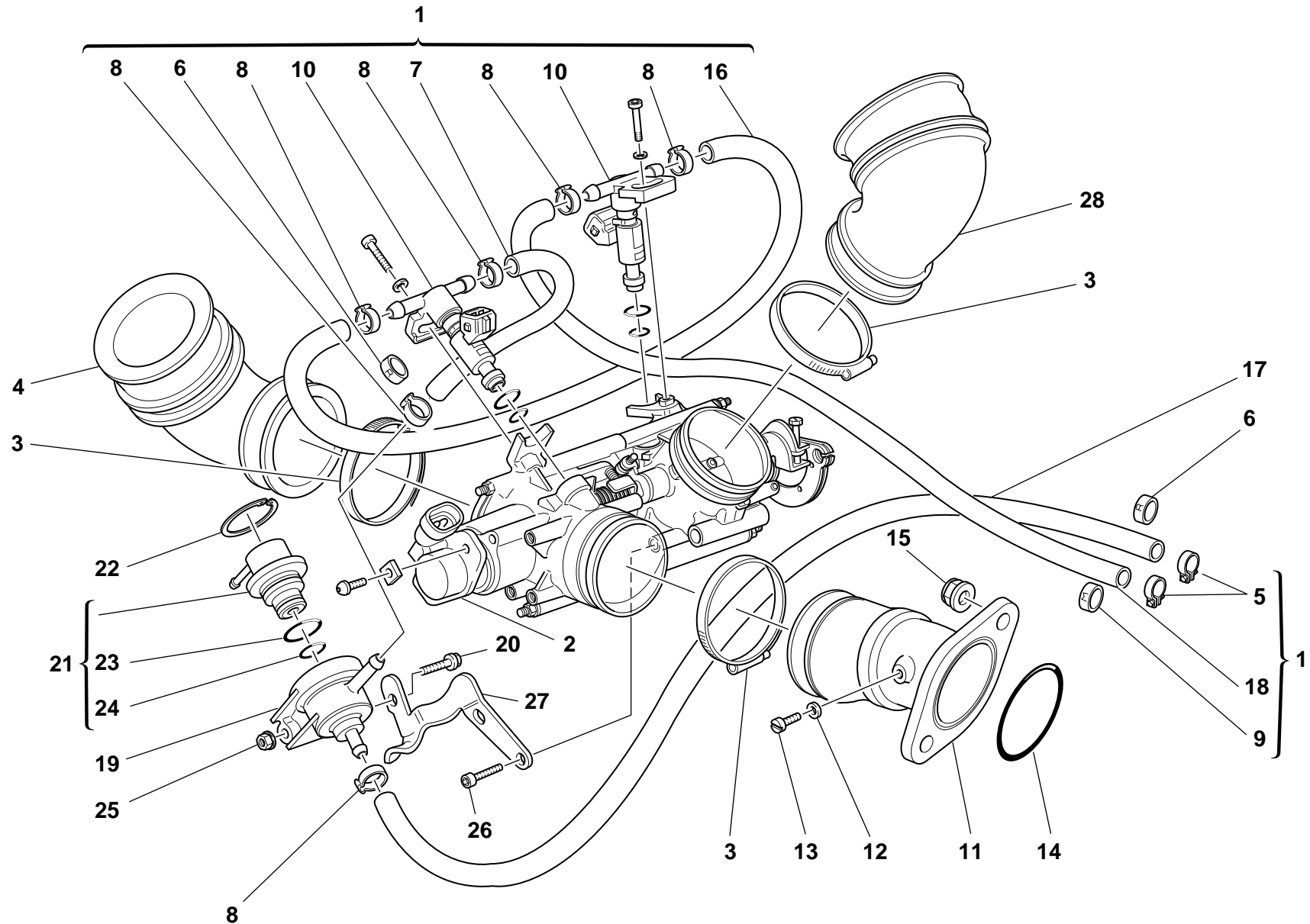


TAVOLA  
DRAWING  
TABLE  
BILD  
TABLA

**16**

**COLLETTORI  
ASPIRAZIONE**

**INLET DICT**

**CONDUIT ADMISSION**

**ANSAUGSTUTZEN**

**COLECTOR ADMISION**

NOTE NOTES NOTES MARKE NOTAS	POS. NO. N. INDEX POS.	N.CODICE CODE NO. Nr. CODE CODE Nr. N. CODICE	DENOMINAZIONE	DESCRIPTION	DESIGNATION	BEZEICHNUNG	DENOMINACION	VALIDITA' VALIDITY VALIDITE GULTIG VALIDEZ	Q.TA' Q.TY Q.TE M.GE C.AD	
	28	801.1.023.1A	Manicotto	Hose	Manchon	Muffe	Mangueta			1

N° CATALOGO: **915.1.065.1B**  
EMESSO: **02 - 00**

CATALOGUE No.: **915.1.065.1B**  
ISSUED: **02 - 00**

Nr. CATALOGUE: **915.1.065.1B**  
IMPRIMEE: **02 - 00**

KATALOG Nr.: **915.1.065.1B**  
HERAUSGEGEBEN: **02 - 00**

N° CATALOGO: **915.1.065.1B**  
IMPRIMIDA: **02 - 00**

TAVOLA  
DRAWING  
TABLE  
BILD  
TABLA

**17**

CAVALLETTI

STANDS

BEQUILLES

STANDER

CABALLETES

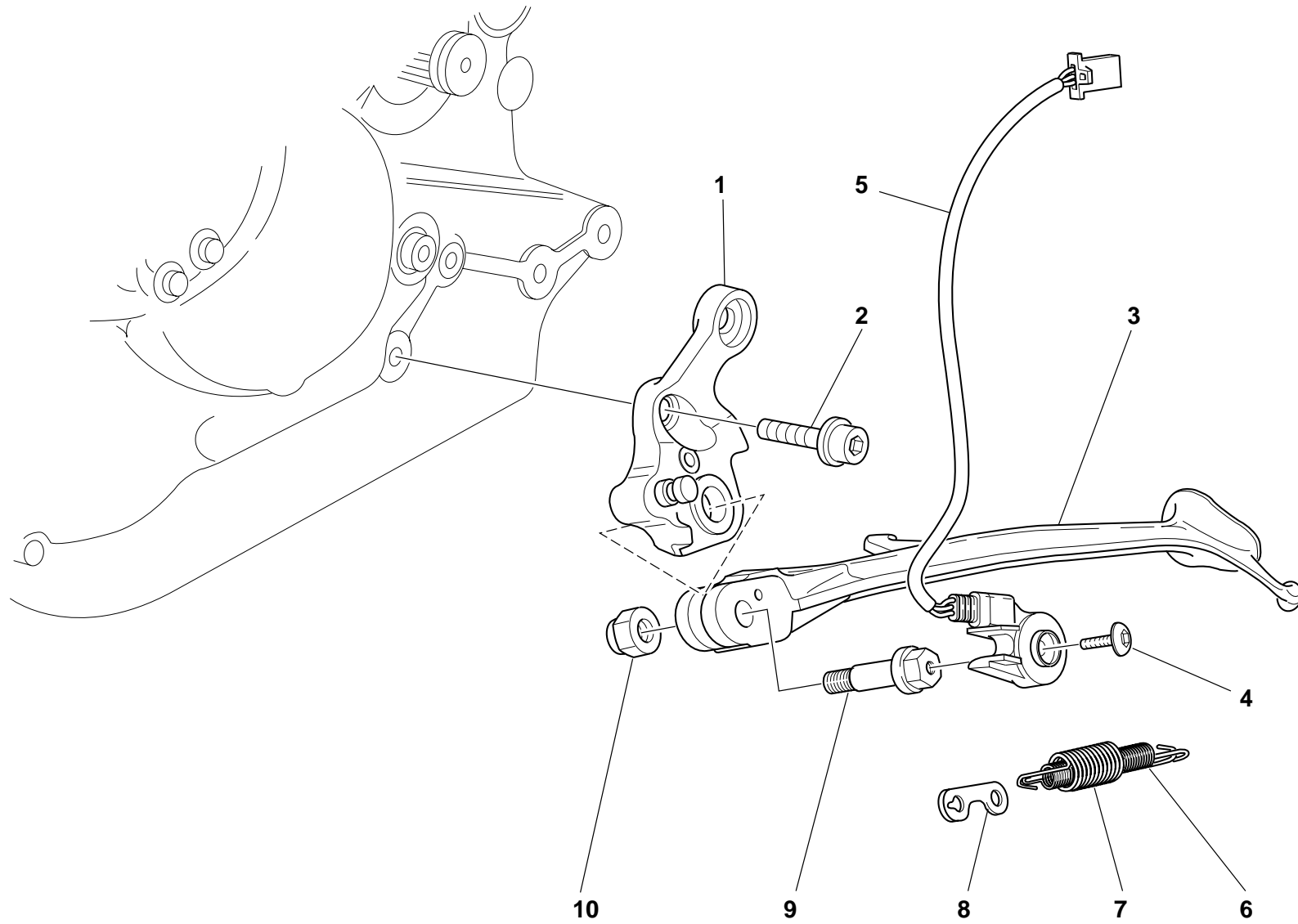


TAVOLA  
DRAWING  
TABLE  
BILD  
TABLA

**17**


CAVALLETTI

STANDS

BEQUILLES

STANDER

CABALLETES

NOTE NOTES NOTES MARKE NOTAS	POS. NO. N. INDEX POS.	N.CODICE CODE NO. Nr. CODE CODE Nr. N. CODICE	DENOMINAZIONE	DESCRIPTION	DESIGNATION	BEZEICHNUNG	DENOMINACION	VALIDITA' VALIDITY VALIDITE GULTIG VALIDEZ	Q.TA' Q.TY Q.TE M.GE C.AD	
	1	556.2.027.1A	Cavalletto laterale	Side stand	Béquille laterale	Seitenständer	Caballete lateral		1	
	2	771.5.754.2B	Vite	Screw	Vis	Schraube	Tornillo		1	
	3	556.1.024.1A	Cavalletto laterale	Side stand	Béquille laterale	Seitenständer	Caballete lateral		1	
	4	779.4.005.1A	Vite	Screw	Vis	Schraube	Tornillo		1	
	5	539.1.023.1A	Interruttore	Switch	Interrupteur	Schalter	Interruptor		1	
	6	799.1.089.1A	Molla	Spring	Ressort	Feder	Muelle		1	
	7	799.1.088.1A	Molla esterna	Outer spring	Ressort externe	Äußere Feder	Muelle exterior		1	
	8	827.1.139.1B	Piastrina	Plate	Plaquette	Plättchen	Placa		1	
	9	556.1.018.1C	Perno di rotazione	Pivot	Pivot de rotation	Drehbolzen	Perno de rotación		1	
	10	749.4.045.2G	Dado	Nut	Ecrou	Mutter	Tuerca		1	

N° CATALOGO: **915.1.065.1B**  
EMESSO: **02 - 00**

CATALOGUE No.: **915.1.065.1B**  
ISSUED: **02 - 00**

Nr. CATALOGUE: **915.1.065.1B**  
IMPRIMEE: **02 - 00**

KATALOG Nr.: **915.1.065.1B**  
HERAUSGEGEBEN: **02 - 00**

N° CATALOGO: **915.1.065.1B**  
IMPRIMIDA: **02 - 00**

TAVOLA  
DRAWING  
TABLE  
BILD  
TABLA

**18**

IMPIANTO ELETTRICO

ELECTRIC SYSTEM

INSTALLATION  
ELECTRIQUE

ELKTRISCH ANLAGE

SISTEMA ELECTRICO

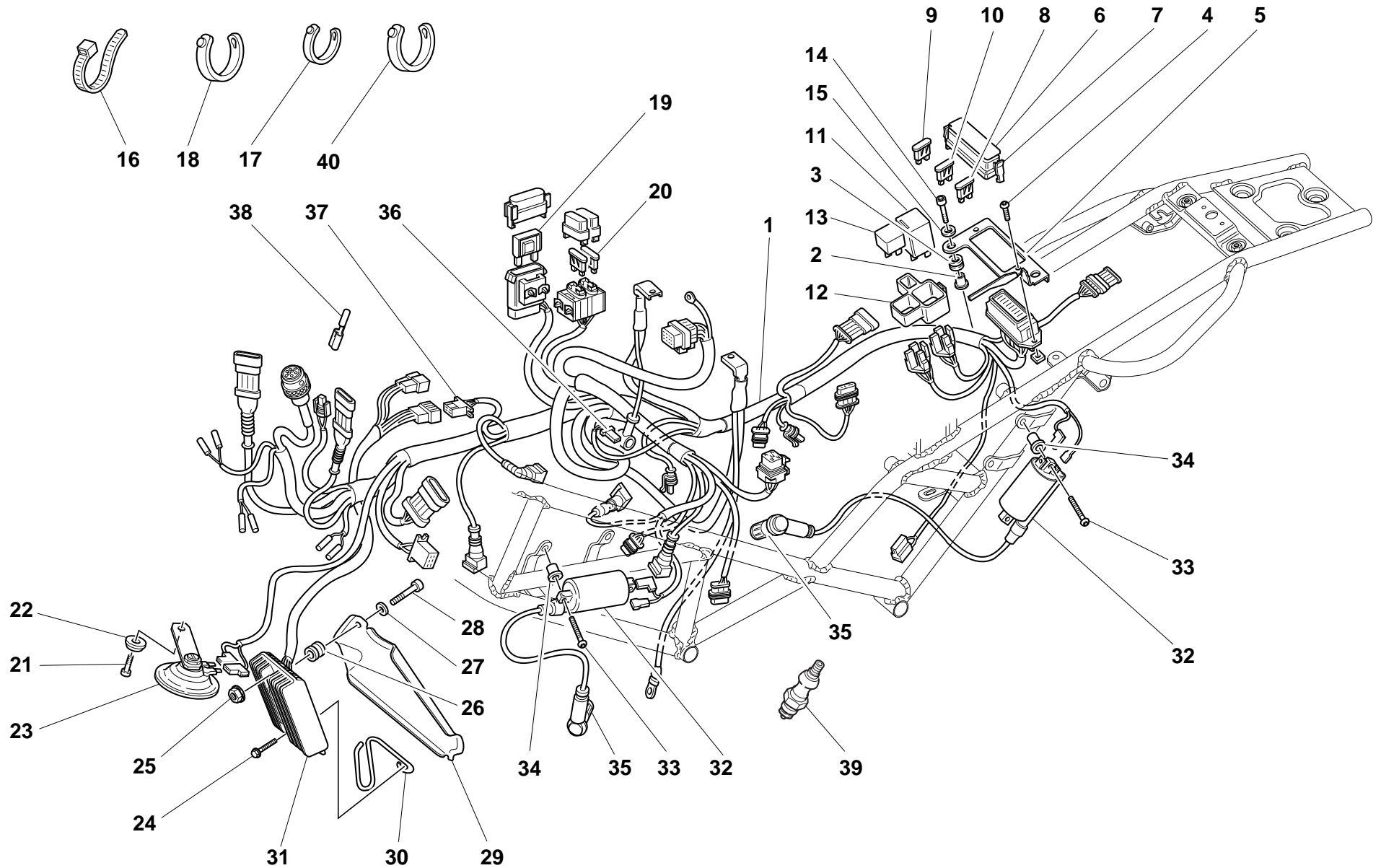


TAVOLA  
DRAWING  
TABLE  
BILD  
TABLA

**18**


**IMPIANTO ELETTRICO**

**ELECTRIC SYSTEM**

**INSTALLATION  
ELECTRIQUE**

**ELKTRISCH ANLAGE**

**SISTEMA ELECTRICO**

NOTE NOTES NOTES MARKE NOTAS	POS. NO. N. INDEX POS.	N.CODICE CODE NO. Nr. CODE CODE Nr. N. CODICE	DENOMINAZIONE	DESCRIPTION	DESIGNATION	BEZEICHNUNG	DENOMINACION	VALIDITA' VALIDITY VALIDITE GULTIG VALIDEZ	Q.TA' Q.TY Q.TE M.GE C.AD	
	1	510.3.131.1A	Cablaggio	Wiring	Câblage	Verkabelung	Cableado		1	
	2	716.1.014.1B	Distanziale	Spacer	Entretoise	Distanzstück	Distancial		2	
	3	764.1.029.1A	Gommino	Rubber pad	Joint en caoutchouc	Gummistück	Junta de goma		2	
	4	779.1.009.1A	Vite	Screw	Vis	Schraube	Tornillo		1	
	5	829.1.113.2A	Piastra	Plate	Plaque	Platte	Soporte		1	
	6	433.1.241.1A	Decalcomania schema fusibili	Sticker schema fusibili	Décalcomanie schema fusibili	Aufkleber schema fusibili	Adhesivo schema fusibili		1	
	7	246.1.059.1A	Coperchio scatola	Case cover	Couvercle boîte	Gehäusedeckel	Tapa caja		1	
	8	389.4.007.1A	Fusibile 7,5A	Fuse 7.5A	Fusible 7,5A	Sicherung 7,5A	Fusible 7,5A		4	
	9	389.4.008.1A	Fusibile 15A	Fuse 15A	Fusible 15A	Sicherung 15A	Fusible 15A		2	
	10	389.4.010.1A	Fusibile 30A	Fuse 30A	Fusible 30A	Sicherung 30A	Fusible 30A		2	
	11	538.4.005.1A	Intermittenza	Flashing device	Intermittence	Schrittschaltung	Intermitencia		1	
	12	829.1.256.1A	Supporto	Holder	Support	Halterung	Soporte		1	
	13	287.4.014.1A	Relais	Relay	Relais	Relais	Relé		1	
	14	60N102511	Vite	Screw	Vis	Schraube	Tornillo		2	
	15	0670.72.010	Rosetta	Washer	Rosette	Unterlegscheibe	Arandela		2	
	16	0691.91.030	Fascetta	Clamp	Collier	Schelle	Abrazadera		5	
	17	741.1.012.1A	Fascetta	Clamp	Collier	Schelle	Abrazadera		14	
	18	741.4.038.1A	Fascetta	Clamp	Collier	Schelle	Abrazadera		5	
	19	389.4.014.1A	Fusibile 40A	Fuse 40A	Fusible 40A	Sicherung 40A	Fusible 40A		1	
	20	389.4.006.1A	Fusibile 3A	Fuse 3A	Fusible 3A	Sicherung 3A	Fusible 3A		2	
	21	771.5.268.2B	Vite	Screw	Vis	Schraube	Tornillo		1	
	22	841.1.017.1A	Scodellino	Retainer	Cuvette	Teller	Platillo		1	
	23	516.4.001.1AB	Claxon (NERO)	Horn (BLACK)	Klaxon (NOIR)	Hupe (SCHWARZ)	Claxon (NEGRO)		1	
	24	772.5.023.1A	Vite	Screw	Vis	Schraube	Tornillo		1	
	25	0000.44240	Dado	Nut	Ecrou	Mutter	Tuerca		1	
	26	713.1.102.1A	Distanziale	Spacer	Entretoise	Distanzstück	Distancial		1	
	27	734306N01	Rosetta	Washer	Rosette	Unterlegscheibe	Arandela		1	

N° CATALOGO: **915.1.065.1B**  
EMESSO: **02 - 00**

CATALOGUE No.: **915.1.065.1B**  
ISSUED: **02 - 00**

Nr. CATALOGUE: **915.1.065.1B**  
IMPRIMEE: **02 - 00**

KATALOG Nr.: **915.1.065.1B**  
HERAUSGEGEBEN: **02 - 00**

N° CATALOGO: **915.1.065.1B**  
IMPRIMIDA: **02 - 00**

TAVOLA  
DRAWING  
TABLE  
BILD  
TABLA

**18**

IMPIANTO ELETTRICO

ELECTRIC SYSTEM

INSTALLATION  
ELECTRIQUE

ELKTRISCH ANLAGE

SISTEMA ELECTRICO

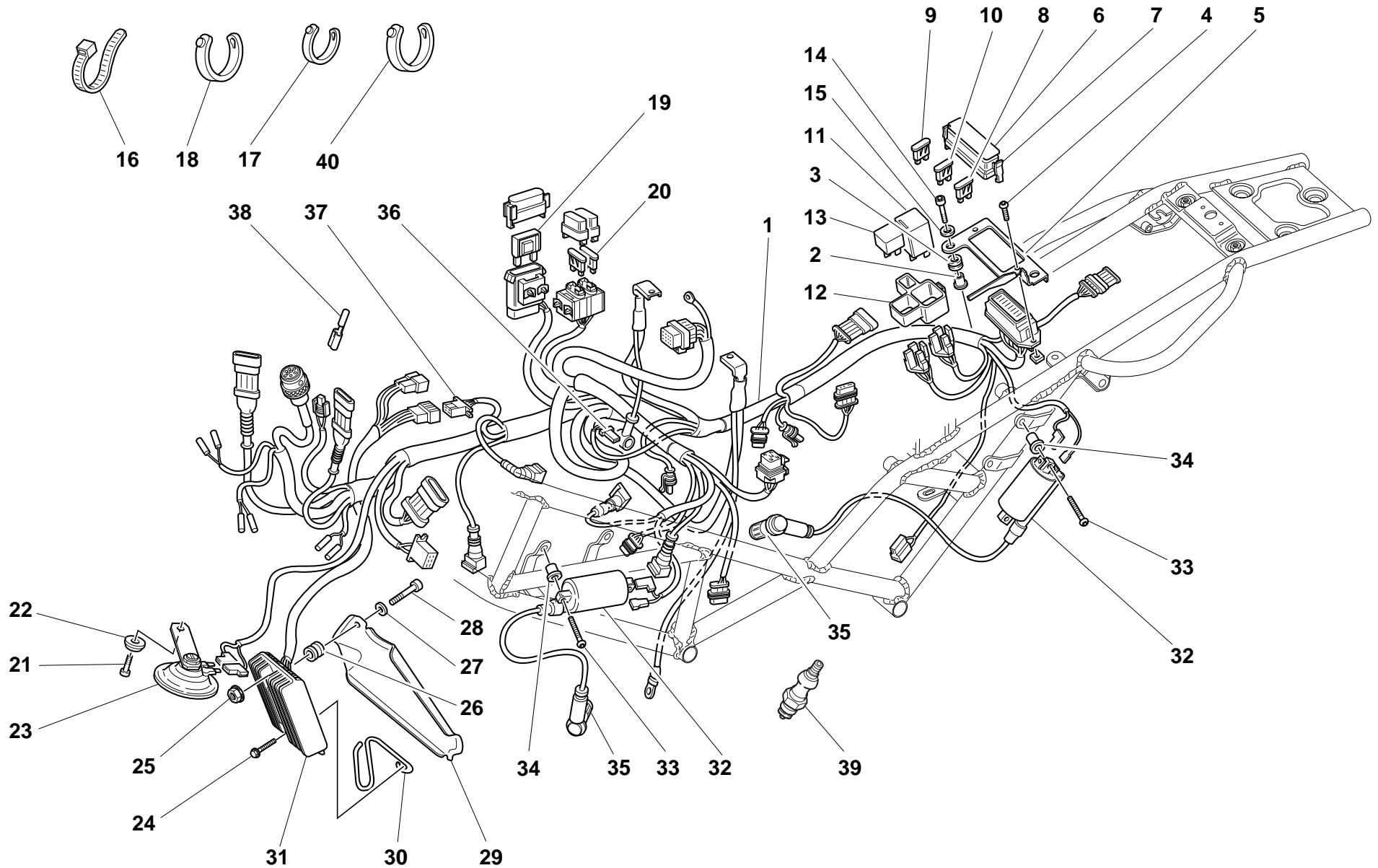




TAVOLA  
DRAWING  
TABLE  
BILD  
TABLA

**18**


**IMPIANTO ELETTRICO**

**ELECTRIC SYSTEM**

**INSTALLATION  
ELECTRIQUE**

**ELKTRISCH ANLAGE**

**SISTEMA ELECTRICO**

NOTE NOTES NOTES MARKE NOTAS	POS. NO. N. INDEX POS.	N.CODICE CODE NO. Nr. CODE CODE Nr. N. CODICE	DENOMINAZIONE	DESCRIPTION	DESIGNATION	BEZEICHNUNG	DENOMINACION	VALIDITA' VALIDITY VALIDITE GULTIG VALIDEZ	Q.TA' Q.TY Q.TE M.GE C.AD	
	28	417.6.016.8A	Vite	Screw	Vis	Schraube	Tornillo		1	
	29	247.1.098.2A	Coperchietto	Cover	Carter	Deckelchen	Tapa		1	
	30	881.1.028.1A	Passacavo	Fairlead	Passe-câble	Kabeldurchführung	Pasa-cable		1	
	31	540.4.011.1C	Regolatore	Regulator	Régulateur	Regler	Regulador		1	
	32	380.4.004.1B	Bobina	Coil	Bobine	Zündspule	Bobina		2	
	33	775.1.013.1A	Vite	Screw	Vis	Schraube	Tornillo		4	
	34	0000.63150	Inserto	Insert	Insert	Einsatz	Inserto		4	
	35	672.1.013.1A	Ricambio cappuccio	Spare cap	Kit capuchon	Ersatzteil Abschlußkappe	Recambio protección		2	
	36	0000.56803	Connettore	Connector	Connecteur	Verbinder	Conector		1	
	37	0000.66526	Connettore	Connector	Connecteur	Verbinder	Conector		1	
	38	0000.66527	Terminale	End section	Partie terminale	Endteil	Terminal		4	
	39	670.4.008.1A	Candela	Spark plug	Bougie	Zündkerze	Bujia		2	
	40	741.1.013.1A	Fascetta	Clamp	Collier	Schelle	Abrazadera		11	

N° CATALOGO: **915.1.065.1B**  
EMESSO: **02 - 00**

CATALOGUE No.: **915.1.065.1B**  
ISSUED: **02 - 00**

Nr. CATALOGUE: **915.1.065.1B**  
IMPRIMEE: **02 - 00**

KATALOG Nr.: **915.1.065.1B**  
HERAUSGEGEBEN: **02 - 00**

N° CATALOGO: **915.1.065.1B**  
IMPRIMIDA: **02 - 00**

TAVOLA  
DRAWING  
TABLE  
BILD  
TABLA

**19**

SUPPORTO BATTERIA

BATTERY BOX MOUNT

SUPPORT BATTERIE

BATTERIEHALTERUNG

SOPORTE BATERIA

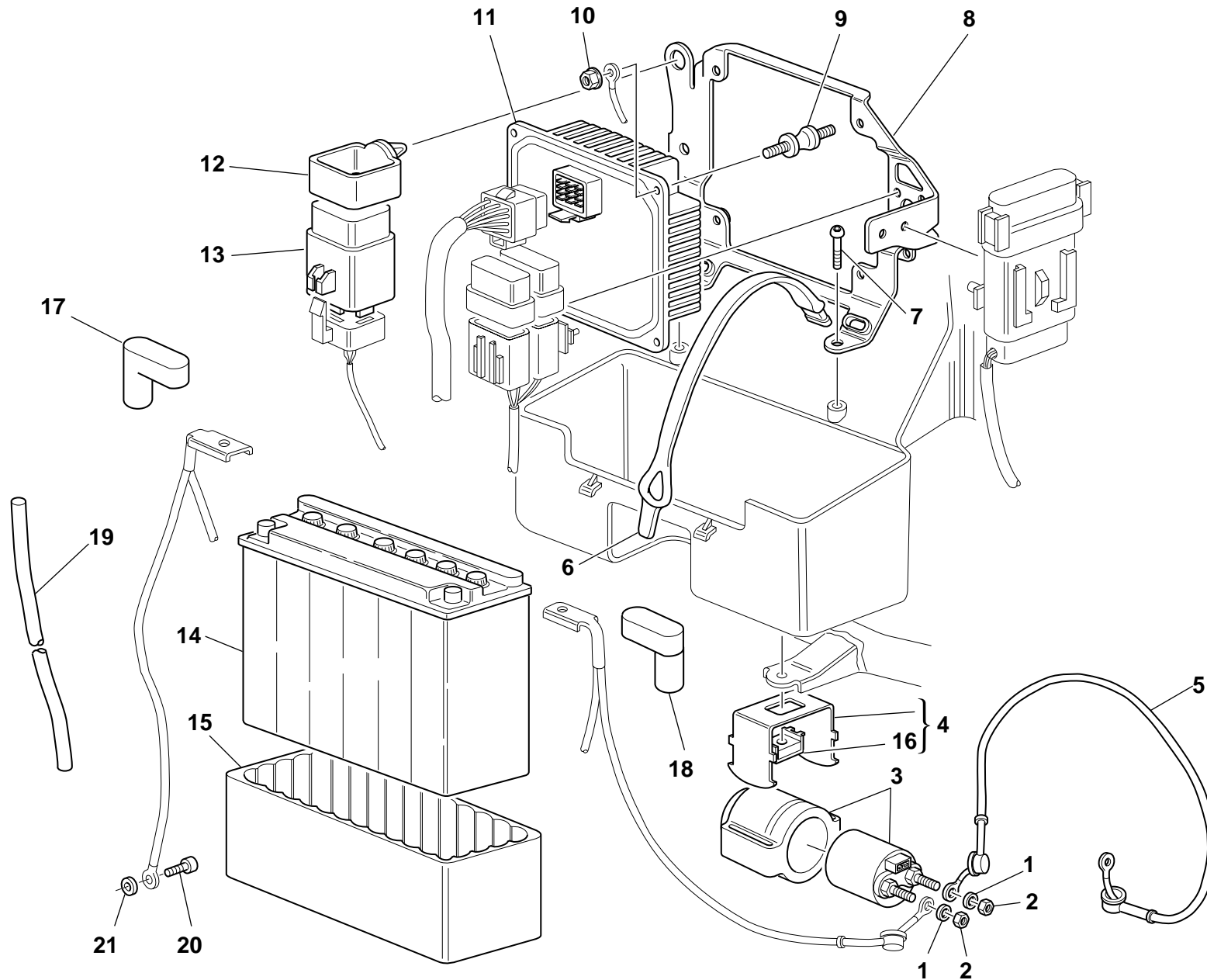


TAVOLA  
DRAWING  
TABLE  
BILD  
TABLA

**19**


**SUPPORTO BATTERIA**

**BATTERY BOX MOUNT**

**SUPPORT BATTERIE**

**BATTERIEHALTERUNG**

**SOPORTE BATERIA**

NOTE NOTES NOTES MARKE NOTAS	POS. NO. N. INDEX POS.	N.CODICE CODE NO. Nr. CODE CODE Nr. N. CODICE	DENOMINAZIONE	DESCRIPTION	DESIGNATION	BEZEICHNUNG	DENOMINACION	VALIDITA' VALIDITY VALIDITE GULTIG VALIDEZ	Q.TA' Q.TY Q.TE M.GE C.AD	
	1	462.4.037.6A	Rosetta elastica	Spring washer	Rosette élastique	Federscheibe	Arandela de presión		2	
	2	417.9.050.6A	Dado	Nut	Ecrou	Mutter	Tuerca		2	
	3	397.4.001.1A	Teleruttore	Remote switch	Télérupteur	Fernschalter	Telerruptor		1	
	4	829.2.234.1B	Supporto	Holder	Support	Halterung	Soporte		1	
	5	514.1.025.2A	Cavo teleruttore-motorino avviamento	Solenoid starter-starter motor cable	Câble télérupteur-démarrreur	Kabel für Fernschalter-Anlaßmotor	Cable telerruptor-motor de accionamiento		1	
	6	759.1.006.1A	Gancio elastico	Spring hook	Collier elastique	Elastikhaken	Gancho elástico		2	
	7	8000.59572	Vite	Screw	Vis	Schraube	Tornillo		4	
	8	829.1.230.1A	Piastra	Plate	Plaque	Platte	Soporte		1	
	9	700.1.026.1A	Gommino antivibrante	Vibration damper pad	Joint en caoutchouc anti-vibration	Schwingungsdämpfergummi	Junta de goma anti-vibración		4	
	10	748.4.026.1B	Dado	Nut	Ecrou	Mutter	Tuerca		4	
	11	286.4.024.1A	Centralina iniezione	Injection control unit	Centrale injection	Steuergehäuse der Einspritzung	Centralita inyección		1	
	12	829.1.127.1A	Supporto	Holder	Support	Halterung	Soporte		1	
	13	287.4.040.2A	Relais	Relay	Relais	Relais	Relé		1	
	14	395.4.001.1A	Batteria	Battery	Batterie	Batterie	Bateria		1	
	15	791.1.036.1A	Guarnizione batteria	Battery gasket	Garniture batterie	Batteriedichtung	Junta bateria		1	
	16	0960.91.130	Dado	Nut	Ecrou	Mutter	Tuerca		1	
	17	672.1.023.1A	Cappuccio morsetto	Terminal cap	Capuchon étou	Klemmenabdeckkappe	Capuchón borne		1	
	18	672.1.024.1A	Cappuccio morsetto(NERO)	Terminal cap(BLACK)	Capuchon étou(NOIR)	Klemmenabdeckkappe(SCHWARZ)	Capuchón borne(NEGRO)		1	
	19	877.1.053.1A	Tubo sfiato batteria	Battery breather pipe	Tube d'évent batterie	Batterieentlüftungsrohr	Tubo respiradero bateria		1	
	20	775.1.006.1A	Vite speciale	Special screw	Vis spéciale	Spezialschraube	Tornillo especial		1	
	21	734008N01	Rosetta elastica	Spring washer	Rosette élastique	Federscheibe	Arandela de presión		1	

N° CATALOGO: **915.1.065.1B**  
EMESSO: **02 - 00**

CATALOGUE No.: **915.1.065.1B**  
ISSUED: **02 - 00**

Nr. CATALOGUE: **915.1.065.1B**  
IMPRIMEE: **02 - 00**

KATALOG Nr.: **915.1.065.1B**  
HERAUSGEGEBEN: **02 - 00**

N° CATALOGO: **915.1.065.1B**  
IMPRIMIDA: **02 - 00**

TAVOLA  
DRAWING  
TABLE  
BILD  
TABLA

**20**

GRUPPO SCARICO

EXHAUST SYSTEM

ECHAPPEMENT

AUSPUFFANLAGE

GRUPO ESCAPE

MARCA E CODICE  
MAKE AND CODE  
MARQUET ET CODE  
FABRIKAT UND CODE  
MARCA Y CODICE

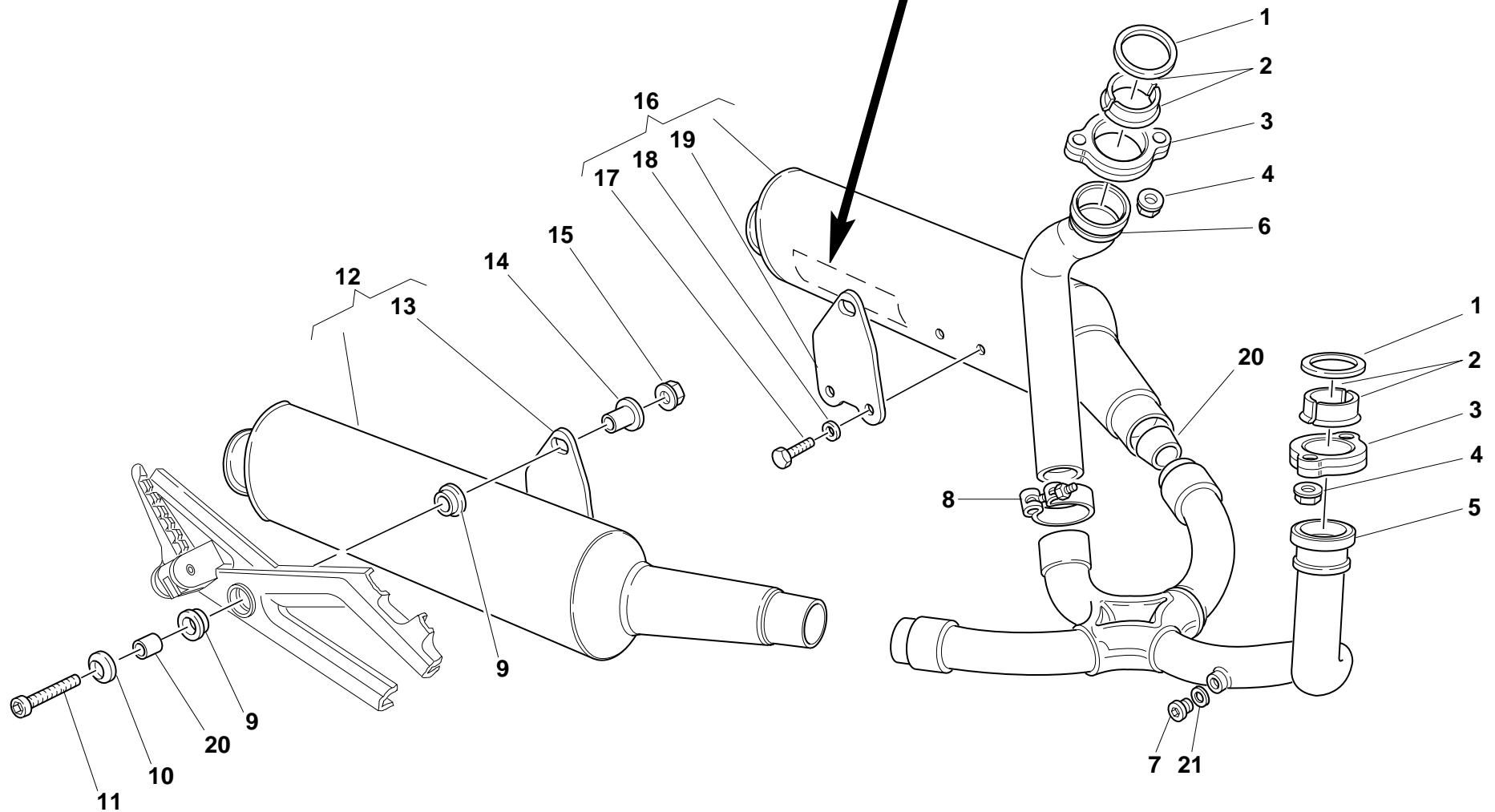


TAVOLA  
DRAWING  
TABLE  
BILD  
TABLA

**20**


**GRUPPO SCARICO**

**EXHAUST SYSTEM**

**ECHAPPEMENT**

**AUSPUFFANLAGE**

**GRUPO ESCAPE**

NOTE NOTES NOTES MARKE NOTAS	POS. NO. N. INDEX POS.	N.CODICE CODE NO. Nr. CODE CODE Nr. N. CODICE	DENOMINAZIONE	DESCRIPTION	DESIGNATION	BEZEICHNUNG	DENOMINACION	VALIDITA' VALIDITY VALIDITE GULTIG VALIDEZ	Q.TA' Q.TY Q.TE M.GE C.AD	
	1	0370.84.005	Guarnizione scarico	Exhaust gasket	Joint de décharge	Auspuffdichtung	Junta escape		2	
	2	0619.84.015	Semiboccole	Half bushes	Demi-douilles	Halbbuchsen	Semi-casquillos		4	
	3	575.1.001.1AB	Ghiera scarico (GRIGIO)	Exhaust ring nut (GREY)	Embout décharge (GRIS)	Nutmutter für Auspuff (GRAU)	Tuerca escape (GRIS)		2	
	4	0404.02.390	Dado	Nut	Ecrou	Mutter	Tuerca		4	
	5	570.1.020.1A	Tube scarico testa orizzontale	Horizontal head exhaust pipe	Tube de décharge tête horizontal	Auspuffrohr des waagrechten Zylinderkopfes	Tube de escape culata horiz.		1	
	6	571.1.018.2A	Tube scarico testa verticale	Vertical head exhaust pipe	Tube de décharge tête vertical	Auspuffrohr des senkrechten Zylinderkopfes	Tube de escape culata vertical		1	
	7	780.1.007.1A	Tappo	Cap	Bouchon	Verschluß	Tapón		2	
	8	741.1.003.1A	Fascetta	Clamp	Collier	Schelle	Abrazadera		1	
	9	764.1.001.1A	Gommino	Rubber pad	Joint en caoutchouc	Gummistück	Junta de goma		4	
	10	0000.30326	Rosetta	Washer	Rosette	Unterlegscheibe	Arandela		2	
	11	779.5.003.1A	Vite	Screw	Vis	Schraube	Tornillo		2	
	12	573.1.050.1A	Silenziatore Dx.	R.H. silencer	Silencieux droit	Schalldämpfer rechts	Silenciador Der.		1	
	13	576.1.021.1A	Staffa dx.	R.H. bracket	Bride droite	Rechter Bügel	Soporte Der.		1	
	14	716.1.055.1A	Distanziale	Spacer	Entretoise	Distanzstück	Distancial		2	
	15	8000.44240	Dado	Nut	Ecrou	Mutter	Tuerca		2	
	16	574.1.050.1A	Silenziatore Sx.	L.H. silencer	Silencieux gauche	Schalldämpfer links	Silenciador Izq.		1	
	17	70914.2121	Vite	Screw	Vis	Schraube	Tornillo		4	
	18	73270.8001	Rosetta	Washer	Rosette	Unterlegscheibe	Arandela		4	
	19	576.1.022.1A	Staffa sx.	L.H. bracket	Bride gauche	Linker Bügel	Soporte Izq.		1	
	20	711.1.090.1A	Boccola	Bush	Douille	Buchse	Casquillo		2	
	21	420.2.001.0A	Guarnizione in rame	Copper gasket	Garniture en cuivre	Kupferdichtung	Junta de cobre		2	

N° CATALOGO: **915.1.065.1B**  
EMESSO: **02 - 00**

CATALOGUE No.: **915.1.065.1B**  
ISSUED: **02 - 00**

Nr. CATALOGUE: **915.1.065.1B**  
IMPRIMEE: **02 - 00**

KATALOG Nr.: **915.1.065.1B**  
HERAUSGEGEBEN: **02 - 00**

N° CATALOGO: **915.1.065.1B**  
IMPRIMIDA: **02 - 00**

TAVOLA  
DRAWING  
TABLE  
BILD  
TABLA

**21**

CRUSCOTTO

INSTRUMENT PANEL

TABLEAU DE BORD

INTRUMENTENBRETT

TABLERO DE INSTRUMENTOS

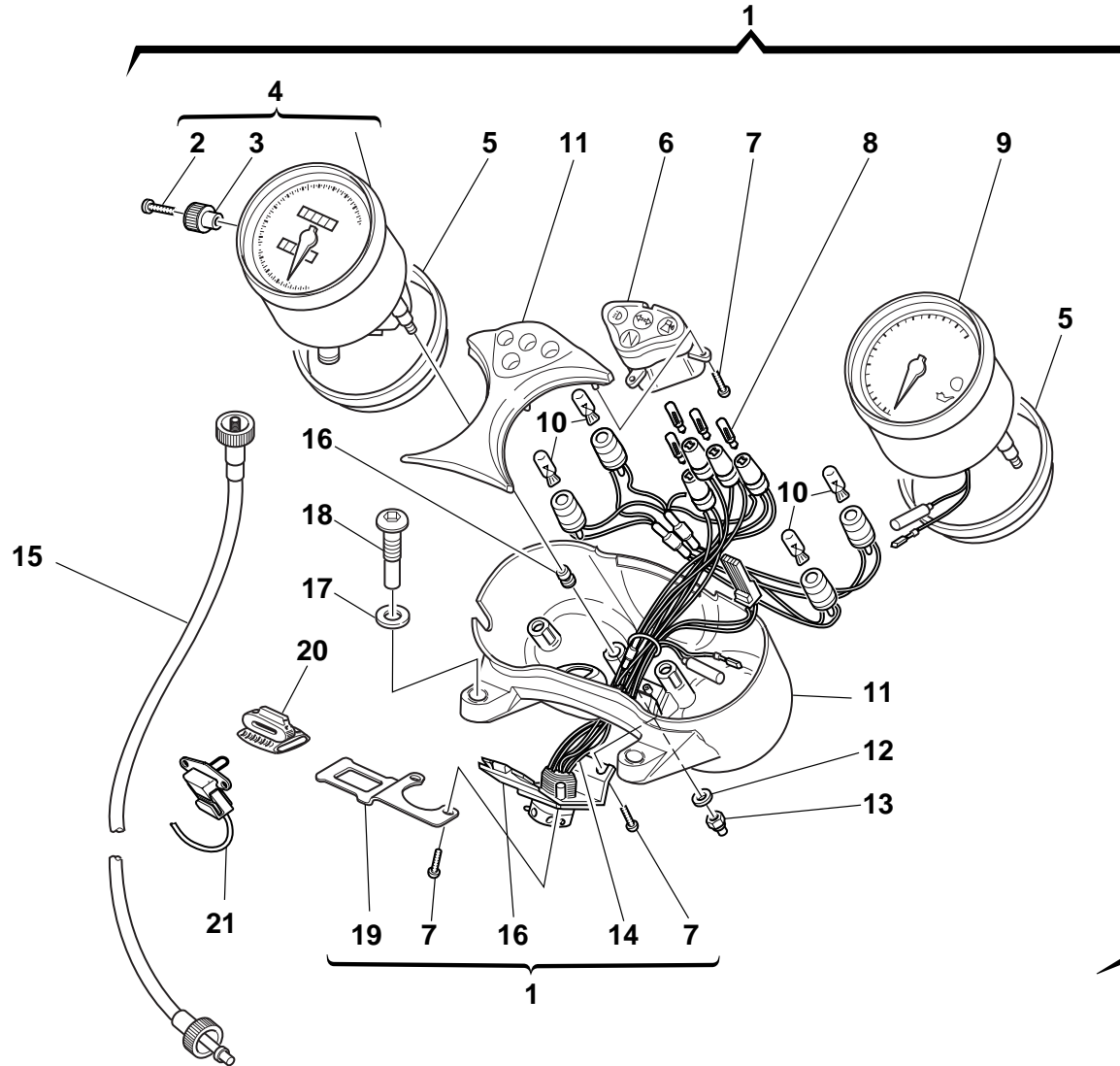


TAVOLA  
DRAWING  
TABLE  
BILD  
TABLA

**21**


**CRUSCOTTO**

**INSTRUMENT PANEL**

**TABLEAU DE BORD**

**INTRUMENTENBRETT**

**TABLERO DE INSTRUMENTOS**

NOTE NOTES NOTES MARKE NOTAS	POS. NO. N. INDEX POS.	N.CODICE CODE NO. Nr. CODE CODE Nr. N. CODICE	DENOMINAZIONE	DESCRIPTION	DESIGNATION	BEZEICHNUNG	DENOMINACION	VALIDITA' VALIDITY VALIDITE GULTIG VALIDEZ	Q.TA' Q.TY Q.TE M.GE C.AD	
	1	406.2.011.1A	Cruscotto completo	Complete instrument panel	Tableau de bord complet	Komplettes Instrumentenbrett	Tablero de instrumentos completo		1	
GB	1	406.2.011.1B	Cruscotto completo (contamiglia)	Complete instrument panel (speedometer - miles)	Tableau de bord complet (compteur des milles)	Komplettes Instrumentenbrett (Kilometerzähler)	Tablero de instrumentos completo (cuenta-millas)		1	
	2	776.4.002.1A	Vite	Screw	Vis	Schraube	Tornillo		1	
	3	408.1.008.1A	Pomello	Knob	Bouton	Knopf	Pomo		1	
	4	401.4.015.1A	Contachilometri	Speedometer	Compteur kilométrique	Tachometer	Cuenta-kilómetros		1	
GB	4	401.4.016.1A	Contamiglia	Speedometer (miles)	Compteur milles	Kilometerzähler	Cuenta-millas		1	
	5	791.1.022.1A	Guarnizione	Gasket	Garniture	Dichtung	Junta		1	
	6	247.1.125.1A	Piastra	Plate	Plaque	Platte	Soporte		1	
	7	774.4.001.1A	Vite	Screw	Vis	Schraube	Tornillo		7	
	8	8000.20602	Lampada spia 12V-1,2W	Warning lamp bulb12V-1.2W	Lampe-témoin 12V-1,2W	Kontrolleuchtenbirne 12V-1,2W	Lámpara indicador 12V-1,2W		4	
	9	402.4.011.1A	Contagiri elettronico	Electronic tachometer	Compte-tours électronique	Elektronischer Umdrehzahlenmesser	Cuenta-revoluciones electrónico		1	
	10	8000.56750	Lampada spia 12V-2,1W	Warning lamp bulb12V-2.1W	Lampe-témoin 12V-2,1W	Kontrolleuchtenbirne 12V-2,1W	Lámpara indicador 12V-2,1W		4	
	11	407.1.008.1A	Coperchio	Cover	Couvercle	Deckel	Tapa		1	
	12	852.1.119.1A	Rondella	Washer	Rondelle	Unterlegscheibe	Arandela		4	
	13	747.5.002.1A	Dado	Nut	Ecrou	Mutter	Tuerca		4	
	14	510.1.150.1A	Cablaggio elettrico	Electric wiring	Câblage électrique	Elektroverkabelung	Cableado eléctrico		1	
	15	403.1.008.2A	Trasmissione per conta Km	Speedometer transmission	Câble compte-kilomètres	Kilometerzählerantrieb	Transmisión para cuenta-kilómetros		1	
	16	700.4.009.1A	Gommino	Rubber pad	Joint en caoutchouc	Gummistück	Junta de goma		4	
	17	60N115506	Rosetta	Washer	Rosette	Unterlegscheibe	Arandela		2	
	18	779.1.098.1B	Vite speciale	Special screw	Vis spéciale	Spezialschraube	Tornillo especial		2	
	19	829.1.272.1A	Supporto sensore	Holder sensor	Support capteur	Sensorhalterung	Soporte sensor		1	
	20	829.1.273.1A	Supporto connettore	Connector holder	Support connecteur	Verbinderhalterung	Soporte conector		1	
	21	552.4.012.1A	Sensore temperatura aria	Air temperature sensor	Capteur température air	Lufttemperatursensor	Sensor temperatura aire		1	

N° CATALOGO: **915.1.065.1B**  
EMESSO: **02 - 00**

CATALOGUE No.: **915.1.065.1B**  
ISSUED: **02 - 00**

Nr. CATALOGUE: **915.1.065.1B**  
IMPRIMEE: **02 - 00**

KATALOG Nr.: **915.1.065.1B**  
HERAUSGEGEBEN: **02 - 00**

N° CATALOGO: **915.1.065.1B**  
IMPRIMIDA: **02 - 00**

TAVOLA  
DRAWING  
TABLE  
BILD  
TABLA

**22**

FANALE ANTERIORE

FRONT HEAD-LIGHT

PHARE AVANT

VORDERSCHWEINWERFER

FARO DELANTERO

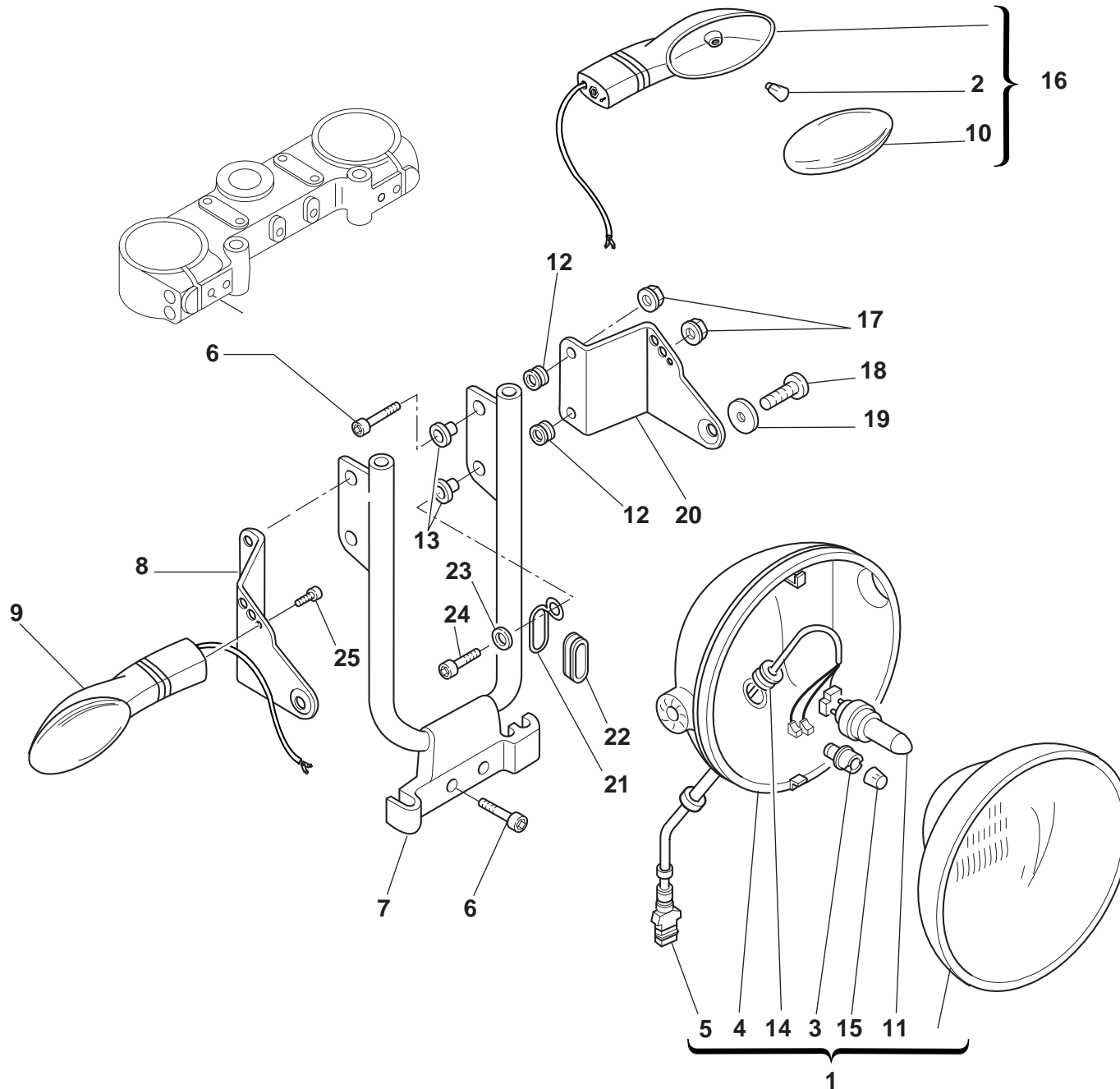




TAVOLA  
DRAWING  
TABLE  
BILD  
TABLA

**22**


FANALE ANTERIORE

FRONT HEAD-LIGHT

PHARE AVANT

VORDERSCHWEINWERFER

FARO DELANTERO

NOTE NOTES NOTES MARKE NOTAS	POS. NO. N. INDEX POS.	N.CODICE CODE NO. Nr. CODE CODE Nr. N. CODICE	DENOMINAZIONE	DESCRIPTION	DESIGNATION	BEZEICHNUNG	DENOMINACION	VALIDITA' VALIDITY VALIDITE GULTIG VALIDEZ	Q.TA' Q.TY Q.TE M.GE C.AD	
	1	520.4.006.1C	Fanale completo	Complete headlight	Phare complet	Scheinwerfer komplett	Faro completo		1	
AUS	1	520.4.007.1C	Fanale completo guida sinistra	Complete headlight L.H. drive	Phare complet conduite à gauche	Kompletter Scheinwerfer für Linkslenkung	Faro completo manejo a mano izquierda		1	
	2	8000.36726	Lampada	Bulb	Lampe	Birne	Lámpara		2	
	3	521.4.005.1A	Portalampada	Lamp holder	Douille	Birnenfassung	Porta-lámpara		1	
	4	723.1.003.1A	Calotta	Cap	Calotte	Kappe	Casquete		1	
	5	510.1.075.1A	Cablaggio elettrico	Electric wiring	Câblage électrique	Elektroverkabelung	Cableado eléctrico		1	
	6	60N102509	Vite	Screw	Vis	Schraube	Tornillo		5	
	7	829.1.194.1A	Supporto fanale	Headlight holder	Support phare	Scheinwerferhalterung	Soporte faro		1	
	8	830.1.094.1A	Staffa dx.	R.H. bracket	Bride droite	Rechter Bügel	Soporte Der.		1	
	9	530.4.007.1A	Indicatore di direzione	Turn indicator	Clignotant	Fahrtrichtungsanzeige	Indicador de dirección		1	
	10	532.4.004.1A	Coppetta	Cup	Cuvette	Wanne	Tulipa		2	
	11	0796.38.305	Lampada 55/60W	Bulb 55/60W	Lampe 55/60W	Lampe 55/60W	Lámpara 55/60W		1	
	12	8000.18048	Gommino	Rubber pad	Joint en caoutchouc	Gummistück	Junta de goma		6	
	13	716.1.022.1A	Distanziale	Spacer	Entretoise	Distanzstück	Distancial		6	
	14	758.1.014.1A	Passacavo	Fairlead	Passe-câble	Kabeldurchführung	Pasa-cable		1	
	15	0659.38.226	Lampada 4W	Bulb 4W	Lampe 4W	Birne 4W	Lámpara 4W		1	
	16	530.4.008.1A	Indicatore di direzione	Turn indicator	Clignotant	Fahrtrichtungsanzeige	Indicador de dirección		1	
	17	750.5.001.1A	Dado	Nut	Ecrou	Mutter	Tuerca		4	
	18	707008N01	Vite	Screw	Vis	Schraube	Tornillo		2	
	19	841.1.017.1A	Scodellino	Retainer	Cuvette	Teller	Platillo		2	
	20	830.1.195.1A	Staffa sx.	L.H. bracket	Bride gauche	Linker Bügel	Soporte Izq.		1	
	21	881.1.023.1A	Anello	Ring	Bague	Ring	Anillo		1	
	22	0797.41.090	Gommino passacavo	Fairlead rubber ring	Joint en caoutchouc passe-câble	Kabeldurchgangsgummi	Junta de goma pasa-cable		1	
	23	734306N01	Rosetta	Washer	Rosette	Unterlegscheibe	Arandela		1	
	24	60N102510	Vite	Screw	Vis	Schraube	Tornillo		1	
	25	60N107335	Vite	Screw	Vis	Schraube	Tornillo		2	

N° CATALOGO: **915.1.065.1B**  
EMESSO: **02 - 00**

CATALOGUE No.: **915.1.065.1B**  
ISSUED: **02 - 00**

Nr. CATALOGUE: **915.1.065.1B**  
IMPRIMEE: **02 - 00**

KATALOG Nr.: **915.1.065.1B**  
HERAUSGEGEBEN: **02 - 00**

N° CATALOGO: **915.1.065.1B**  
IMPRIMIDA: **02 - 00**

TAVOLA  
DRAWING  
TABLE  
BILD  
TABLA

**23**

PORTATARGA - FANALE  
POSTERIORE

PLATE HOLDER - REAR  
LIGHT

PORTE BALAI - FEU  
ARRIERE

SCHIDTRAEGER -  
HINTERLICK

PORTA MATRICULA -  
GRUPO OTICO TRASERO

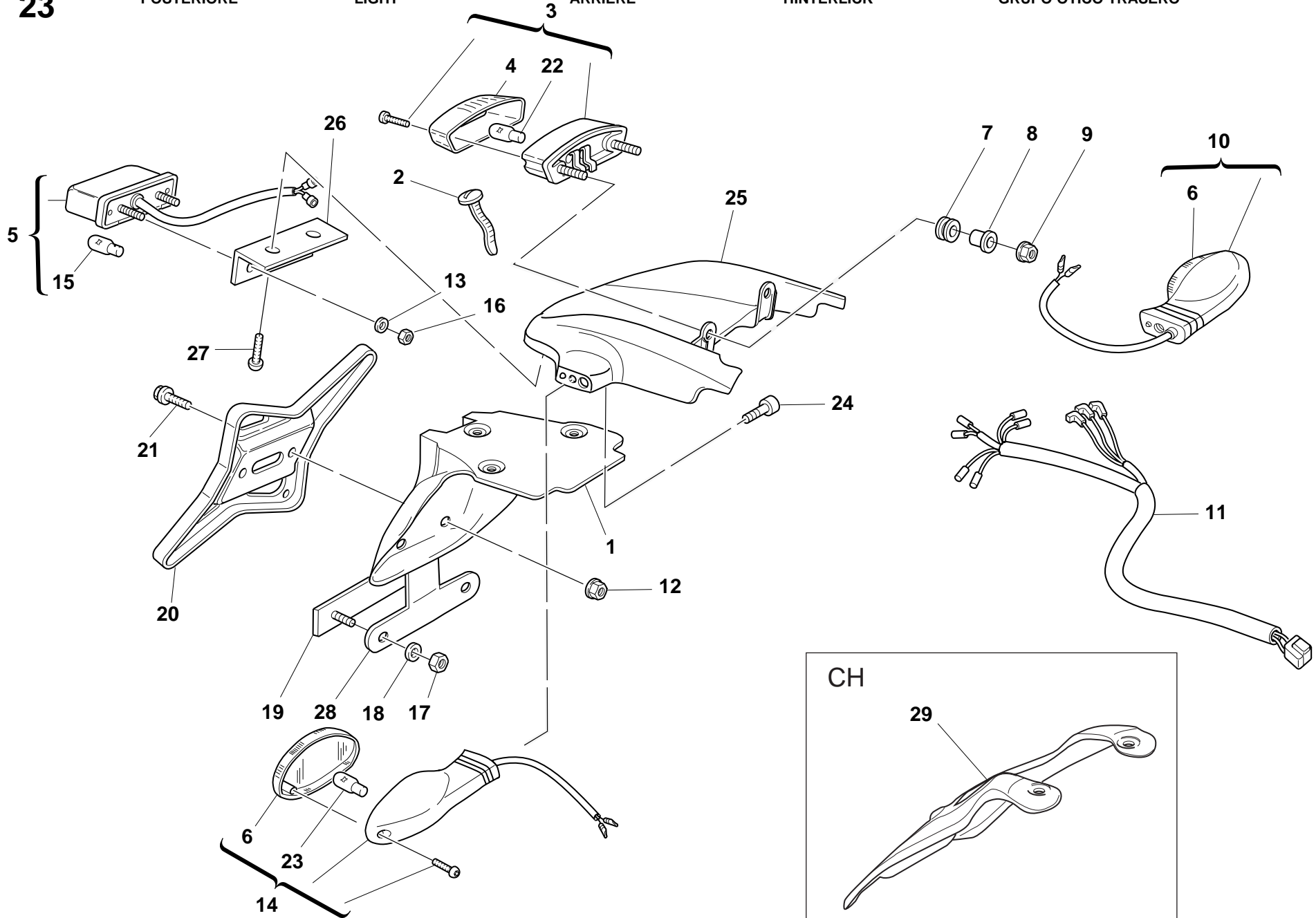


TAVOLA  
DRAWING  
TABLE  
BILD  
TABLA

**23**

**PORTATARGA - FANALE  
POSTERIORE**

**PLATE HOLDER - REAR  
LIGHT**

**PORTE BALAI - FEU  
ARRIERE**

**SCHIDTRAEGER -  
HINTERLICK**

**PORTA MATRICULA -  
GRUPO OTICO TRASERO**

NOTE NOTES NOTES MARKE NOTAS	POS. NO. N. INDEX POS.	N.CODICE CODE NO. Nr. CODE CODE Nr. N. CODICE	DENOMINAZIONE	DESCRIPTION	DESIGNATION	BEZEICHNUNG	DENOMINACION	VALIDITA' VALIDITY VALIDITE GULTIG VALIDEZ	Q.TA' Q.TY Q.TE M.GE C.AD	
	1	561.1.015.1A	Portatarga	Number plate holder	Porte-plaque	Nummerschildtafel	Porta-matrícula		1	
	2	741.4.020.1A	Fascetta	Clamp	Collier	Schelle	Abrazadera		1	
	3	525.4.007.2A	Fanalino posteriore	Tail lamp	Feu AR.	Rücklicht	Luz trasera		1	
	4	526.4.003.1A	Coppetta	Cup	Cuvette	Wanne	Tulipa		1	
	5	525.1.004.2A	Fanalino posteriore	Tail lamp	Feu AR.	Rücklicht	Luz trasera		1	
	6	532.4.004.1A	Coppetta	Cup	Cuvette	Wanne	Tulipa		2	
	7	0797.72.068	Gommino antivibrante	Vibration damper pad	Joint en caoutchouc anti-vibration	Schwingungsdämpfergummi	Junta de goma anti-vibración		2	
	8	0000.44099	Distanziale	Spacer	Entretoise	Distanzstück	Distancial		2	
	9	750.5.001.1A	Dado	Nut	Ecrou	Mutter	Tuerca		2	
	10	530.4.010.1A	Indicatore di direzione	Turn indicator	Clignotant	Fahrtrichtungsanzeige	Indicador de dirección		1	
	11	510.1.076.1B	Cablaggio elettrico	Electric wiring	Câblage électrique	Elektroverkabelung	Cableado eléctrico		1	
	12	729906FN1	Dado	Nut	Ecrou	Mutter	Tuerca		2	
	13	60N115548	Rondella	Washer	Rondelle	Unterlegscheibe	Arandela		2	
	14	530.4.009.1A	Indicatore di direzione	Turn indicator	Clignotant	Fahrtrichtungsanzeige	Indicador de dirección		1	
	15	8000.36230	Lampada	Bulb	Lampe	Birne	Lámpara		1	
	16	729905FN1	Dado el-stop	El-stop nut	Ecrou el-stop	Mutter El-Stop	Tuerca el-stop		2	
	17	749.5.001.1A	Dado	Nut	Ecrou	Mutter	Tuerca		2	
	18	852.5.001.1A	Rosetta	Washer	Rosette	Unterlegscheibe	Arandela		2	
	19	529.1.009.1A	Catadiottro	Cat's eye	Catadioptre	Rückstrahler	Catadióptrico		1	
	20	561.1.017.1B	Piastra	Plate	Plaque	Platte	Soporte		1	
	21	772.5.023.1A	Vite	Screw	Vis	Schraube	Tornillo		2	
	22	390.4.003.1A	Lampada biluce 12V 5/21W	Two-light bulb 12V 5/21W	Lampe à deux feux 12V 5/21W	Doppelleuchtenbirne 12V 5/21W	Lámpara de dos luces 12V 5/21W		1	
	23	8000.36726	Lampada	Bulb	Lampe	Birne	Lámpara		2	
	24	60N107335	Vite	Screw	Vis	Schraube	Tornillo		2	
	25	565.1.014.1D	Tegolo protezione	Protection	Protection	Schutz	Protección		1	
	26	827.1.182.1A	Supporto fanale	Headlight holder	Support phare	Scheinwerferhalterung	Soporte faro		1	

N° CATALOGO: **915.1.065.1B**  
EMESSO: **02 - 00**

CATALOGUE No.: **915.1.065.1B**  
ISSUED: **02 - 00**

Nr. CATALOGUE: **915.1.065.1B**  
IMPRIMEE: **02 - 00**

KATALOG Nr.: **915.1.065.1B**  
HERAUSGEBEN: **02 - 00**

N° CATALOGO: **915.1.065.1B**  
IMPRIMIDA: **02 - 00**

TAVOLA  
DRAWING  
TABLE  
BILD  
TABLA

**23**

PORTATARGA - FANALE  
POSTERIORE

PLATE HOLDER - REAR  
LIGHT

PORTE BALAI - FEU  
ARRIERE

SCHIDTRAEGER -  
HINTERLICK

PORTA MATRICULA -  
GRUPO OTICO TRASERO

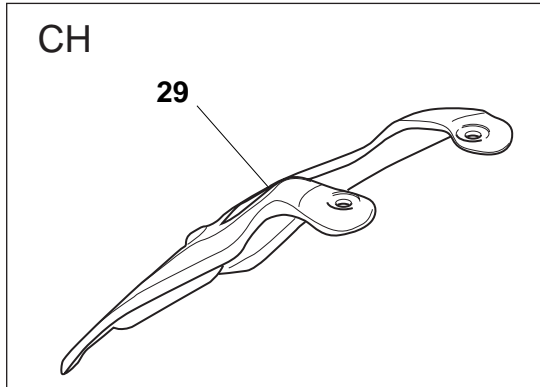
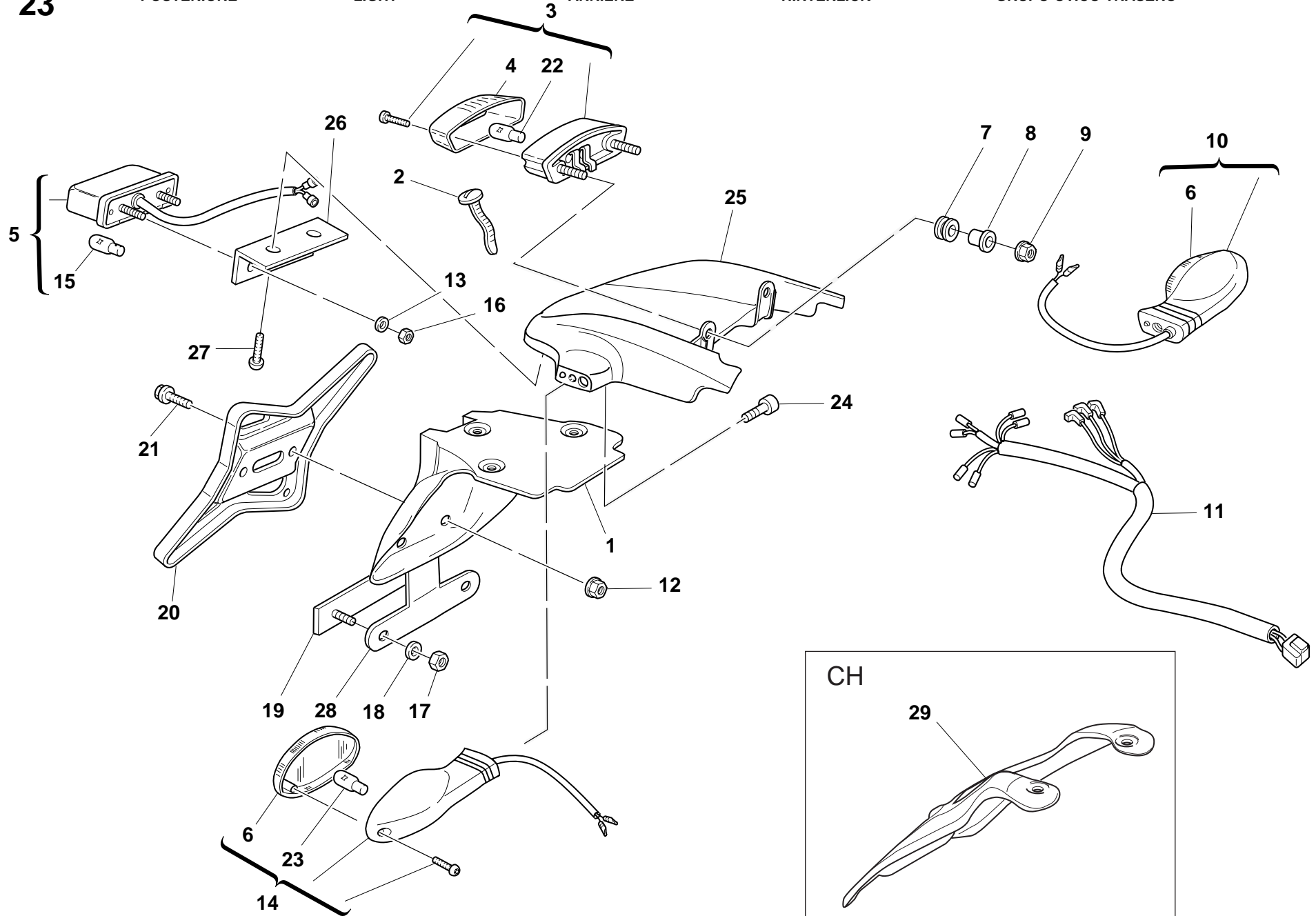


TAVOLA  
DRAWING  
TABLE  
BILD  
TABLA

**23**


**PORTATARGA - FANALE  
POSTERIORE**

**PLATE HOLDER - REAR  
LIGHT**

**PORTE BALAI - FEU  
ARRIERE**

**SCHIDTRAEGER -  
HINTERLICK**

**PORTA MATRICULA -  
GRUPO OTICO TRASERO**

NOTE NOTES NOTES MARKE NOTAS	POS. NO. N. INDEX POS.	N.CODICE CODE NO. Nr. CODE CODE Nr. N. CODICE	DENOMINAZIONE	DESCRIPTION	DESIGNATION	BEZEICHNUNG	DENOMINACION	VALIDITA' VALIDITY VALIDITE GULTIG VALIDEZ	Q.TA' Q.TY Q.TE M.GE C.AD	
	27	771.5.617.2B	Vite	Screw	Vis	Schraube	Tornillo		2	
	28	827.1.191.1A	Piastra	Plate	Plaque	Platte	Soporte		1	
CH	29	460.1.094.1A	Paraspruzzi	Mudflap	Bavette garde-boue	Spritzerschutz	Parasalpicaduras		1	

N° CATALOGO: **915.1.065.1B**  
EMESSO: **02 - 00**

CATALOGUE No.: **915.1.065.1B**  
ISSUED: **02 - 00**

Nr. CATALOGUE: **915.1.065.1B**  
IMPRIMEE: **02 - 00**

KATALOG Nr.: **915.1.065.1B**  
HERAUSGEGEBEN: **02 - 00**

N° CATALOGO: **915.1.065.1B**  
IMPRIMIDA: **02 - 00**

TAVOLA  
DRAWING  
TABLE  
BILD  
TABLA

**24**

FORCELLA

FORK

FOURCHE

TELEGABEL

HORQUILLA

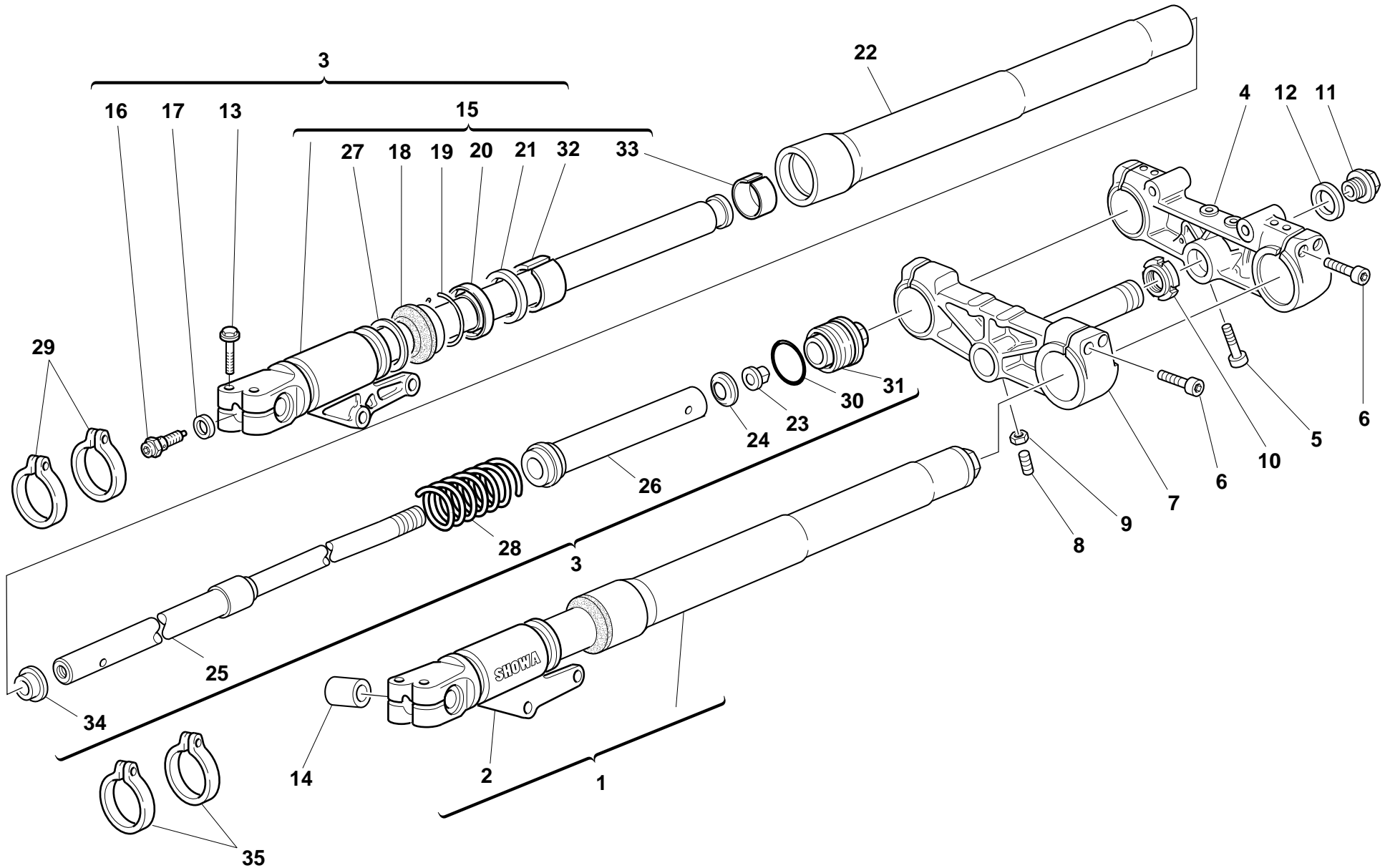


TAVOLA  
DRAWING  
TABLE  
BILD  
TABLA

**24**


**FORCELLA**

**FORK**

**FOURCHE**

**TELEGABEL**

**HORQUILLA**

NOTE NOTES NOTES MARKE NOTAS	POS. NO. N. INDEX POS.	N.CODICE CODE NO. Nr. CODE CODE Nr. N. CODICE	DENOMINAZIONE	DESCRIPTION	DESIGNATION	BEZEICHNUNG	DENOMINACION	VALIDITA' VALIDITY VALIDITE GULTIG VALIDEZ	Q.TA' Q.TY Q.TE M.GE C.AD	
	1	340.2.112.1A	Assieme gamba sinistra	L.H. fork leg assembly	Ensemble fourche gauche	Linkes Federbein komplett	Grupo tubo horquilla izquierda		1	
	2	349.1.130.1A	Scorrevole Sx. compl.	Complete L.H. slider	Coulisse gauche complète	Kompletter Läufer links	Deslizable Izq.compl.		1	
	3	340.2.111.1A	Assieme gamba destra	R.H. fork leg assembly	Ensemble fourche droite	Rechtes Federbein komplett	Grupo tubo horquilla derecha		1	
	4	341.1.017.2A	Testa di sterzo	Steering head	Tête de direction	Gabelkopf	Tija superior		1	
	5	779.5.012.1A	Vite	Screw	Vis	Schraube	Tornillo		1	
	6	60N102557	Vite	Screw	Vis	Schraube	Tornillo		8	
	7	342.9.013.1A	Base di sterzo con perno	Steering head base with pin	Socle de direction avec pivot	Gabelkopf mit Bolzen	Tija inferior con perno		2	
	8	779.1.099.1A	Vite speciale	Special screw	Vis spéciale	Spezialschraube	Tornillo especial		2	
	9	417.9.030.8A	Dado	Nut	Ecrou	Mutter	Tuerca		2	
	10	0795.37.120	Ghiera	Ring nut	Embout	Nutmutter	Tuerca		2	
	11	873.1.016.1C	Tappo	Cap	Bouchon	Verschluß	Tapón		2	
	12	856.1.030.1A	Rosetta	Washer	Rosette	Unterlegscheibe	Arandela		2	
	13	60N102558	Vite	Screw	Vis	Schraube	Tornillo		4	
	14	711.1.033.1A	Boccola perno ruota	Wheel spindle bush	Douille pivot roue	Radzapfenbuchse	Casquillo perno rueda		2	
	15	349.1.129.1A	Scorrevole Dx. compl.	Complete R.H. slider	Coulisse droite complète	Kompletter Läufer rechts	Deslizable Der. compl.		1	
	16	349.1.124.1A	Vite di regolazione	Adjusting screw	Vis de réglage	Einstellschraube	Tornillo de regulación		2	
	17	349.1.076.1A	Rondella	Washer	Rondelle	Unterlegscheibe	Arandela		2	
	18	349.1.101.1A	Parapolvere	Dust seal	Protection anti-poussières	Staubschutz	Guardapolvo		2	
	19	884.1.005.1A	Anello	Ring	Bague	Ring	Anillo		2	
	20	930.1.005.1A	Anello di tenuta	Seal ring	Bague d'étanchéité	Dichtring	Anillo de retén		2	
	21	349.1.102.1A	Anello di fermo	Check ring	Bague d'arrêt	Sicherungsring	Anillo de bloqueo		2	
	22	349.1.131.1A	Tubo portante	Stanchion tube	Tube porteur	Tauchrohr	Tubo portador		1	
	23	349.1.128.1A	Dado	Nut	Ecrou	Mutter	Tuerca		2	
	24	349.1.079.1A	Arresto sede molla	Spring seat retainer	Arrêt siège ressort	Federsitzfeststellvorrichtung	Tope alojamiento muelle		2	
	25	349.1.132.1A	Tubo ammortizzatore	Damper tube	Tuyau amortisseur	Stoßdämpferrohr	Tubo amortiguador		2	
	26	349.1.133.1A	Collare elastico	Flexible collar	Collier élastique	Elastischer Bundring	Collar elástico		2	
	27	349.1.075.1A	Anello di centraggio	Centering ring	Bague de centrage	Zentrierring	Anillo de centrado		2	

N° CATALOGO: **915.1.065.1B**  
EMESSO: **02 - 00**

CATALOGUE No.: **915.1.065.1B**  
ISSUED: **02 - 00**

Nr. CATALOGUE: **915.1.065.1B**  
IMPRIMEE: **02 - 00**

KATALOG Nr.: **915.1.065.1B**  
HERAUSGEGEBEN: **02 - 00**

N° CATALOGO: **915.1.065.1B**  
IMPRIMIDA: **02 - 00**

TAVOLA  
DRAWING  
TABLE  
BILD  
TABLA

**24**

FORCELLA

FORK

FOURCHE

TELEGABEL

HORQUILLA

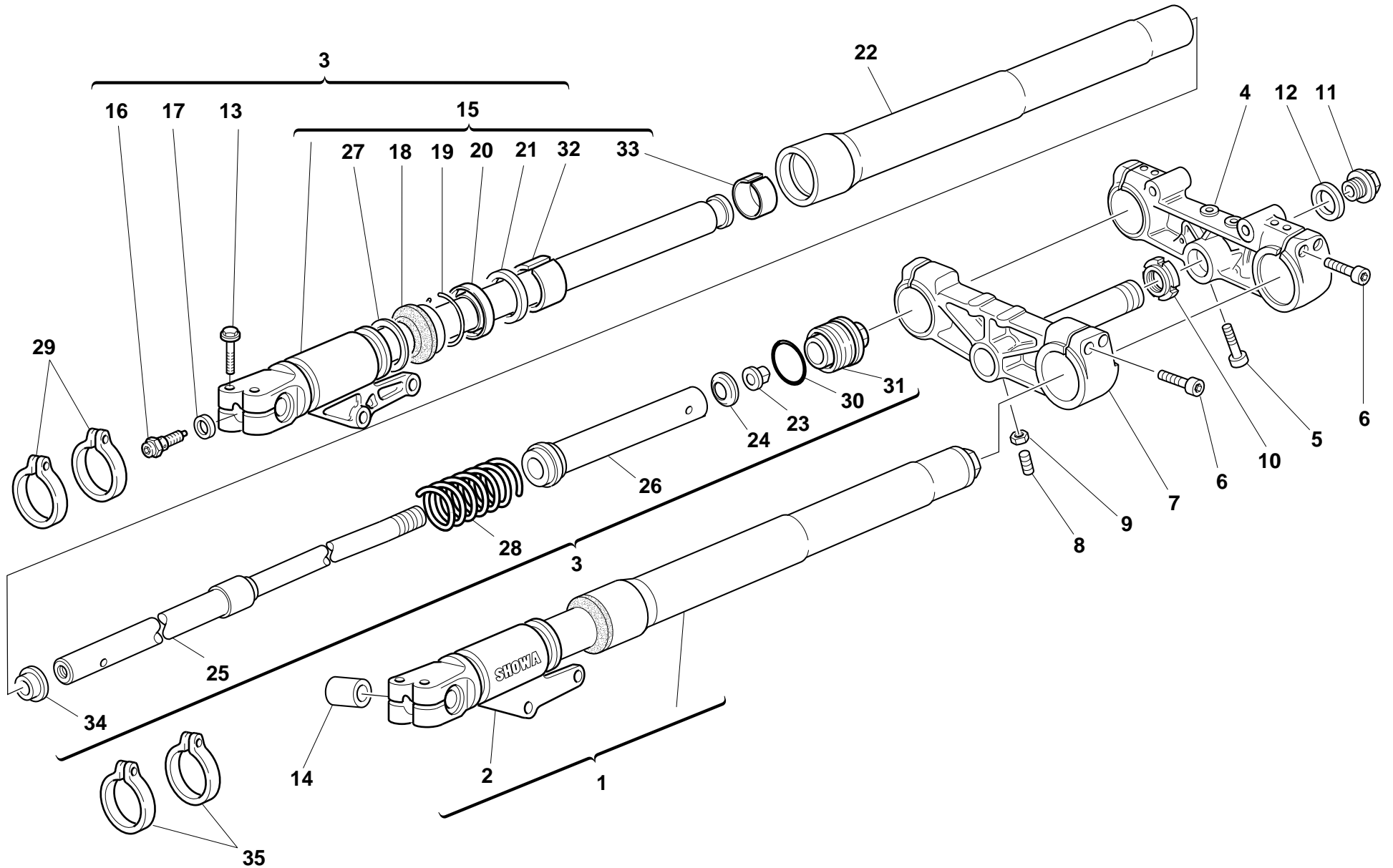




TAVOLA  
DRAWING  
TABLE  
BILD  
TABLA

**24**


**FORCELLA**

**FORK**

**FOURCHE**

**TELEGABEL**

**HORQUILLA**

NOTE NOTES NOTES MARKE NOTAS	POS. NO. N. INDEX POS.	N.CODICE CODE NO. Nr. CODE CODE Nr. N. CODICE	DENOMINAZIONE	DESCRIPTION	DESIGNATION	BEZEICHNUNG	DENOMINACION	VALIDITA' VALIDITY VALIDITE GULTIG VALIDEZ	Q.TA' Q.TY Q.TE M.GE C.AD	
	28	366.1.035.1A	Molla	Spring	Ressort	Feder	Muelle		2	
	29	741.1.022.1A	Fascetta Dx.	R.H. clamp	Collier droite	Rechte Schelle	Abrazadera Der.		2	
	30	349.1.087.1A	Guarnizione OR	O-ring	Joint d'étanchéité	Dichtung OR	Junta OR		2	
	31	349.2.008.1A	Tappo completo	Complete cap	Bouchon complet	Verschluß komplett	Tapón completo		2	
	32	349.1.103.1A	Boccola	Bush	Douille	Buchse	Casquillo		2	
	33	349.1.104.1A	Boccola	Bush	Douille	Buchse	Casquillo		2	
	34	349.1.075.1A	Anello di centraggio	Centering ring	Bague de centrage	Zentrierring	Anillo de centrado		2	
	35	741.1.021.1A	Fascetta Sx.	L.H. Clamp	Collier gauche	Linke Schelle	Abrazadera Izq.		2	

N° CATALOGO: **915.1.065.1B**  
EMESSO: **02 - 00**

CATALOGUE No.: **915.1.065.1B**  
ISSUED: **02 - 00**

Nr. CATALOGUE: **915.1.065.1B**  
IMPRIMEE: **02 - 00**

KATALOG Nr.: **915.1.065.1B**  
HERAUSGEGEBEN: **02 - 00**

N° CATALOGO: **915.1.065.1B**  
IMPRIMIDA: **02 - 00**

TAVOLA  
DRAWING  
TABLE  
BILD  
TABLA

**25**

RUOTA POSTERIORE E  
ANTERIORE

FRONT AND REAR  
WHEELS

ROUES AVANT ET  
ARRIERE

VORDERRAD UND  
HINTERRAD

RUEDAS DELANTERA Y  
TRASERA

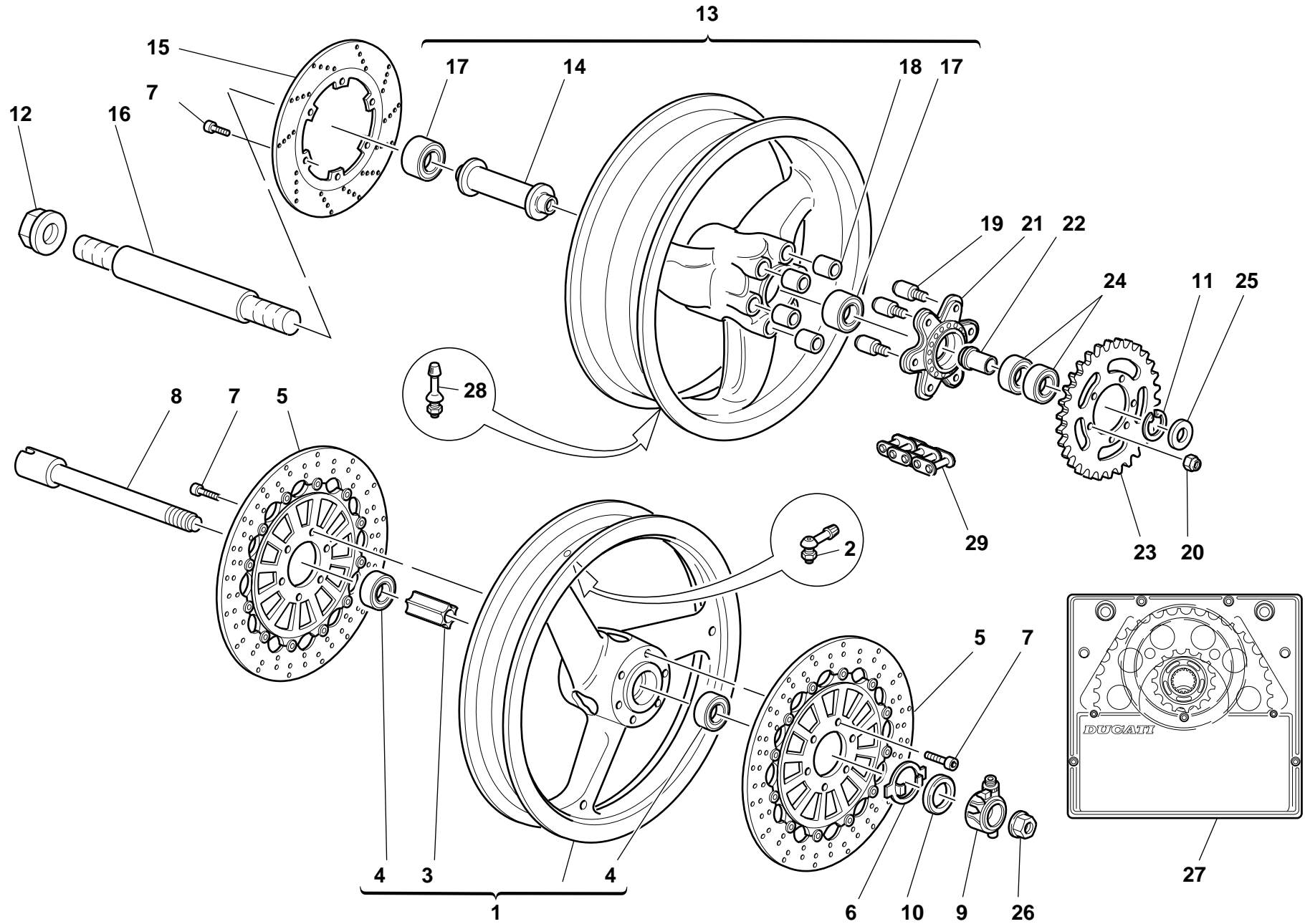


TAVOLA  
DRAWING  
TABLE  
BILD  
TABLA

**25**


**RUOTA POSTERIORE E  
ANTERIORE**

**FRONT AND REAR  
WHEELS**

**ROUES AVANT ET  
ARRIERE**

**VORDERRAD UND  
HINTERRAD**

**RUEDAS DELANTERA Y  
TRASERA**

NOTE NOTES NOTES MARKE NOTAS	POS. NO. N. INDEX POS.	N.CODICE CODE NO. Nr. CODE CODE Nr. N. CODICE	DENOMINAZIONE	DESCRIPTION	DESIGNATION	BEZEICHNUNG	DENOMINACION	VALIDITA' VALIDITY VALIDITE GULTIG VALIDEZ	Q.TA' Q.TY Q.TE M.GE C.AD	
	1	501.2.019.1AB	Cerchio ruota ant. (NERO)	Front wheel rim (BLACK)	Jante roue AV. (NOIR)	Vorderradfelge (SCHWARZ)	Llanta rueda del. (NEGRO)		1	
	2	497.2.001.2A	Valvola	Valve	Soupape	Ventil	Válvula		1	
	3	714.1.028.1A	Distanziale interno	Inner spacer	Entretoise interne	Inneres Distanzstück	Distanciador interior		1	
	4	75162.2566	Cuscinetto	Bearing	Roulement	Lager	Cojinete		2	
	5	492.4.024.1A	Disco freno	Brake disc	Disque frein	Bremsscheibe	Disco freno		2	
	6	0000.62648	Anello trascinatore rinvio	Relay drive ring	Anneau entraîneur renvoi	Mitnehmerring Vorgelege	Anillo de arrastre reenvio		1	
	7	771.5.721.2B	Vite	Screw	Vis	Schraube	Tornillo		6	
	8	819.1.017.1A	Perno ruota anteriore	Front wheel spindle	Pivot roue AV.	Vorderradzapfen	Perno ruota delantera		1	
	9	8000.74049	Rinvio contachilometri	Speedometer transmission	Renvoi compteur kilométrique	Vorgelege des Kilometerzählers	Reenvio cuenta-kilómetros		1	
	10	0000.64471	Anello di tenuta	Seal ring	Bague d'étanchéité	Dichtring	Anillo de retén		1	
	11	884.4.001.1A	Anello elastico	Snap ring	Bague élastique	Sprengring	Seager		1	
	12	748.1.008.1B	Dado	Nut	Ecrou	Mutter	Tuerca		2	
	13	502.2.022.1AC	Cerchio ruota post. (NERO)	Rear wheel rim (BLACK)	Jante roue AR. (NOIR)	Hinterradfelge (SCHWARZ)	Llanta rueda trasera (NEGRO)		1	
	14	714.1.040.1A	Distanziale interno	Inner spacer	Entretoise interne	Inneres Distanzstück	Distanciador interior		1	
	15	492.4.003.1A	Disco freno	Brake disc	Disque frein	Bremsscheibe	Disco freno		1	
	16	819.1.028.1A	Perno ruota posteriore	Rear wheel spindle	Pivot roue AR.	Hinterradzapfen	Perno ruota trasera		1	
	17	75163.3268	Cuscinetto	Bearing	Roulement	Lager	Cojinete		2	
	18	700.1.005.1A	Antivibrante	Vibration damper	Antivibration	Schwingungsdämpfer	Anti-vibración		6	
	19	821.1.009.1B	Perno	Pin	Pivot	Zapfen	Perno		6	
	20	748.4.024.1A	Dado	Nut	Ecrou	Mutter	Tuerca		6	
	21	160.1.004.1B	Flangia portacorona	Rear sprocket flange	Bride porte-couronne	Kranzhalteflansch	Brida porta-corona		1	
	22	710.1.006.1A	Bussola	Bush	Douille	Buchse	Casquillo		1	
	23	494.1.003.3A	Corona z=39	Ring gear z=39	Couronne z=39	Kranz Z=39	Corona z=39		1	
	24	75162.2566	Cuscinetto	Bearing	Roulement	Lager	Cojinete		2	
	25	713.1.032.1A	Distanziale	Spacer	Entretoise	Distanzstück	Distancial		1	
	26	748.1.014.1B	Dado forcella	Fork nut	Ecrou fourche	Gabelmutter	Tuerca horquilla		1	
	27	676.2.035.1A	Kit trasmissione posteriore	Final drive kit	Kit transmission secondaire	Kit Sekundärtriebs	Kit transmisión secundaria		1	

N° CATALOGO: **915.1.065.1B**  
EMESSO: **02 - 00**

CATALOGUE No.: **915.1.065.1B**  
ISSUED: **02 - 00**

Nr. CATALOGUE: **915.1.065.1B**  
IMPRIMEE: **02 - 00**

KATALOG Nr.: **915.1.065.1B**  
HERAUSGEGEBEN: **02 - 00**

N° CATALOGO: **915.1.065.1B**  
IMPRIMIDA: **02 - 00**

TAVOLA  
DRAWING  
TABLE  
BILD  
TABLA

**25**

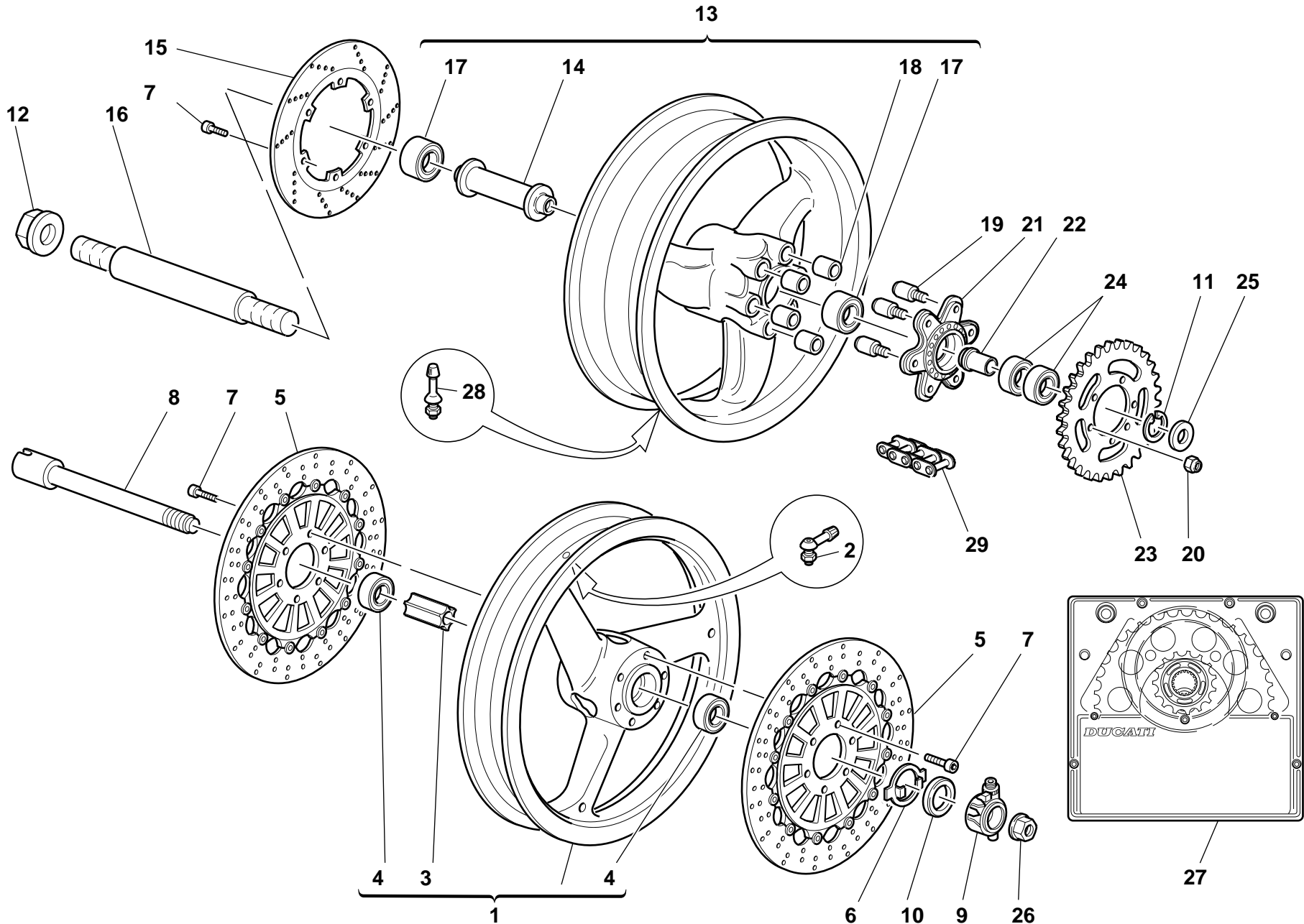
RUOTA POSTERIORE E  
ANTERIORE

FRONT AND REAR  
WHEELS


ROUES AVANT ET  
ARRIERE

VORDERRAD UND  
HINTERRAD

RUEDAS DELANTERA Y  
TRASERA



**MONSTER 900 DARK i.e.****DUCATI**TAVOLA  
DRAWING  
TABLE  
BILD  
TABLA**25**RUOTA POSTERIORE E  
ANTERIOREFRONT AND REAR  
WHEELSROUES AVANT ET  
ARRIEREVORDERRAD UND  
HINTERRADRUEDAS DELANTERA Y  
TRASERA

NOTE NOTES NOTES MARKE NOTAS	POS. NO. N. INDEX POS.	N.CODICE CODE NO. Nr. CODE CODE Nr. N. CODICE	DENOMINAZIONE	DESCRIPTION	DESIGNATION	BEZEICHNUNG	DENOMINACION	VALIDITA' VALIDITY VALIDITE GULTIG VALIDEZ	Q.TA' Q.TY Q.TE M.GE C.AD	
	28	0803.77.010	Valvola	Valve	Soupape	Ventil	Válvula		1	
	29	676.4.003.3A	Catena (98 Maglie)	Chain (98 Links)	Chaîne (98 Maillons)	Kette (98 Glieder)	Cadena (98 Mallas)		1	

N° CATALOGO: **915.1.065.1B**  
EMESSO: **02 - 00**CATALOGUE No.: **915.1.065.1B**  
ISSUED: **02 - 00**Nr. CATALOGUE: **915.1.065.1B**  
IMPRIMEE: **02 - 00**KATALOG Nr.: **915.1.065.1B**  
HERAUSGEGEBEN: **02 - 00**N° CATALOGO: **915.1.065.1B**  
IMPRIMIDA: **02 - 00**

TAVOLA  
DRAWING  
TABLE  
BILD  
TABLA

**26**

SEMIMANUBRI

HALF HANDLEBARS

BRACELETS GUIDON

HALBLENKER

SEMI MANILLARES

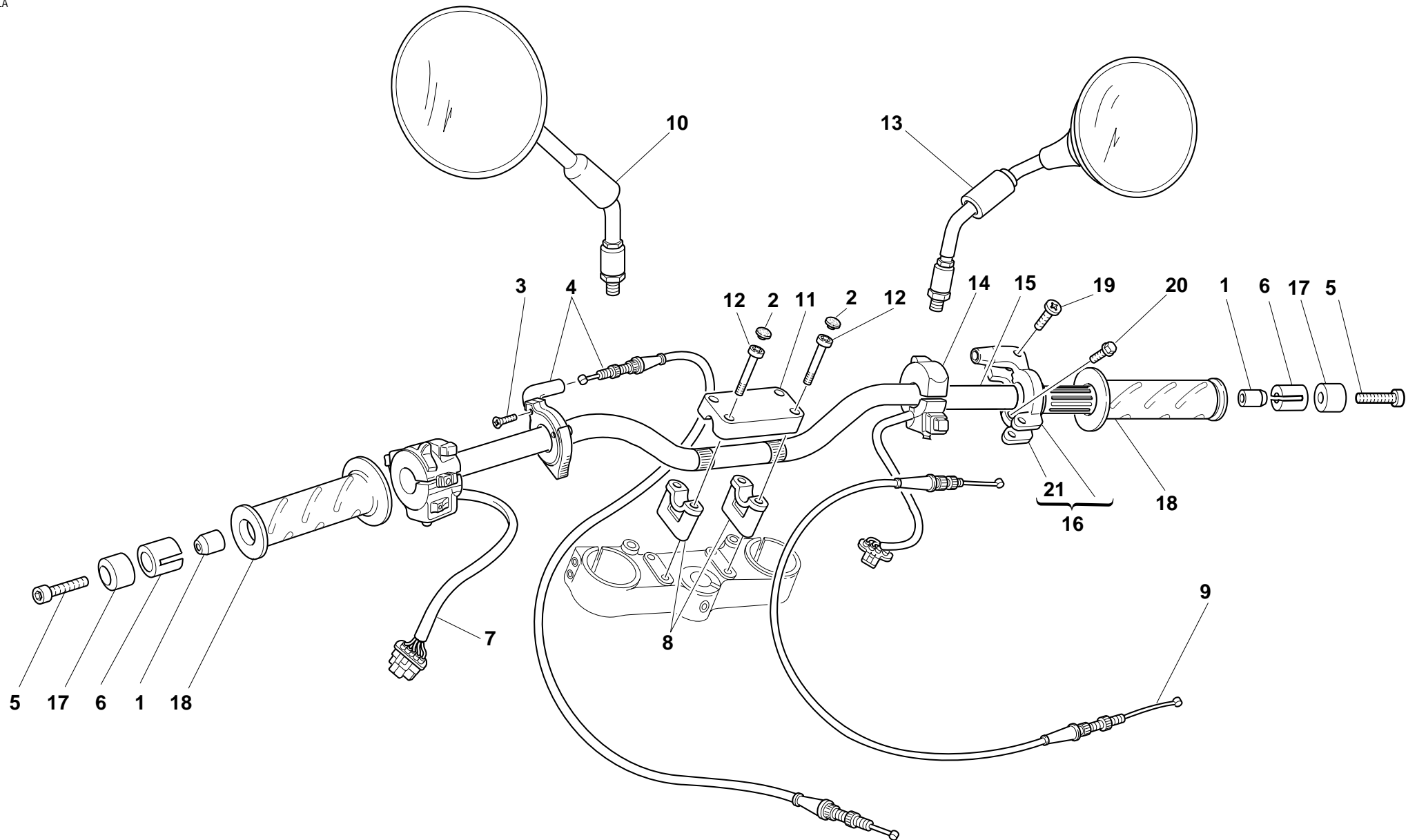


TAVOLA  
DRAWING  
TABLE  
BILD  
TABLA

**26**


**SEMIMANUBRI**

**HALF HANDLEBARS**

**BRACELETS GUIDON**

**HALBLENKER**

**SEMI MANILLARES**

NOTE NOTES NOTES MARKE NOTAS	POS. NO. N. INDEX POS.	N.CODICE CODE NO. Nr. CODE CODE Nr. N. CODICE	DENOMINAZIONE	DESCRIPTION	DESIGNATION	BEZEICHNUNG	DENOMINACION	VALIDITA' VALIDITY VALIDITE GULTIG VALIDEZ	Q.TA' Q.TE M.GE C.AD	
	1	711.1.072.1A	Boccola	Bush	Douille	Buchse	Casquillo		2	
	2	0659.37.040	Tappo	Cap	Bouchon	Verschluß	Tapón		4	
	3	777.5.210.2A	Vite	Screw	Vis	Schraube	Tornillo		2	
	4	655.2.002.1A	Trasmissione comando starter	Starter control transmission	Câble commande starter	Steuerungsantrieb Starter	Transmisión mando starter		1	
	5	771.5.075.2B	Vite	Screw	Vis	Schraube	Tornillo		2	
	6	710.1.068.1A	Boccola	Bush	Douille	Buchse	Casquillo		2	
	7	651.4.006.2A	Commutatore Sx.	L.H. switch	Commutateur gauche	Linker Lenkerschalter	Conmutador Izq.		1	
AUS	7	651.4.007.2A	Commutatore Sx.	L.H. switch	Commutateur gauche	Linker Lenkerschalter	Conmutador Izq.		1	
	8	360.1.010.1C	Colonna	Stud bolt	Goujon	Stiftschraube	Espárrago		2	
	9	656.1.026.1A	Tubo comando gas	Throttle control tube	Tuyau de commande gaz	Leitung der Gassteuerung	Tubo mando acelerador		1	
	10	523.4.003.1C	Specchio retrovisore Sx.	L.H. rear-view mirror	Rétroviseur gauche	Linker Rückspiegel	Espejo retrovisor Izq.		1	
	11	360.1.016.1C	Cavallotto	Bracket	Cavalier	Bügelbolzen	Perno de U		1	
	12	771.5.001.2B	Vite	Screw	Vis	Schraube	Tornillo		4	
	13	523.4.002.1C	Specchio retrovisore Dx.	R.H. rear-view mirror	Rétroviseur droit	Rechter Rückspiegel	Espejo retrovisor Der.		1	
	14	650.4.006.2A	Commutatore Dx.	R.H. switch	Commutateur droit	Rechter Lenkerschalter	Conmutador Der.		1	
	15	360.1.023.1B	Manubrio	Handlebar	Guidon	Lenker	Manillar		1	
	16	654.2.008.1A	Comando gas	Throttle control	Contrôle gaz	Gassteuerung	Mando acelerador		1	
	17	153.1.003.1A	Contrappeso	Counterweight	Contrepoids	Gegengewicht	Contra-peso		2	
	18	8000.78345	Coppia manopole	Grips pair	Jeu de poignées	Griffpaar	Par puños		1	
	19	8000.66774	Vite	Screw	Vis	Schraube	Tornillo		1	
	20	772.5.023.1A	Vite	Screw	Vis	Schraube	Tornillo		2	
	21	658.4.002.1B	Coperchio	Cover	Couvercle	Deckel	Tapa		1	

N° CATALOGO: **915.1.065.1B**  
EMESSO: **02 - 00**

CATALOGUE No.: **915.1.065.1B**  
ISSUED: **02 - 00**

Nr. CATALOGUE: **915.1.065.1B**  
IMPRIMEE: **02 - 00**

KATALOG Nr.: **915.1.065.1B**  
HERAUSGEGEBEN: **02 - 00**

N° CATALOGO: **915.1.065.1B**  
IMPRIMIDA: **02 - 00**

TAVOLA  
DRAWING  
TABLE  
BILD  
TABLA

**27**

COMANDO FRIZIONE

CLUTCH CONTROL

COMMANDE EMBRAYAGE

KUPPLUNGSSTEUERUNG

ACCINAMENTO  
EMBRAGUE

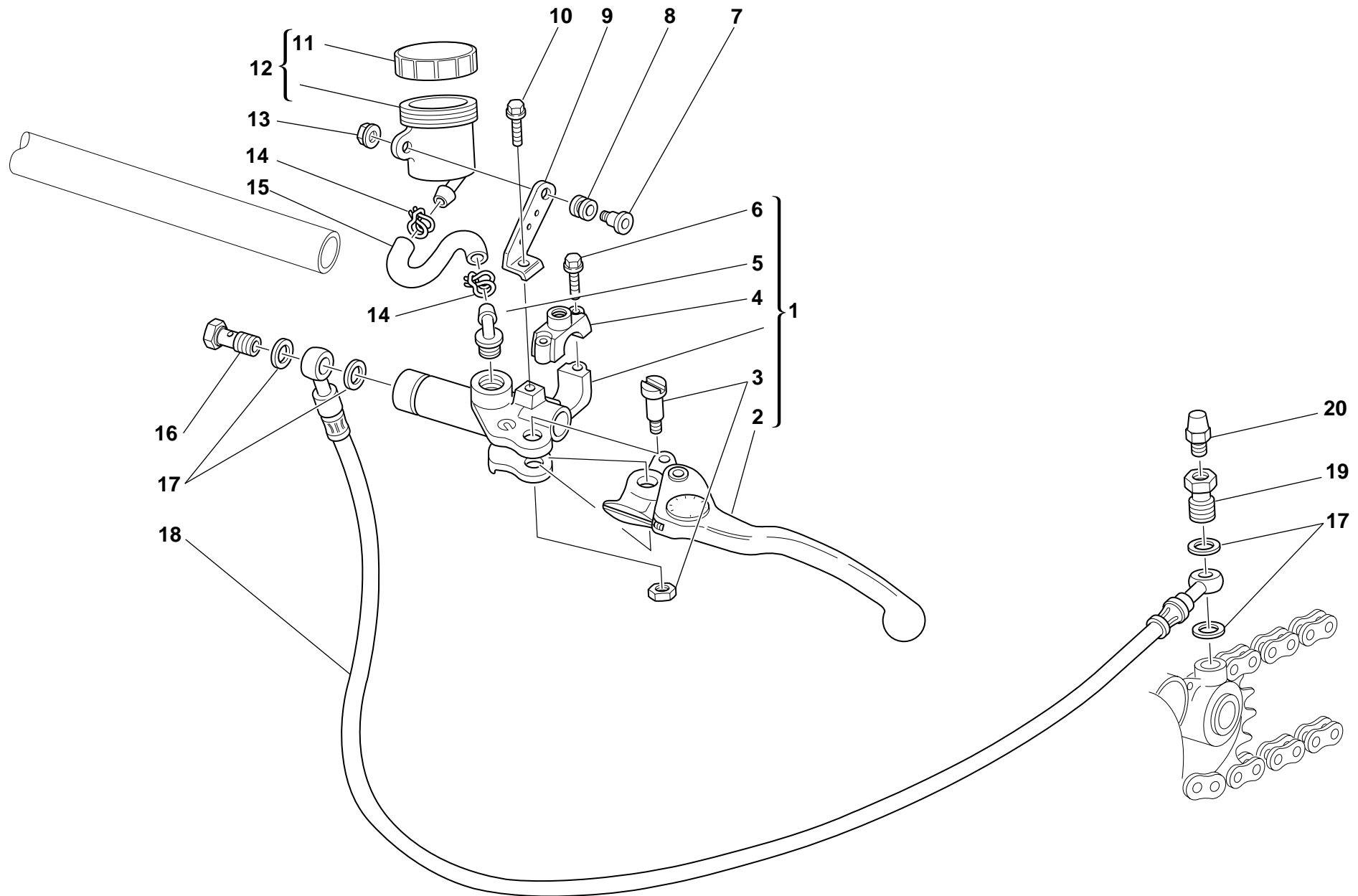




TAVOLA  
DRAWING  
TABLE  
BILD  
TABLA

**27**


**COMANDO FRIZIONE**

**CLUTCH CONTROL**

**COMMANDE EMBRAYAGE**

**KUPPLUNGSSTEUERUNG**

**ACCINAMENTO  
EMBRAGUE**

NOTE NOTES NOTES MARKE NOTAS	POS. NO. N. INDEX POS.	N.CODICE CODE NO. Nr. CODE CODE Nr. N. CODICE	DENOMINAZIONE	DESCRIPTION	DESIGNATION	BEZEICHNUNG	DENOMINACION	VALIDITA' VALIDITY VALIDITE GULTIG VALIDEZ	Q.TA' Q.TE M.GE C.AD	
	1	630.4.004.1D	Pompa comando frizione	Clutch drive pump	Pompe commande embrayage	Kupplungssteuerungspumpe	Bomba mando embrague		1	
	2	631.4.009.1A	Leva con grano	Lever with dowel	Levier avec vis sans tête	Hebel mit Stift	Leva con clavija		1	
	3	626.4.009.1A	Ricambio perno leva	Spare lever pin	Kit pour pivot levier	Ersatzteil Hebelbolzen	Recambio perno leva		1	
	4	626.4.015.1A	Ricambio cavallotto	Spare bracket	Kit cavalier	Ersatzteil Bock	Recambio fijación		1	
	5	631.4.008.1A	Ricambio raccordo	Spare union	Raccord de rechange	Ersatzteil Anschluß	Recambio empalme		1	
	6	771.5.669.2B	Vite	Screw	Vis	Schraube	Tornillo		2	
	7	779.1.092.1A	Vite	Screw	Vis	Schraube	Tornillo		1	
	8	0370.72.020	Gommino antivibrante	Vibration damper pad	Joint en caoutchouc anti-vibration	Schwingungsdämpfergummi	Junta de goma anti-vibración		1	
	9	829.1.061.1C	Staffa	Bracket	Bride	Bügel	Soporte		1	
	10	70700.6N02	Vite	Screw	Vis	Schraube	Tornillo		1	
	11	893.4.005.1A	Tappo	Cap	Bouchon	Verschluß	Tapón		1	
	12	0000.61078	Serbatoio olio completo	Complete oil tank	Réservoir d'huile complet	Kompletter Öltank	Depósito aceite completo		1	
	13	8000.56443	Dado	Nut	Ecrou	Mutter	Tuerca		1	
	14	741.4.043.1A	Fascetta	Clamp	Collier	Schelle	Abrazadera		2	
	15	877.1.049.1A	Tube	Tube	Tube	Rohr	Tube		1	
	16	779.1.058.1A	Vite speciale	Special screw	Vis spéciale	Spezialschraube	Tornillo especial		1	
	17	420.2.001.0A	Guarnizione in rame	Copper gasket	Garniture en cuivre	Kupferdichtung	Junta de cobre		4	
	18	632.1.009.1L	Tube comando frizione (TRECCIA METALLICA)	Clutch control pipe (METAL PLAITED)	Tube commande embrayage (TRESSE METALLIQUE)	Kupplungssteuerungsleitung (DRAHTGEFLECHT)	Tube mando embrague (TREZA METALICA)		1	
	19	779.1.082.1A	Bocchettone	Filler	Goulotte	Stutzen	Boca		1	
	20	0000.33552	Spurgo	Bleed	Vidange	Ablaß	Purga		1	

N° CATALOGO: **915.1.065.1B**  
EMESSO: **02 - 00**

CATALOGUE No.: **915.1.065.1B**  
ISSUED: **02 - 00**

Nr. CATALOGUE: **915.1.065.1B**  
IMPRIMEE: **02 - 00**

KATALOG Nr.: **915.1.065.1B**  
HERAUSGEGEBEN: **02 - 00**

N° CATALOGO: **915.1.065.1B**  
IMPRIMIDA: **02 - 00**

TAVOLA  
DRAWING  
TABLE  
BILD  
TABLA

**28**

FRENO ANTERIORE

FRONT BRAKE

FREIN AVANT

VORD BREMSE

FRENO DELANTERO

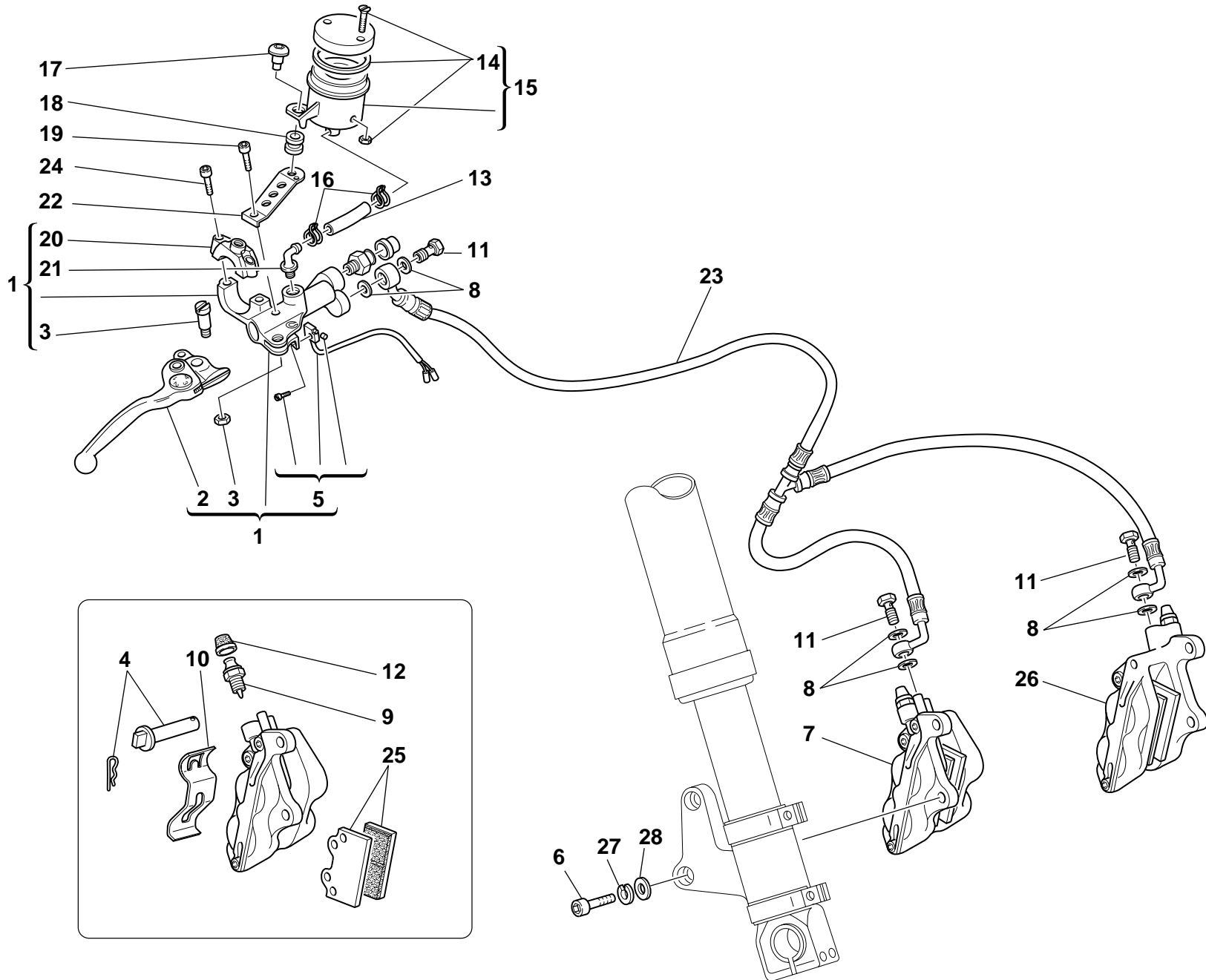


TAVOLA  
DRAWING  
TABLE  
BILD  
TABLA

**28**


**FRENO ANTERIORE**

**FRONT BRAKE**

**FREIN AVANT**

**VORD BREMSE**

**FRENO DELANTERO**

NOTE NOTES NOTES MARKE NOTAS	POS. NO. N. INDEX POS.	N.CODICE CODE NO. Nr. CODE CODE Nr. N. CODICE	DENOMINAZIONE	DESCRIPTION	DESIGNATION	BEZEICHNUNG	DENOMINACION	VALIDITA' VALIDITY VALIDITE GULTIG VALIDEZ	Q.TA' Q.TY Q.TE M.GE C.AD	
	1	624.4.012.1C	Pompa freno anteriore	Front brake pump	Pompe frein AV.	Pumpe für Vorderradbremse	Bomba freno delantero		1	
	2	626.4.007.1A	Leva con grano	Lever with dowel	Levier avec vis sans tête	Hebel mit Stift	Leva con clavija		1	
	3	626.4.009.1A	Ricambio perno leva	Spare lever pin	Kit pour pivot levier	Ersatzteil Hebelbolzen	Recambio perno leva		1	
	4	612.4.014.1A	Ricambio perni e molletta	Spare pins and spring	Kit goujons et ressort	Ersatzteile Bolzen mit Feder	Recambios pernos y resorte		2	
	5	539.4.021.1A	Microinterruttore	Microswitch	Micro-interrupteur	Mikroschalter	Microinterruptor		1	
	6	771.5.431.2B	Vite	Screw	Vis	Schraube	Tornillo		4	
	7	610.4.012.2B	Pinza freno destra	R.H. brake caliper	Pince frein droit	Rechte Bremszange	Pinza freno derecha		1	
	8	420.2.001.0A	Guarnizione in rame	Copper gasket	Garniture en cuivre	Kupferdichtung	Junta de cobre		6	
	9	631.4.004.1A	Ricambio spurgo	Spare bleed union	Kit vidange	Ersatzteil Ablaß	Recambio purga		2	
	10	612.4.017.1A	Molla	Spring	Ressort	Feder	Muelle		2	
	11	779.1.058.1A	Vite speciale	Special screw	Vis spéciale	Spezialschraube	Tornillo especial		3	
	12	612.4.008.1A	Parapolvere	Dust seal	Protection anti-poussières	Staubschutz	Guardapolvo		1	
	13	877.1.069.1A	Tubo	Tube	Tube	Rohr	Tubo		1	
	14	8000.68490	Ricambio tappo	Spare cap	Kit bouchon	Ersatzteil Verschuß	Recambio tapón		1	
	15	0000.66181	Serbatoio olio completo	Complete oil tank	Réservoir d'huile complet	Kompletter Öltank	Depósito aceite completo		1	
	16	741.4.043.1A	Fascetta	Clamp	Collier	Schelle	Abrazadera		2	
	17	779.1.092.1A	Vite	Screw	Vis	Schraube	Tornillo		1	
	18	0370.72.020	Gommino antivibrante	Vibration damper pad	Joint en caoutchouc anti-vibration	Schwingungsdämpfergummi	Junta de goma anti-vibración		1	
	19	707006N02	Vite	Screw	Vis	Schraube	Tornillo		1	
	20	626.4.014.1A	Ricambio cavallotto	Spare bracket	Kit cavalier	Ersatzteil Bock	Recambio fijación		1	
	21	631.4.008.1A	Ricambio raccordo	Spare union	Raccord de rechange	Ersatzteil Anschluß	Recambio empalme		1	
	22	829.1.132.1B	Piastrino	Plate	Plaquette	Plättchen	Lámina		1	
	23	618.4.036.1B	Tubo pompa pinze (TRECCIA METALLICA)	Caliper pump pipe (METAL PLAITED)	Tube pompe pinces (TRESSE METALLIQUE)	Bremspumpenleitung (DRAHTGEFLECHT)	Tubo bomba pinzas (TRENZA METALICA)		1	
	24	771.5.669.2B	Vite	Screw	Vis	Schraube	Tornillo		2	
	25	613.4.020.1A	Coppia pastiglie	Pads pair	Paire de plaquettes	Paar Bremsbeläge	Par pastillas		2	

N° CATALOGO: **915.1.065.1B**  
EMESSO: **02 - 00**

CATALOGUE No.: **915.1.065.1B**  
ISSUED: **02 - 00**

Nr. CATALOGUE: **915.1.065.1B**  
IMPRIMEE: **02 - 00**

KATALOG Nr.: **915.1.065.1B**  
HERAUSGEGEBEN: **02 - 00**

N° CATALOGO: **915.1.065.1B**  
IMPRIMIDA: **02 - 00**

TAVOLA  
DRAWING  
TABLE  
BILD  
TABLA

**28**

FRENO ANTERIORE

FRONT BRAKE

FREIN AVANT

VORD BREMSE

FRENO DELANTERO

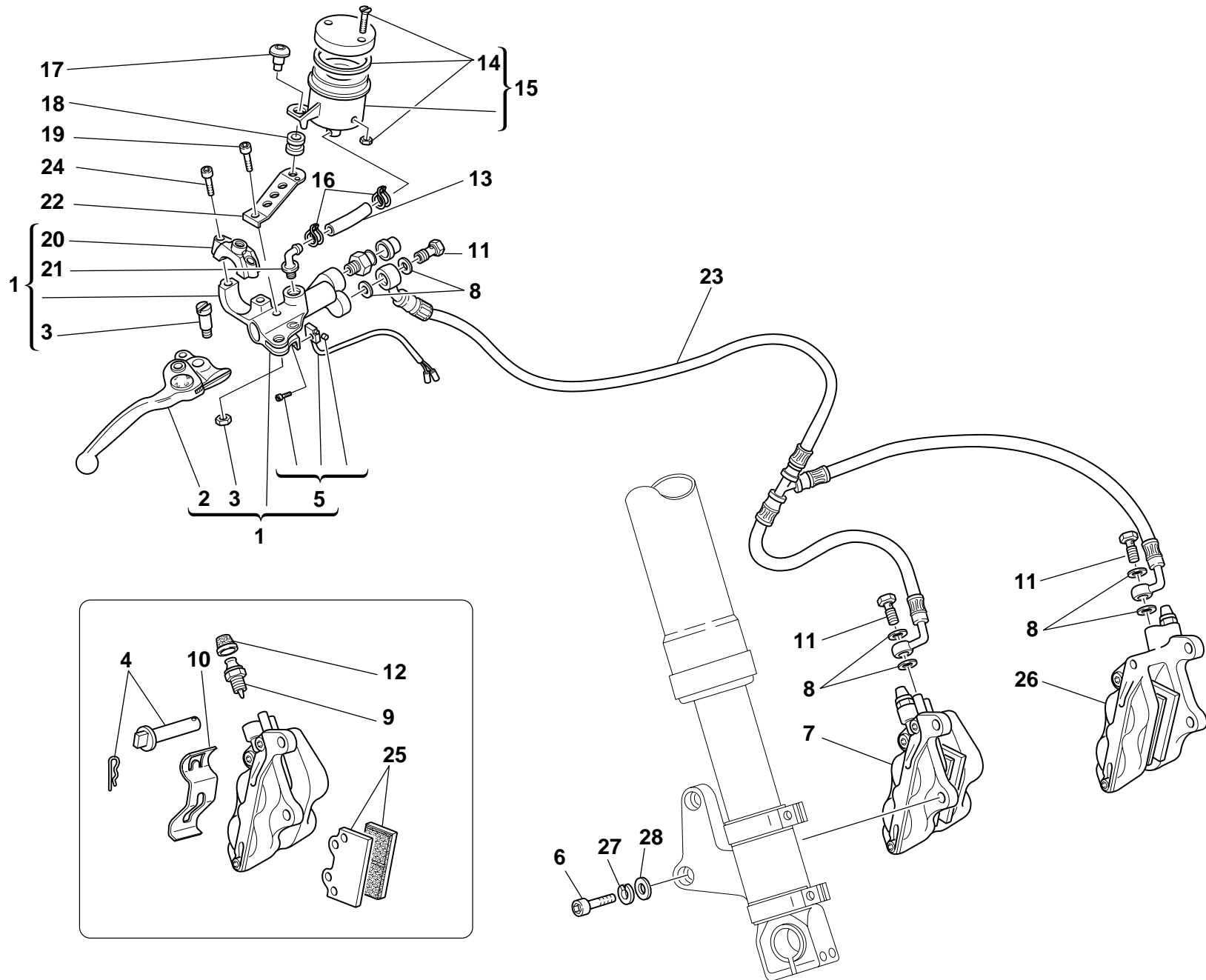


TAVOLA  
DRAWING  
TABLE  
BILD  
TABLA

**28**


FRENO ANTERIORE

FRONT BRAKE

FREIN AVANT

VORD BREMSE

FRENO DELANTERO

NOTE NOTES NOTES MARKE NOTAS	POS. NO. N. INDEX POS.	N.CODICE CODE NO. Nr. CODE CODE Nr. N. CODICE	DENOMINAZIONE	DESCRIPTION	DESIGNATION	BEZEICHNUNG	DENOMINACION	VALIDITA' VALIDITY VALIDITE GULTIG VALIDEZ	Q.TA' Q.TY Q.TE M.GE C.AD	
	26	610.4.011.2B	Pinza freno sinistra	L.H. brake caliper	Pince frein gauche	Linke Bremszange	Pinza freno izquierda		1	
	27	734010N01	Rosetta elastica	Spring washer	Rosette élastique	Federscheibe	Arandela de presión		4	
	28	734310N01	Rosetta	Washer	Rosette	Unterlegscheibe	Arandela		4	

N° CATALOGO: **915.1.065.1B**  
EMESSO: **02 - 00**

CATALOGUE No.: **915.1.065.1B**  
ISSUED: **02 - 00**

Nr. CATALOGUE: **915.1.065.1B**  
IMPRIMEE: **02 - 00**

KATALOG Nr.: **915.1.065.1B**  
HERAUSGEGEBEN: **02 - 00**

N° CATALOGO: **915.1.065.1B**  
IMPRIMIDA: **02 - 00**

TAVOLA  
DRAWING  
TABLE  
BILD  
TABLA

**29**

FRENO POSTERIORE

REAR BRAKE

FREIN ARRIERE

HINTERBREMSE

FRENO TRASERO

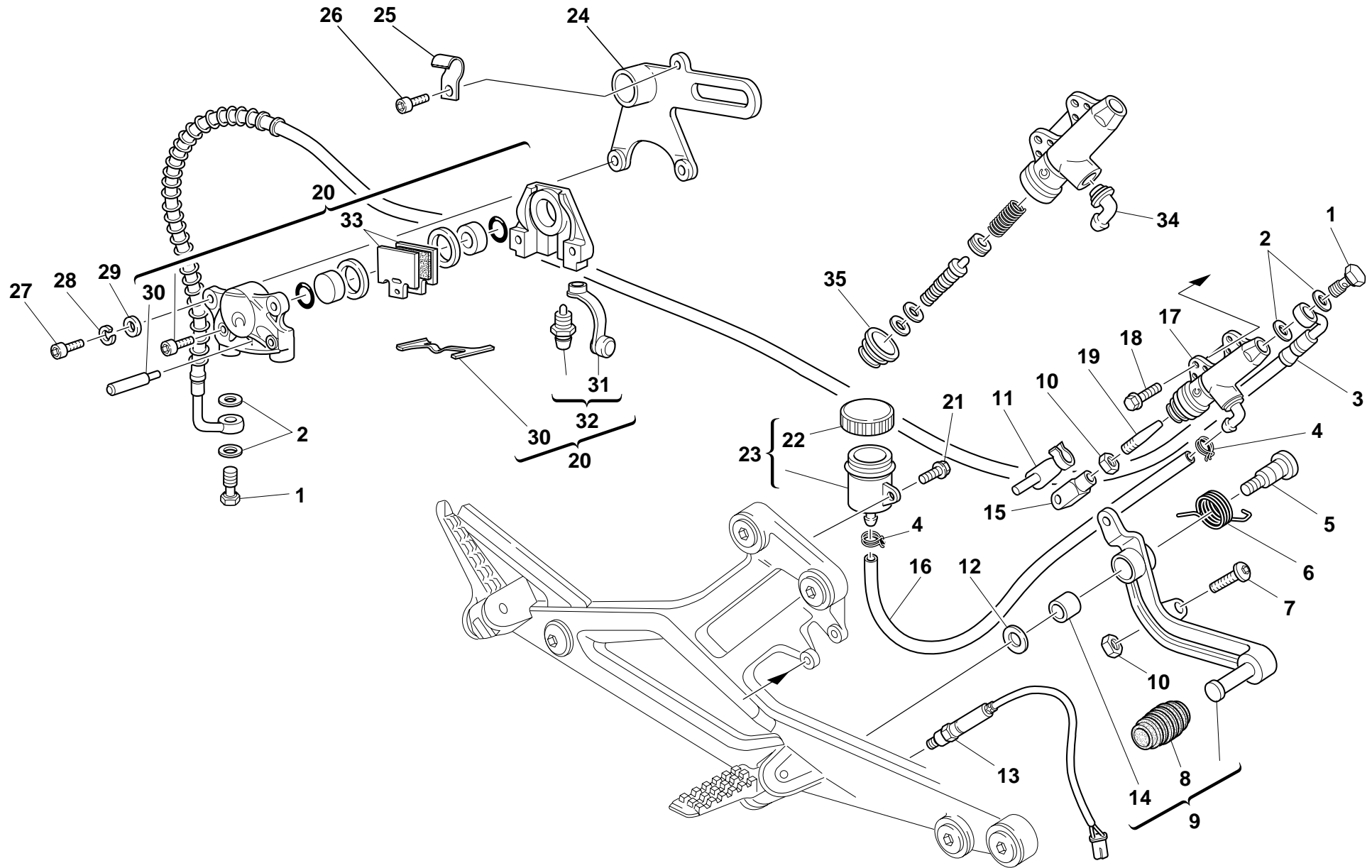


TAVOLA  
DRAWING  
TABLE  
BILD  
TABLA

**29**


FRENO POSTERIORE

REAR BRAKE

FREIN ARRIERE

HINTERBREMSE

FRENO TRASERO

NOTE NOTES NOTES MARKE NOTAS	POS. NO. N. INDEX POS.	N.CODICE CODE NO. Nr. CODE CODE Nr. N. CODICE	DENOMINAZIONE	DESCRIPTION	DESIGNATION	BEZEICHNUNG	DENOMINACION	VALIDITA' VALIDITY VALIDITE GULTIG VALIDEZ	Q.TA' Q.TY Q.TE M.GE C.AD	
	1	779.1.058.1A	Vite speciale	Special screw	Vis spéciale	Spezialschraube	Tornillo especial		2	
	2	420.2.001.0A	Guarnizione in rame	Copper gasket	Garniture en cuivre	Kupferdichtung	Junta de cobre		4	
	3	619.4.013.1E	Tube freno posteriore (TRECCIA METALLICA)	Rear brake line (METAL PLAITED)	Tube frein AR. (TRESSE METALLIQUE)	Hintere Bremsleitung (DRAHTGEFLECHT)	Tube freno trasero (TREZA METALICA)		1	
	4	741.4.043.1A	Fascetta	Clamp	Collier	Schelle	Abrazadera		2	
	5	00A0.53548	Perno	Pin	Pivot	Zapfen	Perno		1	
	6	799.1.044.1A	Molla	Spring	Ressort	Feder	Muelle		1	
	7	779.1.054.1AA	Vite speciale	Special screw	Vis spéciale	Spezialschraube	Tornillo especial		1	
	8	765.1.001.1A	Gommino	Rubber pad	Joint en caoutchouc	Gummistück	Junta de goma		1	
	9	457.2.007.1A	Leva comando freno	Brake control lever	Levier de commande frein	Bremshebel	Leva mando freno		1	
	10	417.9.030.6A	Dado	Nut	Ecrou	Mutter	Tuerca		2	
	11	80A0.64617	Molletta	Spring	Ressort	Feder	Pasador		1	
	12	0000.59485	Rosetta	Washer	Rosette	Unterlegscheibe	Arandela		1	
	13	539.4.003.1B	Interruttore	Switch	Interrupteur	Schalter	Interruptor		1	
	14	0000.59056	Boccola	Bush	Douille	Buchse	Casquillo		1	
	15	00A0.55757	Forcella	Fork	Fourche	Gabel	Horquilla		1	
	16	877.1.071.1A	Tube	Tube	Tube	Rohr	Tube		1	
	17	625.4.005.1AB	Pompa freno posteriore	Rear brake pump	Pompe frein AR.	Pumpe für Hinterradbremse	Bomba freno trasero		1	
	18	772.5.023.1A	Vite	Screw	Vis	Schraube	Tornillo		2	
	19	0000.62586	Astina di registro	Adjuster rod	Tige de réglage	Einstellstift	Varilla de regulación		1	
	20	611.4.002.3A	Pinza freno posteriore	Rear brake caliper	Pince frein AR.	Hintere Bremszange	Pinza freno trasero		1	
	21	772.5.025.1A	Vite	Screw	Vis	Schraube	Tornillo		1	
	22	893.4.005.1A	Tappo	Cap	Bouchon	Verschluß	Tapón		1	
	23	585.4.001.1A	Serbatoio olio completo	Complete oil tank	Réservoir d'huile complet	Kompletter Öltank	Depósito aceite completo		1	
	24	825.1.018.1A	Piastra	Plate	Plaque	Platte	Soporte		1	
	25	827.1.087.1A	Piastra	Plate	Plaque	Platte	Soporte		1	
	26	60N102504	Vite	Screw	Vis	Schraube	Tornillo		1	

N° CATALOGO: **915.1.065.1B**  
EMESSO: **02 - 00**

CATALOGUE No.: **915.1.065.1B**  
ISSUED: **02 - 00**

Nr. CATALOGUE: **915.1.065.1B**  
IMPRIMEE: **02 - 00**

KATALOG Nr.: **915.1.065.1B**  
HERAUSGEGEBEN: **02 - 00**

N° CATALOGO: **915.1.065.1B**  
IMPRIMIDA: **02 - 00**

TAVOLA  
DRAWING  
TABLE  
BILD  
TABLA

**29**

FRENO POSTERIORE

REAR BRAKE

FREIN ARRIERE

HINTERBREMSE

FRENO TRASERO

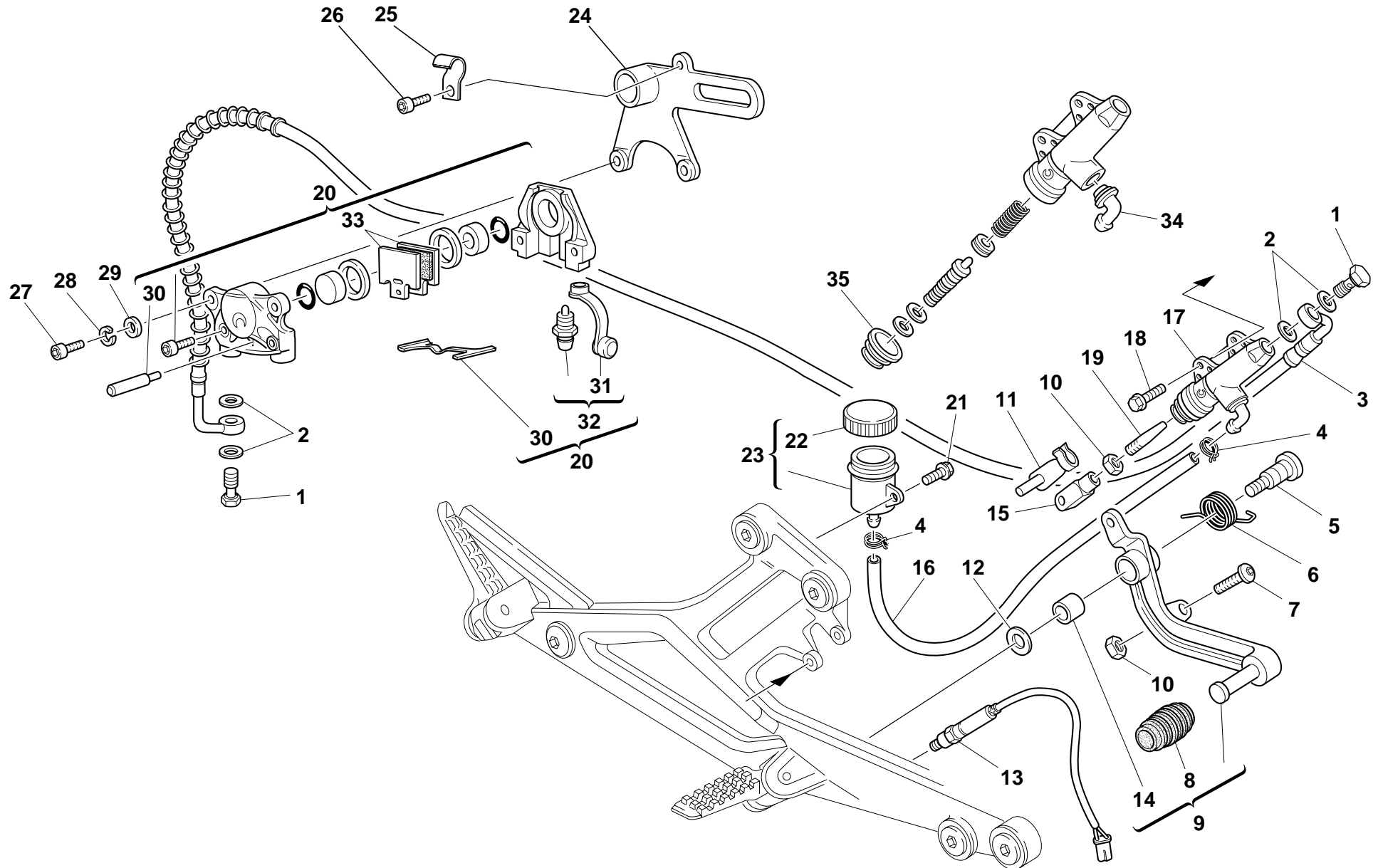




TAVOLA  
DRAWING  
TABLE  
BILD  
TABLA

**29**


FRENO POSTERIORE

REAR BRAKE

FREIN ARRIERE

HINTERBREMSE

FRENO TRASERO

NOTE NOTES NOTES MARKE NOTAS	POS. NO. N. INDEX POS.	N.CODICE CODE NO. Nr. CODE CODE Nr. N. CODICE	DENOMINAZIONE	DESCRIPTION	DESIGNATION	BEZEICHNUNG	DENOMINACION	VALIDITA' VALIDITY VALIDITE GULTIG VALIDEZ	Q.TA' Q.TY Q.TE M.GE C.AD	
	27	771.5.723.2B	Vite	Screw	Vis	Schraube	Tornillo		2	
	28	734008N01	Rosetta elastica	Spring washer	Rosette élastique	Federscheibe	Arandela de presión		2	
	29	0670.80.010	Rosetta	Washer	Rosette	Unterlegscheibe	Arandela		2	
	30	612.4.013.1A	Ricambio perni e molletta	Spare pins and spring	Kit goujons et ressort	Ersatzteile Bolzen mit Feder	Recambios pernos y resorte		1	
	31	612.4.008.1A	Parapolvere	Dust seal	Protection anti-poussières	Staubschutz	Guardapolvo		1	
	32	0000.39727	Ricambio spurgo	Spare bleed union	Kit vidange	Ersatzteil Ablaß	Recambio purga		1	
	33	613.4.007.1A	Coppia pastiglie	Pads pair	Paire de plaquettes	Paar Bremsbeläge	Par pastillas		1	
	34	631.4.008.1A	Ricambio raccordo	Spare union	Raccord de rechange	Ersatzteil Anschluß	Recambio empalme		1	
	35	626.4.013.1A	Cuffia parapolvere	Dust cover	Coiffe anti-poussières	Staubschutzhaube	Protección guardapolvo		1	

N° CATALOGO: **915.1.065.1B**  
EMESSO: **02 - 00**

CATALOGUE No.: **915.1.065.1B**  
ISSUED: **02 - 00**

Nr. CATALOGUE: **915.1.065.1B**  
IMPRIMEE: **02 - 00**

KATALOG Nr.: **915.1.065.1B**  
HERAUSGEGEBEN: **02 - 00**

N° CATALOGO: **915.1.065.1B**  
IMPRIMIDA: **02 - 00**

TAVOLA  
DRAWING  
TABLE  
BILD  
TABLA

**30**

TELAIO

FRAME

CADRE

RAHMEN

CHASIS

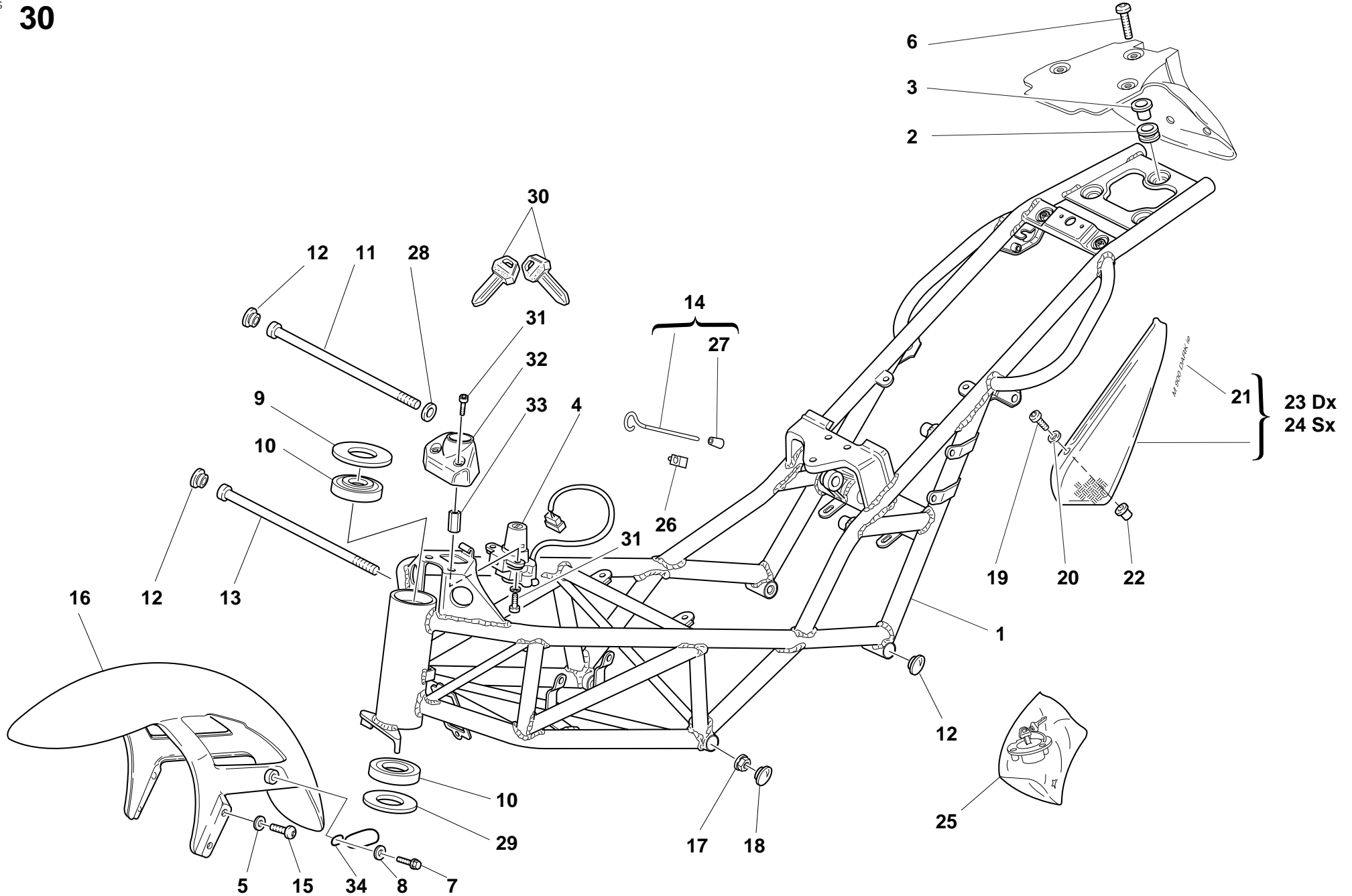


TAVOLA  
DRAWING  
TABLE  
BILD  
TABLA

**30**


**TELAIO**

**FRAME**

**CADRE**

**RAHMEN**

**CHASIS**

NOTE NOTES NOTES MARKE NOTAS	POS. NO. N. INDEX POS.	N.CODICE CODE NO. Nr. CODE CODE Nr. N. CODICE	DENOMINAZIONE	DESCRIPTION	DESIGNATION	BEZEICHNUNG	DENOMINACION	VALIDITA' VALIDITY VALIDITE GULTIG VALIDEZ	Q.TA' Q.TY Q.TE M.GE C.AD	
	1	470.1.045.1AB	Telaio (NERO)	Frame (BLACK)	Cadre (NOIR)	Rahmen (SCHWARZ)	Chasis (NEGRO)		1	
	2	764.1.029.1A	Gommino	Rubber pad	Joint en caoutchouc	Gummistück	Junta de goma		4	
	3	0000.44099	Distanziale	Spacer	Entretoise	Distanzstück	Distancial		4	
	4	652.4.004.3A	Interruttore a chiave	Key-operated switch	Commutateur à clé	Schlüsselschalter	Interruptor de llave		1	
	5	856.1.042.1A	Rosetta nylon	Nylon washer	Rosette en nylon	Nylon-Unterlegscheibe	Arandela nylon		4	
	6	772.5.023.1A	Vite	Screw	Vis	Schraube	Tornillo		4	
	7	734306N01	Rosetta	Washer	Rosette	Unterlegscheibe	Arandela		1	
	8	80B0.55703	Vite	Screw	Vis	Schraube	Tornillo		1	
	9	0691.37.020	Rondella speciale	Special washer	Rondelle spéciale	Spezial-Unterlegscheibe	Arandela especial		1	
	10	0691.91.010	Cuscinetto	Bearing	Roulement	Lager	Cojinete		1	
	11	779.1.001.1A	Vite	Screw	Vis	Schraube	Tornillo		1	
	12	872.1.002.1A	Tappo	Cap	Bouchon	Verschluß	Tapón		3	
	13	779.1.014.1A	Vite	Screw	Vis	Schraube	Tornillo		1	
	14	117.2.027.1A	Astina	Rod	Tige	Stab	Varilla		1	
	15	772.5.023.1A	Vite	Screw	Vis	Schraube	Tornillo		4	
	16	564.1.029.1AF	Parafango anteriore (NERO)	Front mudguard (BLACK)	Garde-boue AV. (NOIR)	Vorderes Schutzblech (SCHWARZ)	Guardabarros delantero (NEGRO)		1	
	17	729910FF1	Dado	Nut	Ecrou	Mutter	Tuerca		1	
	18	872.1.008.1A	Tappo	Cap	Bouchon	Verschluß	Tapón		1	
	19	775.1.002.1A	Vite	Screw	Vis	Schraube	Tornillo		4	
	20	8000.63161	Rosetta	Washer	Rosette	Unterlegscheibe	Arandela		4	
	21	436.1.097.1TA	Decalcomania (DUCATI M900DARK ie)	Stucker (DUCATI M900DARK ie)	Décalcomanie (DUCATI M900DARK ie)	Aufkleber (DUCATI M900DARK ie)	Adhesivo (DUCATI M900DARK ie)		2	
	22	8000.63150	Inserto	Insert	Insert	Einsatz	Inserto		4	
	23	482.1.017.1UA	Fianchetto Dx.	R.H. body panel	Panneau latéral droit	Rechte Seitenabdeckung	Lateral Der.		1	
	24	482.1.018.1UA	Fianchetto Sx.	L.H. body panel	Panneau latéral gauche	Linkes Seitenabdeckung	Lateral Izq.		1	
	25	598.2.029.1A	Kit serrature	Locks kit	Gr. serrure	Schloßset	Kit cerraduras		1	
	26	764.1.010.1A	Gommino	Rubber pad	Joint en caoutchouc	Gummistück	Junta de goma		1	

N° CATALOGO: **915.1.065.1B**  
EMESSO: **02 - 00**

CATALOGUE No.: **915.1.065.1B**  
ISSUED: **02 - 00**

Nr. CATALOGUE: **915.1.065.1B**  
IMPRIMEE: **02 - 00**

KATALOG Nr.: **915.1.065.1B**  
HERAUSGEGEBEN: **02 - 00**

N° CATALOGO: **915.1.065.1B**  
IMPRIMIDA: **02 - 00**

TAVOLA  
DRAWING  
TABLE  
BILD  
TABLA

**30**

TELAIO

FRAME

CADRE

RAHMEN

CHASIS

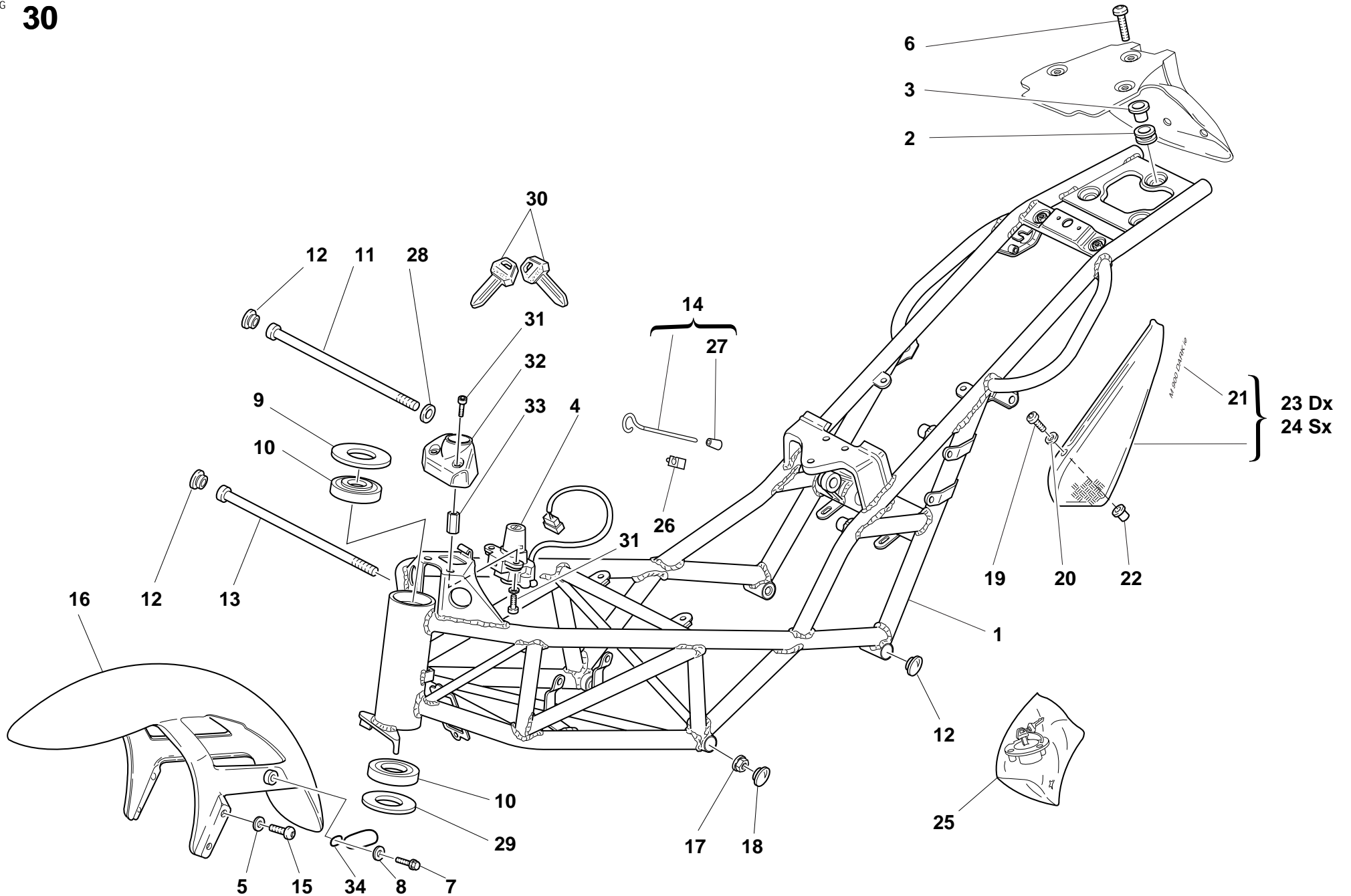


TAVOLA  
DRAWING  
TABLE  
BILD  
TABLA

**30**


TELAIO

FRAME

CADRE

RAHMEN

CHASIS

NOTE NOTES NOTES MARKE NOTAS	POS. NO. N. INDEX POS.	N.CODICE CODE NO. Nr. CODE CODE Nr. N. CODICE	DENOMINAZIONE	DESCRIPTION	DESIGNATION	BEZEICHNUNG	DENOMINACION	VALIDITA' VALIDITY VALIDITE GULTIG VALIDEZ	Q.TA' Q.TY Q.TE M.GE C.AD	
	27	764.1.015.1A	Puntale	Push rod	Embout	Stösselschaft	Viola		1	
	28	734010N01	Rosetta elastica	Spring washer	Rosette élastique	Federscheibe	Arandela de presión		1	
	29	852.1.096.1A	Rosetta	Washer	Rosette	Unterlegscheibe	Arandela		1	
	30	598.4.011.1A	Chiave	Wrench	Clé	Schlüssel	Llave		1	
	31	771.5.064.2B	Vite	Screw	Vis	Schraube	Tornillo		4	
	32	246.1.010.1A	Coperchietto	Cover	Carter	Deckelchen	Tapa		1	
	33	713.1.086.1A	Distanziale	Spacer	Entretoise	Distanzstück	Distancial		2	
	34	758.1.020.1A	Passacavo	Fairlead	Passe-câble	Kabeldurchführung	Pasa-cable		1	

N° CATALOGO: **915.1.065.1B**  
EMESSO: **02 - 00**

CATALOGUE No.: **915.1.065.1B**  
ISSUED: **02 - 00**

Nr. CATALOGUE: **915.1.065.1B**  
IMPRIMEE: **02 - 00**

KATALOG Nr.: **915.1.065.1B**  
HERAUSGEGEBEN: **02 - 00**

N° CATALOGO: **915.1.065.1B**  
IMPRIMIDA: **02 - 00**

TAVOLA  
DRAWING  
TABLE  
BILD  
TABLA

**31**

LAVA CAMBIO -  
PEDANE

GEARCHANGE LEVER -  
FOOT REST

COMMANDE DE  
VITESSE - REPOSE  
PIEDS

GANGSHALTUNG -  
FUSSBRETT

PALANCA DEL CAMBIO  
- PEDALES

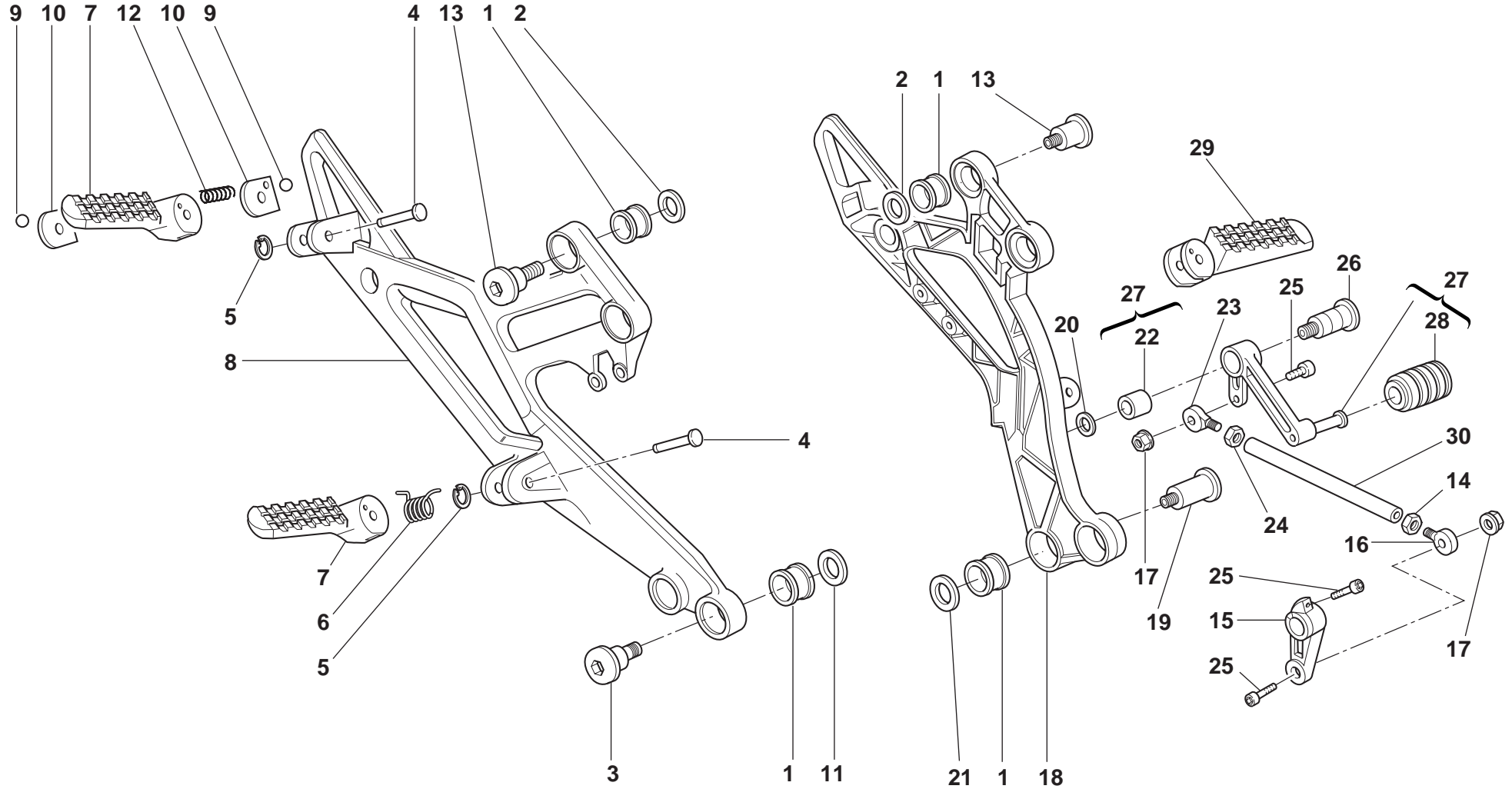


TAVOLA  
DRAWING  
TABLE  
BILD  
TABLA

**31**

**LEVA CAMBIO -  
PEDANE**

**GEARCHANGE LEVER  
- FOOT REST**

**COMMANDE DE  
VITESSE - REPOSE  
PIEDS**

**GANGSHALTUNG -  
FUSSBRETT**

**PALANCA DEL  
CAMBIO - PEDALES**

NOTE NOTES NOTES MARKE NOTAS	POS. NO. N. INDEX POS.	N.CODICE CODE NO. Nr. CODE CODE Nr. N. CODICE	DENOMINAZIONE	DESCRIPTION	DESIGNATION	BEZEICHNUNG	DENOMINACION	VALIDITA' VALIDITY VALIDITE GULTIG VALIDEZ	Q.TA' Q.TY Q.TE M.GE C.AD	
	1	8000.60683	Antivibrante	Vibration damper	Antivibration	Schwingungsdämpfer	Anti-vibración		8	
	2	852.1.065.1A	Rosetta	Washer	Rosette	Unterlegscheibe	Arandela		4	
	3	779.1.091.1A	Vite	Screw	Vis	Schraube	Tornillo		2	
	4	821.1.090.1A	Perno	Pin	Pivot	Zapfen	Perno		4	
	5	0170.91.730	Anello	Ring	Bague	Ring	Anillo		4	
	6	8000.60700	Molla	Spring	Ressort	Feder	Muelle		2	
	7	8000.62562	Pedana Dx. completa	R.H. foot-rest	Repose-pieds D.	R. Fussraste	Estribera derecha compl.		2	
	8	824.1.024.1A	Piastra portapedana Dx.	R.H. foot peg holder plate	Plaque porte-repose-pied droite	Platte für Fußrastenhalter rechts	Soporte estribera Der.		1	
	9	847.4.002.1A	Sfera	Ball	Bille	Kugel	Esfera		2	
	10	827.1.161.1A	Piastrino	Plate	Plaquette	Plättchen	Lámina		2	
	11	852.1.099.1A	Rosetta	Washer	Rosette	Unterlegscheibe	Arandela		3	
	12	8000.62655	Molla	Spring	Ressort	Feder	Muelle		2	
	13	8000.62568	Vite	Screw	Vis	Schraube	Tornillo		4	
	14	417.9.030.6A	Dado	Nut	Ecrou	Mutter	Tuerca		1	
	15	0370.69.020	Levetta comando cambio	Gearchange control lever	Levier de commande vitesses	Schalthebelchen	Leva mando cambio		1	
	16	76401.0002	Snodo sferico	Ball joint	Joint à rotule	Kugelgelenk	Articulación esférica		1	
	17	763106N01	Dado el-stop	El-stop nut	Ecrou el-stop	Mutter El-Stop	Tuerca el-stop		2	
	18	824.1.023.1A	Piastra portapedana Sx.	L.H. foot peg holder plate	Plaque porte-repose-pied G.	Platte für Fußrastenhalter links	Soporte estribera Izq.		1	
	19	779.1.093.1A	Vite	Screw	Vis	Schraube	Tornillo		2	
	20	8000.59485	Rosetta	Washer	Rosette	Unterlegscheibe	Arandela		1	
	21	716.1.056.1A	Distanziale	Spacer	Entretoise	Distanzstück	Distancial		1	
	22	8000.59056	Boccola	Bush	Douille	Buchse	Casquillo		1	
	23	76401.0003	Snodo sferico	Ball joint	Joint à rotule	Kugelgelenk	Articulación esférica		1	
	24	747.5.001.1A	Dado Sx.	L.H. nut	Ecrou gauche	Linke Mutter	Tuerca Izq.		1	
	25	779.5.001.1A	Vite	Screw	Vis	Schraube	Tornillo		1	
	26	80A0.53548	Perno	Pin	Pivot	Zapfen	Perno		1	

N° CATALOGO: **915.1.065.1B**  
EMESSO: **02 - 00**

CATALOGUE No.: **915.1.065.1B**  
ISSUED: **02 - 00**

Nr. CATALOGUE: **915.1.065.1B**  
IMPRIMEE: **02 - 00**

KATALOG Nr.: **915.1.065.1B**  
HERAUSGEGEBEN: **02 - 00**

N° CATALOGO: **915.1.065.1B**  
IMPRIMIDA: **02 - 00**

TAVOLA  
DRAWING  
TABLE  
BILD  
TABLA

**31**

LAVA CAMBIO -  
PEDANE

GEARCHANGE LEVER -  
FOOT REST

COMMANDE DE  
VITESSE - REPOSE  
PIEDS

GANGSHALTUNG -  
FUSSBRETT

PALANCA DEL CAMBIO  
- PEDALES

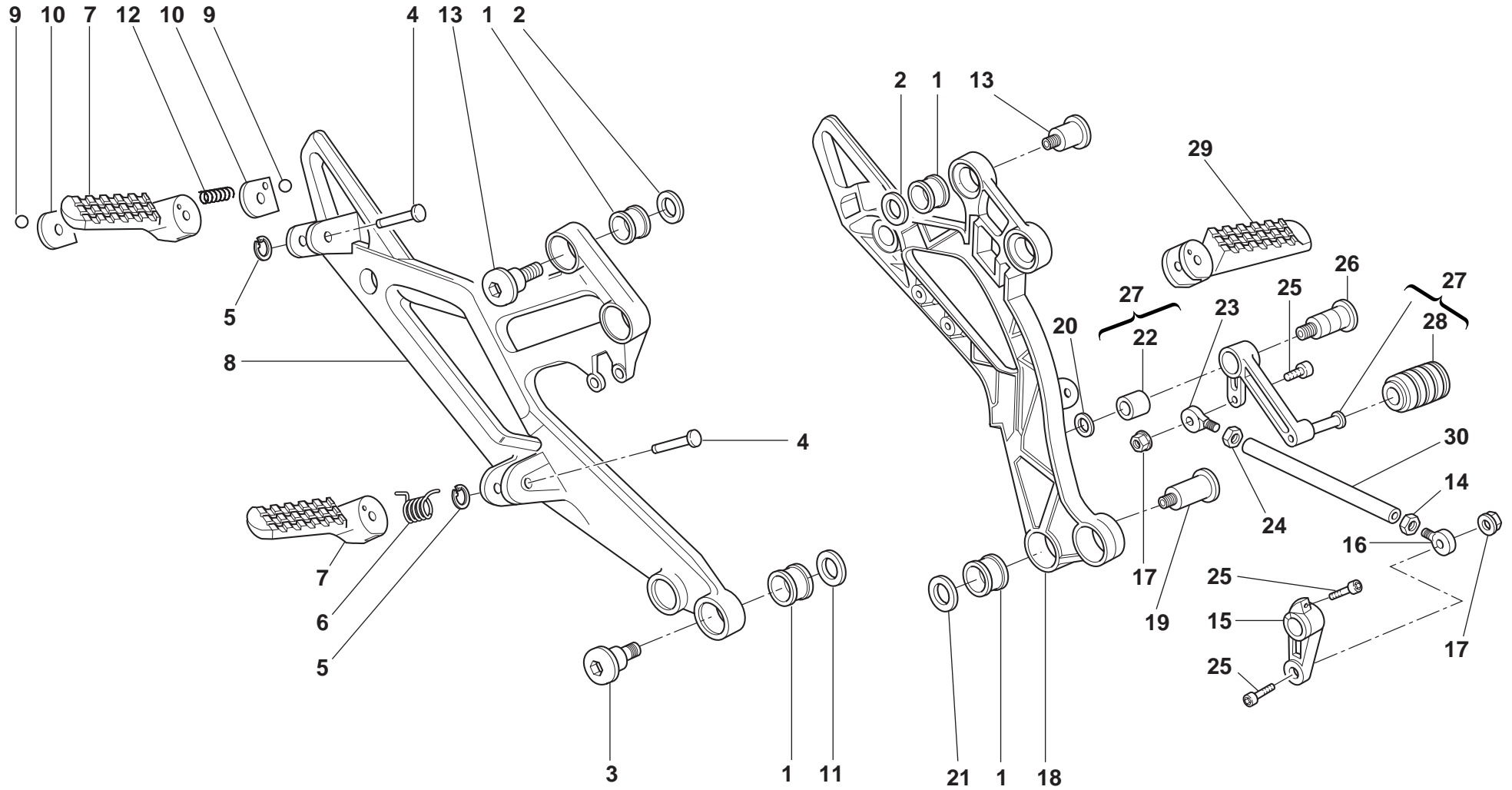




TAVOLA  
DRAWING  
TABLE  
BILD  
TABLA

**31**


**LEVA CAMBIO -  
PEDANE**

**GEARCHANGE LEVER  
- FOOT REST**

**COMMANDE DE  
VITESSE - REPOSE  
PIEDS**

**GANGSHALTUNG -  
FUSSBRETT**

**PALANCA DEL  
CAMBIO - PEDALES**

NOTE NOTES NOTES MARKE NOTAS	POS. NO. N. INDEX POS.	N.CODICE CODE NO. Nr. CODE CODE Nr. N. CODICE	DENOMINAZIONE	DESCRIPTION	DESIGNATION	BEZEICHNUNG	DENOMINACION	VALIDITA' VALIDITY VALIDITE GULTIG VALIDEZ	Q.TA' Q.TY Q.TE M.GE C.AD	
	27	456.2.009.1A	Leva comando cambio	Gearchange lever	Levier de commande vitesses	Schalthebel	Leva mando cambio		1	
	28	765.1.001.1A	Gommino	Rubber pad	Joint en caoutchouc	Gummistück	Junta de goma		1	
	29	8000.62563	Pedana Sx. completa	L.H. foot-rest	Repose-pieds G.	L. Fussraste	Estribera izquierda compl.		2	
	30	117.1.028.1A	Astina rinvio cambio	Gearbox transmission rod	Tige renvoi boîte de vitesses	Stab für Wechselgetriebevorlege	Varilla reenvío cambio		1	

N° CATALOGO: **915.1.065.1B**  
EMESSO: **02 - 00**

CATALOGUE No.: **915.1.065.1B**  
ISSUED: **02 - 00**

Nr. CATALOGUE: **915.1.065.1B**  
IMPRIMEE: **02 - 00**

KATALOG Nr.: **915.1.065.1B**  
HERAUSGEBEN: **02 - 00**

N° CATALOGO: **915.1.065.1B**  
IMPRIMIDA: **02 - 00**

TAVOLA  
DRAWING  
TABLE  
BILD  
TABLA

**32**

**FORCELLONE  
POSTERIORE**

**REAR FORK**

**FOURCHE ARRIERE**

**HINT. SCHWINGE**

**HORQUILLA TRASERA**

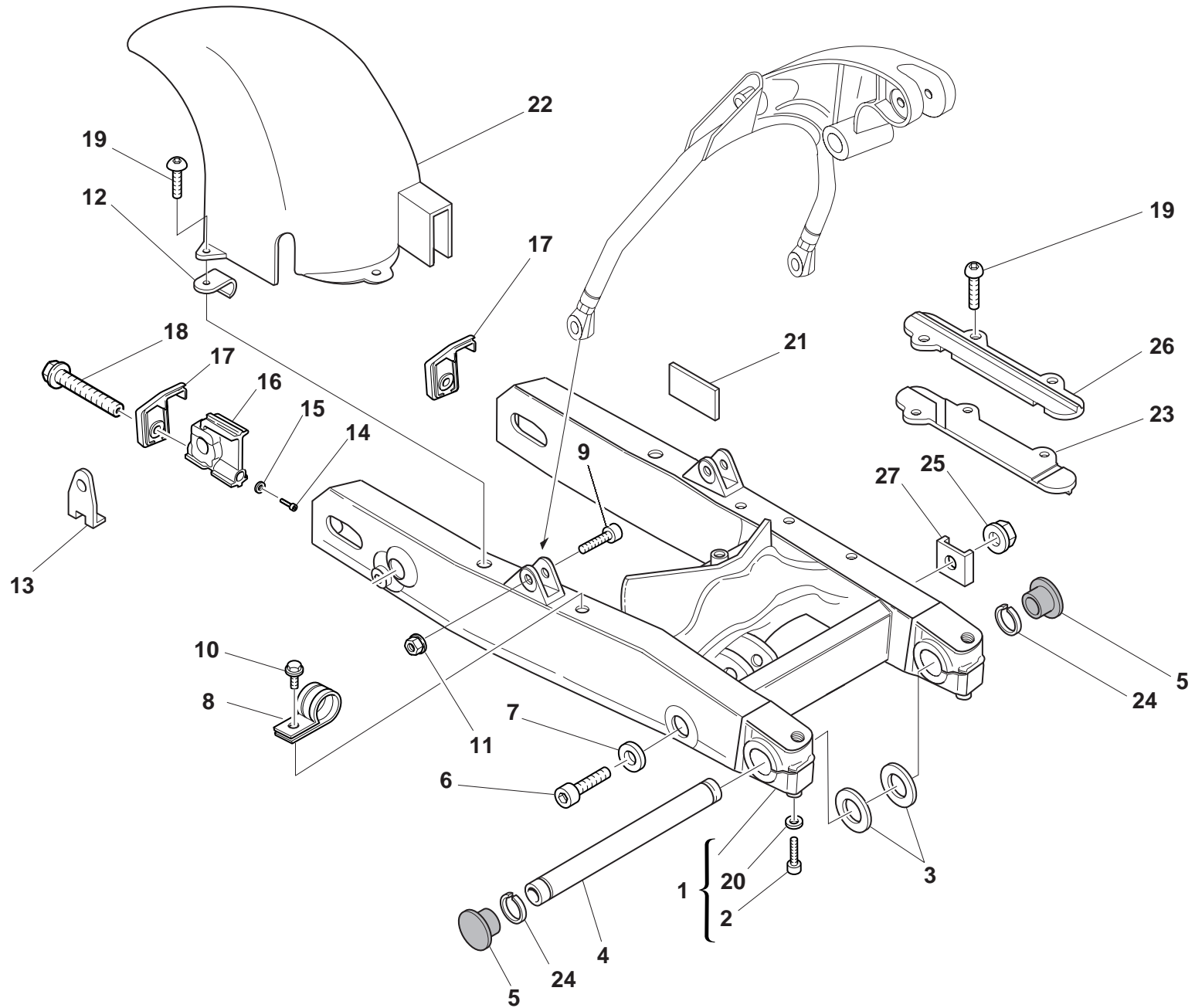


TAVOLA  
DRAWING  
TABLE  
BILD  
TABLA

**32**

**FORCELLONE  
POSTERIORE**

**REAR FORK**

**FOURCHE ARRIERE**

**HINT. SCHWINGE**

**HORQUILLA  
TRASERA**

NOTE NOTES NOTES MARKE NOTAS	POS. NO. N. INDEX POS.	N.CODICE CODE NO. Nr. CODE CODE Nr. N. CODICE	DENOMINAZIONE	DESCRIPTION	DESIGNATION	BEZEICHNUNG	DENOMINACION	VALIDITA' VALIDITY VALIDITE GULTIG VALIDEZ	Q.TA' Q.TY Q.TE M.GE C.AD
	1	370.1.019.1B	Forcellone posteriore	Swingarm	Fourche AR.	Hintere Schwinge	Basculante		1
	2	60N102584	Vite	Screw	Vis	Schraube	Tornillo		2
	3	852.1.001.1A	Rosetta rasamento sp. 1,8	Shim th. 1.8	Rosette de butée épaisseur 1,8	Distanzscheibe Stärke 1,8	Arandela de espesoración 1,8		2
	3	852.1.002.1A	Rosetta rasamento sp. 0,2	Shim th. 0.2	Rosette de butée épaisseur 0,2	Distanzscheibe Stärke 0,2	Arandela de espesoración 0,2		2
	4	369.1.004.1A	Perno forcellone	Swingarm pivot	Axe fourche AR.	Schwingenbolzen	Eje basculante		1
	5	872.1.019.1A	Tappo	Cap	Bouchon	Verschluß	Tapón		2
	6	771.1.001.1A	Vite speciale	Special screw	Vis spéciale	Spezialschraube	Tornillo especial		1
	7	734310N01	Rosetta	Washer	Rosette	Unterlegscheibe	Arandela		1
	8	741.4.062.1A	Graffetta	Clip	Agrafe	Kralle	Grapa		1
	9	779.1.002.1B	Vite speciale	Special screw	Vis spéciale	Spezialschraube	Tornillo especial		2
	10	8A00.67997	Vite	Screw	Vis	Schraube	Tornillo		1
	11	729908FN1	Dado	Nut	Ecrou	Mutter	Tuerca		2
	12	760.1.012.2A	Fermaglio	Clip	Agrafe	Klammer	Bloqueo		1
	13	374.1.012.1A	Piastrina	Plate	Plaquette	Plättchen	Placa		2
	14	771.5.004.2B	Vite	Screw	Vis	Schraube	Tornillo		2
	15	852.1.079.1A	Rosetta	Washer	Rosette	Unterlegscheibe	Arandela		2
	16	373.1.024.1B	Cursore	Sliding shoe	Patin de glissement	Gleitschuh	Patín de desplazamiento		2
	17	373.1.023.1B	Coperchio	Cover	Couvercle	Deckel	Tapa		2
	18	779.1.037.1A	Vite	Screw	Vis	Schraube	Tornillo		2
	19	779.1.119.2A	Vite	Screw	Vis	Schraube	Tornillo		9
	20	0670.92.190	Rosetta rasamento sp. 2	Shim th. 2	Rosette de butée épaisseur 2	Distanzscheibe Stärke 2	Arandela de espesoración 2		2
	21	433.1.232.1A	Targhetta	Plate	Plaquette	Schild	Ficha		1
	22	565.1.018.1A	Parafango posteriore	Rear mudguard	Garde-boue AR.	Hinters Schutzblech	Guardabarros trasero		1
	23	447.1.025.1AB	Pattino catena inferiore	Lower chain sliding shoe	Patin chaîne inférieure	Unterer Kettengleitschuh	Patín cadena inferior		1
	24	884.4.007.1A	Anello elastico	Snap ring	Bague élastique	Sprengring	Seager		2
	25	763010N01	Dado el-stop	El-stop nut	Ecrou el-stop	Mutter El-Stop	Tuerca el-stop		1
	26	447.1.023.1AB	Pattino catena superiore	Upper chain sliding shoer	Patin chaîne supérieure	Oberer Kettengleitschuh	Patín cadena superior		1

N° CATALOGO: **915.1.065.1B**  
EMESSO: **02 - 00**

CATALOGUE No.: **915.1.065.1B**  
ISSUED: **02 - 00**

Nr. CATALOGUE: **915.1.065.1B**  
IMPRIMEE: **02 - 00**

KATALOG Nr.: **915.1.065.1B**  
HERAUSGEGEBEN: **02 - 00**

N° CATALOGO: **915.1.065.1B**  
IMPRIMIDA: **02 - 00**



TAVOLA  
DRAWING  
TABLE  
BILD  
TABLA

**32**

**FORCELLONE  
POSTERIORE**

**REAR FORK**

**FOURCHE ARRIERE**

**HINT. SCHWINGE**

**HORQUILLA  
TRASERA**

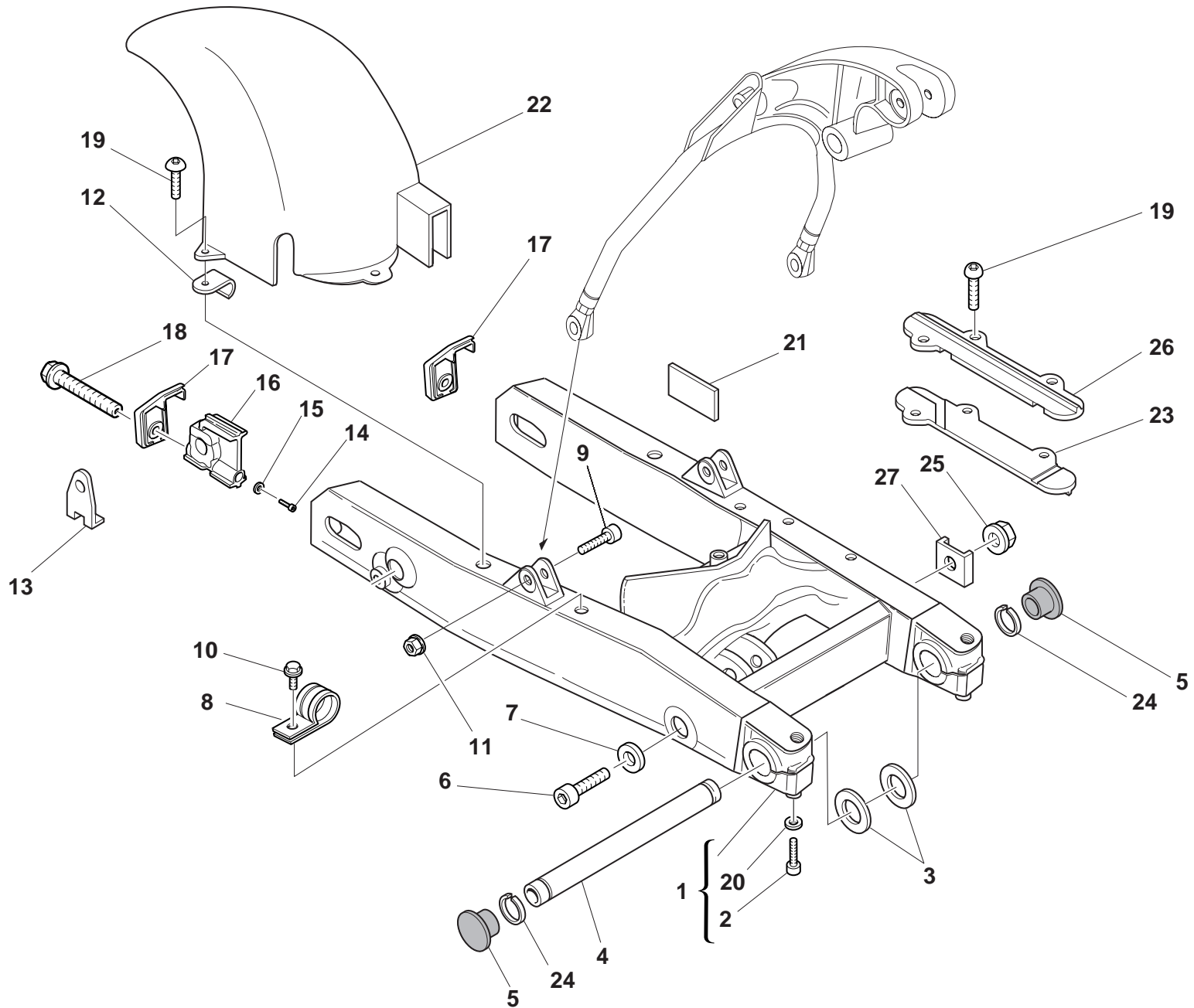


TAVOLA  
DRAWING  
TABLE  
BILD  
TABLA

**32**

**FORCELLONE  
POSTERIORE**

**REAR FORK**

**FOURCHE ARRIERE**

**HINT. SCHWINGE**

**HORQUILLA  
TRASERA**

NOTE NOTES NOTES MARKE NOTAS	POS. NO. N. INDEX POS.	N.CODICE CODE NO. Nr. CODE CODE Nr. N. CODICE	DENOMINAZIONE	DESCRIPTION	DESIGNATION	BEZEICHNUNG	DENOMINACION	VALIDITA' VALIDITY VALIDITE GULTIG VALIDEZ	Q.TA' Q.TY Q.TE M.GE C.AD
	27	827.1.029.1A	Piastrino	Plate	Plaquette	Plättchen	Lámina		1



TAVOLA  
DRAWING  
TABLE  
BILD  
TABLA

**33**

SOSPENSIONE

POSTERIORE

REAR SUSPENSION  
SUSPENSION AR

HINTERFEDERUNG

SUSPENSION  
TRASERA

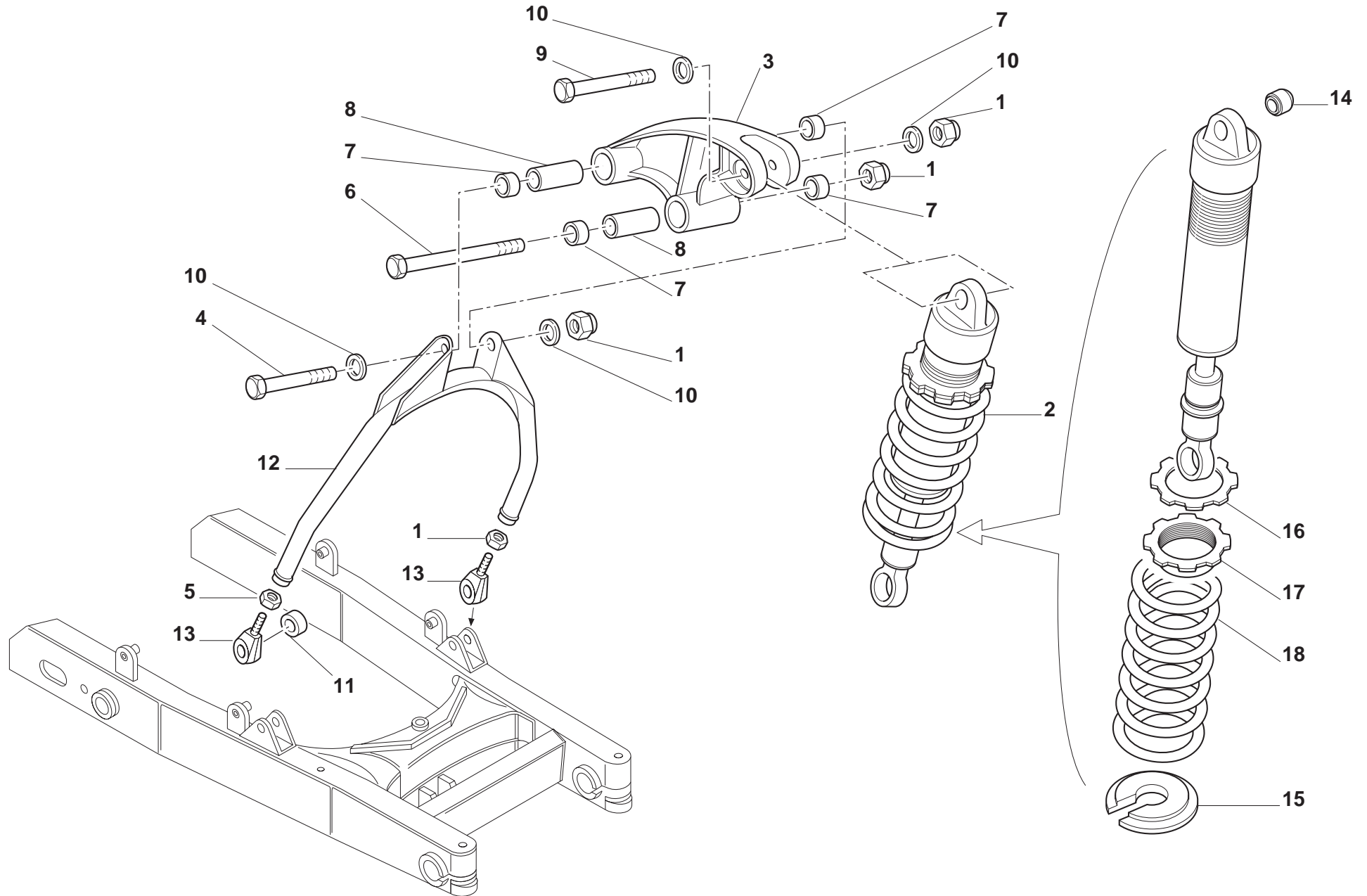


TAVOLA  
DRAWING  
TABLE  
BILD  
TABLA

**33**


**SOSPENSIONE**

**POSTERIORE**

**REAR SUSPENSION  
SUSPENSION ARRIERE**

**HINTERFEDERUNG**

**SUSPENSION  
TRASERA**

NOTE NOTES NOTES MARKE NOTAS	POS. NO. N. INDEX POS.	N.CODICE CODE NO. Nr. CODE CODE Nr. N. CODICE	DENOMINAZIONE	DESCRIPTION	DESIGNATION	BEZEICHNUNG	DENOMINACION	VALIDITA' VALIDITY VALIDITE GULTIG VALIDEZ	Q.TA' Q.TY Q.TE M.GE C.AD	
	1	763010N01	Dado el-stop	El-stop nut	Ecrou el-stop	Mutter El-Stop	Tuerca el-stop		3	
	2	365.2.018.1A	Ammortizzatore	Shock absorber	Amortisseur	Stoßdämpfer	Amortiguador		1	
	3	372.1.002.2A	Assieme bilanciere	Rocker assembly	Ensemble culbuteur	Kipphebelgruppe	Grupo balancín		1	
	4	770.5.687.2C	Vite	Screw	Vis	Schraube	Tornillo		1	
	5	750.1.010.1A	Dado	Nut	Ecrou	Mutter	Tuerca		2	
	6	779.1.005.1A	Vite	Screw	Vis	Schraube	Tornillo		1	
	7	76400.1514	Gabbia a rullini	Needle bearing	Boîte à aiguilles	Nadelkäfig	Jaula de rodillos		4	
	8	715.1.001.1A	Distanziale	Spacer	Entretoise	Distanzstück	Distancial		2	
	9	70621.0150	Vite	Screw	Vis	Schraube	Tornillo		1	
	10	0670.59.010	Rosetta rasamento	Shim	Rosette de butée	Distanzscheibe	Arandela de espesoración		5	
	11	712.1.008.1A	Boccola	Bush	Douille	Buchse	Casquillo		2	
	12	371.1.003.2BC	Forcella completa (NERO)	Complete fork (BLACK)	Fourche completè (NOIR)	Komplette gabel (SCHWARZ)	Horquilla completa (NEGRO)		1	
	13	76401.0006	Snodo sferico	Ball joint	Joint à rotule	Kugelgelenk	Articulación esférica		2	
	14	366.1.020.1A	Snodo sferico	Ball joint	Joint à rotule	Kugelgelenk	Articulación esférica		2	
	15	366.1.019.1A	Sede molla	Spring seat	Siège du ressort	Federsitz	Asiento muelle		1	
	16	366.1.016.1A	Ghiera	Ring nut	Embout	Nutmutter	Tuerca		1	
	17	366.1.017.1A	Ghiera	Ring nut	Embout	Nutmutter	Tuerca		1	
	18	366.1.018.1A	Molla	Spring	Ressort	Feder	Muelle		1	

N° CATALOGO: **915.1.065.1B**  
EMESSO: **02 - 00**

CATALOGUE No.: **915.1.065.1B**  
ISSUED: **02 - 00**

Nr. CATALOGUE: **915.1.065.1B**  
IMPRIMEE: **02 - 00**

KATALOG Nr.: **915.1.065.1B**  
HERAUSGEGEBEN: **02 - 00**

N° CATALOGO: **915.1.065.1B**  
IMPRIMIDA: **02 - 00**

TAVOLA  
DRAWING  
TABLE  
BILD  
TABLA

**34**

ASPIRAZIONE ARIA -  
SFIATO OLIO

AIR INDUCTION - OIL  
VENT

ASPIRATION AIR -  
EVENT HUILE

LUFTANSAUGUNG -  
ÖELENTLÜFTER

ASPIRACION AIRE -  
PURGA ACEITE

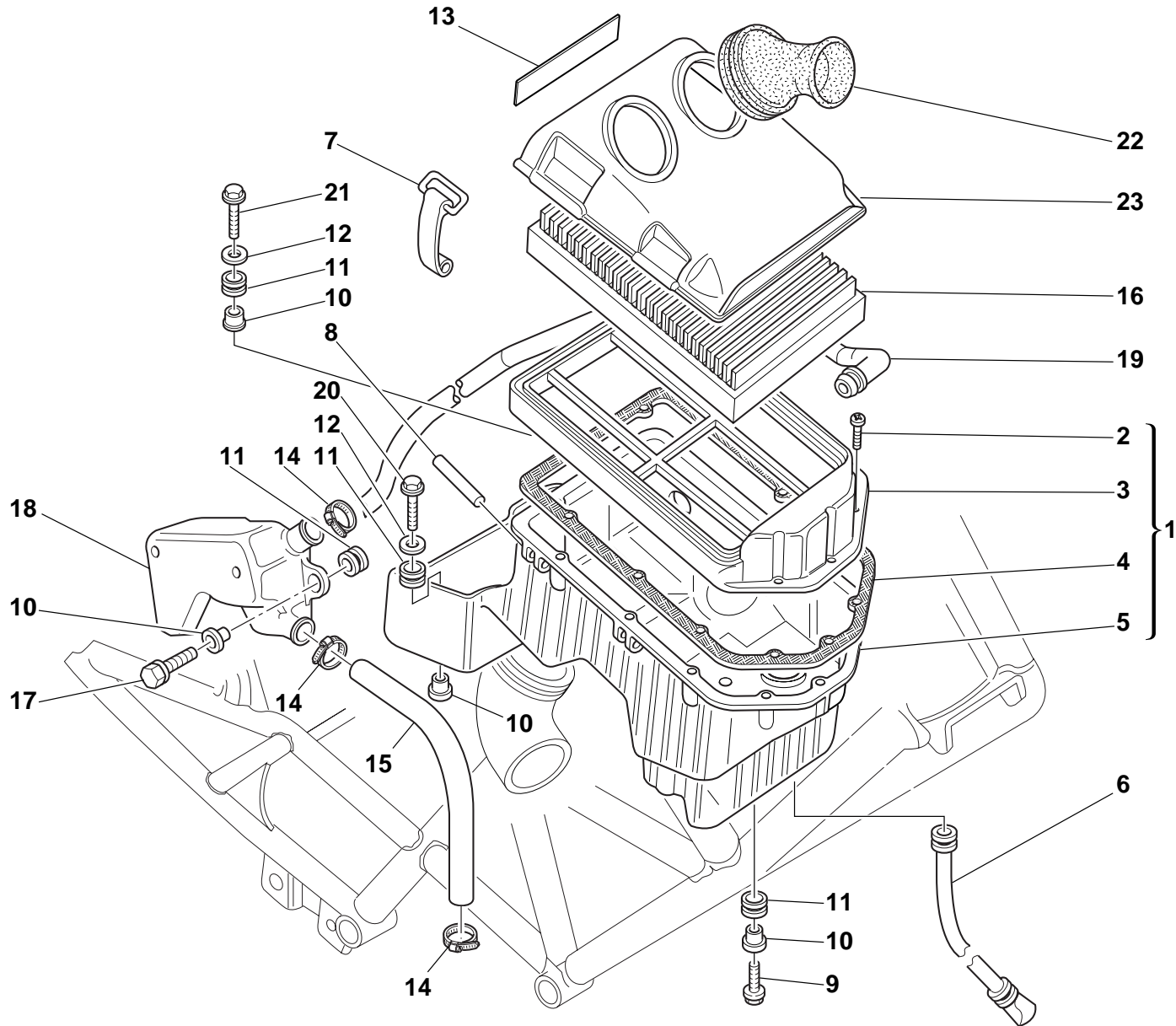




TAVOLA  
DRAWING  
TABLE  
BILD  
TABLA

**34**

**ASPIRAZIONE ARIA -  
SFIATO OLIO**

**AIR INDUCTION - OIL  
VENT**

**ASPIRATION AIR -  
EVENT HUILE**

**LUFTANSAUGUNG -  
ÖELENTLÜFTER**

**ASPIRACION AIRE -  
PURGA ACEITE**

NOTE NOTES NOTES MARKE NOTAS	POS. NO. N. INDEX POS.	N.CODICE CODE NO. Nr. CODE CODE Nr. N. CODICE	DENOMINAZIONE	DESCRIPTION	DESIGNATION	BEZEICHNUNG	DENOMINACION	VALIDITA' VALIDITY VALIDITE GULTIG VALIDEZ	Q.TA' Q.TY Q.TE M.GE C.AD
	1	442.2.041.1B	Scatola filtro aria	Air filter box	Boite filtre à air	Luftfilterkasten	Caja filtro aire		1
	2	774.5.002.1A	Vite autofilettante	Self-tapping screw	Vis à auto-filetage	Selbstschneidende Schraube	Tornillo auto-fileteante		12
	3	442.1.007.2A	Semiscatola superiore	Upper half-case	Demi-boite supérieure	Obere Kastenhälfte	Semicaja superior		1
	4	788.1.027.1A	Guarnizione	Gasket	Garniture	Dichtung	Junta		1
	5	442.1.042.1B	Semiscatola inferiore	Lower half-case	Demi-boite inférieure	Untere Kastenhälfte	Semicaja inferior		1
	6	877.2.045.1A	Tubo di scarico	Exhaust pipe	Tuyau de décharge	Auspuffrohr	Tubo de escape		1
	7	760.1.003.1A	Gancio	Hook	Crochet	Haken	Gancho		4
	8	74223.1045	Spina elastica	Spring pin	Goupille élastique	Spannstift	Pasador elástico		4
	9	772.5.023.1A	Vite	Screw	Vis	Schraube	Tornillo		1
	10	716.1.022.1A	Distanziale	Spacer	Entretoise	Distanzstück	Distancial		5
	11	8000.18048	Gommino	Rubber pad	Joint en caoutchouc	Gummistück	Junta de goma		5
	12	852.5.003.1A	Rosetta	Washer	Rosette	Unterlegscheibe	Arandela		2
	13	432.1.305.1A	Targhetta	Plate	Plaquette	Schild	Ficha		1
	14	741.4.002.1A	Fascetta	Clamp	Collier	Schelle	Abrazadera		3
	15	876.1.050.1A	Tubo sfiato	Breather pipe	Tube d'évent	Entlüfterrohr	Tubo respiradero		1
	16	0370.98.610	Elemento filtrante	Filter element	Élément filtrant	Filterelement	Elemento filtrante		1
	17	772.5.024.1A	Vite	Screw	Vis	Schraube	Tornillo		2
	18	585.1.013.1A	Serbatoio sfiato olio	Oil breather tank	Réservoir de purge huile	Ölentlüfungsbehälter	Depósito vapores aceite		1
	19	876.1.072.1A	Tubo sfiato	Breather pipe	Tube d'évent	Entlüfterrohr	Tubo respiradero		1
	20	60N102509	Vite	Screw	Vis	Schraube	Tornillo		1
	21	60N102511	Vite	Screw	Vis	Schraube	Tornillo		1
	22	135.1.008.2A	Cornetto presa d'aria	Air funnel	Tube Venturi prise d'air	Lufteinlaßhorn Venturi	Trompeta de aspiración		2
	23	246.1.046.1B	Coperchio scatola filtro	Filter case cover	Couvercle boîte filtre	Filtergehäusedeckel	Tapa caja filtro		1

N° CATALOGO: **915.1.065.1B**  
EMESSO: **02 - 00**

CATALOGUE No.: **915.1.065.1B**  
ISSUED: **02 - 00**

Nr. CATALOGUE: **915.1.065.1B**  
IMPRIMEE: **02 - 00**

KATALOG Nr.: **915.1.065.1B**  
HERAUSGEGEBEN: **02 - 00**

N° CATALOGO: **915.1.065.1B**  
IMPRIMIDA: **02 - 00**

TAVOLA  
DRAWING  
TABLE  
BILD  
TABLA

**35**

RADIATORE OLIO

OIL COOLER

RADIATEUR HUILE

ÖLKÜHLER

RADIADOR ACEITE

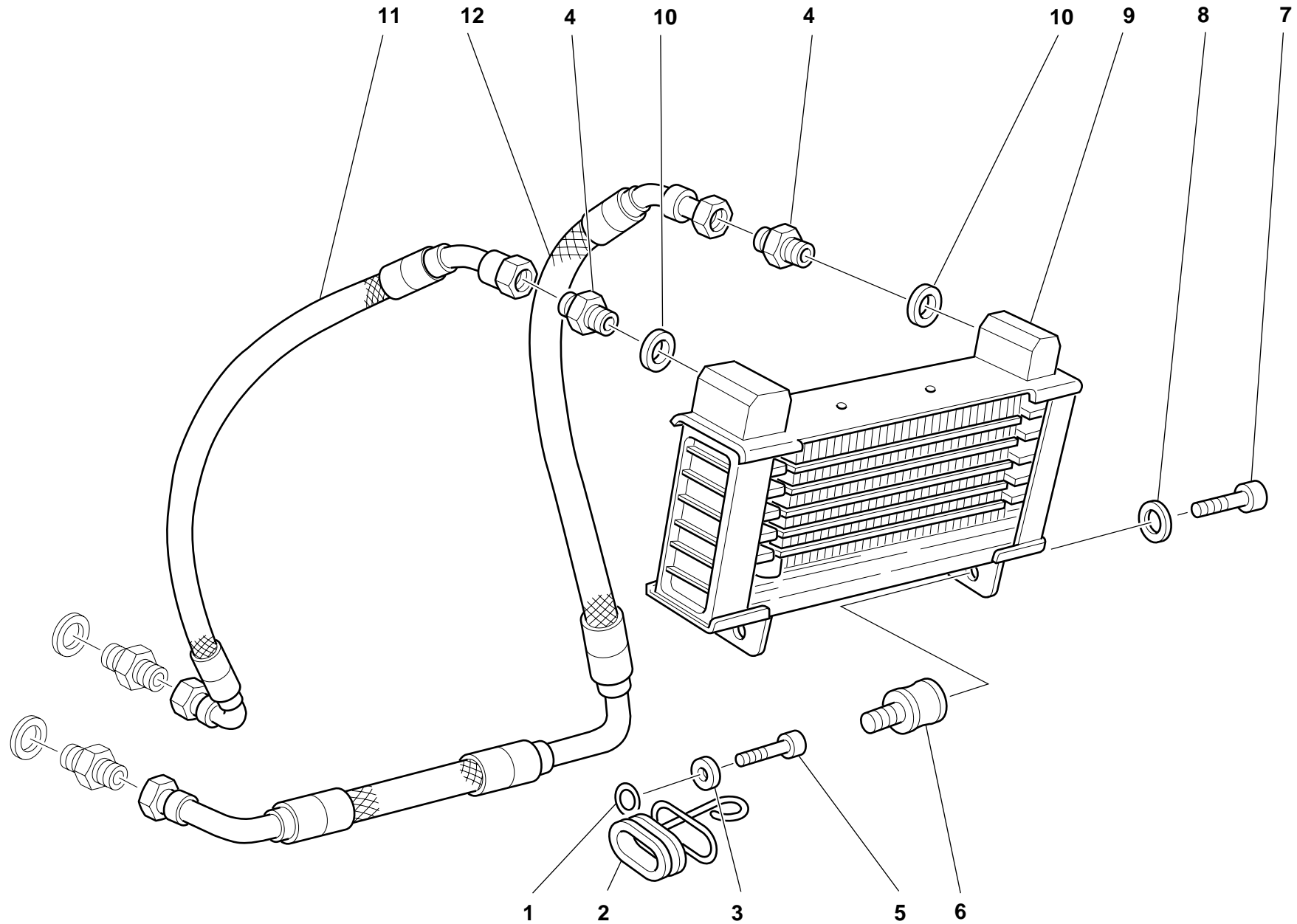


TAVOLA  
DRAWING  
TABLE  
BILD  
TABLA

**35**

**RADIATORE OLIO**

**OIL COOLER**

**RADIATEUR HUILE**

**ÖLKÜHLER**

**RADIADOR ACEITE**

NOTE NOTES NOTES MARKE NOTAS	POS. NO. N. INDEX POS.	N.CODICE CODE NO. Nr. CODE CODE Nr. N. CODICE	DENOMINAZIONE	DESCRIPTION	DESIGNATION	BEZEICHNUNG	DENOMINACION	VALIDITA' VALIDITY VALIDITE GULTIG VALIDEZ	Q.TA' Q.TY Q.TE M.GE C.AD
	1	829.1.109.1A	Anello guida	Guide ring	Bague-guide	Führungsring	Anillo de guia		1
	2	0797.41.090	Gommino passacavo	Fairlead rubber ring	Joint en caoutchouc passe-câble	Kabeldurchgangsgummi	Junta de goma pasa-cable		1
	3	734306N01	Rosetta	Washer	Rosette	Unterlegscheibe	Arandela		1
	4	815.1.005.1A	Nipplo	Nipple	Nipple	Nippel	Niple		2
	5	60N102511	Vite	Screw	Vis	Schraube	Tornillo		1
	6	700.1.011.1A	Antivibrante	Vibration damper	Antivibration	Schwingungsdämpfer	Anti-vibración		2
	7	707006N02	Vite	Screw	Vis	Schraube	Tornillo		2
	8	841.1.001.1C	Scodellino	Retainer	Cuvette	Teller	Platillo		2
	9	548.4.025.1A	Radiatore olio	Oil cooler	Radiateur huile	Ölkühler	Radiador aceite		1
	10	220.2.017.6A	Guarnizione alluminio	Aluminium gasket	Garniture aluminium	Aluminium-Dichtung	Junta aluminio		2
	11	875.1.025.2B	Tubo mandata olio	Oil delivery pipe	Tuyau de refoulement huile	Ölzufuhrleitung	Tubo alimentación aceite		1
	12	875.1.026.2B	Tubo ritorno olio	Oil return pipe	Tube retour huile	Ölrücklaufleitung	Tubo retorno aceite		1



N° CATALOGO: **915.1.065.1B**  
EMESSO: **02 - 00**

CATALOGUE No.: **915.1.065.1B**  
ISSUED: **02 - 00**

Nr. CATALOGUE: **915.1.065.1B**  
IMPRIMEE: **02 - 00**

KATALOG Nr.: **915.1.065.1B**  
HERAUSGEBEN: **02 - 00**

N° CATALOGO: **915.1.065.1B**  
IMPRIMIDA: **02 - 00**

TAVOLA  
DRAWING  
TABLE  
BILD  
TABLA

**36**

SERBATOIO

FUEL TANK

RÉSERVOIR  
CARBURANT

KRAFTSTOFFTANK

DEPOSITO GASOLINA

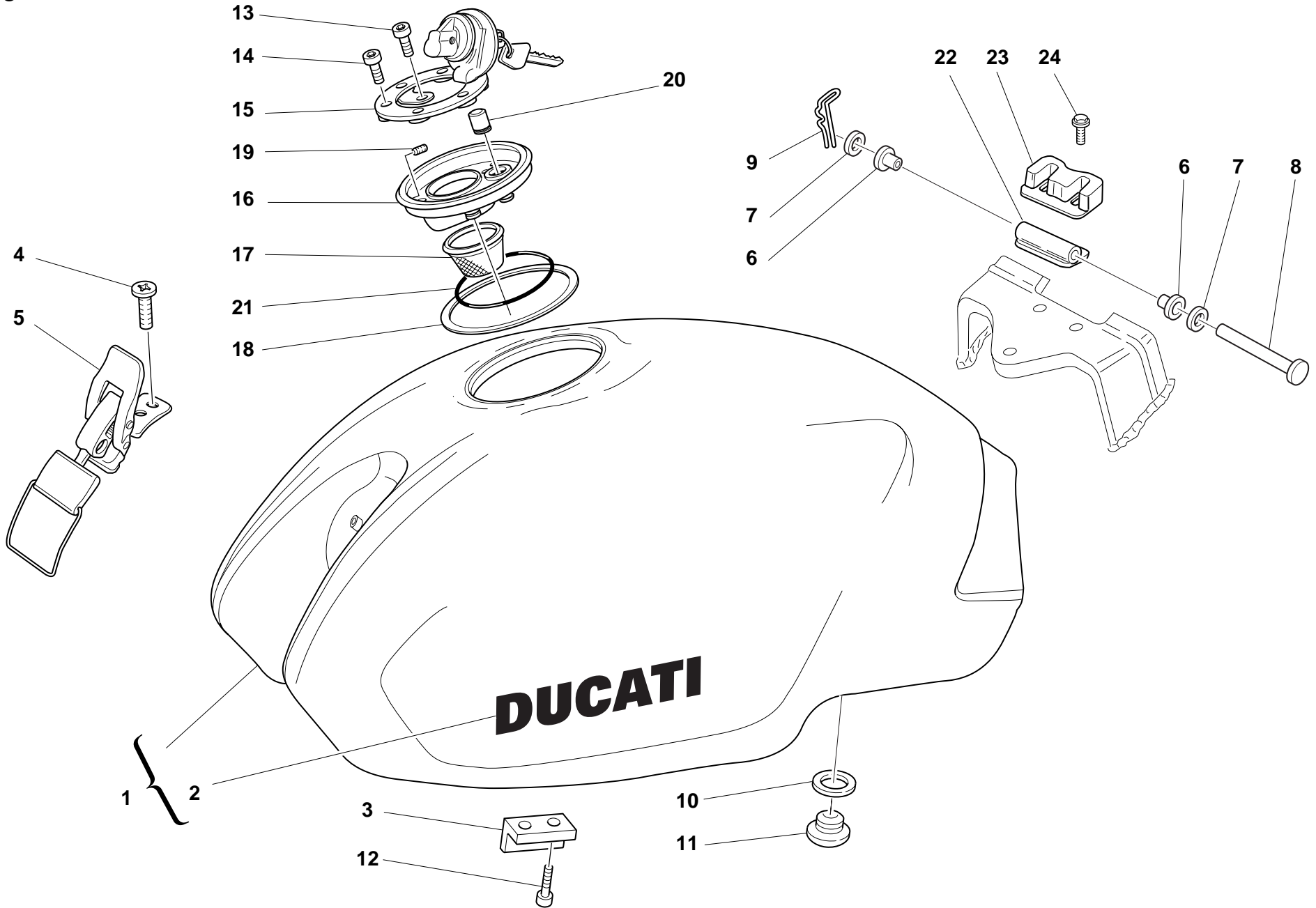


TAVOLA  
DRAWING  
TABLE  
BILD  
TABLA

**36**

SERBATOIO

FUEL TANK

RÉSEVOIR  
CARBURANT

KRAFTSTOFFTANK

DEPOSITO GASOLINA

NOTE NOTES NOTES MARKE NOTAS	POS. NO. N. INDEX POS.	N.CODICE CODE NO. Nr. CODE CODE Nr. N. CODICE	DENOMINAZIONE	DESCRIPTION	DESIGNATION	BEZEICHNUNG	DENOMINACION	VALIDITA' VALIDITY VALIDITE GULTIG VALIDEZ	Q.TA' Q.TY Q.TE M.GE C.AD	
	1	586.1.031.1AF	Serbatoio (NERO)	Fuel tank (BLACK)	Réservoir (NOIRE)	Kraftstofftank (SCHWARZ)	Depósito (NEGRO)		1	
	2	435.1.032.1AA	Decalcomania "DUCATI"	Sticker "DUCATI"	Décalcomanie "DUCATI"	Aufkleber "DUCATI"	Adhesivo "DUCATI"		2	
	3	866.1.039.2A	Tampone in gomma	Rubber pad	Tampon en caoutchouc	Gummistopfen	Apoyo de goma		2	
	4	777.5.019.7E	Vite	Screw	Vis	Schraube	Tornillo		2	
	5	760.4.006.1A	Gancio	Hook	Crochet	Haken	Gancho		1	
	6	712.1.013.1A	Boccola	Bush	Douille	Buchse	Casquillo		2	
	7	80C0.05893	Rosetta rasamento	Shim	Rosette de butée	Distanzscheibe	Arandela de espesoración		2	
	8	821.1.028.2B	Perno	Pin	Pivot	Zapfen	Perno		1	
	9	8000.62705	Copiglia	Split pin	Goupille	Splint	Clavija		1	
	10	420.2.001.0A	Guarnizione in rame	Copper gasket	Garniture en cuivre	Kupferdichtung	Junta de cobre		1	
	11	8000.77921	Vite	Screw	Vis	Schraube	Tornillo		1	
	12	779.5.004.1A	Vite	Screw	Vis	Schraube	Tornillo		2	
	13	771.5.040.2B	Vite	Screw	Vis	Schraube	Tornillo		1	
	14	771.5.045.7E	Vite	Screw	Vis	Schraube	Tornillo		3	
	15	895.4.001.2A	Tappo serbatoio	Tank cap	Bouchon de réservoir	Tankverschluß	Tapón depósito		1	
	16	160.1.013.1B	Tappo	Cap	Bouchon	Verschluß	Tapón		1	
	17	802.1.005.1A	Manicotto	Hose	Manchon	Muffe	Mangueta		1	
	18	791.1.015.1A	Guarnizione	Gasket	Garniture	Dichtung	Junta		1	
	19	779.5.007.1A	Vite	Screw	Vis	Schraube	Tornillo		8	
	20	791.1.039.1A	Guarnizione	Gasket	Garniture	Dichtung	Junta		1	
	21	886.4.011.1A	Anello OR	O-Ring	Bague d'étanchéité	O-Ring	Anillo OR		1	
	22	827.2.134.1A	Piastrina	Plate	Plaquette	Plättchen	Placa		1	
	23	866.1.037.1A	Tampone	Pad	Tampon	Stopfen	Apoyo		1	
	24	772.5.023.1A	Vite	Screw	Vis	Schraube	Tornillo		2	

N° CATALOGO: 915.1.065.1B  
EMESSO: 02 - 00

CATALOGUE No.: 915.1.065.1B  
ISSUED: 02 - 00

Nr. CATALOGUE: 915.1.065.1B  
IMPRIMEE: 02 - 00

KATALOG Nr.: 915.1.065.1B  
HERAUSGEGEBEN: 02 - 00

N° CATALOGO: 915.1.065.1B  
IMPRIMIDA: 02 - 00

TAVOLA  
DRAWING  
TABLE  
BILD  
TABLA

**37**

**IMPIANTO  
ALIMENTAZIONE**

**FUEL SYSTEM**

**SYSTEME  
D'ALIMENTACION**

**VERSORGUNGS -  
ANLAGE**

**SISTEMA DE  
ALIMENTACION**

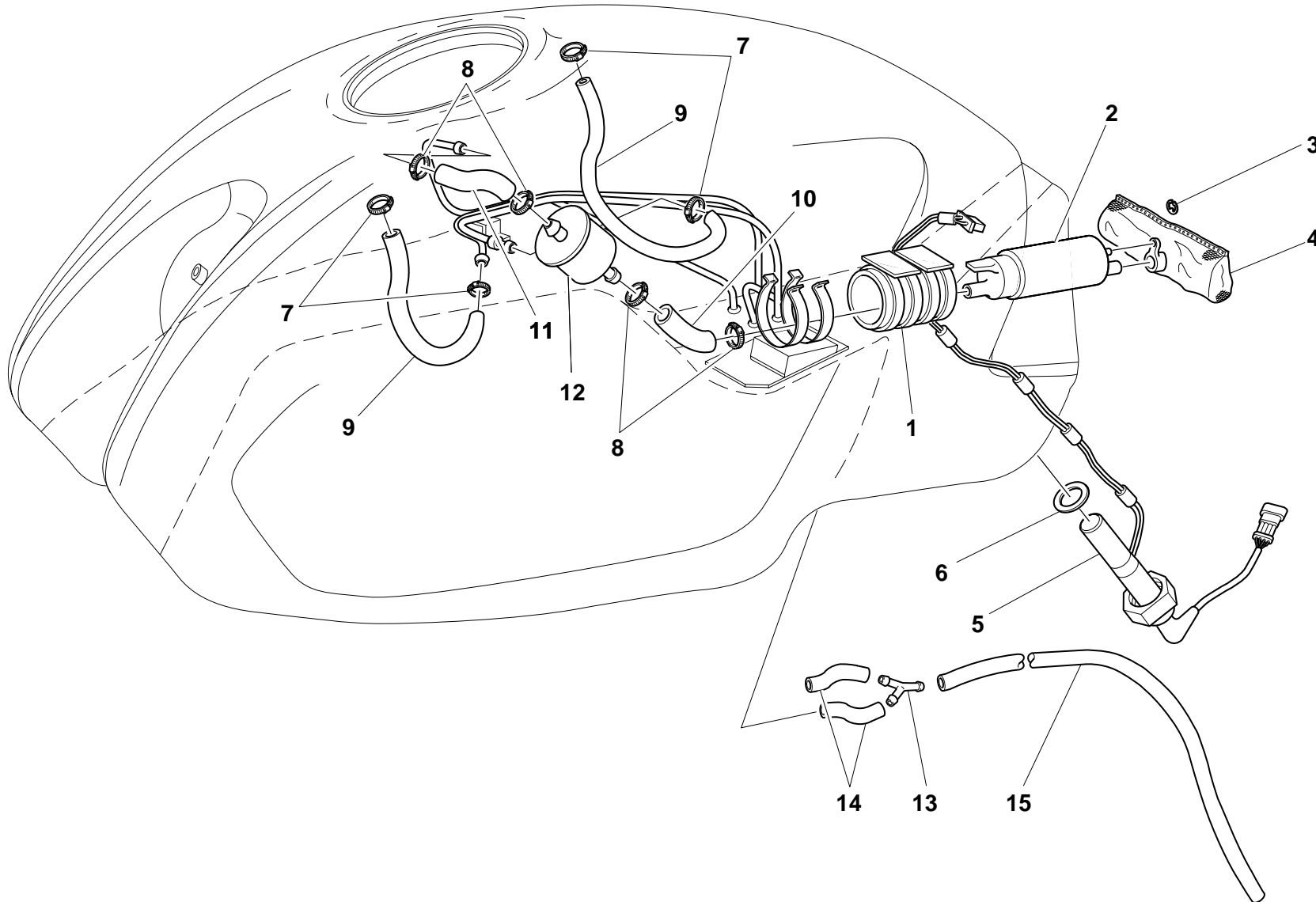


TAVOLA  
DRAWING  
TABLE  
BILD  
TABLA

**37**


**IMPIANTO  
ALIMENTAZIONE**

**FUEL SYSTEM**

**SYSTEME  
D'ALIMENTACION**

**VERSORGUNGS -  
ANLAGE**

**SISTEMA DE  
ALIMENTACION**

NOTE NOTES NOTES MARKE NOTAS	POS. NO. N. INDEX POS.	N.CODICE CODE NO. Nr. CODE CODE Nr. N. CODICE	DENOMINAZIONE	DESCRIPTION	DESIGNATION	BEZEICHNUNG	DENOMINACION	VALIDITA' VALIDITY VALIDITE GULTIG VALIDEZ	Q.TA' Q.TY Q.TE M.GE C.AD	
	1	829.1.021.2A	Supporto	Holder	Support	Halterung	Soporte		1	
	2	430.4.004.1A	Pompa benzina	Fuel pump	Pompe carburant	Benzinpumpe	Bomba gasolina		1	
	3	884.4.012.1A	Anello Seeger	Circlip	Circlip	Seegerring	Anillo Seeger		1	
	4	425.4.008.1A	Filtro benzina	Fuel filter	Filtre à essence	Benzinfilter	Filtro gasolina		1	
	5	592.1.005.2B	Sonda segnalazione riserva	Low fuel sensor	Sonde niveau réserve	Sonde zur Reserveanzeige	Sonda señalación reserva		1	
	6	789.1.001.1A	Guarnizione	Gasket	Garniture	Dichtung	Junta		1	
	7	741.4.008.2A	Fascetta	Clamp	Collier	Schelle	Abrazadera		4	
	8	741.4.064.1A	Fascetta	Clamp	Collier	Schelle	Abrazadera		4	
	9	590.1.127.1A	Tube	Tube	Tube	Rohr	Tube		2	
	10	590.1.125.1A	Tube	Tube	Tube	Rohr	Tube		1	
	11	590.1.126.1A	Tube	Tube	Tube	Rohr	Tube		1	
	12	425.4.004.1B	Filtro benzina	Fuel filter	Filtre à essence	Benzinfilter	Filtro gasolina		1	
	13	616.1.002.1A	Raccordo	Union	Raccord	Anschluß	Empalme		1	
	14	590.1.107.1A	Tube	Tube	Tube	Rohr	Tube		2	
	15	590.1.135.1A	Tube	Tube	Tube	Rohr	Tube		1	

N° CATALOGO: **915.1.065.1B**  
EMESSO: **02 - 00**

CATALOGUE No.: **915.1.065.1B**  
ISSUED: **02 - 00**

Nr. CATALOGUE: **915.1.065.1B**  
IMPRIMEE: **02 - 00**

KATALOG Nr.: **915.1.065.1B**  
HERAUSGEBEN: **02 - 00**

N° CATALOGO: **915.1.065.1B**  
IMPRIMIDA: **02 - 00**

TAVOLA  
DRAWING  
TABLE  
BILD  
TABLA

**38**

SELLA

SEAT

SIEGE

SATTEL

SILLIN

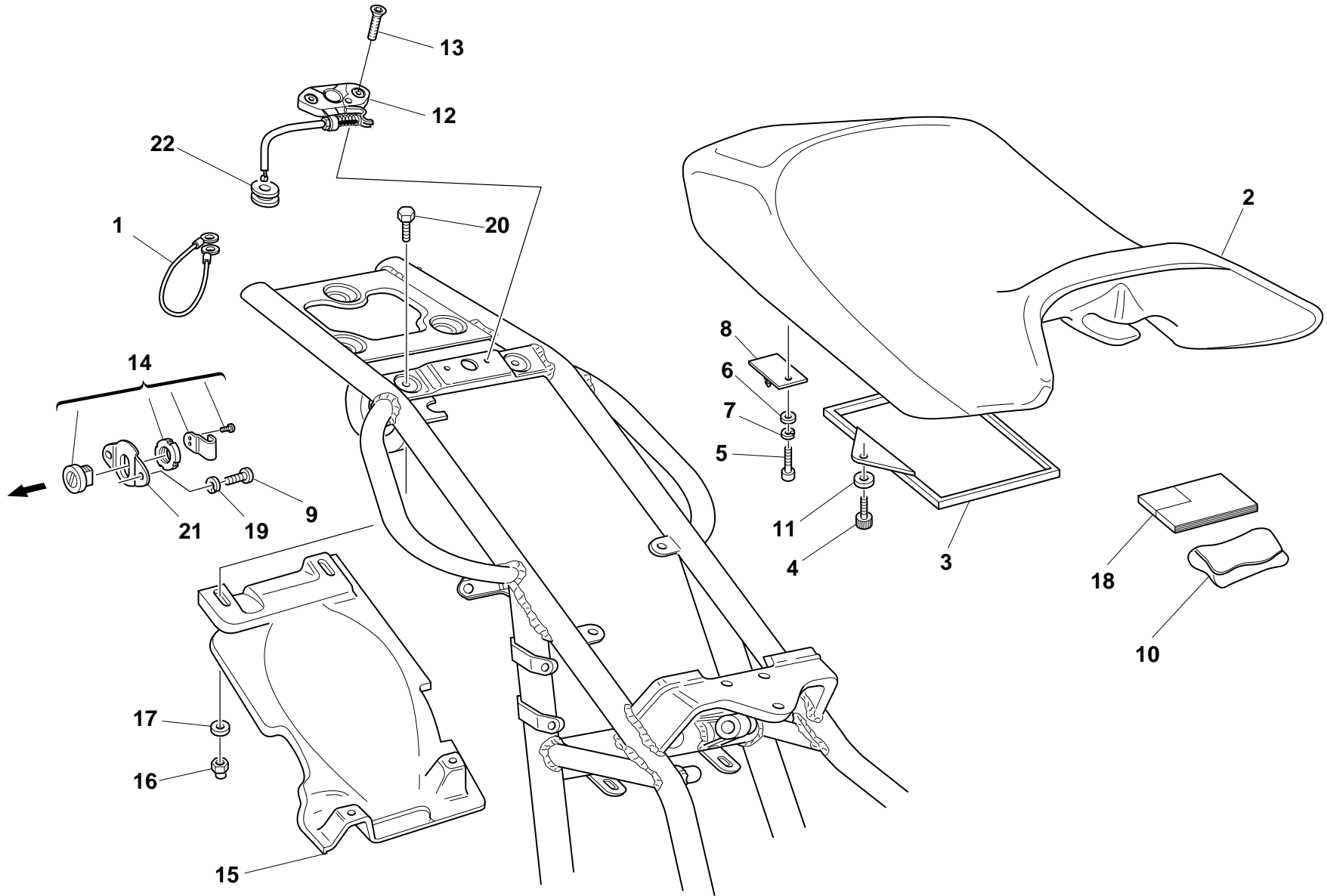




TAVOLA  
DRAWING  
TABLE  
BILD  
TABLA

**38**


**SELLA**

**SEAT**

**SIEGE**

**SATTEL**

**SILLIN**

NOTE NOTES NOTES MARKE NOTAS	POS. NO. N. INDEX POS.	N.CODICE CODE NO. Nr. CODE CODE Nr. N. CODICE	DENOMINAZIONE	DESCRIPTION	DESIGNATION	BEZEICHNUNG	DENOMINACION	VALIDITA' VALIDITY VALIDITE GULTIG VALIDEZ	Q.TA' Q.TY Q.TE M.GE C.AD	
	1	732.1.004.1A	Cavo antifurto casco	Helmet anti-theft wire	Câble antivol casque	Helmsicherungskabel	Cable antirrobo casco		1	
	2	595.1.036.1A	Imbottitura sella	Seat padding	Rembourrage selle	Sattelpolsterung	Acolchado sillin		1	
	3	247.1.086.1A	Coperchio	Cover	Couvercle	Deckel	Tapa		1	
	4	779.1.104.1A	Vite speciale	Special screw	Vis spéciale	Spezialschraube	Tornillo especial		3	
	5	779.5.010.1A	Vite	Screw	Vis	Schraube	Tornillo		2	
	6	734306N01	Rosetta	Washer	Rosette	Unterlegscheibe	Arandela		2	
	7	734006N01	Rosetta elastica	Spring washer	Rosette élastique	Federscheibe	Arandela de presión		2	
	8	829.2.237.1A	Perno	Pin	Pivot	Zapfen	Perno		1	
	9	60N102482	Vite	Screw	Vis	Schraube	Tornillo		1	
	10	697.2.006.1B	Borsa attrezzi	Tool bag	Trousse à outils	Werkzeugtasche	Bolsa herramientas		1	
	11	8000.56391	Rosetta nylon	Nylon washer	Rosette en nylon	Nylon-Unterlegscheibe	Arandela nylon		1	
	12	732.2.010.1A	Cavo flessibile	Flexible cable	Câble flexible	Schlauch	Cable flexible		1	
	13	777.5.036.2B	Vite	Screw	Vis	Schraube	Tornillo		2	
	14	598.2.019.1A	Serratura sella	Seat lock	Serrure selle	Sattelschloß	Cerradura sillin		1	
	15	565.1.017.1A	Paraspruzzi	Mudflap	Bavette garde-boue	Spritzerschutz	Parasalpicaduras		1	
	16	8000.44240	Dado	Nut	Ecrou	Mutter	Tuerca		4	
	17	0670.72.010	Rosetta	Washer	Rosette	Unterlegscheibe	Arandela		4	
	18	913.7.060.1A	Libretto uso e manutenzione	Owner's manual	Manuel d'utilisation et entretien	Anleitungs- und Wartungsheft	Manual de uso y entretenimiento		1	
J	18	913.7.060.1B	Libretto uso e manutenzione	Owner's manual	Manuel d'utilisation et entretien	Anleitungs- und Wartungsheft	Manual de uso y entretenimiento		1	
	19	734005N01	Rosetta elastica	Spring washer	Rosette élastique	Federscheibe	Arandela de presión		2	
	20	60N101077	Vite	Screw	Vis	Schraube	Tornillo		2	
	21	829.1.236.1A	Piastrino	Plate	Plaquette	Plättchen	Lámina		1	
	22	764.1.029.1A	Gommino	Rubber pad	Joint en caoutchouc	Gummistück	Junta de goma		1	

N° CATALOGO: **915.1.065.1B**  
EMESSO: **02 - 00**

CATALOGUE No.: **915.1.065.1B**  
ISSUED: **02 - 00**

Nr. CATALOGUE: **915.1.065.1B**  
IMPRIMEE: **02 - 00**

KATALOG Nr.: **915.1.065.1B**  
HERAUSGEGEBEN: **02 - 00**

N° CATALOGO: **915.1.065.1B**  
IMPRIMIDA: **02 - 00**

VERNICI

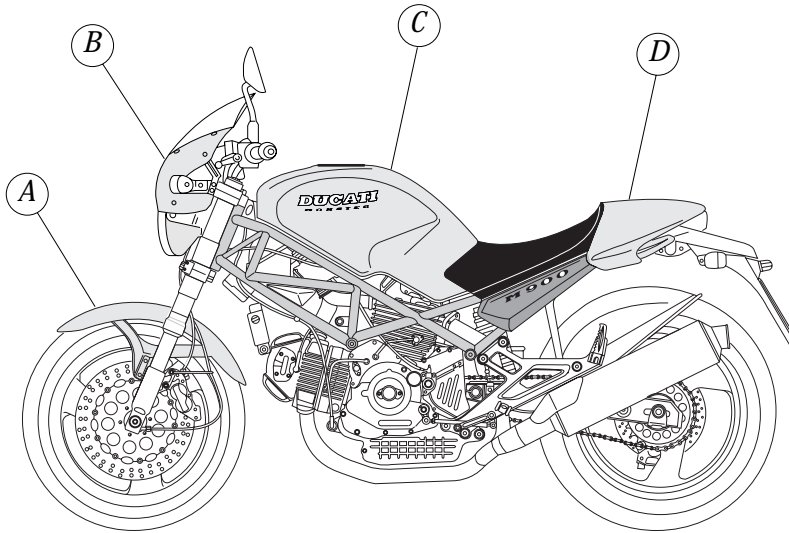
PAINTS

VERNIS

SLACKEN

LACAS

Colore	Codice
Paint	Code
Vernis	Code <b>PPG</b>
Slacken	Code
Lacas	Codice



"Nero DARK DUCATI"

291.501

- A** Parafango
- B** Cupolino
- C** Serbatoio
- D** Codolino coprisella

- A** Front fender
- B** Headlight fairing
- C** Fuel tank
- D** Tail seat cover

- A** Gardeboue avant
- B** Carénage
- C** Réservoir carburant
- D** Couvercle

- A** Vorderes Schutzblech
- B** Fahrtwindschutz
- C** Kraftstofftank
- D** Deckel

- A** Guardabarros delantero
- B** Cupula
- C** Deposito gasolina
- D** Tapa

INDICE GENERALE			INDEX			CONTENTS			VERZEICHNIS			INDICE		
N. CODICE CODE No. Nr. CODE CODE Nr. N. CODICE	TAV. Drwg. Table Bild Tabla	POS. N.	N. CODICE CODE No. Nr. CODE CODE Nr. N. CODICE	TAV. Drwg. Table Bild Tabla	POS. N.	N. CODICE CODE No. Nr. CODE CODE Nr. N. CODICE	TAV. Drwg. Table Bild Tabla	POS. N.	N. CODICE CODE No. Nr. CODE CODE Nr. N. CODICE	TAV. Drwg. Table Bild Tabla	POS. N.	N. CODICE CODE No. Nr. CODE CODE Nr. N. CODICE	TAV. Drwg. Table Bild Tabla	POS. N.
0000.30326	20	10	0150.92.280	2	5	0400.29.126	2	34	0660.49.800	9	19	0670.72.010	38	17
0000.33552	27	20	0170.91.730	31	5	0400.49.240	11	18	0660.49.920	10	34	0670.80.010	29	29
0000.39727	29	32	0204.70.105	13	7	0400.49.240	5	13	0660.50.020	12	8	0670.92.010	10	8
0000.44099	23	8	0214.07.350	2	22	0404.02.390	20	4	0660.70.065	9	4	0670.92.190	14	8
0000.44099	30	3	0214.07.350	8	26	0504.03.085	2	5	0660.92.183	14	16	0670.92.190	15	8
0000.44119	1	15	0250.70.223	16	12	051.2.001.1A	1	3	0660.92.183	15	18	0670.92.190	32	20
0000.44120	1	16	0251.47.050	3	1	0619.47.030	6	12	0660.92.240	14	15	0675.03.210	1	17
0000.44240	18	25	0251.47.054	3	1	0619.50.065	12	17	0660.92.240	15	10	0675.49.540	5	24
0000.56803	18	36	0272.91.090	2	8	0619.84.015	20	2	0660.92.310	13	18	0691.37.020	30	9
0000.59056	29	14	0335.03.465	16	25	0619.92.180	14	8	0665.49.680	5	8	0691.91.010	30	10
0000.59485	29	12	0370.29.350	8	20	0619.92.180	15	8	0670.16.145	3	7	0691.91.030	18	16
0000.61078	27	12	0370.49.250	10	22	0647.29.040	12	15	0670.16.150	3	3	0723.92.239	14	19
0000.62586	29	19	0370.69.020	31	15	0647.70.010	14	12	0670.16.155	3	19	0723.92.239	15	16
0000.62648	25	6	0370.72.020	27	8	0647.70.010	15	20	0670.16.163	3	11	0723.92.500	14	19
0000.63150	18	34	0370.72.020	28	18	0659.16.558	4	1	0670.16.164	3	11	0723.92.500	15	16
0000.64471	25	10	0370.84.005	20	1	0659.37.040	26	2	0670.16.164	3	15	0723.92.501	14	19
0000.66181	28	15	0370.92.050	13	12	0659.38.226	22	15	0670.16.165	3	15	0723.92.501	15	16
0000.66526	18	37	0370.98.610	34	16	0660.13.045	2	15	0670.16.170	3	26	0723.92.502	14	19
0000.66527	18	38	0375.92.170	14	14	0660.13.060	2	19	0670.16.171	3	26	0723.92.502	15	16
0000.70139	1.1	2	0375.92.170	15	17	0660.13.070	2	13	0670.16.184	3	15	0723.92.503	14	19
0011.52.010	10	23	0375.92.210	14	13	0660.13.133	2	7	0670.16.185	3	15	0723.92.503	15	16
00A0.53548	29	5	0375.92.210	15	19	0660.13.143	2	9	0670.17.395	14	23	0723.92.504	14	19
00A0.55757	29	15	0400.09.050	2	21	0660.13.165	2	25	0670.17.395	15	23	0723.92.504	15	16
0124.40.050	12	9	0400.16.190	13	14	0660.16.145	4	21	0670.49.310	9	26	0723.92.505	14	19
0124.40.060	8	12	0400.29.040	8	11	0660.29.030	13	9	0670.49.910	9	21	0723.92.505	15	16
0150.70.120	5	17	0400.29.125	2	34	0660.47.040	6	13	0670.59.010	33	10	0723.92.506	14	19
0150.70.120	9	28	0400.29.126	13	17	0660.49.053	9	17	0670.72.010	18	15	0723.92.506	15	16

N° CATALOGO:  
EMESSO:

**915.1.065.1B**  
**02 - 00**

CATALOGUE No. :  
ISSUED:

**915.1.065.1B**  
**02 - 00**

Nr. CATALOGUE :  
IMPRIMEE:

**915.1.065.1B**  
**02 - 00**

KATALOG Nr. :  
HERAUSGEGEBEN:

**915.1.065.1B**  
**02 - 00**

N° CATALOGO :  
IMPRIMIDA:

**915.1.065.1B**  
**02 - 00**

INDICE GENERALE			INDEX			CONTENTS			VERZEICHNIS			INDICE		
N. CODICE CODE No. Nr. CODE CODE Nr. N. CODICE	TAV. Drwg. Table Bild Tabla	POS. N.	N. CODICE CODE No. Nr. CODE CODE Nr. N. CODICE	TAV. Drwg. Table Bild Tabla	POS. N.	N. CODICE CODE No. Nr. CODE CODE Nr. N. CODICE	TAV. Drwg. Table Bild Tabla	POS. N.	N. CODICE CODE No. Nr. CODE CODE Nr. N. CODICE	TAV. Drwg. Table Bild Tabla	POS. N.	N. CODICE CODE No. Nr. CODE CODE Nr. N. CODICE	TAV. Drwg. Table Bild Tabla	POS. N.
0723.92.507	14	19	0723.92.520	15	16	0723.92.565	14	19	0723.92.705	15	16	0727.92.059	14	17
0723.92.507	15	16	0723.92.521	14	19	0723.92.565	15	16	0723.92.715	14	19	0727.92.059	15	14
0723.92.508	14	19	0723.92.521	15	16	0723.92.575	14	19	0723.92.715	15	16	0727.92.060	14	17
0723.92.508	15	16	0723.92.522	14	19	0723.92.575	15	16	0723.92.725	14	19	0727.92.060	15	14
0723.92.509	14	19	0723.92.522	15	16	0723.92.585	14	19	0723.92.725	15	16	0727.92.061	14	17
0723.92.509	15	16	0723.92.523	14	19	0723.92.585	15	16	0723.92.735	14	19	0727.92.061	15	14
0723.92.510	14	19	0723.92.523	15	16	0723.92.595	14	19	0723.92.735	15	16	0727.92.062	14	17
0723.92.510	15	16	0723.92.524	14	19	0723.92.595	15	16	0723.92.745	14	19	0727.92.062	15	14
0723.92.511	14	19	0723.92.524	15	16	0723.92.605	14	19	0723.92.745	15	16	0727.92.063	14	17
0723.92.511	15	16	0723.92.525	14	19	0723.92.605	15	16	0727.92.050	14	17	0727.92.063	15	14
0723.92.512	14	19	0723.92.525	15	16	0723.92.615	14	19	0727.92.050	15	14	0727.92.064	14	17
0723.92.512	15	16	0723.92.526	14	19	0723.92.615	15	16	0727.92.051	14	17	0727.92.064	15	14
0723.92.513	14	19	0723.92.526	15	16	0723.92.625	14	19	0727.92.051	15	14	0727.92.065	14	17
0723.92.514	14	19	0723.92.527	14	19	0723.92.625	15	16	0727.92.052	14	17	0727.92.065	15	14
0723.92.514	17	16	0723.92.527	15	16	0723.92.635	14	19	0727.92.052	15	14	0727.92.066	14	17
0723.92.515	14	16	0723.92.528	14	19	0723.92.635	15	16	0727.92.053	14	17	0727.92.066	15	14
0723.92.515	14	19	0723.92.528	15	16	0723.92.645	14	19	0727.92.053	15	14	0727.92.067	14	17
0723.92.515	15	16	0723.92.529	14	19	0723.92.645	15	16	0727.92.054	14	17	0727.92.067	15	14
0723.92.516	14	19	0723.92.529	15	16	0723.92.655	14	19	0727.92.054	15	14	0727.92.068	14	17
0723.92.516	15	16	0723.92.530	14	19	0723.92.655	15	16	0727.92.055	14	17	0727.92.068	15	14
0723.92.517	14	19	0723.92.530	15	16	0723.92.675	14	19	0727.92.055	15	14	0727.92.069	14	17
0723.92.517	15	16	0723.92.535	14	19	0723.92.675	15	16	0727.92.056	14	17	0727.92.069	15	14
0723.92.518	14	19	0723.92.535	15	16	0723.92.685	14	19	0727.92.056	15	14	0727.92.070	14	17
0723.92.518	15	16	0723.92.545	14	19	0723.92.685	15	16	0727.92.057	14	17	0727.92.070	15	14
0723.92.519	14	19	0723.92.545	15	16	0723.92.695	14	19	0727.92.057	15	14	0727.92.071	14	17
0723.92.519	15	16	0723.92.555	14	19	0723.92.695	15	16	0727.92.058	14	17	0727.92.071	15	14
0723.92.520	14	19	0723.92.555	15	16	0723.92.705	14	19	0727.92.058	15	14	0727.92.072	14	17

N° CATALOGO:  
EMESSO: **915.1.065.1B**  
**02 - 00**

CATALOGUE No. :  
ISSUED: **915.1.065.1B**  
**02 - 00**

Nr. CATALOGUE:  
IMPRIMEE: **915.1.065.1B**  
**02 - 00**

KATALOG Nr. :  
HERAUSGEGEBEN: **915.1.065.1B**  
**02 - 00**

N° CATALOGO:  
IMPRIMIDA: **915.1.065.1B**  
**02 - 00**

INDICE GENERALE			INDEX			CONTENTS			VERZEICHNIS			INDICE		
N. CODICE CODE No. Nr. CODE CODE Nr. N. CODICE	TAV. Drwg. Table Bild Tabla	POS. N.	N. CODICE CODE No. Nr. CODE CODE Nr. N. CODICE	TAV. Drwg. Table Bild Tabla	POS. N.	N. CODICE CODE No. Nr. CODE CODE Nr. N. CODICE	TAV. Drwg. Table Bild Tabla	POS. N.	N. CODICE CODE No. Nr. CODE CODE Nr. N. CODICE	TAV. Drwg. Table Bild Tabla	POS. N.	N. CODICE CODE No. Nr. CODE CODE Nr. N. CODICE	TAV. Drwg. Table Bild Tabla	POS. N.
0727.92.072	15	14	0727.92.086	14	17	0727.92.155	15	14	0727.92.169	14	17	0727.92.182	15	14
0727.92.073	14	17	0727.92.086	15	14	0727.92.156	14	17	0727.92.169	15	14	0727.92.183	14	17
0727.92.073	15	14	0727.92.087	14	17	0727.92.156	15	14	0727.92.170	14	17	0727.92.183	15	14
0727.92.074	14	17	0727.92.087	15	14	0727.92.157	14	17	0727.92.170	15	14	0727.92.184	14	17
0727.92.074	15	14	0727.92.088	14	17	0727.92.157	15	14	0727.92.171	14	17	0727.92.184	15	14
0727.92.075	14	17	0727.92.088	15	14	0727.92.158	14	17	0727.92.171	15	14	0727.92.185	14	17
0727.92.075	15	14	0727.92.089	14	17	0727.92.158	15	14	0727.92.172	14	17	0727.92.185	15	14
0727.92.076	14	17	0727.92.089	15	14	0727.92.159	14	17	0727.92.172	15	14	0727.92.186	14	17
0727.92.076	15	14	0727.92.090	14	17	0727.92.159	15	14	0727.92.173	14	17	0727.92.186	15	14
0727.92.077	14	17	0727.92.090	15	14	0727.92.160	14	17	0727.92.173	15	14	0727.92.187	14	17
0727.92.077	15	14	0727.92.092	14	17	0727.92.160	15	14	0727.92.174	14	17	0727.92.187	15	14
0727.92.078	14	17	0727.92.092	15	14	0727.92.161	14	17	0727.92.174	15	14	0727.92.188	14	17
0727.92.078	15	14	0727.92.094	14	17	0727.92.161	15	14	0727.92.175	14	17	0727.92.188	15	14
0727.92.079	14	17	0727.92.094	15	14	0727.92.162	14	17	0727.92.175	15	14	0727.92.189	14	17
0727.92.079	15	14	0727.92.096	14	17	0727.92.162	15	14	0727.92.176	14	17	0727.92.189	15	14
0727.92.080	14	17	0727.92.096	15	14	0727.92.163	14	17	0727.92.176	15	14	0727.92.239	14	17
0727.92.080	15	14	0727.92.150	14	17	0727.92.163	15	14	0727.92.177	14	17	0727.92.239	15	14
0727.92.081	14	17	0727.92.150	15	14	0727.92.164	14	17	0727.92.177	15	14	0755.29.025	6	17
0727.92.081	15	14	0727.92.151	14	17	0727.92.164	15	14	0727.92.178	14	17	0755.29.025	8	21
0727.92.082	14	17	0727.92.151	15	14	0727.92.165	14	17	0727.92.178	15	14	0755.49.265	10	2
0727.92.082	15	14	0727.92.152	14	17	0727.92.165	15	14	0727.92.179	14	17	0759.49.280	9	15
0727.92.083	14	17	0727.92.152	15	14	0727.92.166	14	17	0727.92.179	15	14	0765.92.185	14	8
0727.92.083	15	14	0727.92.153	14	17	0727.92.166	15	14	0727.92.180	14	17	0765.92.185	15	8
0727.92.084	14	17	0727.92.153	15	14	0727.92.167	14	17	0727.92.180	15	14	0765.92.190	14	8
0727.92.084	15	14	0727.92.154	14	17	0727.92.167	15	14	0727.92.181	14	17	0765.92.190	15	8
0727.92.085	14	17	0727.92.154	15	14	0727.92.168	14	17	0727.92.181	15	14	0765.92.205	14	8
0727.92.085	15	14	0727.92.155	14	17	0727.92.168	15	14	0727.92.182	14	17	0765.92.205	15	8

N° CATALOGO:  
EMESSO: **915.1.065.1B  
02 - 00**

CATALOGUE No.:  
ISSUED: **915.1.065.1B  
02 - 00**

Nr. CATALOGUE:  
IMPRIMEE: **915.1.065.1B  
02 - 00**

KATALOG Nr.:  
HERAUSGEGEBEN: **915.1.065.1B  
02 - 00**

N° CATALOGO:  
IMPRIMIDA: **915.1.065.1B  
02 - 00**

INDICE GENERALE			INDEX			CONTENTS			VERZEICHNIS			INDICE		
N. CODICE CODE No. Nr. CODE CODE Nr. N. CODICE	TAV. Drwg. Table Bild Tabla	POS. N.	N. CODICE CODE No. Nr. CODE CODE Nr. N. CODICE	TAV. Drwg. Table Bild Tabla	POS. N.	N. CODICE CODE No. Nr. CODE CODE Nr. N. CODICE	TAV. Drwg. Table Bild Tabla	POS. N.	N. CODICE CODE No. Nr. CODE CODE Nr. N. CODICE	TAV. Drwg. Table Bild Tabla	POS. N.	N. CODICE CODE No. Nr. CODE CODE Nr. N. CODICE	TAV. Drwg. Table Bild Tabla	POS. N.
0765.92.205	2	21	146.2.061.1A	6	1	174.1.002.1A	9	3	240.1.012.1BA	15	24	282.4.022.1A	16	1
0795.37.120	24	10	147.1.015.1A	8	9	174.1.004.1A	9	12	242.2.033.1AB	11	19	283.4.003.1A	16	21
0796.38.305	22	11	148.1.066.1A	13	16	174.2.016.2A	9	1	243.1.025.1AC	5	1	284.4.002.1A	16	2
0797.41.090	22	22	148.1.067.1A	13	22	176.1.001.1A	12	6	243.2.004.1B	5	6	286.4.024.1A	19	11
0797.41.090	35	2	149.1.024.1A	3	25	176.1.002.1A	12	10	245.1.006.1AB	8	6	287.4.014.1A	18	13
0797.69.040	13	2	150.2.006.1A	3	2	180.1.001.1A	2	11	245.1.007.1AB	8	1	287.4.024.1B	16	8
0797.69.040	8	17	150.2.047.1A	3	27	180.1.002.1A	2	12	245.1.008.1AB	8	4	287.4.040.2A	19	13
0797.72.068	23	7	150.2.048.1A	3	28	180.1.008.1A	2	24	245.1.009.1AB	8	8	300160	15	25
0799.13.110	2	27	153.1.003.1A	26	17	182.2.006.2B	2	18	245.1.010.1AB	8	7	301.2.018.1BA	14	1
0803.77.010	25	28	158.2.002.2A	6	5	190.2.001.3A	4	8	246.1.010.1A	30	32	301.2.019.2BA	15	1
0805.17.125	7	7	160.1.004.1B	25	21	194.2.001.2A	4	12	246.1.046.1B	34	23	303.1.003.1A	14	4
0905.49.960	9	20	160.1.013.1B	36	16	195.2.002.1B	4	22	246.1.059.1A	18	7	303.1.003.1A	15	3
0960.91.130	19	16	160.1.057.1A	12	13	196.1.001.1B	4	10	247.1.002.1BB	11	9	303.1.003.1AB	14	4
112.1.001.1A	6	8	162.1.001.1B	4	7	198.1.027.1A	4	13	247.1.083.1AB	11	4	303.1.003.1AB	15	3
112.1.001.1AB	6	8	170.2.023.1A	4	17	210.1.003.5A	14	21	247.1.086.1A	38	3	303.1.003.1AC	14	4
112.1.001.1AC	6	8	171.2.013.1B	8	10	210.1.003.5A	15	6	247.1.098.2A	18	29	303.1.003.1AC	15	3
117.1.001.2A	4	29	172.1.002.1B	3	10	211.1.003.4A	14	22	247.1.104.1A	9	2	303.1.003.1AD	14	4
117.1.028.1A	31	30	172.1.003.1C	3	8	211.1.003.4A	15	7	247.1.125.1A	21	6	303.1.003.1AD	15	3
117.2.027.1A	30	14	172.1.004.1C	3	5	220.2.017.6A	35	10	250.2.030.2A	9	5	303.1.004.1C	14	5
120.2.051.1A	7	4	172.1.005.1C	3	9	220.3.208.3A	9	16	254.1.001.1A	11	7	303.1.004.1C	15	2
120.2.052.1A	7	8	172.1.006.1B	3	18	225.2.039.3B	10	1	254.4.001.1A	5	4	303.1.004.1CB	14	5
121.1.040.1A	7	3	172.1.007.1B	3	24	235.1.007.3A	13	5	255.1.001.1B	8	15	303.1.004.1CB	15	2
121.2.029.1B	7	11	172.1.008.1C	3	22	235.1.008.1A	13	11	255.1.004.1A	13	3	303.1.004.1CC	14	5
122.2.050.1B	7	9	172.1.009.1C	3	21	235.2.015.1B	13	20	264.4.014.2B	11	1	303.1.004.1CC	15	2
135.1.008.2A	34	22	172.1.010.1C	3	20	236.1.010.3A	4	26	270.4.001.1A	12	1	303.1.004.1CD	14	5
137.1.003.1B	16	11	172.1.011.1C	3	23	240.1.010.1AA	14	10	276.1.025.2A	12	16	303.1.004.1CD	15	2
145.2.034.1A	6	14	173.1.004.1A	12	20	240.1.010.1AA	15	12	280.4.007.1A	16	10	304.1.005.2A	14	2

N° CATALOGO:  
EMESSO: **915.1.065.1B**  
**02 - 00**

CATALOGUE No. :  
ISSUED: **915.1.065.1B**  
**02 - 00**

Nr. CATALOGUE:  
IMPRIMEE: **915.1.065.1B**  
**02 - 00**

KATALOG Nr. :  
HERAUSGEGEBEN: **915.1.065.1B**  
**02 - 00**

N° CATALOGO:  
IMPRIMIDA: **915.1.065.1B**  
**02 - 00**

INDICE GENERALE			INDEX			CONTENTS			VERZEICHNIS			INDICE		
N. CODICE CODE No. Nr. CODE CODE Nr. N. CODICE	TAV. Drwg. Table Bild Tabla	POS. N.	N. CODICE CODE No. Nr. CODE CODE Nr. N. CODICE	TAV. Drwg. Table Bild Tabla	POS. N.	N. CODICE CODE No. Nr. CODE CODE Nr. N. CODICE	TAV. Drwg. Table Bild Tabla	POS. N.	N. CODICE CODE No. Nr. CODE CODE Nr. N. CODICE	TAV. Drwg. Table Bild Tabla	POS. N.	N. CODICE CODE No. Nr. CODE CODE Nr. N. CODICE	TAV. Drwg. Table Bild Tabla	POS. N.
304.1.005.2A	15	5	349.1.130.1A	24	2	389.4.014.1A	18	19	420.2.001.0A	29	2	462.3.003.7A	8	22
304.1.005.2AB	14	2	349.1.131.1A	24	22	390.4.003.1A	23	22	420.2.001.0A	36	10	462.3.003.8A	2	29
304.1.005.2AB	15	5	349.1.132.1A	24	25	395.4.001.1A	19	14	420.2.006.2A	10	40	462.4.037.6A	19	1
304.1.005.2AC	14	2	349.1.133.1A	24	26	397.4.001.1A	19	3	420.2.006.4A	10	43	462.4.037.6A	9	11
304.1.005.2AC	15	5	349.2.008.1A	24	31	401.4.015.1A	21	4	420.2.006.4A	9	32	462.4.037.8A	9	9
304.1.006.2A	14	3	360.1.010.1C	26	8	401.4.016.1A	21	4	425.4.004.1B	37	12	463.2.019.6A	7	2
304.1.006.2A	15	4	360.1.016.1C	26	11	402.4.011.1A	21	9	425.4.008.1A	37	4	463.2.022.2A	16	14
304.1.006.2AB	14	3	360.1.023.1B	26	15	403.1.008.2A	21	15	430.4.004.1A	37	2	463.2.053.7A	4	15
304.1.006.2AB	15	4	365.2.018.1A	33	2	406.2.011.1A	21	1	432.1.305.1A	34	13	463.4.026.9A	4	16
304.1.006.2AC	14	3	366.1.016.1A	33	16	406.2.011.1B	21	1	433.1.028.1C	5	19	463.4.047.7A	5	18
304.1.006.2AC	15	4	366.1.017.1A	33	17	407.1.008.1A	21	11	433.1.232.1A	32	21	463.7.022.6A	4	20
340.2.111.1A	24	3	366.1.018.1A	33	18	408.1.008.1A	21	3	433.1.241.1A	18	6	470.1.045.1AB	30	1
340.2.112.1A	24	1	366.1.019.1A	33	15	417.5.033.7A	13	23	435.1.032.1AA	36	2	482.1.017.1UA	30	23
341.1.017.2A	24	4	366.1.020.1A	33	14	417.6.016.8A	18	28	436.1.097.1TA	30	21	482.1.018.1UA	30	24
342.9.013.1A	24	7	366.1.035.1A	24	28	417.6.075.9A	5	3	442.1.007.2A	34	3	492.4.003.1A	25	15
349.1.075.1A	24	27	369.1.004.1A	32	4	417.6.082.9A	10	26	442.1.042.1B	34	5	492.4.024.1A	25	5
349.1.075.1A	24	34	370.1.019.1B	32	1	417.9.030.6A	29	10	442.2.041.1B	34	1	494.1.003.3A	25	23
349.1.076.1A	24	17	371.1.003.2BC	33	12	417.9.030.6A	31	14	447.1.023.1AB	32	26	497.2.001.2A	25	2
349.1.079.1A	24	24	372.1.002.2A	33	3	417.9.030.8A	24	9	447.1.025.1AB	32	23	501.2.019.1AB	25	1
349.1.087.1A	24	30	373.1.023.1B	32	17	417.9.050.6A	12	3	449.1.035.1A	3	12	502.2.022.1AC	25	13
349.1.101.1A	24	18	373.1.024.1B	32	16	417.9.050.6A	19	2	451.1.005.2A	8	24	510.1.075.1A	22	5
349.1.102.1A	24	21	374.1.012.1A	32	13	420.2.000.7A	14	24	451.2.001.1A	8	23	510.1.076.1B	23	11
349.1.103.1A	24	32	380.4.004.1B	18	32	420.2.000.7A	7	13	455.2.003.1A	2	4	510.1.150.1A	21	14
349.1.104.1A	24	33	389.4.006.1A	18	20	420.2.000.8A	2	5	456.2.009.1A	31	27	510.3.131.1A	18	1
349.1.124.1A	24	16	389.4.007.1A	18	8	420.2.001.0A	20	21	457.2.007.1A	29	9	514.1.025.2A	19	5
349.1.128.1A	24	23	389.4.008.1A	18	9	420.2.001.0A	27	17	460.1.094.1A	23	29	516.4.001.1AB	18	23
349.1.129.1A	24	15	389.4.010.1A	18	10	420.2.001.0A	28	8	462.3.003.7A	2	31	520.4.006.1C	22	1
N° CATALOGO: EMESSO:	<b>915.1.065.1B</b> <b>02 - 00</b>	CATALOGUE No. : ISSUED:	<b>915.1.065.1B</b> <b>02 - 00</b>	Nr. CATALOGUE: IMPRIMEE:	<b>915.1.065.1B</b> <b>02 - 00</b>	KATALOG Nr. : HERAUSGEGEBEN:	<b>915.1.065.1B</b> <b>02 - 00</b>	N° CATALOGO: IMPRIMIDA:	<b>915.1.065.1B</b> <b>02 - 00</b>					

INDICE GENERALE			INDEX			CONTENTS			VERZEICHNIS			INDICE		
N. CODICE CODE No. Nr. CODE CODE Nr. N. CODICE	TAV. Drwg. Table Bild Tabla	POS. N.	N. CODICE CODE No. Nr. CODE CODE Nr. N. CODICE	TAV. Drwg. Table Bild Tabla	POS. N.	N. CODICE CODE No. Nr. CODE CODE Nr. N. CODICE	TAV. Drwg. Table Bild Tabla	POS. N.	N. CODICE CODE No. Nr. CODE CODE Nr. N. CODICE	TAV. Drwg. Table Bild Tabla	POS. N.	N. CODICE CODE No. Nr. CODE CODE Nr. N. CODICE	TAV. Drwg. Table Bild Tabla	POS. N.
520.4.007.1C	22	1	556.1.024.1A	17	3	592.1.005.2B	37	5	60N102511	34	21	626.4.009.1A	27	3
521.4.005.1A	22	3	556.2.027.1A	17	1	593.1.003.1B	10	33	60N102511	35	5	626.4.009.1A	28	3
523.4.002.1C	26	13	561.1.015.1A	23	1	593.1.018.1A	9	29	60N102557	24	6	626.4.013.1A	29	35
523.4.003.1C	26	10	561.1.017.1B	23	20	595.1.036.1A	38	2	60N102558	24	13	626.4.014.1A	28	20
525.1.004.2A	23	5	564.1.029.1AF	30	16	598.2.019.1A	38	14	60N102584	32	2	626.4.015.1A	27	4
525.4.007.2A	23	3	565.1.014.1D	23	25	598.2.029.1A	30	25	60N107335	13	10	630.4.004.1D	27	1
526.4.003.1A	23	4	565.1.017.1A	38	15	598.4.011.1A	30	30	60N107335	22	25	631.4.004.1A	28	9
529.1.009.1A	23	19	565.1.018.1A	32	22	60N101077	38	20	60N107335	23	24	631.4.008.1A	27	5
530.4.007.1A	22	9	570.1.020.1A	20	5	60N101079	10	15	60N107335	4	28	631.4.008.1A	28	21
530.4.008.1A	22	16	571.1.018.2A	20	6	60N102482	38	9	60N115506	21	17	631.4.008.1A	29	34
530.4.009.1A	23	14	573.1.050.1A	20	12	60N102504	29	26	60N115548	23	13	631.4.009.1A	27	2
530.4.010.1A	23	10	574.1.050.1A	20	16	60N102505	8	2	610.4.011.2B	28	26	632.1.009.1L	27	18
532.4.004.1A	22	10	575.1.001.1AB	20	3	60N102509	11	13	610.4.012.2B	28	7	650.4.006.2A	26	14
532.4.004.1A	23	6	576.1.021.1A	20	13	60N102509	13	21	611.4.002.3A	29	20	651.4.006.2A	26	7
538.4.005.1A	18	11	576.1.022.1A	20	19	60N102509	2	28	612.4.008.1A	28	12	651.4.007.2A	26	7
539.1.023.1A	17	5	585.1.013.1A	34	18	60N102509	22	6	612.4.008.1A	29	31	652.4.004.3A	30	4
539.4.003.1B	29	13	585.4.001.1A	29	23	60N102509	34	20	612.4.013.1A	29	30	654.2.008.1A	26	16
539.4.019.1A	5	16	586.1.031.1AF	36	1	60N102509	5	2	612.4.014.1A	28	4	655.2.002.1A	26	4
539.4.020.1A	2	6	590.1.107.1A	37	14	60N102509	8	3	612.4.017.1A	28	10	656.1.026.1A	26	9
539.4.021.1A	28	5	590.1.125.1A	37	10	60N102510	11	6	613.4.007.1A	29	33	658.4.002.1B	26	21
540.4.011.1C	18	31	590.1.126.1A	37	11	60N102510	12	5	613.4.020.1A	28	25	669.1.003.1A	14	18
548.4.025.1A	35	9	590.1.127.1A	37	9	60N102510	22	24	616.1.002.1A	37	13	669.1.003.1A	15	15
552.4.009.1A	11	25	590.1.130.1A	16	18	60N102510	5	5	618.4.036.1B	28	23	670.4.008.1A	18	39
552.4.012.1A	21	21	590.1.132.1A	16	16	60N102510	8	28	619.4.013.1E	29	3	672.1.006.1A	4	27
552.4.013.1A	15	32	590.1.133.1A	16	7	60N102510	9	10	624.4.012.1C	28	1	672.1.013.1A	18	35
552.4.028.1A	1.2	15	590.1.134.1A	16	17	60N102511	11	17	625.4.005.1AB	29	17	672.1.023.1A	19	17
556.1.018.1C	17	9	590.1.135.1A	37	15	60N102511	18	14	626.4.007.1A	28	2	672.1.024.1A	19	18

N° CATALOGO:  
EMESSO: **915.1.065.1B**  
**02 - 00**

CATALOGUE No. :  
ISSUED: **915.1.065.1B**  
**02 - 00**

Nr. CATALOGUE:  
IMPRIMEE: **915.1.065.1B**  
**02 - 00**

KATALOG Nr. :  
HERAUSGEGEBEN: **915.1.065.1B**  
**02 - 00**

N° CATALOGO:  
IMPRIMIDA: **915.1.065.1B**  
**02 - 00**



INDICE GENERALE			INDEX			CONTENTS			VERZEICHNIS			INDICE		
N. CODICE CODE No. Nr. CODE CODE Nr. N. CODICE	TAV. Drwg. Table Bild Tabla	POS. N.	N. CODICE CODE No. Nr. CODE CODE Nr. N. CODICE	TAV. Drwg. Table Bild Tabla	POS. N.	N. CODICE CODE No. Nr. CODE CODE Nr. N. CODICE	TAV. Drwg. Table Bild Tabla	POS. N.	N. CODICE CODE No. Nr. CODE CODE Nr. N. CODICE	TAV. Drwg. Table Bild Tabla	POS. N.	N. CODICE CODE No. Nr. CODE CODE Nr. N. CODICE	TAV. Drwg. Table Bild Tabla	POS. N.
676.2.035.1A	25	27	710.1.001.1A	9	13	713.1.140.1A	10	14	734008N01	19	21	741.1.022.1A	24	29
676.4.003.3A	25	29	710.1.002.1A	4	33	714.1.028.1A	25	3	734008N01	29	28	741.4.002.1A	34	14
677.4.002.1A	1.1	4	710.1.005.2A	10	21	714.1.040.1A	25	14	734010N01	28	27	741.4.004.1A	16	5
680.1.001.1B	9	7	710.1.006.1A	25	22	715.1.001.1A	33	8	734010N01	30	28	741.4.008.2A	37	7
697.2.006.1B	38	10	710.1.032.1A	10	38	716.1.014.1B	18	2	734306N01	10	37	741.4.020.1A	23	2
700.1.005.1A	25	18	710.1.068.1A	26	6	716.1.022.1A	22	13	734306N01	18	27	741.4.038.1A	18	18
700.1.011.1A	35	6	711.1.006.1A	10	32	716.1.022.1A	34	10	734306N01	22	23	741.4.040.1A	16	9
700.1.026.1A	19	9	711.1.007.1A	6	6	716.1.055.1A	20	14	734306N01	30	7	741.4.041.1A	16	6
700.4.009.1A	21	16	711.1.033.1A	24	14	716.1.056.1A	31	21	734306N01	35	3	741.4.042.1A	16	3
701.4.003.1A	12	19	711.1.072.1A	10	39	72094.1616	10	10	734306N01	38	6	741.4.043.1A	27	14
701.4.005.1A	3	4	711.1.072.1A	26	1	72121.2106	6	4	734306N01	5	22	741.4.043.1A	28	16
701.4.007.1A	12	21	711.1.090.1A	20	20	723.1.003.1A	22	4	734310N01	28	28	741.4.043.1A	29	4
702.5.008.1A	10	20	712.1.008.1A	33	11	72944.1542	13	1	734310N01	32	7	741.4.062.1A	32	8
702.5.008.1A	11	3	712.1.013.1A	36	6	72944.1542	8	18	73500.1237	12	7	741.4.064.1A	37	8
702.5.016.1A	4	14	713.1.006.1A	13	6	729905FN1	23	16	73500.1237	9	25	74172.1008	13	15
702.5.017.1A	10	12	713.1.011.1A	3	15	729906FN1	23	12	73500.1440	12	11	74172.1008	6	10
703.1.019.1A	15	30	713.1.012.1B	4	31	729908FN1	16	15	73500.1542	2	35	74172.1008	8	13
70610.8120	4	11	713.1.014.1A	3	11	729908FN1	32	11	73500.1747	15	26	74223.1045	34	8
70620.5212	11	22	713.1.014.1A	3	15	729910FF1	30	17	73503.3075	5	11	74224.0570	4	34
70620.5212	16	26	713.1.014.1B	3	11	732.1.004.1A	38	1	73503.3380	10	18	74224.0570	6	7
70621.0150	33	9	713.1.014.1E	3	11	732.2.010.1A	38	12	73503.3380	11	2	747.5.001.1A	31	24
70700.6208	7	14	713.1.014.1E	3	15	73270.8001	20	18	73503.3449	16	22	747.5.002.1A	21	13
70700.6N02	27	10	713.1.014.1F	3	11	734005N01	11	26	737.4.002.1A	8	19	748.1.008.1B	25	12
707006N02	28	19	713.1.032.1A	25	25	734005N01	3	29	741.1.003.1A	20	8	748.1.014.1B	25	26
707006N02	35	7	713.1.086.1A	30	33	734005N01	38	19	741.1.012.1A	18	17	748.4.024.1A	25	20
707008N01	22	18	713.1.102.1A	18	26	734006N01	12	2	741.1.013.1A	18	40	748.4.026.1B	19	10
70914.2121	20	17	713.1.137.1A	15	27	734006N01	38	7	741.1.021.1A	24	35	749.4.045.2G	17	10

N° CATALOGO:  
EMESSO: **915.1.065.1B**  
**02 - 00**

CATALOGUE No. :  
ISSUED: **915.1.065.1B**  
**02 - 00**

Nr. CATALOGUE:  
IMPRIMEE: **915.1.065.1B**  
**02 - 00**

KATALOG Nr. :  
HERAUSGEGEBEN: **915.1.065.1B**  
**02 - 00**

N° CATALOGO:  
IMPRIMIDA: **915.1.065.1B**  
**02 - 00**

INDICE GENERALE			INDEX			CONTENTS			VERZEICHNIS			INDICE		
N. CODICE CODE No. Nr. CODE CODE Nr. N. CODICE	TAV. Drwg. Table Bild Tabla	POS. N.	N. CODICE CODE No. Nr. CODE CODE Nr. N. CODICE	TAV. Drwg. Table Bild Tabla	POS. N.	N. CODICE CODE No. Nr. CODE CODE Nr. N. CODICE	TAV. Drwg. Table Bild Tabla	POS. N.	N. CODICE CODE No. Nr. CODE CODE Nr. N. CODICE	TAV. Drwg. Table Bild Tabla	POS. N.	N. CODICE CODE No. Nr. CODE CODE Nr. N. CODICE	TAV. Drwg. Table Bild Tabla	POS. N.
749.5.001.1A	23	17	76270.0827	3	31	771.4.006.1A	11	14	771.5.669.2B	27	6	777.5.210.2A	26	3
750.1.002.1B	4	35	763010N01	32	25	771.5.001.2B	26	12	771.5.669.2B	28	24	779.1.001.1A	30	11
750.1.010.1A	33	5	763010N01	33	1	771.5.004.2B	32	14	771.5.721.2B	25	7	779.1.002.1B	32	9
750.1.012.2A	6	16	763106N01	31	17	771.5.040.0C	3	14	771.5.723.2B	29	27	779.1.005.1A	33	6
750.5.001.1A	2	23	764.1.001.1A	20	9	771.5.040.2B	11	21	771.5.754.2B	17	2	779.1.007.2A	6	9
750.5.001.1A	22	17	764.1.003.1B	4	6	771.5.040.2B	36	13	772.5.023.1A	18	24	779.1.009.1A	18	4
750.5.001.1A	23	9	764.1.009.1A	14	20	771.5.040.2B	8	5	772.5.023.1A	23	21	779.1.014.1A	30	13
75110.1747	13	8	764.1.009.1A	15	21	771.5.043.2B	4	4	772.5.023.1A	26	20	779.1.026.1A	10	41
75110.2054	13	13	764.1.010.1A	30	26	771.5.045.7E	36	14	772.5.023.1A	29	18	779.1.026.1A	9	23
75113.2566	4	18	764.1.013.1A	14	6	771.5.064.2B	11	5	772.5.023.1A	30	6	779.1.037.1A	32	18
75143.3380	10	25	764.1.013.1A	15	22	771.5.064.2B	30	31	772.5.023.1A	30	15	779.1.039.1A	2	3
75162.2566	25	4	764.1.015.1A	30	27	771.5.066.2B	14	11	772.5.023.1A	34	9	779.1.054.1AA	29	7
75162.2566	25	24	764.1.029.1A	18	3	771.5.066.2B	15	13	772.5.023.1A	36	24	779.1.058.1A	27	16
75163.3268	25	17	764.1.029.1A	30	2	771.5.072.2B	10	31	772.5.024.1A	34	17	779.1.058.1A	28	11
75166.1238	8	25	764.1.029.1A	38	22	771.5.072.2B	5	23	772.5.025.1A	29	21	779.1.058.1A	29	1
75173.1542	13	19	76400.0004	10	3	771.5.073.2B	11	16	774.4.001.1A	21	7	779.1.082.1A	27	19
75191.3380	10	29	76400.1514	33	7	771.5.075.2B	26	5	774.5.002.1A	34	2	779.1.091.1A	31	3
75791.1747	10	9	76401.0002	31	16	771.5.078.2B	12	12	77499.3421	10	19	779.1.092.1A	27	7
75794.1542	10	17	76401.0003	31	23	771.5.078.2B	5	20	77499.3421	11	12	779.1.092.1A	28	17
758.1.014.1A	22	14	76401.0006	33	13	771.5.080.2B	10	27	775.1.002.1A	30	19	779.1.093.1A	31	19
758.1.020.1A	30	34	76402.0002	3	17	771.5.122.2B	2	30	775.1.006.1A	19	20	779.1.098.1B	21	18
759.1.006.1A	19	6	765.1.001.1A	29	8	771.5.122.2B	8	27	775.1.013.1A	18	33	779.1.099.1A	24	8
760.1.003.1A	34	7	765.1.001.1A	31	28	771.5.129.2B	9	8	776.4.002.1A	21	2	779.1.104.1A	38	4
760.1.012.2A	32	12	766.1.001.2B	10	6	771.5.136.2B	10	24	776.5.032.2A	16	13	779.1.109.1A	6	2
760.4.006.1A	36	5	76835.1134	2	10	771.5.268.2B	18	21	777.5.019.7E	36	4	779.1.119.2A	32	19
76266.2668	10	4	770.5.687.2C	33	4	771.5.431.2B	28	6	777.5.036.2B	38	13	779.1.133.1A	14	25
76267.0012	9	24	771.1.001.1A	32	6	771.5.617.2B	23	27	777.5.049.2C	11	10	779.1.162.1A	9	27
N° CATALOGO: EMESSO:	<b>915.1.065.1B</b> <b>02 - 00</b>	CATALOGUE No. : ISSUED:	<b>915.1.065.1B</b> <b>02 - 00</b>	Nr. CATALOGUE: IMPRIMEE:	<b>915.1.065.1B</b> <b>02 - 00</b>	KATALOG Nr. : HERAUSGEGEBEN:	<b>915.1.065.1B</b> <b>02 - 00</b>	N° CATALOGO: IMPRIMIDA:	<b>915.1.065.1B</b> <b>02 - 00</b>					

INDICE GENERALE			INDEX			CONTENTS			VERZEICHNIS			INDICE		
N. CODICE CODE No. Nr. CODE CODE Nr. N. CODICE	TAV. Drwg. Table Bild Tabla	POS. N.	N. CODICE CODE No. Nr. CODE CODE Nr. N. CODICE	TAV. Drwg. Table Bild Tabla	POS. N.	N. CODICE CODE No. Nr. CODE CODE Nr. N. CODICE	TAV. Drwg. Table Bild Tabla	POS. N.	N. CODICE CODE No. Nr. CODE CODE Nr. N. CODICE	TAV. Drwg. Table Bild Tabla	POS. N.	N. CODICE CODE No. Nr. CODE CODE Nr. N. CODICE	TAV. Drwg. Table Bild Tabla	POS. N.
779.1.178.1A	4	36	791.1.015.1A	36	18	8000.59056	31	22	815.1.005.1A	35	4	829.1.124.2A	10	36
779.1.178.1A	7	1	791.1.022.1A	21	5	8000.59485	31	20	818.2.009.1A	4	3	829.1.127.1A	19	12
779.4.005.1A	17	4	791.1.036.1A	19	15	8000.59572	19	7	819.1.017.1A	25	8	829.1.132.1B	28	22
779.5.001.1A	31	25	791.1.039.1A	36	20	8000.60683	31	1	819.1.028.1A	25	16	829.1.194.1A	22	7
779.5.001.1A	9	6	791.2.003.1A	7	12	8000.60700	31	6	821.1.001.1A	2	26	829.1.230.1A	19	8
779.5.003.1A	20	11	799.1.012.1A	4	25	8000.62562	31	7	821.1.009.1B	25	19	829.1.235.1A	15	31
779.5.004.1A	36	12	799.1.025.1A	2	20	8000.62563	31	29	821.1.028.2B	36	8	829.1.236.1A	38	21
779.5.005.1A	9	33	799.1.044.1A	29	6	8000.62568	31	13	821.1.070.1A	2	17	829.1.256.1A	18	12
779.5.007.1A	36	19	799.1.049.1A	2	1	8000.62655	31	12	821.1.090.1A	31	4	829.1.272.1A	21	19
779.5.010.1A	38	5	799.1.051.2A	6	15	8000.62705	36	9	824.1.023.1A	31	18	829.1.273.1A	21	20
779.5.012.1A	24	5	799.1.055.1A	9	30	8000.62729	10	35	824.1.024.1A	31	8	829.2.234.1B	19	4
780.1.006.1A	9	31	799.1.061.1A	14	7	8000.62729	16	20	825.1.018.1A	29	24	829.2.237.1A	38	8
780.1.007.1A	20	7	799.1.061.1A	15	9	8000.63150	30	22	826.1.003.1A	10	11	830.1.091.2A	16	19
780.1.016.1A	6	3	799.1.088.1A	17	7	8000.63161	30	20	826.1.009.1A	2	33	830.1.094.1A	22	8
786.1.047.1A	7	6	799.1.089.1A	17	6	8000.66774	26	19	826.1.011.1A	3	13	830.1.144.1A	11	20
787.1.008.1A	15	29	799.2.077.1A	9	14	8000.68490	28	14	827.1.029.1A	32	27	830.1.195.1A	22	20
787.1.009.1A	9	18	8000.18048	22	12	8000.74049	25	9	827.1.087.1A	29	25	841.1.001.1C	35	8
788.1.003.1B	11	24	8000.18048	34	11	8000.77921	36	11	827.1.139.1B	17	8	841.1.002.2A	4	2
788.1.012.1A	11	24	8000.20602	21	8	8000.78345	26	18	827.1.161.1A	31	10	841.1.017.1A	18	22
788.1.013.1A	11	24	8000.36230	23	15	801.1.023.1A	16	28	827.1.182.1A	23	26	841.1.017.1A	22	19
788.1.027.1A	34	4	8000.36726	22	2	801.1.024.1A	16	4	827.1.191.1A	23	28	847.4.002.1A	31	9
788.1.032.2A	14	9	8000.36726	23	23	802.1.005.1A	36	17	827.1.193.1A	16	27	851.1.001.1B	4	9
788.1.032.2A	15	11	8000.44240	20	15	80A0.53548	31	26	827.2.134.1A	36	22	851.4.001.1A	4	5
788.1.052.1A	5	21	8000.44240	38	16	80A0.64617	29	11	829.1.021.2A	37	1	852.1.001.1A	32	3
788.1.054.1A	12	4	8000.56391	38	11	80B0.55703	30	8	829.1.061.1C	27	9	852.1.002.1A	32	3
788.1.055.1A	5	7	8000.56443	27	13	80C0.05893	36	7	829.1.109.1A	35	1	852.1.005.1A	2	14
789.1.001.1A	37	6	8000.56750	21	10	815.1.005.1A	10	42	829.1.113.2A	18	5	852.1.008.1A	5	10
N° CATALOGO: EMESSO:	<b>915.1.065.1B</b> 02 - 00		CATALOGUE No. : ISSUED:	<b>915.1.065.1B</b> 02 - 00		Nr. CATALOGUE: IMPRIMEE:	<b>915.1.065.1B</b> 02 - 00		KATALOG Nr. : HERAUSGEGEBEN:	<b>915.1.065.1B</b> 02 - 00		N° CATALOGO: IMPRIMIDA:	<b>915.1.065.1B</b> 02 - 00	

INDICE GENERALE			INDEX			CONTENTS			VERZEICHNIS			INDICE		
N. CODICE CODE No. Nr. CODE CODE Nr. N. CODICE	TAV. Drwg. Table Bild Tabla	POS. N.	N. CODICE CODE No. Nr. CODE CODE Nr. N. CODICE	TAV. Drwg. Table Bild Tabla	POS. N.	N. CODICE CODE No. Nr. CODE CODE Nr. N. CODICE	TAV. Drwg. Table Bild Tabla	POS. N.	N. CODICE CODE No. Nr. CODE CODE Nr. N. CODICE	TAV. Drwg. Table Bild Tabla	POS. N.	N. CODICE CODE No. Nr. CODE CODE Nr. N. CODICE	TAV. Drwg. Table Bild Tabla	POS. N.
852.1.053.1A	2	2	856.1.031.1A	3	16	884.4.001.1A	25	11	88713.1419	1	5	88765.1126H	1.2	16
852.1.065.1A	31	2	856.1.042.1A	30	5	884.4.007.1A	32	24	88713.1502	1	24	88765.1126L	1.2	19
852.1.076.2A	6	11	863.1.002.1A	12	14	884.4.011.1A	7	10	88713.1515	1.1	5	88765.1126M	1.2	18
852.1.077.2A	6	11	866.1.037.1A	36	23	884.4.012.1A	37	3	88765.0968	1	20	88765.1126N	1.2	7
852.1.078.2A	6	11	866.1.039.2A	36	3	886.4.011.1A	36	21	88765.1000	1	18	88765.1126P	1.2	10
852.1.079.1A	32	15	872.1.002.1A	30	12	886.4.021.1A	16	24	88765.1005	1	18	88765.1126Q	1.2	5
852.1.094.1A	2	19	872.1.008.1A	30	18	886.4.022.1A	16	23	88765.1006	1	18	88765.1126R	1.2	3
852.1.096.1A	30	29	872.1.019.1A	32	5	886.4.028.1A	15	28	88765.1058	1	23	88765.1126S	1.2	22
852.1.099.1A	31	11	873.1.016.1C	24	11	88700.5644	1	14	88765.1068	1.1	1	88765.1126T	1.2	23
852.1.100.1A	6	11	875.1.025.2B	35	11	88700.5665	1	11	88765.1069	1.1	1	88765.1126U	1.2	20
852.1.101.1A	6	11	875.1.026.2B	35	12	88700.5749	1	22	88765.1070	1.1	1	88765.1126V	1.2	8
852.1.105.1AB	3	26	876.1.050.1A	34	15	88713.0120	1	2	88765.1071	1.1	1	88765.1126Z	1.2	1
852.1.105.1AD	3	26	876.1.072.1A	34	19	88713.0123	1	9	88765.1072	1.1	1	893.1.005.1A	5	15
852.1.105.1AG	3	26	877.1.049.1A	27	15	88713.0137	1	6	88765.1073	1.2	21	893.4.005.1A	27	11
852.1.108.1AH	3	1	877.1.053.1A	19	19	88713.0143	1	7	88765.1074	1.2	21	893.4.005.1A	29	22
852.1.108.1AL	3	1	877.1.069.1A	28	13	88713.0144	1	12	88765.1075	1.2	21	895.4.001.2A	36	15
852.1.108.1AN	3	1	877.1.071.1A	29	16	88713.0146	1	1	88765.1076	1.2	21	8A00.67997	32	10
852.1.111.1A	2	5	877.2.045.1A	34	6	88713.0262	1	13	88765.1077	1.2	21	913.7.060.1A	38	18
852.1.112.1A	6	11	881.1.010.1C	12	18	88713.0957	1.1	7	88765.1086	1	26	913.7.060.1B	38	18
852.1.119.1A	21	12	881.1.012.1A	2	32	88713.1010	1	19	88765.1126	1.2	6	914.7.023.1A	1.2	2
852.5.001.1A	23	18	881.1.023.1A	22	21	88713.1072	1.1	6	88765.1126A	1.2	4	914.7.023.1B	1.2	2
852.5.003.1A	34	12	881.1.028.1A	18	30	88713.1091	1	25	88765.1126B	1.2	12	914.7.023.1C	1.2	2
856.1.001.1A	3	6	881.1.030.1A	5	25	88713.1096	1.1	8	88765.1126C	1.2	11	914.7.023.1D	1.2	2
856.1.002.1A	13	4	881.2.001.1A	4	19	88713.1139	1	4	88765.1126D	1.2	14	914.7.023.1E	1.2	2
856.1.002.1A	8	16	882.1.003.1A	8	14	88713.1215	1	10	88765.1126E	1.2	9	930.1.005.1A	24	20
856.1.024.1A	10	7	882.1.006.1A	2	16	88713.1332	1	21	88765.1126F	1.2	13	930.4.009.1A	4	23
856.1.030.1A	24	12	884.1.005.1A	24	19	88713.1344	1.1	3	88765.1126G	1.2	17	93783.0812	3	30

N° CATALOGO:  
EMESSO: **915.1.065.1B**  
**02 - 00**

CATALOGUE No. :  
ISSUED: **915.1.065.1B**  
**02 - 00**

Nr. CATALOGUE:  
IMPRIMEE: **915.1.065.1B**  
**02 - 00**

KATALOG Nr. :  
HERAUSGEGEBEN: **915.1.065.1B**  
**02 - 00**

N° CATALOGO:  
IMPRIMIDA: **915.1.065.1B**  
**02 - 00**

**INDICE GENERALE**

**INDEX**

**CONTENTS**

**VERZEICHNIS**

**INDICE**

N. CODICE CODE No. Nr. CODE CODE Nr. N. CODICE	TAV. Drwg. Table Bild Tabla	POS. N.	N. CODICE CODE No. Nr. CODE CODE Nr. N. CODICE	TAV. Drwg. Table Bild Tabla	POS. N.	N. CODICE CODE No. Nr. CODE CODE Nr. N. CODICE	TAV. Drwg. Table Bild Tabla	POS. N.	N. CODICE CODE No. Nr. CODE CODE Nr. N. CODICE	TAV. Drwg. Table Bild Tabla	POS. N.	N. CODICE CODE No. Nr. CODE CODE Nr. N. CODICE	TAV. Drwg. Table Bild Tabla	POS. N.
93783.1524	11	11												
93783.2552	10	13												
93784.2030	5	9												
93785.0822	4	24												
93785.1830	10	16												
93823.0128	4	32												
93823.2018	4	30												
93823.2037	7	5												
93823.2056	11	23												
93823.2082	5	14												
93823.2131	11	8												
93827.0114	10	28												
93827.0114	5	12												
93827.0114	9	22												
94247.0014	10	5												
94247.0014	11	15												
98112.0002	1	8												

N° CATALOGO:  
EMESSO:

**915.1.065.1B**  
**02 - 00**

CATALOGUE No. :  
ISSUED:

**915.1.065.1B**  
**02 - 00**

Nr. CATALOGUE:  
IMPRIMEE:

**915.1.065.1B**  
**02 - 00**

KATALOG Nr. :  
HERAUSGEGEBEN:

**915.1.065.1B**  
**02 - 00**

N° CATALOGO:  
IMPRIMIDA:

**915.1.065.1B**  
**02 - 00**

*Catalogo ricambi MONSTER 900 DARK i.e.*  
*Spare parts catalogue MONSTER 900 DARK i.e.*  
*Catalogue piøces detachees MONSTER 900 DARK i.e.*  
*Ersatzteilkatalog MONSTER 900 DARK i.e.*  
*Catalogo piezas de repuesto MONSTER 900 DARK i.e.*

*DUCATIMONSTER*



<i>DUCATIMOTOR</i>	●	<i>M 900 DARK ie</i>	<i>M.Y. '00</i>
<i>Spare Sparts Department</i>		<i>P.N. 91510651B</i>	<i>Febbraio - February '00</i> <i>Edizione - Edition 01</i>
<i>DUCATIMOTOR</i>	●	<i>M 900 DARK ie</i>	<i>M.Y. '00</i>
<i>Spare Sparts Department</i>		<i>P.N. 91510651B</i>	<i>Febbraio - February '00</i> <i>Edizione - Edition 01</i>
<i>DUCATIMOTOR</i>	●	<i>M 900 DARK ie</i>	<i>M.Y. '00</i>
<i>Spare Sparts Department</i>		<i>P.N. 91510651B</i>	<i>Febbraio - February '00</i> <i>Edizione - Edition 01</i>
<i>DUCATIMOTOR</i>	●	<i>M 900 DARK ie</i>	<i>M.Y. '00</i>
<i>Spare Sparts Department</i>		<i>P.N. 91510651B</i>	<i>Febbraio - February '00</i> <i>Edizione - Edition 01</i>