

Catalogo ricambi 999S bip/mon
Spare parts catalogue 999S bip/mon
Catalogue pièces détachées 999S bip/mon
Ersatzteilkatalog 999S bip/mon
Catalogo piezas de repuesto 999S bip/mon

DUCATI999



DUCATIMOTORHOLDING 

999S

M.Y. '04

Spare Sparts Department

P.N. 91511812B

Giugno - June '04

Edizione - Edition 01

DUCATIMOTORHOLDING 

999S

M.Y. '04

Spare Sparts Department

P.N. 91511812B

Giugno - June '04

Edizione - Edition 01

DUCATIMOTORHOLDING 

999S

M.Y. '04

Spare Sparts Department

P.N. 91511812B

Giugno - June '04

Edizione - Edition 01

DUCATIMOTORHOLDING 

999S

M.Y. '04

Spare Sparts Department

P.N. 91511812B

Giugno - June '04

Edizione - Edition 01

INFORMAZIONI GENERALI

Questo catalogo serve per richiedere con esattezza le parti di ricambio

Nelle ordinazioni indicare:

1) il numero dei codici dei particolari seguito dalla descrizione; quantità desiderata;

2) il numero di matricola del motociclo, stampigliato sul canotto di sterzo.

Le indicazioni di destra e sinistra si riferiscono ai lati del veicolo rispetto al senso di marcia.

I disegni delle parti di ricambio sono solo indicativi e non rappresentano il pezzo in oggetto.

I dati contenuti in questo catalogo sono indicativi e possono essere soggetti a modifiche senza impegno di preavviso.

VALIDITÀ

f.m. Fino alla matricola
d.m. Dalla matricola
f.m.m. Fino al motore matricola
d.m.m. Dal motore matricola

NOTE

GB Gran Bretagna
D Germania
CH Svizzera
J Giappone
AUS Australia
SGP Singapore
F Francia
E Spagna

GENERAL INFORMATION

The present spare parts order exactly the right spare parts

When ordering specify:

1) the part's code number followed by its description; quantity needed;

2) the motorcycle's serial number, stamped on the steering head.

Reference to right and left apply to the vehicle in terms of its direction of movement.

Spare parts drawings are general and do not represent the part.

The contents of this catalogue are general and can undergo changes without prior notice.

VALIDITY

f.m. Until V.I.N.
d.m. From V.I.N.
f.m.m. Up to engine number
d.m.m. From engine number

LIST

GB Great Britain
D Germany
CH Switzerland
J Japan
AUS Australia
SGP Singapore
F France
E Spain

INFORMATIONS GENERALES

Ce catalogue permet de commander correctement les pièces détachées

Les commandes doivent être passées en indiquant:

1) le numero de code des pièces détachées suivi de leur description; quantité désirée;

2) le matricule de la moto, estampillé sur la tige du guidon.

Droite et gauche sont les côtés du véhicule par rapport au sens de la marche.

Les plans des pièces détachées sont fournis seulement à titre indicatif et ne représentent pas la pièce concernée.

Les données de ce catalogue sont citées seulement à titre indicatif et peuvent être l'objet de modifications sans avis préalable.

VALIDITE

f.m. Jusqu'au matricule
d.m. Du matricule
f.m.m. Jusqu'au moteur matricule
d.m.m. Du moteur matricule

NOTES

GB Grand Bretagne
D Allemagne
CH Suisse
J Japon
AUS Australie
SGP Autralie
F France
E Espagne

ALLGEMEINE INFORMATIONEN

Dieser Ersatzteilkatalog dient zur genauen Angabe der Teile bei Ersatzteilbestellungen.

Bei Ersatzbestellung ist folgendes anzugeben:

1) Die Bestellnummer der Ersatzteile mit der entsprechenden Beschreibung; genaue Menge;

2) Die Seriennummer des Motorrads, die am Lenkrohr eingepreßt ist.

Die Angaben für rechts und links beziehen sich auf das Fahrzeug in Fahrrichtung.

Die Zeichnungen der Ersatzteile sind nur als Hinweise gedacht und stellen nicht das betroffene Teil dar.

Bei den im Katalog angeführten Daten handelt es sich um Anhaltsdaten, die jederzeit, ohne Vorankündigung, geändert werden können.

GÜLTIG

f.m. Bis zu Matrikel
d.m. Vom Matrikel
f.m.m. Bis zum Motor Matrikel
d.m.m. Vom Motor Matrikel

NOTE

GB Groos Britan
D Deutschland
CH Schweiz
J Japan
AUS Australien
SGP Singapore
F Frankreich
E Spanien

INFORMACIONES GENERALES

El presente catálogo sirve para pedir con exactitud las partes de repuesto

En los pedidos se debe indicar:

1) el número de código de la parte y a continuación la descripción; cantidad deseada;

2) el número de matricula de la motocicleta, estampado en el tubo de dirección.

Las indicaciones derecha e izquierda se refieren a los lados del vehículo respecto del sentido de marcha.

Los diseños de las partes de recambio son solo indicativos y no representan la pieza en cuestión.

Los datos contenidos en el presente catálogo son indicativos y pueden modificarse sin aviso previo.

VALIDEZ

f.m. Hasta la matrícula
d.m. Desde la matrícula
f.m.m. Hasta el motor matrícula
d.m.m. Desde el motor matrícula

NOTAS

GB Gran Bretaña
D Alemania
CH Suiza
J Japón
AUS Australia
SGP Singapore
F Francia
E España

Ducati Motor Holding S.p.A.

Uffici Commerciali Amministrativi:

Via A. Cavalieri Ducati n. 3

40132 Bologna, Italy

Telefono 051 6413111

Fax 051 406580

Internet www.ducati.com

N° CATALOGO:
EMESSO:

915.1.181.2B
06 - 04

CATALOGUE No:
ISSUED:

915.1.181.2B
06 - 04

Nr. CATALOGUE:
IMPRIMEE:

915.1.181.2B
06 - 04

KATALOG Nr:
HERAUSGEGEBEN:

915.1.181.2B
06 - 04

N° CATALOGO:
IMPRIMIDA:

915.1.181.2B
06 - 04

VERNICI

PAINTS

VERNIS

SLACKEN

LACAS



Colore	Codice	Codice	Codice
Paint	Code	Code	Code
Vernis	Code	Code	PPG Code
Slacken	Code	Code	Code
Lacas	Codice	Codice	Codice

"Rosso Anniversary DUCATI"

473.101

"Giallo DUCATI"

473.201

	SOMMARIO	CONTENTS	SOMMAIRE	INHALTSANGABE	INDICE	
pag						
page						
page						
seite						
pag						
4	001	ATTREZZI SPECIALI PER STAZIONI DI SERVIZIO	WORKSHOP SPECIAL TOOLS	OUTILS SPECIAUX POUR STATIONS DE SERVICE	SONDERWERKZEUGE FÜR WERKSTÄTTE	HERRAMENTAL ESPECIALES PARA TALLERES
8	001a	ATTREZZI SPECIALI PER STAZIONI DI SERVIZIO	WORKSHOP SPECIAL TOOLS	OUTILS SPECIAUX POUR STATIONS DE SERVICE	SONDERWERKZEUGE FÜR WERKSTÄTTE	HERRAMENTAL ESPECIALES PARA TALLERES
12	001b	ATTREZZI SPECIALI PER STAZIONI DI SERVIZIO	WORKSHOP SPECIAL TOOLS	OUTILS SPECIAUX POUR STATIONS DE SERVICE	SONDERWERKZEUGE FÜR WERKSTÄTTE	HERRAMENTAL ESPECIALES PARA TALLERES
16	001c	TESTER DI DIAGNOSI MATHESIS	DIAGNOSIS TESTER MATHESIS	TESTER POUR DIAGNOSTIC MATHESIS	DIAGNOSETESTER MATHESIS	INSTRUMENTO DE MEDIDA DIAGNOSTICO MATHESIS
22	001d	ATTREZZI SPECIALI PER STAZIONI DI SERVIZIO	WORKSHOP SPECIAL TOOLS	OUTILS SPECIAUX POUR STATIONS DE SERVICE	SONDERWERKZEUGE FÜR WERKSTÄTTE	HERRAMENTAL ESPECIALES PARA TALLERES
26	002	COMANDO CAMBIO	GEARCHANGE	COMMANDE BOÎTE A VITESSES	SCHALTUNG	MANDO CAMBIO
30	003	CAMBIO	GEAR-BOX	BOÎTE A VITESSES	SCHALTUNG	CAMBIO
34	004	FRIZIONE	CLUTCH	EMBRAYAGE	KUPPLUNG	EMBRAGUE
38	005	COPERCHIO FRIZIONE	CLUTCH COVER	COUVERCLE EMBRAYAGE	KUPPLUNGSDECKEL	CARTER EMBRAGUE
40	005a	COPERCHIO FRIZIONE	CLUTCH COVER	COUVERCLE EMBRAYAGE	KUPPLUNGSDECKEL	CARTER EMBRAGUE
42	006	IMBIELLAGGIO	CRANKSHAFT	VILEBREQUIN	KURBELWELLE	CIGÜEÑAL
46	007	CILINDRI - PISTONI	CYLINDERS - PISTONS	CYLINDRES - PISTONS	ZYLINDER - KOLBEN	CILINDROS - PISTONES
48	008	DISTRIBUZIONE	TIMING	DISTRIBUTION	VENTILSTEUERUNG	DISTRIBUCION
52	009	FILTRI E POMPA OLIO	FILTERS AND OIL PUMP	FILTRES ET POMPE A HUILE	ÖLFILTER UND PUMPE	FILTROS Y BOMBA DE ACEITE
56	010	COPPIA SEMICARTERS	HALF CRANKCASES	DEMI-CARTERS	GEHÄUSEHÄLFTE	PAREJA SEMI-CARTER
60	010a	COPPIA SEMICARTERS	HALF CRANKCASES	DEMI-CARTERS	GEHÄUSEHÄLFTE	PAREJA SEMI-CARTER
62	011	POMPA ACQUA - COPERCHIO ALTERNATORE	WATER PUMP - ALTERNATOR COVER	POMPE EAU - COUVERCLE ALTERNATEUR	WASSERPUMPE - ALTERNATORDECKEL	BOMBA AGUA - TAPA ALTERNADOR
66	012	AVVIAMENTO ELETTRICO E ACCENSIONE	ELECTRIC STARTER AND IGNITION	DEMARRAGE ELECTRONIQUE ET ALLUMAGE	ELEKTROSTARTER ANLASSER UND ZÜNDUNG	PUESTA EN MARCHA ELECTRICA Y ENCENDIDO
68	013	TESTA: DISTRIBUZIONE	HEAD: TIMING	CULASSE: DISTRIBUTION	ZYLINDERKOPF: VENTILSTEUERUNG	TAPA DE CULATA: DISTRIBUCION
72	014	COLLETTORI E COPERCHI TESTE	COLLECTORS AND HEAD COVERS	COLLECT. ET COUVERCLES TETES	KOLLEKTOREN UND KOPFDECKEL	COLECTORES Y CUBIERTS CABEZA
74	014a	COPERCHI TESTE	HEAD COVERS	COUVERCLES TETES	KOPFDECKEL	CUBIERTS CABEZA
76	015	TESTA	HEAD	CULASSE	ZYLINDERKOPF	CULATA
80	016	RADIATORE OLIO	OIL COOLER	RADIATEUR HUILE	ÖLKÜHLER	RADIADOR ACEITE
82	017	CORPO FARFALLATO	THROTTLE BODY	CORPS À PAPILLON	DROSSELKÖRPER	CUERPO MARIPOSA
84	018	SUPPORTO BATTERIA	BATTERY BOX MOUNT	SUPPORT BATTERIE	BATTERIEHALETERUNG	SOPORTE BATERIA
86	018a	IMPIANTO INIEZIONE	INJECTION SYSTEM	INSTALLATION D'INJECTION	INJEKTIONSANLAGE	INSTALACION DE INYECCION
88	019	GRUPPO SCARICO	EXHAUST SYSTEM	ECHAPPEMENT	AUSPUFFANLAGE	GRUPO ESCAPE
92	020	FANALE ANTERIORE E CRUSCOTTO	FRONT HEAD-LIGHT AND INSTRUMENT PANEL	PHARE AVANT ET TABLEAU BORD	VORDERSCHEINWERFER UND INSTRUMENTENBRETT	FARO DELANTERO Y TABLERO DE INSTRUMENTOS
96	020a	CABLAGGIO ANTERIORE	FRONTO WIRING	FAISCEAU AVANT	VORDERER KABELBAUM	CABLAJE DELANTERO
98	021	SEMIMANUBRI - AMMORTIZZATORE DI STERZO	HALF-HANDLEBARS - SHOCK-ADSORBER	BRACELET GUIDON - AMMORTISSEUR	HALBLENKER - STOSSDAMPFER	SEMIMANILLAR - AMORTIGUADOR
102	021a	FORCELLA ANTERIORE	FRONT FORK	FOURCHE AVANT	TELEGABEL	HORQUILLA DELANTERA
104	022	TELAIO	FRAME	CADRE	RAHMEN	CHASIS
108	022a	CAVALLETTO	CLUTCH CONTROL	STAND	BOCK	CABALLETTE
110	023	COMANDO FRIZIONE	CLUTCH CONTROL	COMMANDE EMBRAYAGE	KUPPLUNGSSTEUERUNG	ACCIONAMIENTO EMBRAGUE
112	024	FRENO IDRAULICO ANTERIORE	FRONT HYDRAULIC BRAKE	FREIN IDRAULIQUE AVANT	VORD. HYDRAULISCHE BREMSE	FRENO HIDRAULICO DELANTERO
114	025	FRENO IDRAULICO POSTERIORE	REAR HYDRAULIC BRAKE	FREIN HYDRAULIQUE ARRIERE	HINTERBREMSE	FRENO HIDRAULICO TRASERO
118	026	RUOTE ANTERIORE E POSTERIORE	FRONT AND REAR WHEELS	ROUES AVANT ET ARRIERE	VORDERRAD UND HINTERRAD	RUEDAS DELANTERAS Y TRASERAS
122	027	TELAJETTO POSTERIORE (bip)-PEDANE POSTERIORI	REAR FRAME (bip)-REAR FOOT RESTS	CADRE ARRIERE (bip)-REPOSE PIEDSARRIERE	HINTERRAHMEN (bip)-HINTERFUSSBRETT	CHASIS TRASERO (bip)-PEDALES TRASEROS
126	027a	TELAJETTO POSTERIORE (mon)	REAR FRAME(mon)	CADRE ARRIERE (mon)	HINT. RAHMEN (mon)	CHASSIS TRASERO(mon)
128	027b	PORTATARGA	NUMBER PLATE HOLDER	PORTE PLAQUE	NUMMERSCHILDTAFEL	PORTA MATRICULA
132	028	SOSPENSIONE POSTERIORE	REAR SUSPENSION	SUSPENSION ARRIERE	HINTERFEDERUNG	SUSPENSION TRASERA
134	028a	FORCELLONE POSTERIORE	REAR FORK	FOURCHE ARRIERE	HINT. SCHWINGE	HORQUILLA TRASERA
138	029	ASPIRAZIONE ARIA-SFIATO OLIO	AIR INDUCTION-OIL VENT	ASPIRATION AIR-EVENT HUILE	LUFTANSAUGUNG - OELENTLUFTER	ASPIRACION AIRE-PURGA ACEITE
140	030	RADIATORE ACQUA	WATER RADIATOR ASSY	RADIATEUR D'EAU	WASSERKUEHLER	RADIADOR AGUA
142	031	CIRCUITO DI RAFFREDDAMENTO	COOLING CIRCUIT	CIRCUIT DE REFRROIDISSEMENT	KÜHLREISLAUF	CIRCUITO REFRIGERADOR
144	032	SERBATOIO	FUEL TANK	RÉSERVOIR CARBURANT	KRAFTSTOFFTANK	DEPOSITO GASOLINA
146	032a	IMPIANTO ALIMENTAZIONE	FUEL SYSTEM	SYSTEME D'ALIMENTACION	VERSORGUNGS-ANLAGE	SISTEMA DE ALIMENTACION
148	033	SELLA (monoposto)	SEAT (monoposto)	SIEGE (monoplace)	SATTEL (monoposto)	SILLIN (monoposto)
152	033a	SELLA (biposto)	SEAT (biposto)	SIEGE (biplace)	SATTEL (biposto)	SILLIN (biposto)
156	034	CUPOLINO	HEADLIGHT FAIRING	CARÉNAGE	FAHRTWINDSCHUTZ	CUPULA
160	034a	CARENATURA	FAIRING	CARÉNAGE	SCHALE	BASTIDOR

N° CATALOGO: 915.1.181.2B
EMESSO: 06 - 04

CATALOGUE No: 915.1.181.2B
ISSUED: 06 - 04

Nr. CATALOGUE: 915.1.181.2B
IMPRIMEE: 06 - 04

KATALOG Nr.: 915.1.181.2B
HERAUSGEGEBEN: 06 - 04

N° CATALOGO: 915.1.181.2B
IMPRIMIDA: 06 - 04

TAVOLA
DRAWING
TABLE
BILD
TABLA

001

ATTREZZI SPECIALI PER
STAZIONI DI SERVIZIO

WORKSHOP SPECIAL
TOOLS

OUTILS SPECIAUX POUR
STATIONS DE SERVICE

SONDERWERKZEUGE FÜR
WERKSTÄTTE

HERRAMENTAL
ESPECIALES PARA
TALLERES

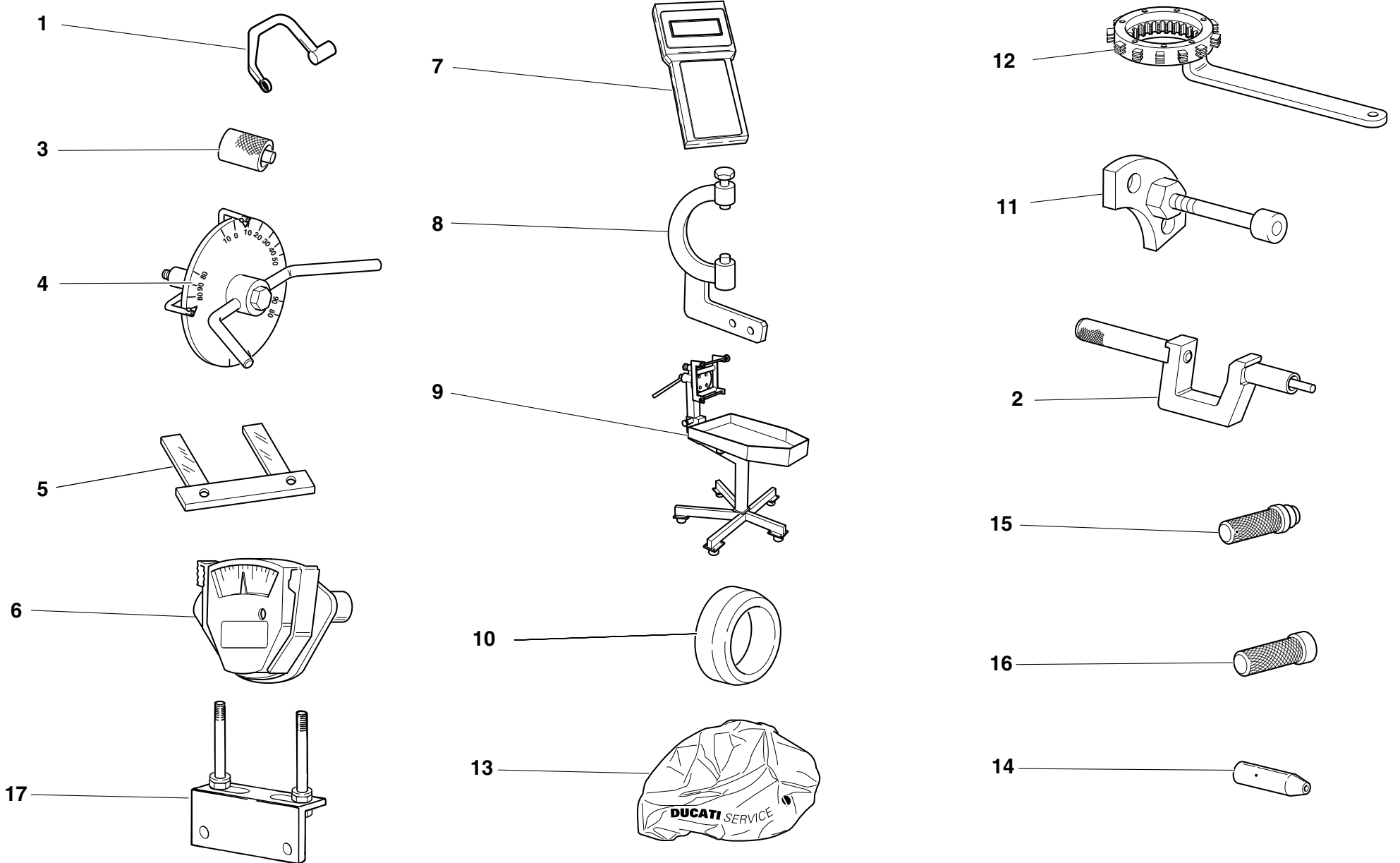



TAVOLA
DRAWING
TABLE
BILD
TABLA

001

ATTREZZI SPECIALI PER
STAZIONI DI SERVIZIOWORKSHOP SPECIAL
TOOLSOUTILS SPECIAUX POUR
STATIONS DE SERVICESONDERWERKZEUGE FÜR
WERKSTÄTTEHERRAMENTAL
ESPECIALES PARA
TALLERES

NOTE NOTES NOTES MARKE NOTAS	POS. NO. N. INDEX POS.	N.CODICE CODE NO. Nr. CODE ATRIKEL Nr. CODICO Nr.	DENOMINAZIONE	DESCRIPTION	DESIGNATION	BEZEICHNUNG	DENOMINACION	VALIDITA' VALIDITY VALIDITE GÜLTIG VALIDEZ	Q.TA' Q.TY Q.TE M.GE C.AD	
	1	88713.2096	Chiave per bloccaggio dadi testa	Head nuts holder wrench	Clé pour blocage écrous culasse	Schlüssel zum Feststellen der Zylinderkopfmuttern	Llave para bloqueo tuercas culata		1	
	2	88713.1429	Attrezzo per piantaggio anello tenuta valvole ø7	Tool to drive valve seal ring ø7	Outil d'ajustement sans jeu pour joint de soupape ø7	Werkzeug zum setzen des ventildichtrings ø7	Herramiental para la colocacion del anillo de astanqueidad válvulas ø7		1	
	3	88765.1298	Distanziale controllo registro inferiore valvola	Spacer for checking lower valve shim	Entretoise contrôle régleur inférieur soupape	Distanzstück zur Kontrolle der Einstellschraube des unteren Ventils	Distanciadador control registro inferior válvula		1	
	4	88713.0123	Attrezzo porta disco graduato per controllo anticipo con disco	Degree wheel holder tool for ignition advance check	Outil porte-disque gradué pour contrôle avance avec disque	Haltwerkzeug für Maßscheibe für Verstellungskontrolle mit Scheibe	Herramienta porta-disco graduado para control avance con disco		1	
	4	98112.0002	Disco graduato	Degree wheel	Disque gradué	Maßscheibe	Disco graduado		1	
	5	88765.1000	Spessimetro a forchetta 0,1 mm	Fork feeler gauge 0.1 mm	Jauge d'épaisseur à fourche 0,1 mm	Stärkemessergabel 0,1 mm	Calibre de espesores a horquilla 0,1 mm		1	
	5	88765.1005	Spessimetro a forchetta 0,2 mm	Fork feeler gauge 0.2 mm	Jauge d'épaisseur à fourche 0,2 mm	Stärkemessergabel 0,2 mm	Calibre de espesores a horquilla 0,2 mm		1	
	5	88765.1006	Spessimetro a forchetta 0,3 mm	Fork feeler gauge 0.3 mm	Jauge d'épaisseur à fourche 0,3 mm	Stärkemessergabel 0,3 mm	Calibre de espesores a horquilla 0,3 mm		1	
	6	88765.0999	Calibro tensione cinghia	Timing belt control gauge	Calibre tension courroie	Körner f. Riemenspannung	Calibre de tens. de la correa		1	
	7	88765.1375AF	Strumento di diagnosi	Check instrument	Instrument de diagnostic	Diagnose-Instrument	Instrumento de diagnosis		1	
GB	7	88765.1375BF	Strumento di diagnosi	Check instrument	Instrument de diagnostic	Diagnose-Instrument	Instrumento de diagnosis		1	
D	7	88765.1375CF	Strumento di diagnosi	Check instrument	Instrument de diagnostic	Diagnose-Instrument	Instrumento de diagnosis		1	
F	7	88765.1375DF	Strumento di diagnosi	Check instrument	Instrument de diagnostic	Diagnose-Instrument	Instrumento de diagnosis		1	
E	7	88765.1375EF	Strumento di diagnosi	Check instrument	Instrument de diagnostic	Diagnose-Instrument	Instrumento de diagnosis		1	
	8	88713.2036	Chiave volano	Flywheel Wrench	Clè Volant	Schwungrad schlüssel	Liave volante		1	
	9	88713.1832	Banco lavoro per riparazione motore	Bench for engine repair	Banc de travail pour réparation moteur	Werkbank für motorreparatur	Bancada de trabajo para reparación motor		1	
	10	88700.5665	Bussola montaggio ingranaggio campana frizione	Sleeve for installing clutch bell gear	Douillee montage engrenage cloche embrayage	Buchse zur Montage des Kupplungsglockenzahnrads	Bullón montaje engranaje campana embrague		1	

N° CATALOGO:
EMESSO:915.1.181.2B
06 - 04 CATALOGUE No:
ISSUED:915.1.181.2B
06 - 04 Nr. CATALOGUE:
IMPRIMEE:915.1.181.2B
06 - 04 KATALOG Nr:
HERAUSGEBEN:915.1.181.2B
06 - 04 N° CATALOGO:
IMPRIMIDA:915.1.181.2B
06 - 04

TAVOLA
DRAWING
TABLE
BILD
TABLA

001

ATTREZZI SPECIALI PER
STAZIONI DI SERVIZIO

WORKSHOP SPECIAL
TOOLS

OUTILS SPECIAUX POUR
STATIONS DE SERVICE

SONDERWERKZEUGE FÜR
WERKSTÄTTE

HERRAMENTAL
ESPECIALES PARA
TALLERES

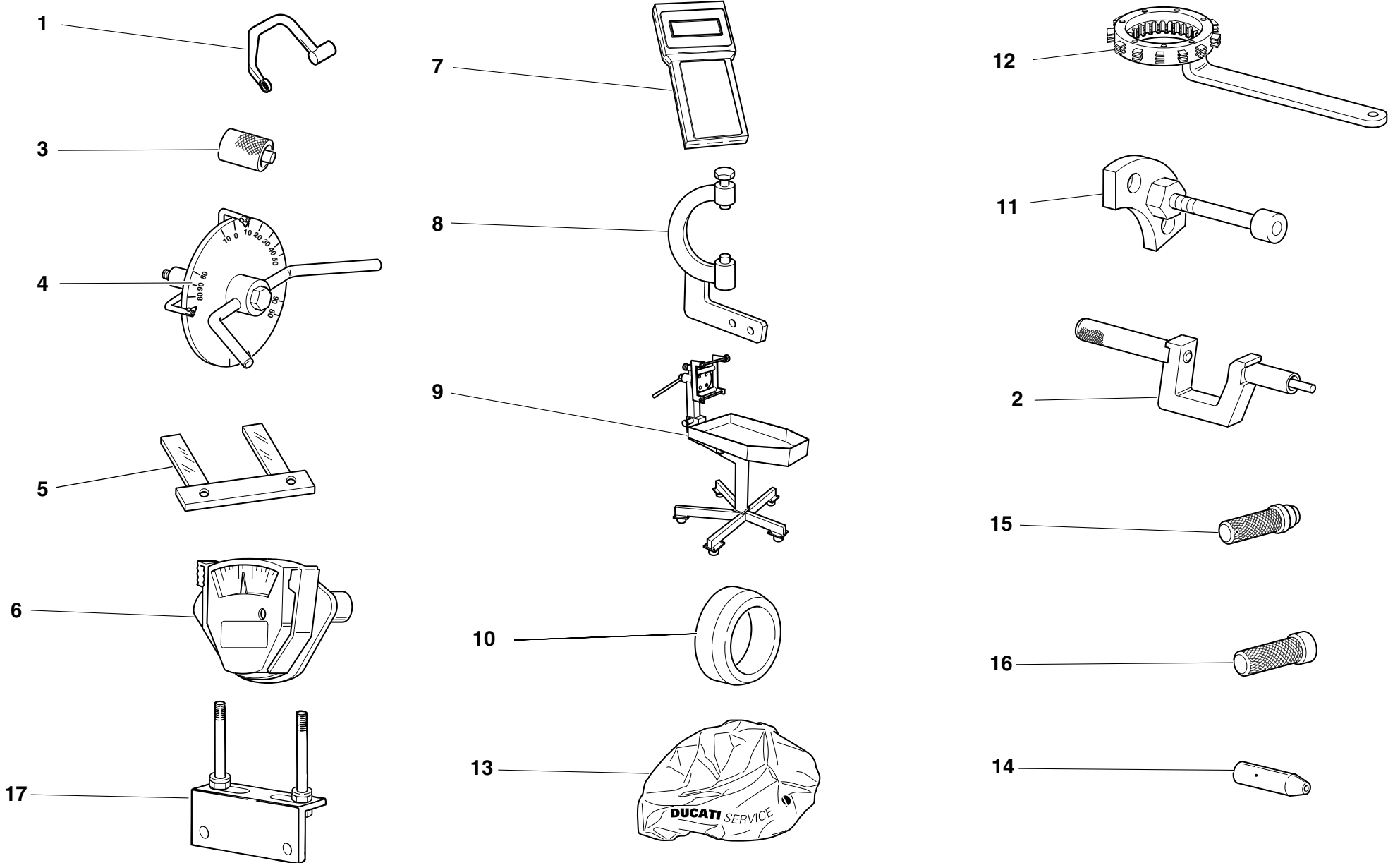



TAVOLA
DRAWING
TABLE
BILD
TABLA

001

ATTREZZI SPECIALI PER
STAZIONI DI SERVIZIOWORKSHOP SPECIAL
TOOLSOUTILS SPECIAUX POUR
STATIONS DE SERVICESONDERWERKZEUGE FÜR
WERKSTÄTTEHERRAMENTAL
ESPECIALES PARA
TALLERES

NOTE NOTES NOTES MARKE NOTAS	POS. NO. N. INDEX POS.	N.CODICE CODE NO. Nr. CODE ATRIKEL Nr. CODICO Nr.	DENOMINAZIONE	DESCRIPTION	DESIGNATION	BEZEICHNUNG	DENOMINACION	VALIDITA' VALIDITY VALIDITE GÜLTIG VALIDEZ	Q.TA' Q.TY Q.TE M.GE C.AD	
	11	88713.1091	Piastrino per posizionamento forcella innesto marce	Plate for positioning gear engagement fork	Plaquette pour le positionnement de la fourche d'embrayage des vitesses	Plättchen zur Positionierung d. Gangeinlegegabel	Lámina para posicionado horquilla inserta marchas		1	
	12	88713.2133	Chiave ferma campana tamburo frizione	Wrench to hold clutch housing drum steady	Clé de maintien tambour cloche d'embrayage	Kupplungsglockenschlüssel	Llave sujeta-tambor caja embrague		1	
	13	88713.1886	Telo coprimotore	Engine canvas	Housse de protection moteur	Abdecktuch für motor	Funda cubremotor		1	
	14	88700.5749	Cappuccio assemblaggio semicarter	Crankcases assembling cap	Capuchon assemblage des demi-carters	Stecker für Gehäusehälftezusammenbau	Capucha ensamblaje semicarter		1	
	15	88713.0869	Attrezzo montaggio tenuta frontale pompa acqua	Tool for assembling water pump front seal	Outil montage joint d'étanchéité frontale pompe eau	Werkzeug für Montage der vorderen Wasserpumpendichtung	Herramienta montaje estanqueidad frontal bomba de agua		1	
	16	88713.0870	Attrezzo montaggio controfaccia per tenuta frontale pompa acqua	Tool for assembling water pump front seal	Outil montage joint d'étanchéité frontale pompe à eau	Werkzeug für Montage der vorderen hydraulischen Dichtung der Wasserpumpe	Herramienta montaje estanqueidad hidráulico para frontal bomba de agua		1	
	17	88713.2103	Base per montaggio testa	Head mounting base	Base pour le montage de la tête	Unterlage für Kopfzusammenbau	Base para montaje culata		1	

N° CATALOGO:
EMESSO:915.1.181.2B
06 - 04CATALOGUE No:
ISSUED:915.1.181.2B
06 - 04Nr. CATALOGUE:
IMPRIMEE:915.1.181.2B
06 - 04KATALOG Nr:
HERAUSGEGEBEN:915.1.181.2B
06 - 04N° CATALOGO:
IMPRIMIDA:915.1.181.2B
06 - 04

TAVOLA
DRAWING
TABLE
BILD
TABLA

001a

ATTREZZI SPECIALI PER
STAZIONI DI SERVIZIO

WORKSHOP SPECIAL
TOOLS

OUTILS SPECIAUX POUR
STATIONS DE SERVICE

SONDERWERKZEUGE FÜR
WERKSTÄTTE

HERRAMENTAL
ESPECIALES PARA
TALLERES

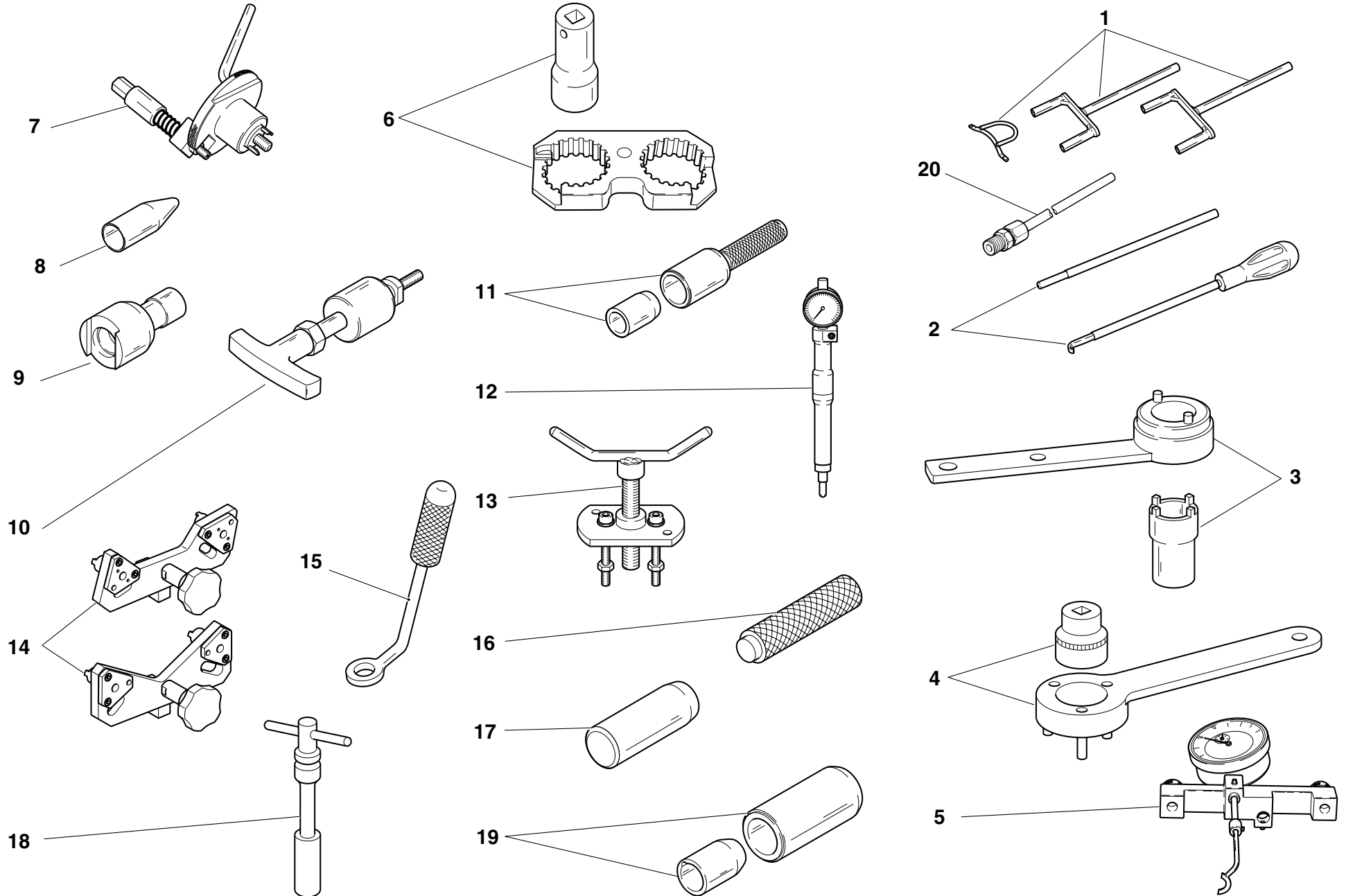


TAVOLA
DRAWING
TABLE
BILD
TABLA

001a

ATTREZZI SPECIALI PER
STAZIONI DI SERVIZIOWORKSHOP SPECIAL
TOOLSOUTILS SPECIAUX POUR
STATIONS DE SERVICESONDERWERKZEUGE FÜR
WERKSTÄTTEHERRAMENTAL
ESPECIALES PARA
TALLERES

NOTE NOTES NOTES MARKE NOTAS	POS. NO. N. INDEX POS.	N.CODICE CODE NO. Nr. CODE ATRIKEL Nr. CODICO Nr.	DENOMINAZIONE	DESCRIPTION	DESIGNATION	BEZEICHNUNG	DENOMINACION	VALIDITA' VALIDITY VALIDITE GÜLTIG VALIDEZ	Q.TA' Q.TY Q.TE M.GE C.AD
	1	88713.2068	Kit per caricare bilancieri di chiusura	Closing rocker pre-load kit	Kit pour la précontrainte des culbuteurs de fermeture	Kit für Spannung der SchlieBkipphebel	Kit para cargar balancines de cierre		1
	2	88713.2069	Kit per tensionare molle bilancieri	Rocker spring pre-load compound kit	Kit composé précontrainte des ressorts des culbuteurs	Kit für Spanner der Kipphebel Federn	Kit para tensar muelles balancines compuesto		1
	3	88713.1805	Attrezzo serraggio puleggia motrice	Driving roller tightening tool	Outil de serrage poulie de transmission	Spannwerkzeug für Antriebsriemenscheibe	Herramienta ajuste polea motriz		1
	4	88713.2102	Attrezzo per serraggio ingranaggio primaria	Primary drive gear tightening tool	Outil de serrage du pignon de la transmission primaire	Spannwerkzeug für Primärzahnrad	Herramienta para ajuste engranaje primaria		1
	5	88765.1181	Calibro alzata valvola	Valve lift gauge	Calibre levée de soupape	Lehre f. Ventilhubhöhe	Calibre para elevación de la válvula		1
	6	88713.1806	Attrezzo di reazione per serraggio pulegge	Reaction tool for belt roller tightening	Outil de réaction pour le serrage des poulies	Hebelwerkzeug für Riemenscheibenanzug	Herramienta de reacción para apriete poleas		1
	7	88713.2011	Attrezzo per bloccaggio albero motore al PMS	Tool to hold crankshaft in TDC position	Outil d'immobilisation du vilebrequin au PMH	Werkzeug für Kurbelwellenblockierung am OT	Herramienta para bloqueo cigüeñal al PMS ü		1
	8	88713.1920	Attrezzo inserimento anelli OR su prigionieri	Tool to fit O-rings onto stud bolts	Outil de montage des joints toriques sur les goujons	Werkzeug für Einsetzen der O-Ringe auf Stiftschrauben	Herramienta inserción anillos OR en espárragos		1
	9	88713.1821	Chiave serraggio perni tenditori	Wrench to tighten tensioning bolts	Clé de serrage axes des tendeurs	Spannschlüssel für Spannerstifte	Llave ajuste pernos de tensado		1
	10	88713.1994	Estrattore per perni bilanciere	Rocker shaft extractor	Extracteur pour axes culbuteur	Abzieher für Kipphebelbolzen	Extractor para eje balancín		1
	11	88713.2060	Attrezzo per piantaggio anello tenuta	Seal ring driving tool	Outil d'ancrage bague d'étanchéité	Werkzeug zum Setzen des Dichtrings	Herramienta para fijación anillo de retén de válvulas		1
	12	88765.1188	Calibro controllo P.M.S.	T.D.C. control gauge	Calibre contrôle point mort haut	Körner f. Kontrolle des OTS	Calibre de control P.M.S.		1
	13	88713.1749	Estrattore per puleggia motrice	Drive roller puller	Extracteur poulie de transmission	Auszieher für Antriebsriemenscheibe	Extractor para polea motriz		1
	14	88713.1791	Attrezzo fasatura pulegge distribuzione	Belt roller timing tool	Outil de mise en phase poulies de distribution	Werkzeug für Steuerzeiteinstellung Nockenwellenräder	Herramienta sincronización polea distribución		1
	15	88713.1904	Punzone montaggio semianelli	Half-rings mounting punch tool	Poinçon mont. demi-bagues	Körner f. Halbringezusammenbau	Punzón para montaje de los semi-anillos		1
	16	88713.1980	Punzone piantaggio scodellini su alberi	Drift to drive retainers onto shafts	Outil de mise en place coupelles sur arbres	Dorn zum Setzen der Tellerscheiben auf Wellen	Punzón para clavar platillos en arboles		1

N° CATALOGO:
EMESSO:915.1.181.2B
06 - 04CATALOGUE No:
ISSUED:915.1.181.2B
06 - 04Nr. CATALOGUE:
IMPRIMEE:915.1.181.2B
06 - 04KATALOG Nr:
HERAUSGEGEBEN:915.1.181.2B
06 - 04N° CATALOGO:
IMPRIMIDA:915.1.181.2B
06 - 04

TAVOLA
DRAWING
TABLE
BILD
TABLA

001a

ATTREZZI SPECIALI PER
STAZIONI DI SERVIZIO

WORKSHOP SPECIAL
TOOLS

OUTILS SPECIAUX POUR
STATIONS DE SERVICE

SONDERWERKZEUGE FÜR
WERKSTÄTTE

HERRAMENTAL
ESPECIALES PARA
TALLERES

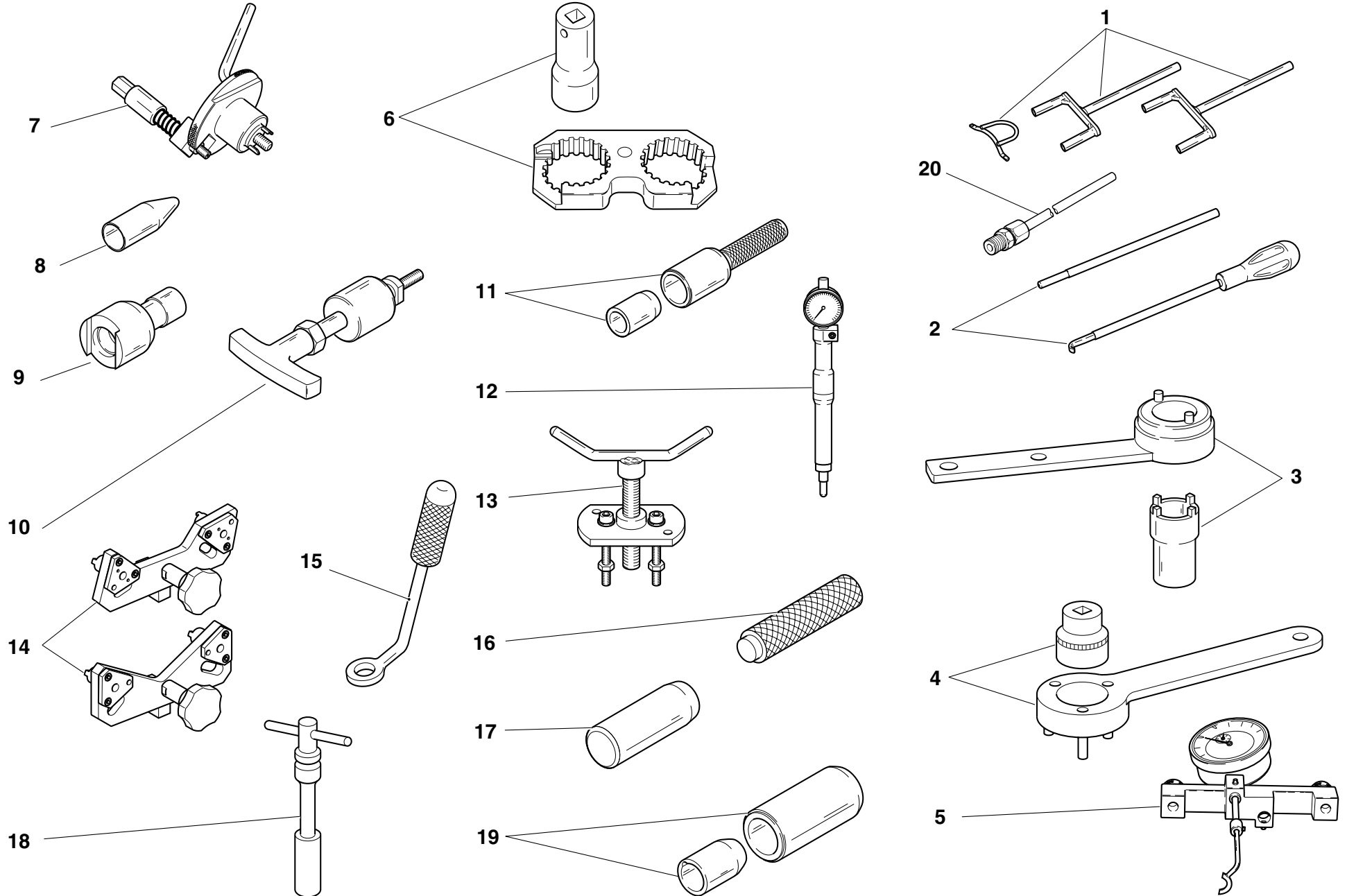



TAVOLA
DRAWING
TABLE
BILD
TABLA

001a

ATTREZZI SPECIALI PER
STAZIONI DI SERVIZIOWORKSHOP SPECIAL
TOOLSOUTILS SPECIAUX POUR
STATIONS DE SERVICESONDERWERKZEUGE FÜR
WERKSTÄTTEHERRAMENTAL
ESPECIALES PARA
TALLERES

NOTE NOTES NOTES MARKE NOTAS	POS. NO. N. INDEX POS.	N.CODICE CODE NO. Nr. CODE ATRIKEL Nr. CODICO Nr.	DENOMINAZIONE	DESCRIPTION	DESIGNATION	BEZEICHNUNG	DENOMINACION	VALIDITA' VALIDITY VALIDITE GÜLTIG VALIDEZ	Q.TA' Q.TY Q.TE M.GE C.AD	
	17	88713.2066	Attrezzo montaggio tappi chiusura camme	Tool to fit cam blanking caps	Outil de montage bouchons de fermeture arbres à cames	Montagewerkzeug für Nockenwellenverschlüsse	Herramienta montaje tapones cierre levas		1	
	18	88713.1914	Chiave per candele	Spark plug tool	Clé à bougies	Zündkerzenschlüssel	Llave para bujías		1	
	19	88713.1906	Attrezzo per montare anelli di tenuta su alberi a cammes	Tool to fit seals on camshafts	Outil de montage des bagues d'étanchéité sur les arbres à cames	Werkzeug für Dichtringmontage auf Nockenwellen	Herramienta para montar los anillos de estanqueidad en los árboles de levas		1	
	20	88713.1010	Raccordo prelievo gas di scarico	Union for exhaust gas suction	Raccord pour le prélèvement du gaz d'échappement	Anschluss für Entnahme des Auspuffgases	Empalme de toma de los gases de escape		1	

N° CATALOGO:
EMESSO:915.1.181.2B
06 - 04CATALOGUE No:
ISSUED:915.1.181.2B
06 - 04Nr. CATALOGUE:
IMPRIMEE:915.1.181.2B
06 - 04KATALOG Nr:
HERAUSGEGEBEN:915.1.181.2B
06 - 04N° CATALOGO:
IMPRIMIDA:915.1.181.2B
06 - 04

TAVOLA
DRAWING
TABLE
BILD
TABLA

001b

ATTREZZI SPECIALI PER
STAZIONI DI SERVIZIO

WORKSHOP SPECIAL
TOOLS

OUTILS SPECIAUX POUR
STATIONS DE SERVICE

SONDERWERKZEUGE FÜR
WERKSTÄTTE

HERRAMENTAL
ESPECIALES PARA
TALLERES

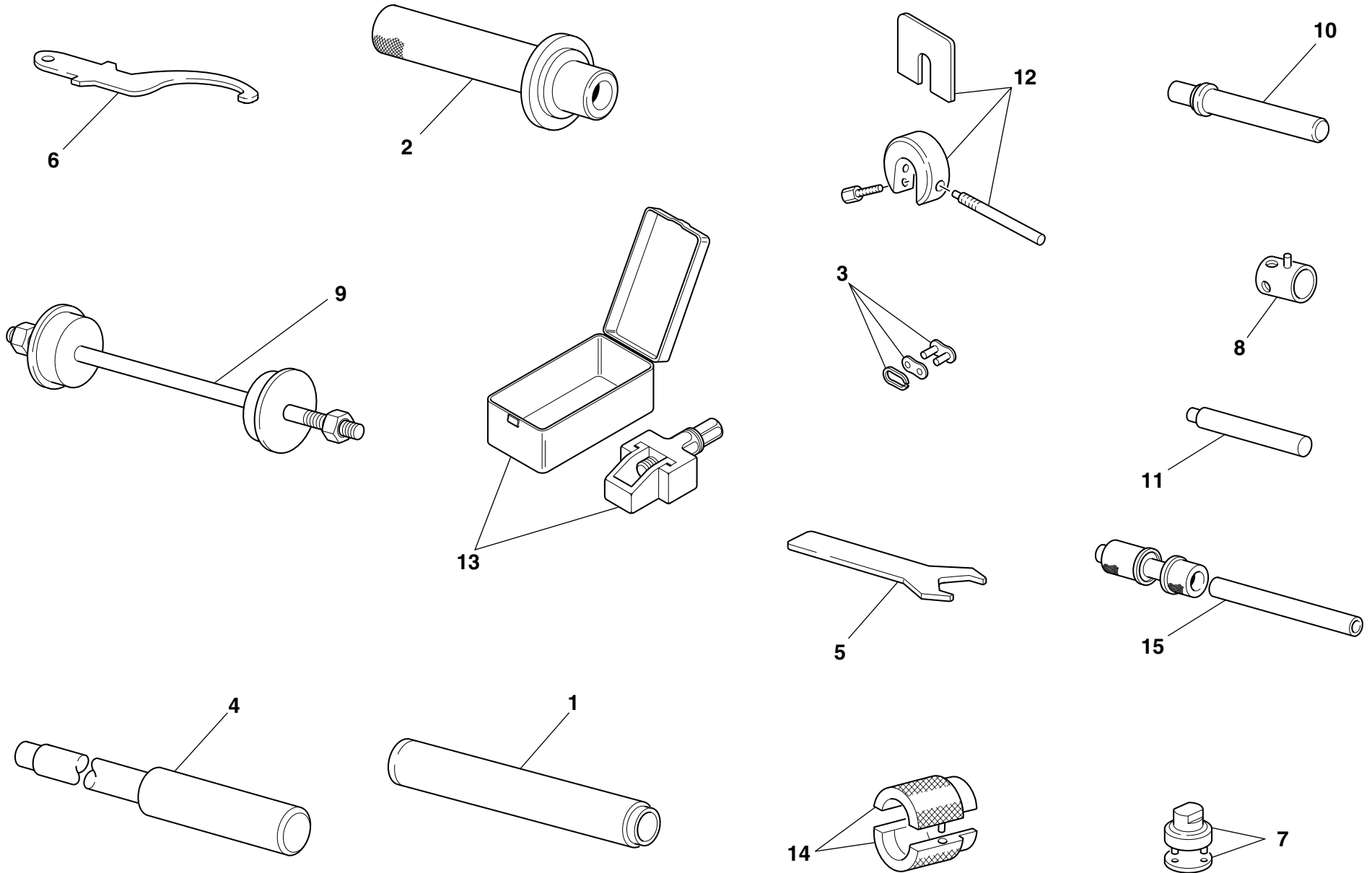



TAVOLA
DRAWING
TABLE
BILD
TABLA

001b

ATTREZZI SPECIALI PER
STAZIONI DI SERVIZIOWORKSHOP SPECIAL
TOOLSOUTILS SPECIAUX POUR
STATIONS DE SERVICESONDERWERKZEUGE FÜR
WERKSTÄTTEHERRAMENTAL
ESPECIALES PARA
TALLERES

NOTE NOTES NOTES MARKE NOTAS	POS. NO. N. INDEX POS.	N.CODICE CODE NO. Nr. CODE ATRIKEL Nr. CODICO Nr.	DENOMINAZIONE	DESCRIPTION	DESIGNATION	BEZEICHNUNG	DENOMINACION	VALIDITA' VALIDITY VALIDITE GÜLTIG VALIDEZ	Q.TA' Q.TY Q.TE M.GE C.AD	
	1	88713.1072	Tampone piantaggio semicuscinetto base di sterzo	Stopper for driving the half bearing of the steering head base	Tampon d'ancrage demi-coussinet base direction	Stopfen zum Setzen des Halblagers des Gabelschafts	Punzón de fijación semi-cojinete tija inferior		1	
	2	88713.1068	Tampone montaggio cuscinetti a rullini del forcellone	Stopper for assembling the rear fork roller bearings	Tampon de montage des coussinets à rouleaux de la fourche postérieure	Montage-Stopfen für Hintergabel-Nadellager	Tapón montaje cojinetes de agujas del basculante		1	
	3	677.4.003.1A	Giunto	Coupling	Joint	Verbindungskupplung	Junta		1	
	4	88713.1074	Tampone smontaggio perno forcellone	Stopper for disassembling the swingarm pivot	Tampon démontage pivot fourche AR.	Stopfen für den Ausbau des Schwingenzapfens	Punzón desmontaje eje de basculante		1	
	5	88713.1077	Chiave dado serratura sella	Wrench for seat lock nut	Clef écrou de serrage selle	Schlüssel für Feststellmutter des Sattels	Llave tuerca cerradura sillín		1	
	6	88713.1037	Chiave regolazione canotto di sterzo	Wrench for adjusting the steering head	Clef de réglage du fourreau de direction	Einstellschlüssel für Lenkrohr	Llave regulación tubo de dirección		1	
	7	88713.1058	Chiave montaggio tappo canotto di sterzo	Wrench for assembling the steering head cap	Clef de montage du bouchon du fourreau de direction	Montageschlüssel für Lenkrohrverschluß	Llave montaje tapón tubo de dirección		1	
	8	8000.70139	Chiave perno ruota anteriore	Wrench for front wheel spindle	Clé pivot roue AV.	Schlüssel für Vorderradzapfen	Llave eje rueda delantera		1	
	9	88713.1062	Attrezzo montaggio cuscinetti del canotto di sterzo	Tool for assembling the steering head bearings	Dispositif de montage des roulements du fourreau de direction	Montagewerkzeug für Lager des Lenkrohrs	Herramienta montaje cojinetes del tubo de dirección		1	
	10	88713.1071	Tampone montaggio cuscinetti a rullini del bilanciante	Stopper for assembling the rocker needle bearings	Tampon de montage des roulements à rouleaux du culbuteur	Montagestopfen für Nadellager des Kipphebels	Empujador montaje cojinetes de rodillos del balancín		1	
	11	88713.1057	Tampone introduzione del cuscinetto dell'ammortizzatore di sterzo	Stopper for inserting the steering damper bearing	Tampon d'introduction du roulement de l'amortisseur de direction	Einführstopfen für Lager des Lenkradstoßdämpfers	Empujador introducción del cojinete del amortiguador de dirección		1	
	12	88713.0957	Attrezzo di ritegno distanziale per forcella SHOWA	Tool for holding SHOWA fork spacer	Outil de retenue entretoise pour fourche SHOWA	Haltwerkzeug für Distanzstück der SHOWA-Gabel	Herramienta de retén distanciador para horquilla SHOWA		1	
	13	88713.1344	Attrezzo montaggio catena	Tool for assembling chain	Outil montage chaîne	Werkzeug für Montage der Kette	Herramienta montaje cadena		1	
	14	88713.1096	Attrezzo per revisione forcelle SHOWA - montaggio anello di tenuta	Tool for overhauling SHOWA forks - assembling seal ring	Outil pour révision fourches SHOWA - montage anneau d'étanchéité	Werkzeug zur Überholung der SHOWA -Gabeln - Dichtringmontage	Herramienta para revisión horquillas SHOWA - montaje retén		1	

N° CATALOGO:
EMESSO:915.1.181.2B
06 - 04CATALOGUE No:
ISSUED:915.1.181.2B
06 - 04Nr. CATALOGUE:
IMPRIMEE:915.1.181.2B
06 - 04KATALOG Nr:
HERAUSGEBEN:915.1.181.2B
06 - 04N° CATALOGO:
IMPRIMIDA:915.1.181.2B
06 - 04

TAVOLA
DRAWING
TABLE
BILD
TABLA

001b

ATTREZZI SPECIALI PER
STAZIONI DI SERVIZIO

WORKSHOP SPECIAL
TOOLS

OUTILS SPECIAUX POUR
STATIONS DE SERVICE

SONDERWERKZEUGE FÜR
WERKSTÄTTE

HERRAMENTAL
ESPECIALES PARA
TALLERES

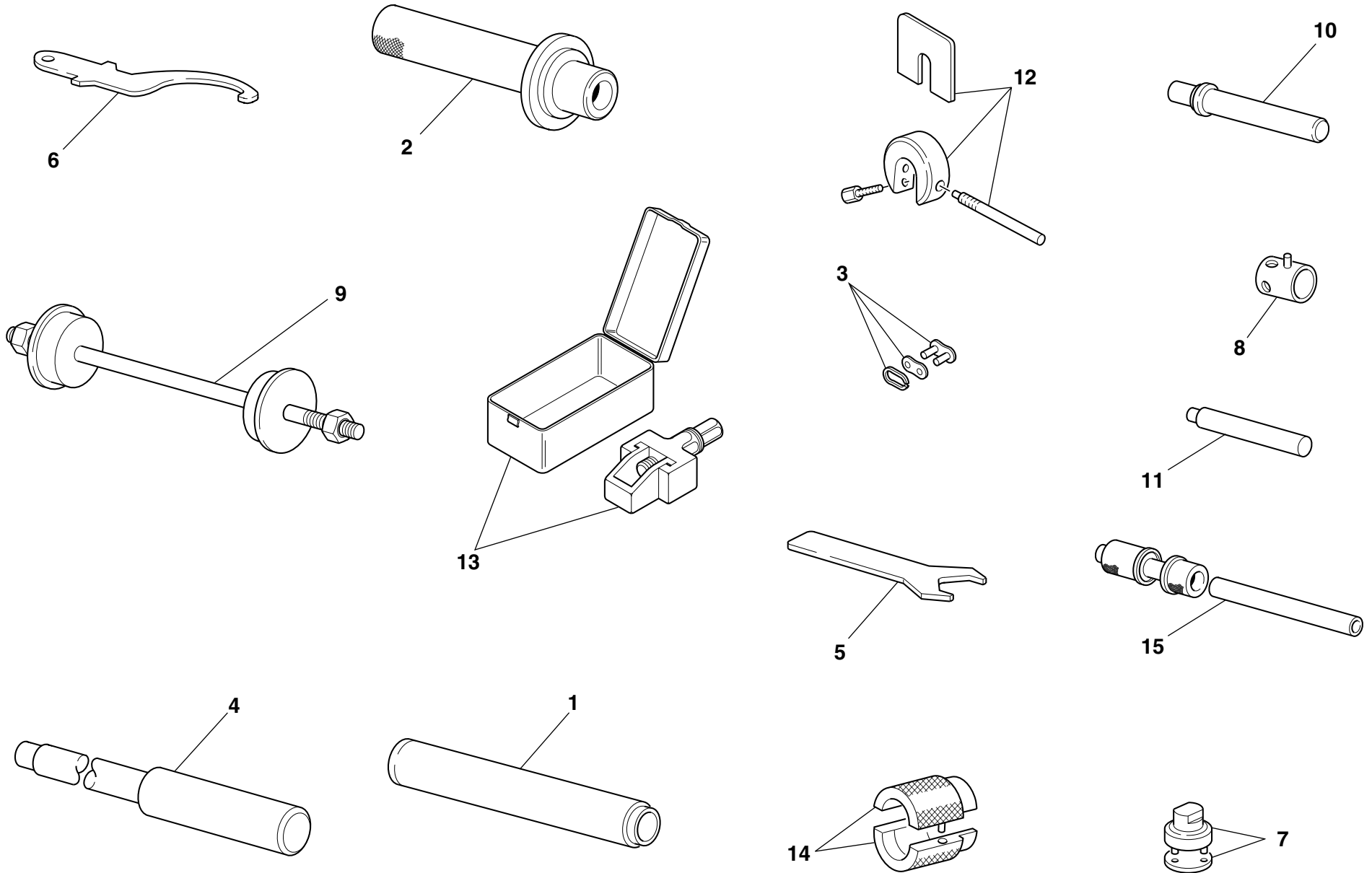



TAVOLA
DRAWING
TABLE
BILD
TABLA

001b

ATTREZZI SPECIALI PER
STAZIONI DI SERVIZIOWORKSHOP SPECIAL
TOOLSOUTILS SPECIAUX POUR
STATIONS DE SERVICESONDERWERKZEUGE FÜR
WERKSTÄTTEHERRAMENTAL
ESPECIALES PARA
TALLERES

NOTE NOTES NOTES MARKE NOTAS	POS. NO. N. INDEX POS.	N.CODICE CODE NO. Nr. CODE ATRIKEL Nr. CODICO Nr.	DENOMINAZIONE	DESCRIPTION	DESIGNATION	BEZEICHNUNG	DENOMINACION	VALIDITA' VALIDITY VALIDITE GÜLTIG VALIDEZ	Q.TA' Q.TY Q.TE M.GE C.AD	
15	88713.2409		Attrezzo montaggio cuscinetti a sfere del forcellone	Tool for assembling the swingarm ball bearings	Outil de montage des roulements à billes de la fourche	Montagewerkzeug für Kugellager der Schwinge	Herramienta montaje rodamiento de bolas de la basculante		1	

N° CATALOGO:
EMESSO:915.1.181.2B
06 - 04CATALOGUE No:
ISSUED:915.1.181.2B
06 - 04Nr. CATALOGUE:
IMPRIMEE:915.1.181.2B
06 - 04KATALOG Nr:
HERAUSGEGEBEN:915.1.181.2B
06 - 04N° CATALOGO:
IMPRIMIDA:915.1.181.2B
06 - 04

TAVOLA
DRAWING
TABLE
BILD
TABLA

001c

TESTER DI DIAGNOSI
MATHESIS

DIAGNOSIS TESTER
MATHESIS

TESTER POUR
DIAGNOSTIC MATHESIS

DIAGNOSETESTER
MATHESIS

INSTRUMENTO DE
MEDIDA DIAGNOSTICO
MATHESIS

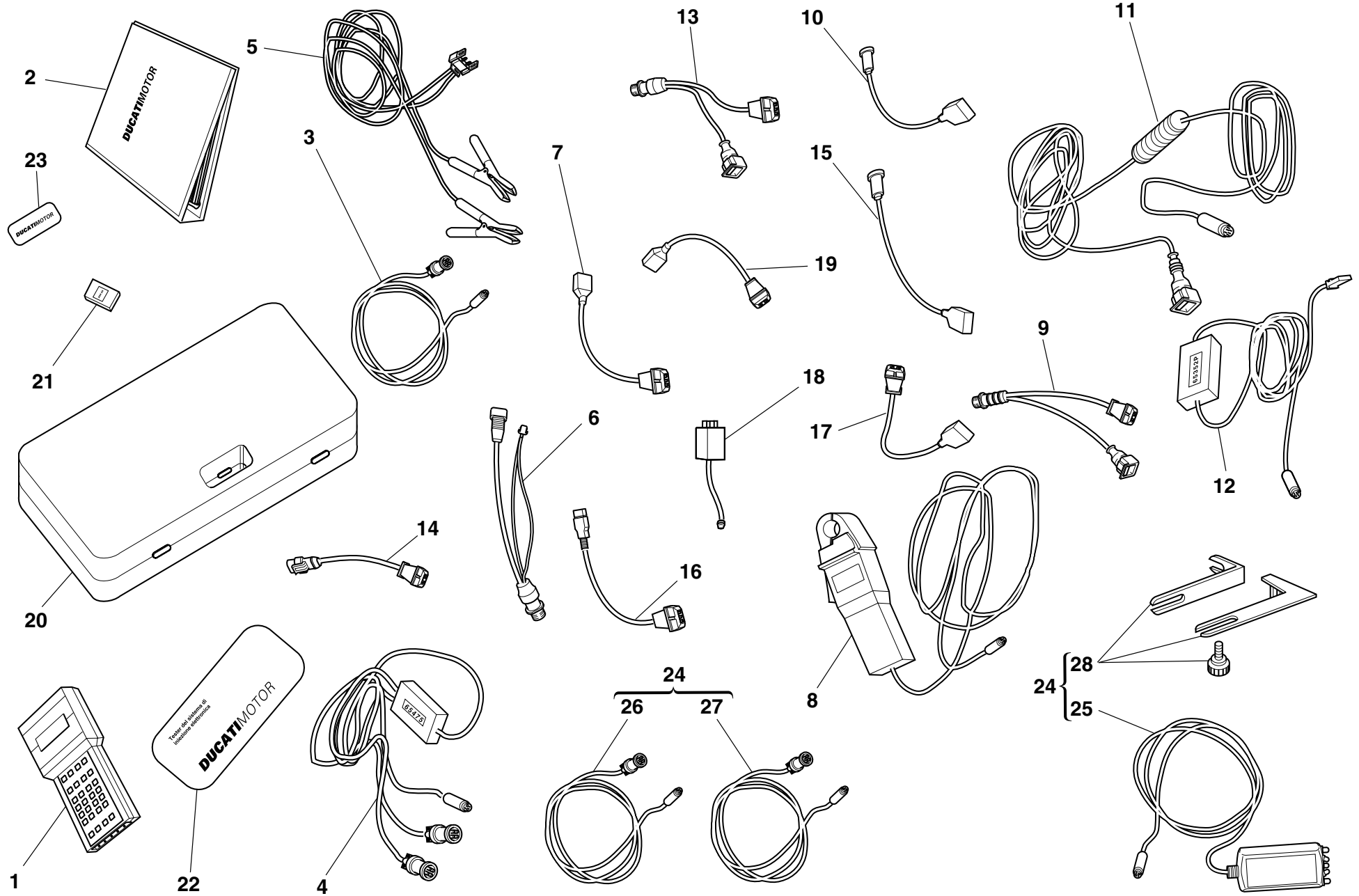



TAVOLA
DRAWING
TABLE
BILD
TABLA

001c

TESTER DI DIAGNOSI
MATHESISDIAGNOSIS TESTER
MATHESISTESTER POUR
DIAGNOSTIC MATHESISDIAGNOSETESTER
MATHESISINSTRUMENTO DE
MEDIDA DIAGNOSTICO
MATHESIS

NOTE NOTES NOTES MARKE NOTAS	POS. NO. N. INDEX POS.	N.CODICE CODE NO. Nr. CODE ATRIKEL Nr. CODICO Nr.	DENOMINAZIONE	DESCRIPTION	DESIGNATION	BEZEICHNUNG	DENOMINACION	VALIDITA' VALIDITY VALIDITE GÜLTIG VALIDEZ	Q.TA' Q.TY Q.TE M.GE C.AD	
	1	88765.1126Z	Mathesis nudo	Bare Mathesis	Mathesis nu	Mathesis nackt	Mathesis no revestido		1	
	2	914.7.023.1A	Manuale italiano	Italian manual	Manuel en italien	Handbuch auf Italienisch	Manual italiano		1	
	2	914.7.023.1B	Manuale inglese	English manual	Manuel en anglais	Handbuch auf Englisch	Manual ingles		1	
	2	914.7.023.1C	Manuale tedesco	German manual	Manuel en allemand	Handbuch auf Deutsch	Manual alemán		1	
	2	914.7.023.1D	Manuale francese	Franch manual	Manuel en français	Handbuch auf Französisch	Manual francés		1	
	2	914.7.023.1E	Manuale spagnolo	Spanish manual	Manuel en espagnol	Handbuch auf Spanisch	Manual español		1	
	3	88765.1126R	Cavo alimentazione Mathesis	Main cable Mathesis	Cable alimentation Mathesis	Speisekabel Mathesis	Cable de alimentacion Mathesis		1	
	4	88765.1126A	Cavo controllo pickup	Pickup Control cable	Cable de controle Pickup	Pickup - Prüfkabel	Cable de control pickup		1	
	5	88765.1126Q	Cavo alimentazione da batteria	Battery mains cable	Cable alimentation de batterie	Speisekabel aus Batterie	Cable de alimentacion para baterias		1	
	6	88765.1126	Adattatore cavo alimentazione per autodiagnosi	Mains cable adapter for self diagnosis	Adaptateur du câble alimentation pour auto diagnostic	Speisekabeladapter für selbst Diagnose	Adaptador cable alimentación para autodiagnóstico		1	
	7	88765.1126N	Sensore campione pressione assoluta	Sensor for absolute pressure sampling	Détecteur pour l'étalonnement de la pression absolue	Sensor für absolute Druckstichprobe	Sensor muestra presión absoluta		1	
	8	88765.1126V	Pinza amperometrica	Amperometer plier	Pince ampèrométrique	Strommesserzangen	Alicates medidores de amperaje		1	
	9	88765.1126E	Adattatore per cavo controllo pickup 3 fili	Adapter for 3 wires Pickup test cable	Adaptateur pour le câble de contrôle Pickup à 3 fils	Adapter für 3 Drath Pickup Prüfungskabel	Adaptador del cable control Pickup 3 alambres		1	
	10	88765.1126P	Sensore campione temperatura aria	Sensor for air temperature sampling	Détecteur pour l'étalonnement de la temperature air	Sensoe für Lufttemperaturstichprobe	Sensor muestra temperatura aire		1	
	11	88765.1126C	Cavo per regolazione potenziometro	Cable for potentiometer adjustment	Câble pour le réglage du potentiomètre	Kabel für Potentiometereinstellung	Cable para ajuste potenciómetro		1	
	12	88765.1126B	Cavo prova e regolazione contagiri	Test cable and speed indicator adjustment	Câble d'essai et réglage du compte-tours	Prüfungskabel und Drehzahlmessereinstellung	Cable prueba y ajuste cuentarrevoluciones		1	
	13	88765.1126F	Adattatore per cavo controllo pickup 2 fili	Adapter for 2 wires Pickup test cable	Adaptateur pour la câble de contrôle Pickup à 2 fils	Adapter für 2 Draht Pickup Prüfungskabel	Adaptador para cable control Pickup 2 alambres		1	
	14	88765.1126D	Adattatore per regolazione potenziometro piccolo	Adapter for potentiometer adjustment	Adaptateur pour le réglage du potentiomètre	Adapter für die Einstellung des Kleinen Potentiometers	Adaptador para ajuste potenciómetro pequeño		1	
	15	552.4.028.1A	Sensore campione potenziometro farfalla piccolo	Sensor for small throttle potentiometer sampling	Détecteur pour l'étalonnement du potentiomètre papillon petit	Sensor Für Kleine Drosselpotentiometerstichprobe	Sensor muestra potenciómetro mariposa pequeño		1	

N° CATALOGO:
EMESSO:915.1.181.2B
06 - 04 CATALOGUE No:
ISSUED:915.1.181.2B
06 - 04 Nr. CATALOGUE:
IMPRIMEE:915.1.181.2B
06 - 04 KATALOG Nr:
HERAUSGEBEN:915.1.181.2B
06 - 04 N° CATALOGO:
IMPRIMIDA:915.1.181.2B
06 - 04

TAVOLA
DRAWING
TABLE
BILD
TABLA

001c

TESTER DI DIAGNOSI
MATHESIS

DIAGNOSIS TESTER
MATHESIS

TESTER POUR
DIAGNOSTIC MATHESIS

DIAGNOSETESTER
MATHESIS

INSTRUMENTO DE
MEDIDA DIAGNOSTICO
MATHESIS

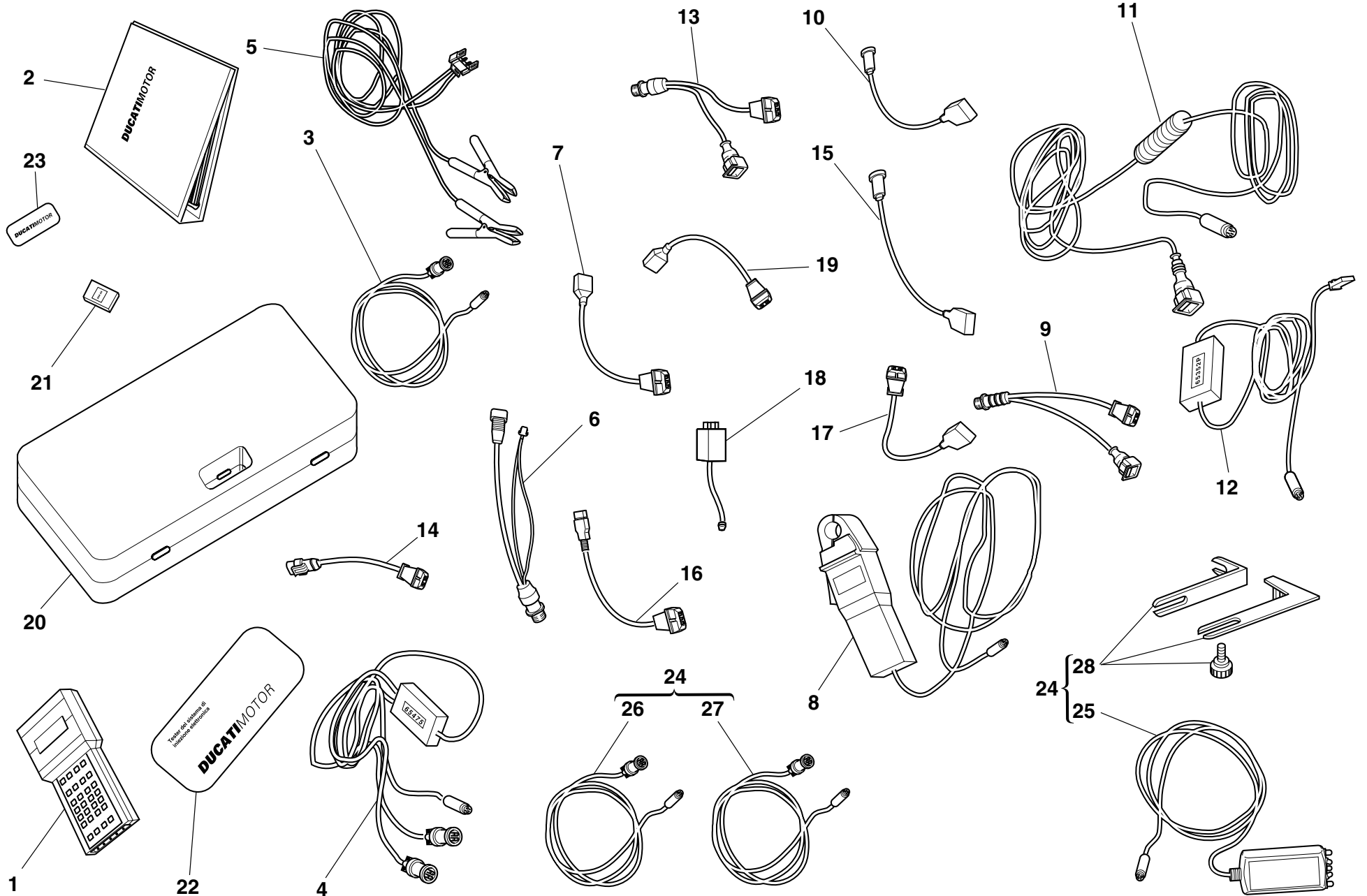



TAVOLA
DRAWING
TABLE
BILD
TABLA

001c

TESTER DI DIAGNOSI
MATHESISDIAGNOSIS TESTER
MATHESISTESTER POUR
DIAGNOSTIC MATHESISDIAGNOSETESTER
MATHESISINSTRUMENTO DE
MEDIDA DIAGNOSTICO
MATHESIS

NOTE NOTES NOTES MARKE NOTAS	POS. NO. N. INDEX POS.	N.CODICE CODE NO. Nr. CODE ATRIKEL Nr. CODICO Nr.	DENOMINAZIONE	DESCRIPTION	DESIGNATION	BEZEICHNUNG	DENOMINACION	VALIDITA' VALIDITY VALIDITE GÜLTIG VALIDEZ	Q.TA' Q.TY Q.TE M.GE C.AD	
	16	88765.1126H	Sensore campione potenziometro farfalla	Sensor for throttle potentiometer sampling	Détecteur pour l'étalonnement du potentiomètre papillon	Sensor für Drosselpotentiometerstichprobe	Sensor muestra potenciómetro mariposa		1	
	17	88765.1126G	Sensore campione temperatura aria/acqua	Sensor for air/water temperature sampling	Détecteur pour l'étalonnement de la température air/eau	Sensor für Luft/Wasser Temperaturstichprobe	Sensor muestra temperatura aire/agua		1	
	18	88765.1126M	Teleruttore di sicurezza	Sfety remote switch	Télérupteur de sécurité	Schutzferschalter	Telerruptor de seguridad		1	
	19	88765.1126L	Sensore campione Pickup 2 fili	2 Wires sampling Pickup sensor	Détecteur pour l'étalonnement Pickup 2 fils	2 Draht Pickup Stichprobensensor	Sensor muestra Pickup 2 alambres		1	
	20	88765.1126U	Valigetta con spugna	Case with sponge	Valise avec éponge	Koffer mit Schwamm	Maletin con esponja		1	
	21	88765.1073	Memory card Italiano	Italian memory card	Memory card en italien	Memory card auf Italienisch	Memory card italiano		1	
	21	88765.1074	Memory card inglese	English memory card	Memory card en anglais	Memory card auf Englisch	Memory card inglés		1	
	21	88765.1075	Memory card tedesco	German memory card	Memory card en allemand	Memory card auf Deutsch	Memory card alemán		1	
	21	88765.1076	Memory card francese	French memory card	Memory card en français	Memory card auf Französisch	Memory card francés		1	
	21	88765.1077	Memory card spagnolo	Spanish memory card	Memory card en espagnol	Memory card auf Spanisch	Memory card español		1	
	22	88765.1126S	Adesivo DUCATI per valigetta	DUCATI sticker for case	Décalcomanie DUCATI pour petite valise	DUCATI Kleber Für Koffer	Pega DUCATI para maletín		1	
	23	88765.1126T	Adesivo lato dx/sx DUCATI	DUCATI sticker RH/LH side	Décalcomanie DUCATI, côté D/G	DUCATI kleber R/L Seite	Pega lado dcho./izdo. DUCATI		1	
	24	88765.1369A	Kit tensione cinghie	Belt tensioning kit	Kit mise en tension des courroies	Riemenspannungskit	Kit tensado correas		1	
GB	24	88765.1369B	Kit tensione cinghie	Belt tensioning kit	Kit mise en tension des courroies	Riemenspannungskit	Kit tensado correas		1	
D	24	88765.1369C	Kit tensione cinghie	Belt tensioning kit	Kit mise en tension des courroies	Riemenspannungskit	Kit tensado correas		1	
F	24	88765.1369D	Kit tensione cinghie	Belt tensioning kit	Kit mise en tension des courroies	Riemenspannungskit	Kit tensado correas		1	
E	24	88765.1369E	Kit tensione cinghie	Belt tensioning kit	Kit mise en tension des courroies	Riemenspannungskit	Kit tensado correas		1	
	25	88765.1371	Sensore	Sensor	Capteur	Sensor	Sensor		1	
	26	88765.1372	Cavo alimentazione	Main cable	Cable alimentation	Speisekabel	Cable de alimentacion		1	
	27	88765.1373	Prolunga cavo	Cable extension	Rallonge cable	Verlängerung für kabel	Prolongación cable		1	

N° CATALOGO:
EMESSO:915.1.181.2B
06 - 04CATALOGUE No:
ISSUED:915.1.181.2B
06 - 04Nr. CATALOGUE:
IMPRIMEE:915.1.181.2B
06 - 04KATALOG Nr:
HERAUSGEGEBEN:915.1.181.2B
06 - 04N° CATALOGO:
IMPRIMIDA:915.1.181.2B
06 - 04

TAVOLA
DRAWING
TABLE
BILD
TABLA

001c

TESTER DI DIAGNOSI
MATHESIS

DIAGNOSIS TESTER
MATHESIS

TESTER POUR
DIAGNOSTIC MATHESIS

DIAGNOSETESTER
MATHESIS

INSTRUMENTO DE
MEDIDA DIAGNOSTICO
MATHESIS

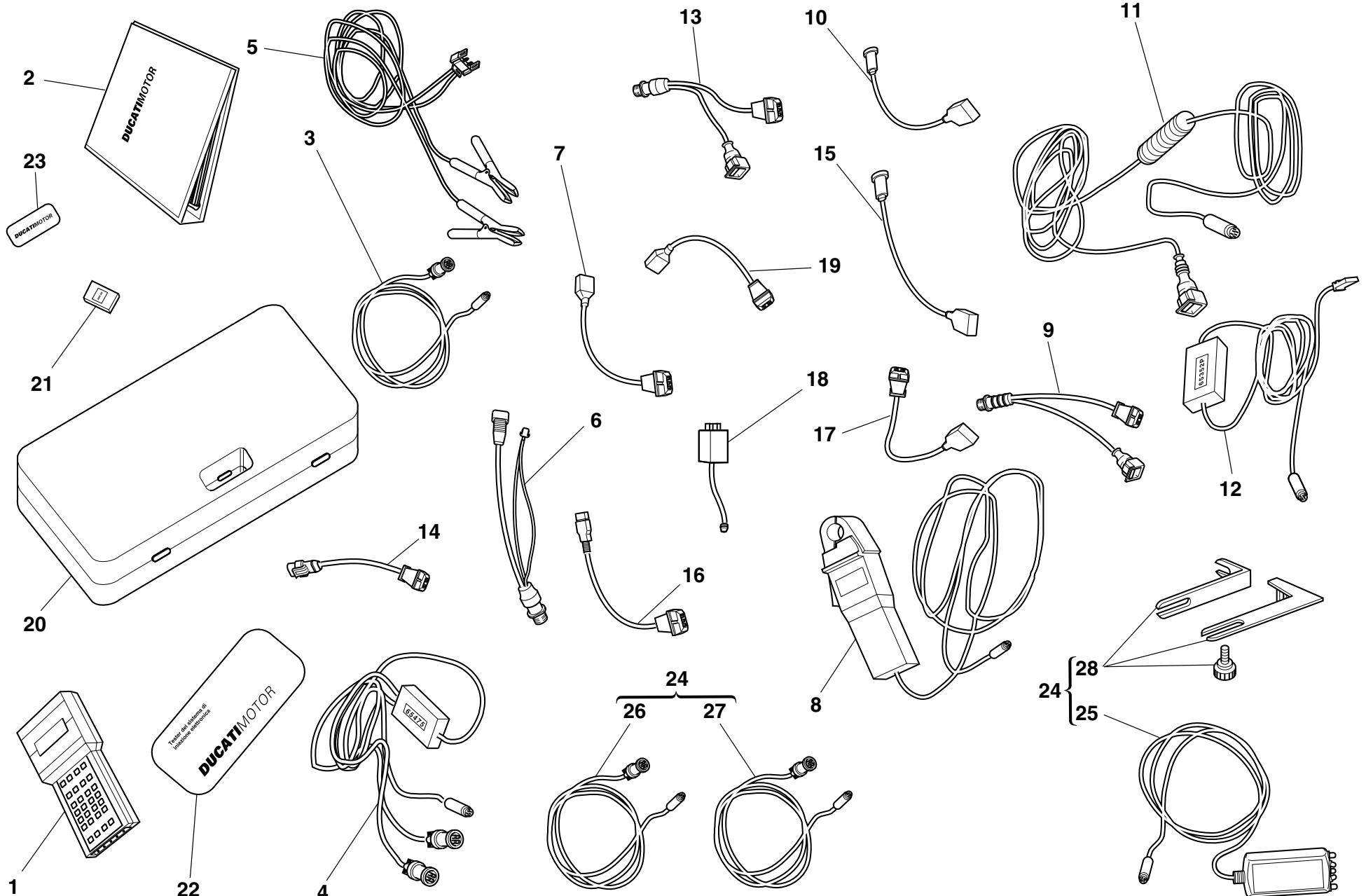


TAVOLA
DRAWING
TABLE
BILD
TABLA

001c

TESTER DI DIAGNOSI
MATHESISDIAGNOSIS TESTER
MATHESISTESTER POUR
DIAGNOSTIC MATHESISDIAGNOSETESTER
MATHESISINSTRUMENTO DE
MEDIDA DIAGNOSTICO
MATHESIS

NOTE NOTES NOTES MARKE NOTAS	POS. NO. N. INDEX POS.	N.CODICE CODE NO. Nr. CODE ATRIKEL Nr. CODICO Nr.	DENOMINAZIONE	DESCRIPTION	DESIGNATION	BEZEICHNUNG	DENOMINACION	VALIDITA' VALIDITY VALIDITE GÜLTIG VALIDEZ	Q.TA' Q.TY Q.TE M.GE C.AD
	28	88765.1374	Staffa	Bracket	Bride	Bügel	Soporte		1

N° CATALOGO:
EMESSO:915.1.181.2B
06 - 04CATALOGUE No:
ISSUED:915.1.181.2B
06 - 04Nr. CATALOGUE:
IMPRIMEE:915.1.181.2B
06 - 04KATALOG Nr:
HERAUSGEGEBEN:915.1.181.2B
06 - 04N° CATALOGO:
IMPRIMIDA:915.1.181.2B
06 - 04

TAVOLA
DRAWING
TABLE
BILD
TABLA

001d

ATTREZZI SPECIALI PER
STAZIONI DI SERVIZIO

WORKSHOP SPECIAL
TOOLS

OUTILS SPECIAUX POUR
STATIONS DE SERVICE

SONDERWERKZEUGE FÜR
WERKSTÄTTE

HERRAMENTAL
ESPECIALES PARA
TALLERES

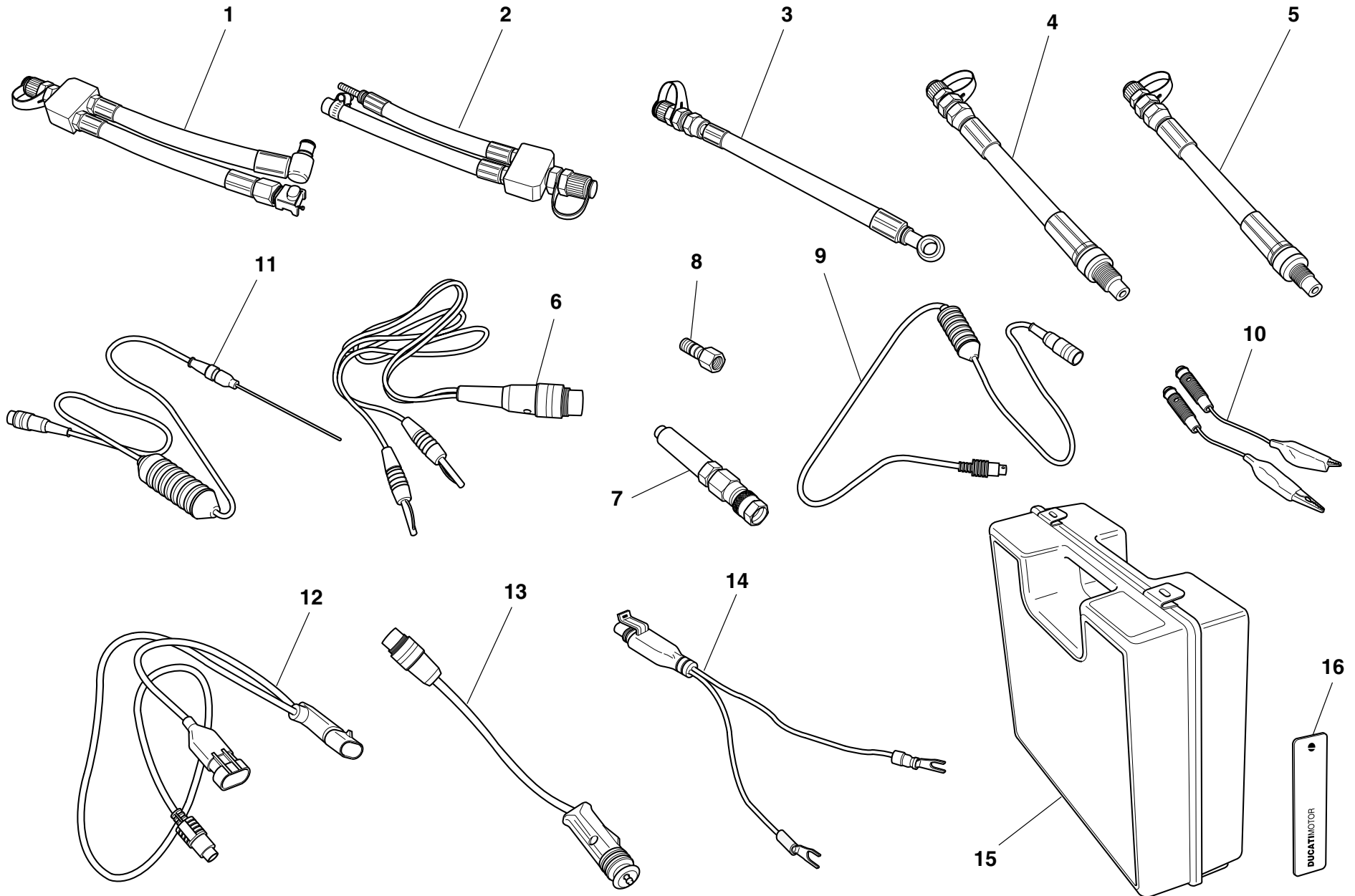



TAVOLA
DRAWING
TABLE
BILD
TABLA

001d

ATTREZZI SPECIALI PER
STAZIONI DI SERVIZIOWORKSHOP SPECIAL
TOOLSOUTILS SPECIAUX POUR
STATIONS DE SERVICESONDERWERKZEUGE FÜR
WERKSTÄTTEHERRAMENTAL
ESPECIALES PARA
TALLERES

NOTE NOTES NOTES MARKE NOTAS	POS. NO. N. INDEX POS.	N.CODICE CODE NO. Nr. CODE ATRIKEL Nr. CODICO Nr.	DENOMINAZIONE	DESCRIPTION	DESIGNATION	BEZEICHNUNG	DENOMINACION	VALIDITA' VALIDITY VALIDITE GÜLTIG VALIDEZ	Q.TA' Q.TY Q.TE M.GE C.AD	
-	88765.1241		Strumento di diagnosi	Check instrument	Instrument de diagnostic	Diagnose-Instrument	Instrumento de diagnosis		1	
GB	-	88765.1242	Strumento di diagnosi	Check instrument	Instrument de diagnostic	Diagnose-Instrument	Instrumento de diagnosis		1	
D	-	88765.1243	Strumento di diagnosi	Check instrument	Instrument de diagnostic	Diagnose-Instrument	Instrumento de diagnosis		1	
F	-	88765.1244	Strumento di diagnosi	Check instrument	Instrument de diagnostic	Diagnose-Instrument	Instrumento de diagnosis		1	
E	-	88765.1245	Strumento di diagnosi	Check instrument	Instrument de diagnostic	Diagnose-Instrument	Instrumento de diagnosis		1	
1	590.1.189.1A		Tubo pressione benzina HS.	Fuel pressure line HS.	Durite pression essence HS.	Kraftstoffdruckschlauch HS	Tubo presión gasolina HS.		1	
2	590.1.190.1A		Tubo pressione benzina ST/SS/M.	Fuel pressure line ST/SS/M.	Durite pression essence ST/SS/M.	Kraftstoffdruckschlauch ST/SS/M.	Tubo presión gasolina ST/SS/M.		1	
3	875.1.065.1A		Tubo pressione olio	Oil pressure line	Durite pression huile	Öldruckschlauch	Tubo presión aceite		1	
4	552.1.037.1A		Raccordo compressione cilindri attacco M12	Fitting - cylinder compression M12	Raccord compression cylindres fixation M12	Anschluss - Zylinderkompression, Gewinde M12	Conexión compresión cilindros enganhe M12		1	
5	552.1.038.1A		Raccordo compressione cilindri attacco M10	Fitting - cylinder compression M10	Raccord compression cylindres fixation M10	Anschluss - Zylinderkompression, Gewinde M10	Conexión compresión cilindros enganhe M10		1	
6	514.1.037.1A		Cavo Volt PF DUC 21	Cable Volt PF DUC 21	Câble Volt PF DUC 21	Kabel Volt PF DUC 21	Cable Volt PF DUC 21		1	
7	552.1.039.1A		Sensore pressione	Pressure sensor	Capteur pression	Drucksensor	Sensor presión		1	
8	814.1.114.1A		Raccordo pressione olio	Oil pressure fitting	Raccord pression huile	Öldruckanschluss	Conexión presión aceite		1	
9	514.1.032.1A		Cavo per prove ausiliari	Cable for supplementary tests	Câble pour des tests auxiliaires	Kabel für Hilfstests	Cable para pruebas auxiliares		1	
10	514.1.035.1A		Cavo pinzetta Rosso	Red clamp cable	Câble pince Rouge	Klemmenkabel Rot	Cable pinza Rojo		1	
10	514.1.036.1A		Cavo pinzetta Nero	Black clamp cable	Câble pince Noir	Klemmenkabel Schwarz	Cable pinza Negro		1	
11	552.1.040.1A		Sonda Temperatura	Temperature probe	Sonde température	Temperatursonde	Sonda Temperatura		1	
12	514.1.034.1A		Cavo alimentazione e diagnosi PF A621	Main cable PF A621	Cable alimentation PF A621	Speisekabel PF A621	Cable de alimentacion PF A621		1	
13	514.1.033.1A		Adattatore presa accendisigari (ST)	Electric lighter connection adapter (ST)	Adaptateur prise allume-cigares (ST)	Adapter für Stromanschlussbuchse (ST)	Adaptador toma encendedor cigarrillos (ST)		1	
14	514.1.038.1A		Adattatore presa batteria	Battery connection adapter	Adaptateur prise batterie	Adapter für Batteriestecker	Adaptador toma batería		1	
15	698.1.033.1A		Valigia rossa con spugna	Red case with sponge rubber	Mallette rouge avec protection éponge	Roter Koffer mit Schaumstoffpolster	Maleta roja con esponja		1	

N° CATALOGO:
EMESSO:915.1.181.2B
06 - 04CATALOGUE No:
ISSUED:915.1.181.2B
06 - 04Nr. CATALOGUE:
IMPRIMEE:915.1.181.2B
06 - 04KATALOG Nr:
HERAUSGEGEBEN:915.1.181.2B
06 - 04N° CATALOGO:
IMPRIMIDA:915.1.181.2B
06 - 04

TAVOLA
DRAWING
TABLE
BILD
TABLA

001d

ATTREZZI SPECIALI PER
STAZIONI DI SERVIZIO

WORKSHOP SPECIAL
TOOLS

OUTILS SPECIAUX POUR
STATIONS DE SERVICE

SONDERWERKZEUGE FÜR
WERKSTÄTTE

HERRAMENTAL
ESPECIALES PARA
TALLERES

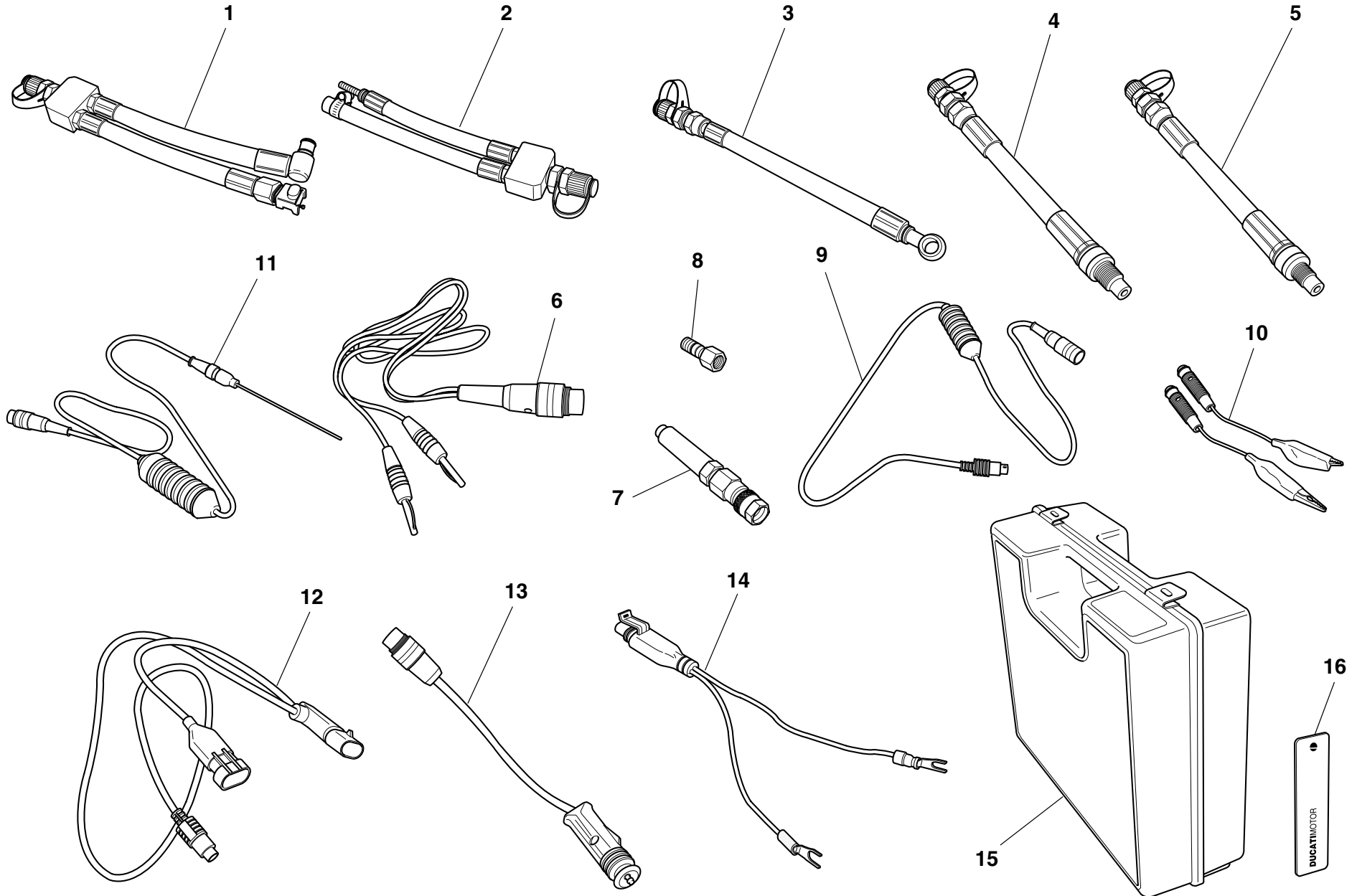


TAVOLA
DRAWING
TABLE
BILD
TABLA

001d

ATTREZZI SPECIALI PER
STAZIONI DI SERVIZIOWORKSHOP SPECIAL
TOOLSOUTILS SPECIAUX POUR
STATIONS DE SERVICESONDERWERKZEUGE FÜR
WERKSTÄTTEHERRAMENTAL
ESPECIALES PARA
TALLERES

NOTE NOTES NOTES MARKE NOTAS	POS. NO. N. INDEX POS.	N.CODICE CODE NO. Nr. CODE ATRIKEL Nr. CODICO Nr.	DENOMINAZIONE	DESCRIPTION	DESIGNATION	BEZEICHNUNG	DENOMINACION	VALIDITA' VALIDITY VALIDITE GÜLTIG VALIDEZ	Q.TA' Q.TY Q.TE M.GE C.AD
	16	88765.1126T	Adesivo lato dx/sx DUCATI	DUCATI sticker RH/LH side	Décalcomanie DUCATI, côté D/G	DUCATI kleber R/L Seite	Pega lado dcho./izdo. DUCATI		2

N° CATALOGO:
EMESSO:915.1.181.2B
06 - 04CATALOGUE No:
ISSUED:915.1.181.2B
06 - 04Nr. CATALOGUE:
IMPRIMEE:915.1.181.2B
06 - 04KATALOG Nr:
HERAUSGEGEBEN:915.1.181.2B
06 - 04N° CATALOGO:
IMPRIMIDA:915.1.181.2B
06 - 04

TAVOLA
DRAWING
TABLE
BILD
TABLA

002

COMANDO CAMBIO

GEARCHANGE

COMMANDE BOÎTE A
VITESSES

SCHALTUNG

MANDO CAMBIO

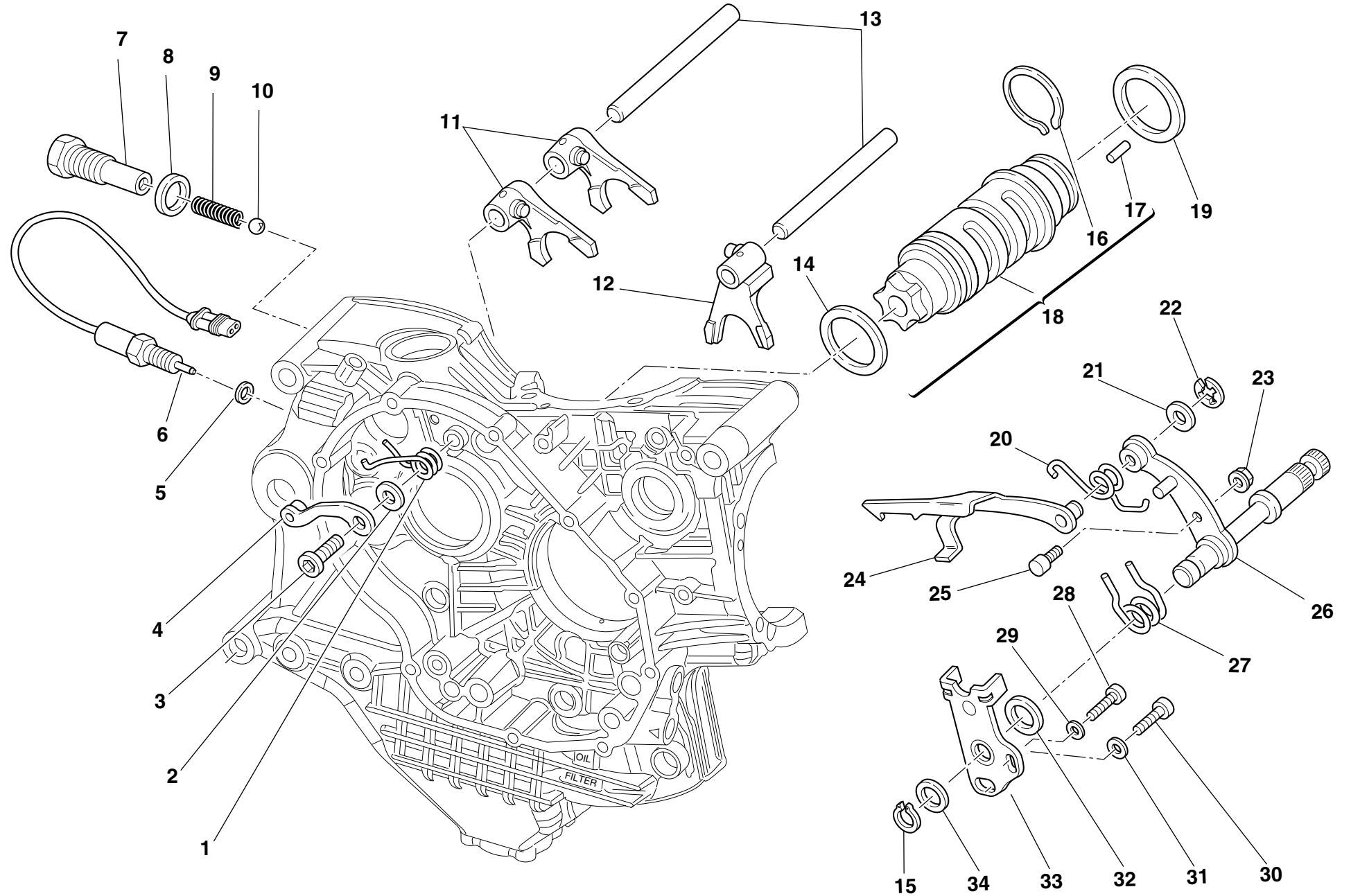


TAVOLA
DRAWING
TABLE
BILD
TABLA

002


COMANDO CAMBIO

GEARCHANGE

COMMANDE BOÎTE A
VITESSES

SCHALTUNG

MANDO CAMBIO

NOTE NOTES NOTES MARKE NOTAS	POS. NO. N. INDEX POS.	N.CODICE CODE NO. Nr. CODE ATRIKEL Nr. CODICO Nr.	DENOMINAZIONE	DESCRIPTION	DESIGNATION	BEZEICHNUNG	DENOMINACION	VALIDITA' VALIDITY VALIDITE GÜLTIG VALIDEZ	Q.TA' Q.TY Q.TE M.GE C.AD	
	1	799.1.049.1A	Molla ritorno	Return spring	Ressort de retour	Rückschlagfeder	Muelle de retorno		1	
	2	852.1.053.2A	Rosetta	Washer	Rosette	Unterlegscheibe	Arandela		1	
	3	779.1.039.1A	Vite speciale	Special screw	Vis spéciale	Spezialschraube	Tornillo especial		1	
	4	455.2.003.1A	Assieme saltarello fissa marce	Gear stopper assembly	Ensemble cliquet fixe-vitesses	Fallklinkengruppe	Grupo trinquete fija marchas		1	
	5	852.5.024.1A	Guarnizione sp.1	Gasket th.1	Garniture ép.1	Dichtung stärke 1	Junta esp.1		1	
	6	539.1.021.1A	Interruttore	Switch	Interrupteur	Schalter	Interruptor		1	
	7	779.1.203.2A	Porta-puntalino	Push rod holder	Porte-butée	Auflagestifhalter	Porta-trinquete		1	
	8	0272.91.090	Guarnizione	Gasket	Garniture	Dichtung	Junta		1	
	9	0660.13.143	Molla scatto marce	Gear selector spring	Ressort déclenchement vitesses	Ganglösefeder	Muelle embrague marchas		1	
	10	76835.1134	Sfera	Ball	Bille	Kugel	Esfera		1	
	11	180.1.001.1A	Forcella inn. marce 1°,4°-2°,3°	1st,4th-2nd,3rd gear selector fork	Fourche engrènement 1ère, 4ème-2ème et 3ème vitesse	Einlegegabel für 1.,4.-2.,3.Gang	Horquilla embrague marchas 1°,4°-2°,3°		2	
	12	180.1.002.1A	Forcella innesto 5°,6°	5th,6th gear selector fork	Fourche engrènement 5ème, 6ème vitesse	Einlegegabel für 5., 6. Gang	Horquilla embrague 5°,6°		1	
	13	0660.13.070	Perno per forcella	Fork pin	Goujon pour fourche	Bolzen für Gabel	Perno para horquilla		2	
	14	852.1.005.1A	Rosetta rasamento sp. 1	Shim th. 1	Rosette de butée épaisseur 1	Distanzscheibe Stärke 1	Arandela de espesoración 1		1	
	15	73500.1542	Anello seeger	Circlip	Circlip	Seegerring	Anillo seeger		1	
	16	882.1.006.1A	Anello ferma rullini (sezione quadrata)	Needle retaining ring (square cross-section)	Bague d'arrêt rouleaux (section carrée)	Rollensicherungsring (vierkantquerschnitt)	Anillo sujeta rodillos (sección cuadrada)		1	
	17	821.1.070.1A	Rullino speciale (sezione quadrata)	Special roller (square cross-section)	Rouleau spécial (section carrée)	Spezialrolle (vierkantquerschnitt)	Rodillo especial (sección cuadrada)		6	
	18	182.2.018.1A	Tamburo cambio completo	Complete gearbox drum	Tambour complet boîte de vitesses	Schalttrommel komplett	Tambor cambio completo		1	
	19	0660.13.060	Rosetta rasamento sp. 1	Shim th. 1	Rosette de butée épaisseur 1	Distanzscheibe Stärke 1	Arandela de espesoración 1		1	
	19	852.1.094.1A	Rosetta rasamento sp. 0,9	Shim th. 0.9	Rosette de butée épaisseur 0,9	Distanzscheibe Stärke 0,9	Arandela de espesoración 0,9		1	
	20	799.1.025.1A	Molla ritorno forcella	Fork return spring	Ressort retour fourche	Gabelrückschlagfeder	Muelle retorno horquilla		1	
	21	0400.09.050	Rosetta rasamento sp. 0,5	Shim th. 0.5	Rosette de butée épaisseur 0,5	Distanzscheibe Stärke 0,5	Arandela de espesoración 0,5		1	
	21	0765.92.205	Rosetta rasamento sp. 0,2	Shim th. 0.2	Rosette de butée épaisseur 0,2	Distanzscheibe Stärke 0,2	Arandela de espesoración 0,2		2	

N° CATALOGO:
EMESSO:915.1.181.2B
06 - 04 CATALOGUE No:
ISSUED:915.1.181.2B
06 - 04 Nr. CATALOGUE:
IMPRIMEE:915.1.181.2B
06 - 04 KATALOG Nr:
HERAUSGEGEBEN:915.1.181.2B
06 - 04 N° CATALOGO:
IMPRIMIDA:915.1.181.2B
06 - 04

TAVOLA
DRAWING
TABLE
BILD
TABLA

002

COMANDO CAMBIO

GEARCHANGE

COMMANDE BOÎTE A
VITESSES

SCHALTUNG

MANDO CAMBIO

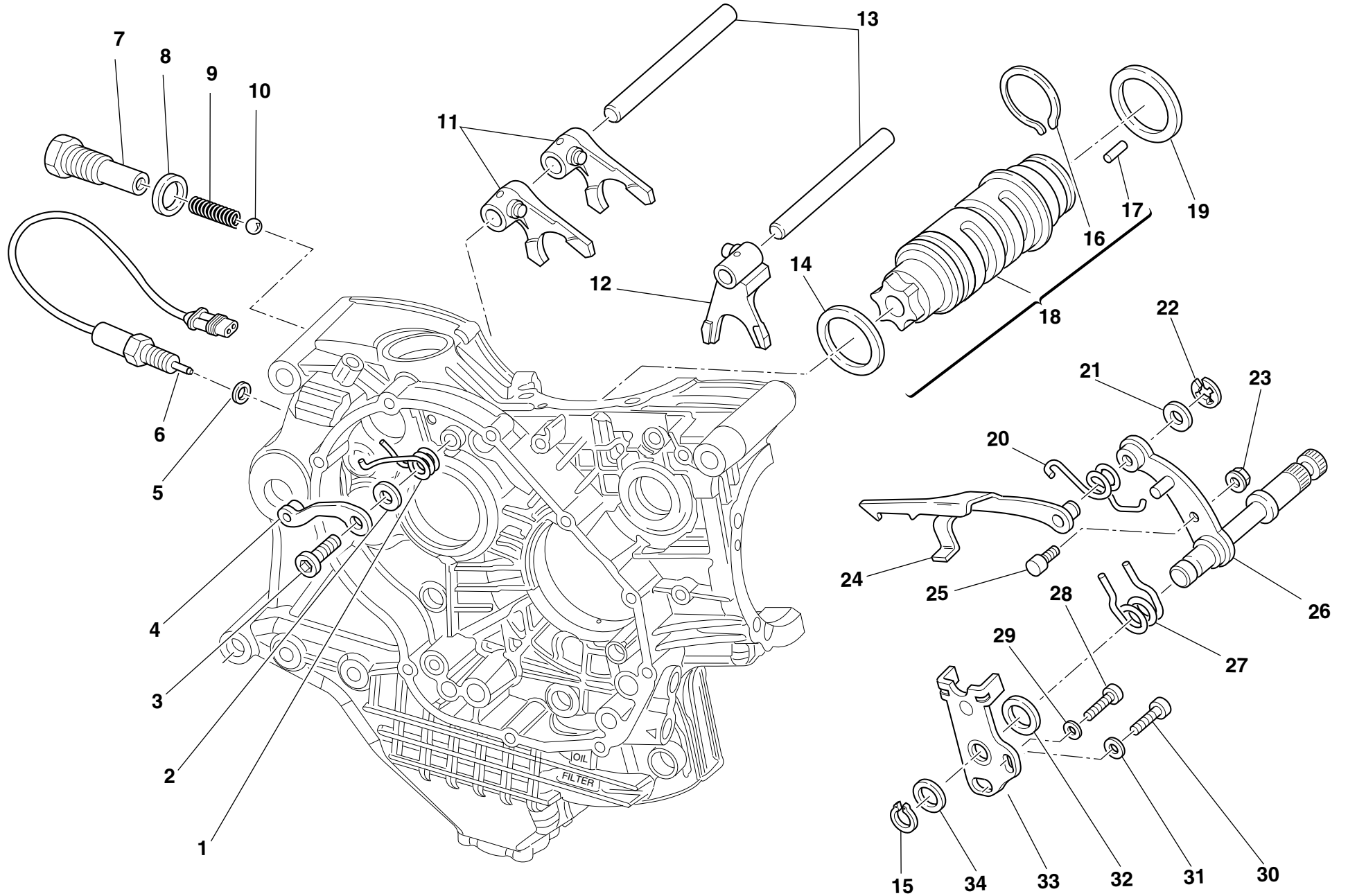


TAVOLA
DRAWING
TABLE
BILD
TABLA

002


COMANDO CAMBIO

GEARCHANGE

COMMANDE BOÎTE A
VITESSES

SCHALTUNG

MANDO CAMBIO

NOTE NOTES NOTES MARKE NOTAS	POS. NO. N. INDEX POS.	N.CODICE CODE NO. Nr. CODE ATRIKEL Nr. CODICO Nr.	DENOMINAZIONE	DESCRIPTION	DESIGNATION	BEZEICHNUNG	DENOMINACION	VALIDITA' VALIDITY VALIDITE GÜLTIG VALIDEZ	Q.TA' Q.TY Q.TE M.GE C.AD	
	22	884.5.034.1A	Anello	Ring	Bague	Ring	Anillo		1	
	23	748.1.040.1A	Dado	Nut	Ecrou	Mutter	Tuerca		1	
	24	180.1.008.1A	Forcella comando tamburo cambio	Gearbox drum control fork	Fourche de commande tambour boîte de vitesses	Steuergabel für Wechselgetriebetrommel	Horquilla mando tambor cambio		1	
	25	0660.13.165	Perno per leva cambio	Gearchange lever pin	Goujon pour levier boîte de vitesses	Schalthebelstift	Perno para leva cambio		1	
	26	821.1.001.1A	Perno con leva cambio	Pin with gearchange lever	Goujon avec levier boîte de vitesses	Stift mit Schalthebel	Perno con leva cambio		1	
	27	0799.13.110	Molla ritorno leva cambio	Gearchange lever return spring	Ressort retour levier boîte de vitesses	Schalthebelrückholfeder	Muelle retorno leva cambio		1	
	28	771.5.067.8B	Vite	Screw	Vis	Schraube	Tornillo		1	
	29	852.1.172.1A	Rosetta	Washer	Rosette	Unterlegscheibe	Arandela		1	
	30	771.5.123.8B	Vite	Screw	Vis	Schraube	Tornillo		1	
	31	852.1.174.1A	Rosetta	Washer	Rosette	Unterlegscheibe	Arandela		1	
	32	881.1.012.1A	Anello di centraggio	Centering ring	Bague de centrage	Zentrierring	Anillo de centrado		1	
	33	826.1.009.1A	Piastrina fine corsa	Stopper plate	Plaquette fin de course	Endanschlagplättchen	Placa final de carrera		1	
	34	0400.29.125	Rosetta rasamento sp. 0,2	Shim th. 0.2	Rosette de butée épaisseur 0,2	Distanzscheibe Stärke 0,2	Arandela de espesoración 0,2		2	
	34	0400.29.126	Rosetta rasamento sp. 0,5	Shim th. 0.5	Rosette de butée épaisseur 0,5	Distanzscheibe Stärke 0,5	Arandela de espesoración 0,5		1	

N° CATALOGO:
EMESSO:915.1.181.2B
06 - 04CATALOGUE No:
ISSUED:915.1.181.2B
06 - 04Nr. CATALOGUE:
IMPRIMEE:915.1.181.2B
06 - 04KATALOG Nr:
HERAUSGEGEBEN:915.1.181.2B
06 - 04N° CATALOGO:
IMPRIMIDA:915.1.181.2B
06 - 04

TAVOLA
DRAWING
TABLE
BILD
TABLA

003

CAMBIO

GEAR-BOX

BOÎTE A VITESSES

SCHALTUNG

CAMBIO

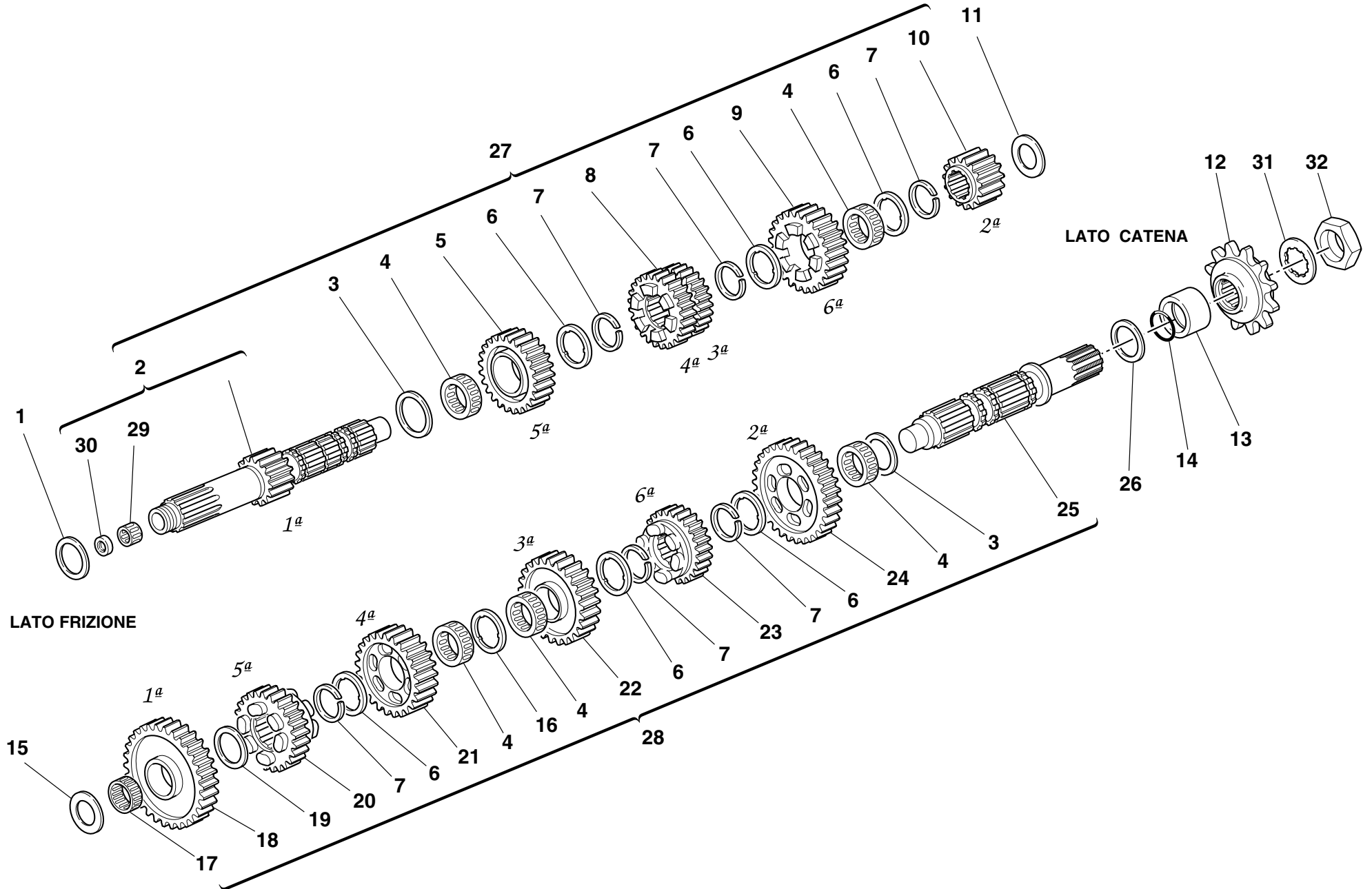


TAVOLA
DRAWING
TABLE
BILD
TABLA

003

CAMBIO

GEAR-BOX

BOÎTE A VITESSES

SCHALTUNG

CAMBIO

NOTE NOTES NOTES MARKE NOTAS	POS. NO. N. INDEX POS.	N.CODE CODE NO. Nr. CODE ATRIKEL Nr. CODICO Nr.	DENOMINAZIONE	DESCRIPTION	DESIGNATION	BEZEICHNUNG	DENOMINACION	VALIDITA' VALIDITY VALIDITE GÜLTIG VALIDEZ	Q.TA' Q.TY Q.TE M.GE C.AD
	1	0251.47.050	Rosetta rasamento sp. 1	Shim th. 1	Rosette de butée épaisseur 1	Distanzscheibe Stärke 1	Arandela de espesoración 1		1
	1	0251.47.054	Rosetta rasamento sp. 1,2	Shim th. 1.2	Rosette de butée épaisseur 1,2	Distanzscheibe Stärke 1,2	Arandela de espesoración 1,2		1
	2	150.2.006.1B	Albero primario cambio	Gearbox main shaft	Arbre primaire boîte de vitesses	Wechselgetriebehauptwelle	Arbol primario cambio		1
	3	0670.16.150	Rosetta rasamento sp. 0,5	Shim th. 0.5	Rosette de butée épaisseur 0,5	Distanzscheibe Stärke 0,5	Arandela de espesoración 0,5		2
	4	701.4.005.1A	Gabbia a rullini	Needle bearing	Boîte à aiguilles	Nadelkäfig	Jaula de rodillos		5
	5	172.1.004.1C	Ingranaggio conduttore 5° vel.	Driving gear 5th sp.	Engrenage conducteur 5ème vitesse	Antriebszahnrad 5.Geschwindigkeit	Engranaje accionador 5° velocidad		1
	6	856.1.001.1A	Rosetta scanalata sp. 0,5	Grooved washer th. 0.5	Rosette rainurée épaisseur 0,5	Genutete Scheibe Stärke 0,5	Arandela ranurada esp. 0,5		6
	7	0670.16.145	Anello elastico	Snap ring	Bague élastique	Sprengring	Seager		6
	8	172.1.003.1C	Ingran. conduttore 3¾° vel.	Driving gear 3rd/4th sp.	Engrenage conducteur 3ème/4ème vitesse	Leiterzahnrad für 3.,4. Geschwindigkeit	Engranaje accionador 3¾° velocidad		1
	9	172.1.005.1C	Ingranaggio conduttore 6° vel.	Driving gear 6th sp.	Engrenage conducteur 6ème vitesse	Antriebszahnrad 6.Geschwindigkeit	Engranaje accionador 6° velocidad		1
	10	172.1.002.1B	Ingranaggio conduttore 2° vel.	Driving gear 2nd sp.	Engrenage conducteur 2ème vitesse	Antriebszahnrad 2.Geschwindigkeit	Engranaje accionador 2° velocidad		1
	11	0670.16.163	Rosetta rasamento sp. 1,8	Shim th. 1.8	Rosette de butée épaisseur 1,8	Distanzscheibe Stärke 1,8	Arandela de espesoración 1,8		1
	11	0670.16.164	Rosetta rasamento sp. 2	Shim th. 2	Rosette de butée épaisseur 2	Distanzscheibe Stärke 2	Arandela de espesoración 2		1
	11	713.1.014.1A	Rosetta rasamento sp. 1,5	Shim th. 1.5	Rosette de butée épaisseur 1,5	Distanzscheibe Stärke 1,5	Arandela de espesoración 1,5		1
	11	713.1.014.1B	Rosetta rasamento sp. 1,7	Shim th. 1.7	Rosette de butée épaisseur 1,7	Distanzscheibe Stärke 1,7	Arandela de espesoración 1,7		1
	11	713.1.014.1E	Rosetta rasamento sp. 1,6	Shim th. 1.6	Rosette de butée épaisseur 1,6	Distanzscheibe Stärke 1,6	Arandela de espesoración 1,6		1
	11	713.1.014.1F	Rosetta rasamento sp. 1,9	Shim th. 1.9	Rosette de butée épaisseur 1,9	Distanzscheibe Stärke 1,9	Arandela de espesoración 1,9		1
	12	449.1.045.1A	Pignone gommato Z=15	Front sprocket w/rubber protection Z=15	Pignon caoutchouté Z=15	Gummibeschichtetes Ritzel Z=15	Piñón con protección de goma Z=15		1
	13	713.1.157.1A	Distanziale	Spacer	Entretoise	Distanzstück	Distancial		1
	14	930.4.023.1A	Guarnizione OR	O-ring	Joint d'étanchéité	Dichtung OR	Junta OR		1
	15	0670.16.165	Rosetta rasamento sp. 2,2	Shim th. 2.2	Rosette de butée épaisseur 2,2	Distanzscheibe Stärke 2,2	Arandela de espesoración 2,2		1
	15	0670.16.184	Rosetta rasamento sp. 1	Shim th. 1	Rosette de butée épaisseur 1	Distanzscheibe Stärke 1	Arandela de espesoración 1		1
	15	0670.16.185	Rosetta rasamento sp. 1,2	Shim th. 1.2	Rosette de butée épaisseur 1,2	Distanzscheibe Stärke 1,2	Arandela de espesoración 1,2		1

N° CATALOGO:
EMESSO:915.1.181.2B
06 - 04 CATALOGUE No:
ISSUED:915.1.181.2B
06 - 04 Nr. CATALOGUE:
IMPRIMEE:915.1.181.2B
06 - 04 KATALOG Nr:
HERAUSGEBEN:915.1.181.2B
06 - 04 N° CATALOGO:
IMPRIMIDA:915.1.181.2B
06 - 04

TAVOLA
DRAWING
TABLE
BILD
TABLA

003

CAMBIO

GEAR-BOX

BOÎTE A VITESSES

SCHALTUNG

CAMBIO

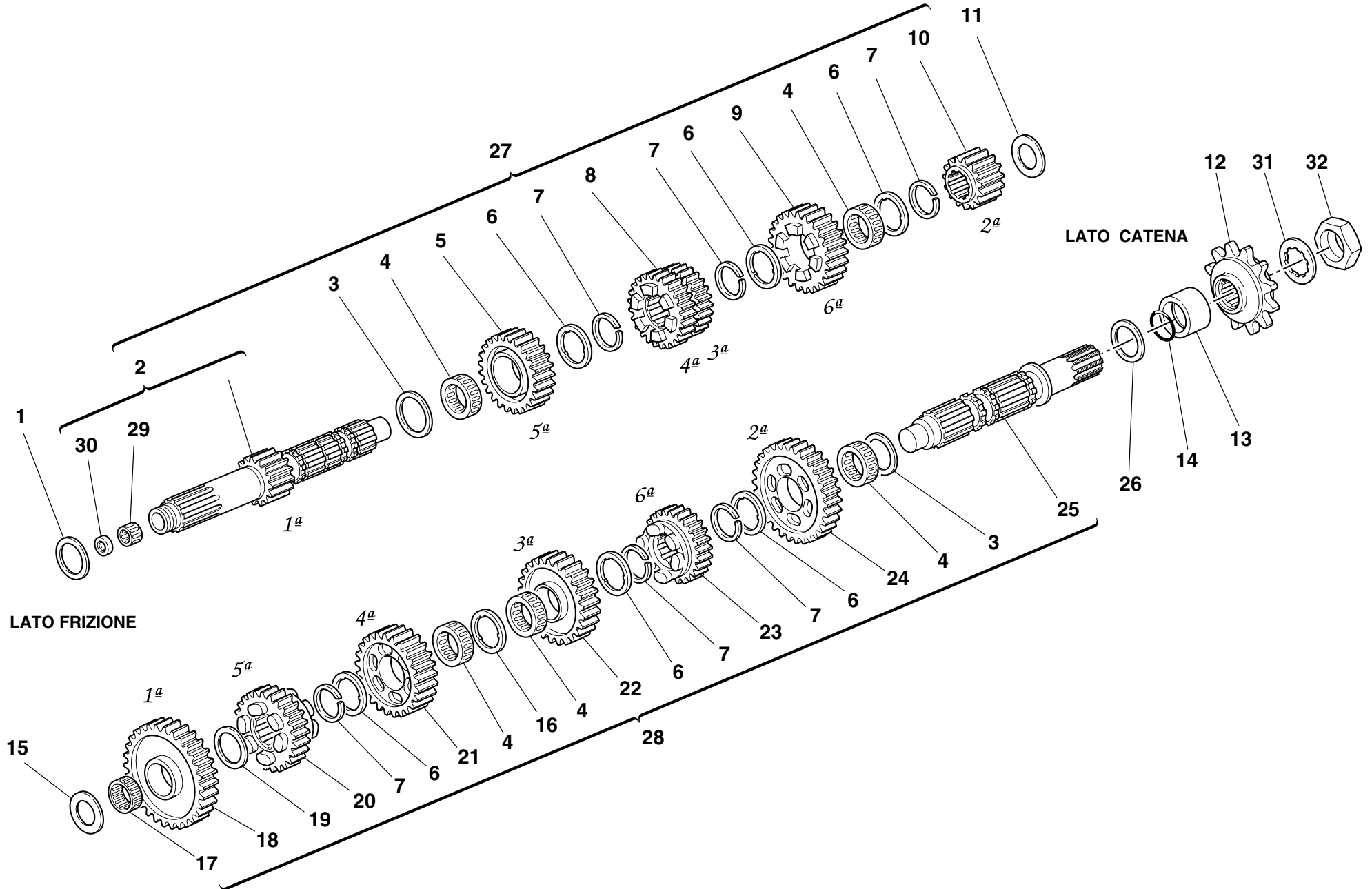


TAVOLA
DRAWING
TABLE
BILD
TABLA

003

CAMBIO

GEAR-BOX

BOÎTE A VITESSES

SCHALTUNG

CAMBIO

NOTE NOTES NOTES MARKE NOTAS	POS. NO. N. INDEX POS.	N.CODICE CODE NO. Nr. CODE ATRIKEL Nr. CODICO Nr.	DENOMINAZIONE	DESCRIPTION	DESIGNATION	BEZEICHNUNG	DENOMINACION	VALIDITA' VALIDITY VALIDITE GÜLTIG VALIDEZ	Q.TA' Q.TY Q.TE M.GE C.AD
	15	713.1.011.1A	Rosetta rasamento sp. 2,3	Shim th. 2.3	Rosette de butée épaisseur 2,3	Distanzscheibe Stärke 2,3	Arandela de espesoración 2,3		1
	16	856.1.031.1A	Rosetta scanalata sp. 0,5	Grooved washer th. 0.5	Rosette rainurée épaisseur 0,5	Genutete Scheibe Stärke 0,5	Arandela ranurada esp. 0,5		1
	17	76402.0002	Gabbia a rullini	Needle bearing	Boîte à aiguilles	Nadelkäfig	Jaula de rodillos		1
	18	172.1.006.1B	Ingranaggio condotto 1° vel.	Driven gear 1st sp.	Engrenage entraîné 1ère vitesse	Angetriebenes Zahnrad 1. Geschwindigkeit	Engranaje conducido 1° velocidad		1
	19	0670.16.155	Rosetta rasamento sp. 1	Shim th. 1	Rosette de butée épaisseur 1	Distanzscheibe Stärke 1	Arandela de espesoración 1		1
	20	172.1.010.1C	Ingranaggio condotto 5° vel.	Driven gear 5th sp.	Engrenage entraîné 5ème vitesse	Angetriebenes Zahnrad 5. Geschwindigkeit	Engranaje conducido 5° velocidad		1
	21	172.1.009.1C	Ingranaggio condotto 4° vel.	Driven gear 4th sp.	Engrenage entraîné 4ème vitesse	Angetriebenes Zahnrad 4. Geschwindigkeit	Engranaje conducido 4° velocidad		1
	22	172.1.008.1C	Ingranaggio condotto 3° vel.	Driven gear 3rd sp.	Engrenage entraîné 3ème vitesse	Angetriebenes Zahnrad 3. Geschwindigkeit	Engranaje conducido 3° velocidad		1
	23	172.1.011.1C	Ingranaggio condotto 6° vel.	Driven gear 6th sp.	Engrenage entraîné 6ème vitesse	Angetriebenes Zahnrad 6. Geschwindigkeit	Engranaje conducido 6° velocidad		1
	24	172.1.007.1B	Ingranaggio condotto 2° vel.	Driven gear 2nd sp.	Engrenage entraîné 2ème vitesse	Angetriebenes Zahnrad 2. Geschwindigkeit	Engranaje conducido 2° velocidad		1
	25	149.1.032.3A	Albero secondario cambio	Gearbox lay shaft	Arbre secondaire boîte de vitesses	Vorgelegewelle des Wechselgetriebes	Arbol secundario cambio		1
	26	0670.16.170	Rosetta rasamento sp. 0,8	Shim th. 0.8	Rosette de butée épaisseur 0,8	Distanzscheibe Stärke 0,8	Arandela de espesoración 0,8		1
	26	0670.16.171	Rosetta rasamento sp. 1	Shim th. 1	Rosette de butée épaisseur 1	Distanzscheibe Stärke 1	Arandela de espesoración 1		1
	26	852.1.105.1AB	Rosetta rasamento sp. 0,9	Shim th. 0.9	Rosette de butée épaisseur 0,9	Distanzscheibe Stärke 0,9	Arandela de espesoración 0,9		1
	26	852.1.105.1AG	Rosetta rasamento sp. 0,7	Shim th. 0.7	Rosette de butée épaisseur 0,7	Distanzscheibe Stärke 0,7	Arandela de espesoración 0,7		1
	27	150.2.047.2A	Albero primario completo	Complete main shaft	Arbre primaire complet	Komplette Hauptwelle	Arbol primario completo		1
	28	150.2.053.2A	Albero secondario completo	Complete lay shaft	Arbre secondaire complet	Komplette Vorgelegewelle	Arbol secundario completo		1
	29	702.5.044.1A	Astuccio a rullini	Needle bearing	Roulement à rouleaux	Nadellager	Cojinete de agujas		1
	30	930.4.049.1A	Anello di tenuta	Seal ring	Bague d'étanchéité	Dichtring	Anillo de retén		1
	31	851.1.004.1A	Rosetta di sicurezza	Lock washer	Rosette de sécurité	Sicherungsblech	Arandela de seguridad		1
	32	750.1.007.1A	Dado	Nut	Ecrou	Mutter	Tuerca		1

N° CATALOGO:
EMESSO:915.1.181.2B
06 - 04 CATALOGUE No:
ISSUED:915.1.181.2B
06 - 04 Nr. CATALOGUE:
IMPRIMEE:915.1.181.2B
06 - 04 KATALOG Nr:
HERAUSGEGEBEN:915.1.181.2B
06 - 04 N° CATALOGO:
IMPRIMIDA:915.1.181.2B
06 - 04

TAVOLA
DRAWING
TABLE
BILD
TABLA

004

FRIZIONE

CLUTCH

EMBAYAGE

KUPPLUNG

EMBRAGUE

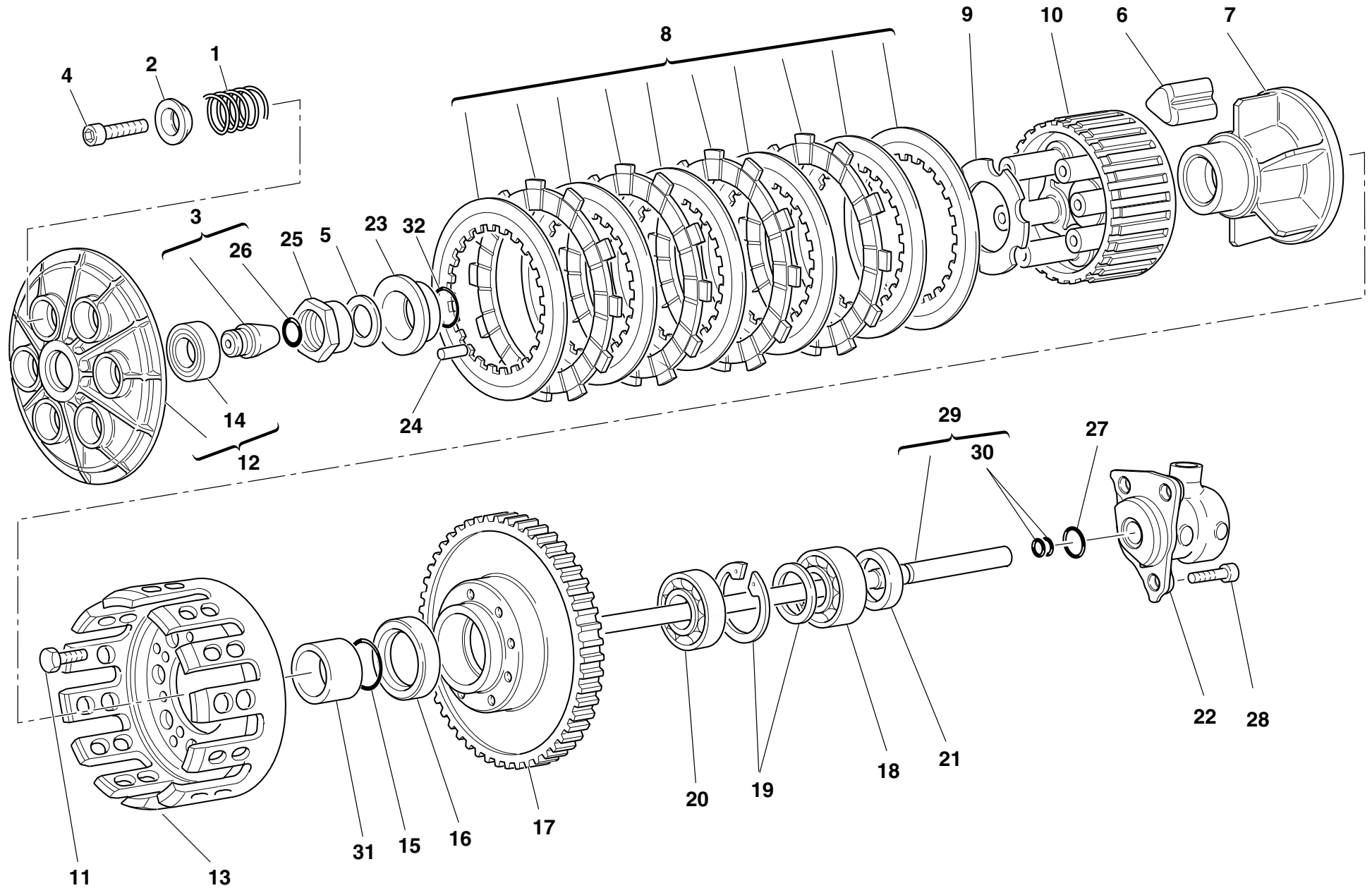


TAVOLA
DRAWING
TABLE
BILD
TABLA

004


FRIZIONE

CLUTCH

EMBAYAGE

KUPPLUNG

EMBRAGUE

NOTE NOTES NOTES MARKE NOTAS	POS. NO. N. INDEX POS.	N.CODICE CODE NO. Nr. CODE ATRIKEL Nr. CODICO Nr.	DENOMINAZIONE	DESCRIPTION	DESIGNATION	BEZEICHNUNG	DENOMINACION	VALIDITA' VALIDITY VALIDITE GÜLTIG VALIDEZ	Q.TA' Q.TY Q.TE M.GE C.AD	
	1	0659.16.555	Molla frizione	Clutch spring	Ressort embrayage	Kupplungsfeder	Muelle embrague		6	
	2	841.1.002.2A	Scodellino	Retainer	Cuvette	Teller	Platillo		6	
	3	818.2.009.1A	Perno comando frizione	Clutch control pin	Axe commande embrayage	Kupplungssteuerstift	Perno mando embrague		1	
	4	771.5.043.8B	Vite	Screw	Vis	Schraube	Tornillo		6	
	5	851.4.001.1A	Rosetta di sicurezza	Lock washer	Rosette de sécurité	Sicherungsblech	Arandela de seguridad		1	
	6	764.1.003.1B	Gommino	Rubber pad	Joint en caoutchouc	Gummistück	Junta de goma		12	
	7	162.1.001.1B	Mozzo portadischi	Plate holder hub	Moyeu porte-disque	Scheibenhaltenebe	Cubo porta-discos		1	
	8	190.2.004.2A	Serie dischi frizione	Clutch plates set	Série de disques embrayage	Kupplungsscheibensatz	Serie discos embrague		1	
	9	851.1.001.1B	Rosetta di sicurezza	Lock washer	Rosette de sécurité	Sicherungsblech	Arandela de seguridad		1	
	10	196.1.001.2B	Tamburo frizione	Clutch drum	Tambour embrayage	Kupplungstrommel	Tambor embrague		1	
	11	70610.8120	Vite	Screw	Vis	Schraube	Tornillo		8	
	12	194.2.015.1A	Spingidisco	Pressure plate	Pousse-disque	Scheibendrucker	Empuja-disco		1	
	13	198.1.003.2C	Campana frizione	Clutch housing	Cloche embrayage	Kupplungsglocke	Campana embrague		1	
	14	702.5.016.1A	Cuscinetto	Bearing	Roulement	Lager	Cojinete		1	
	15	463.2.053.7A	Guarnizione OR	O-ring	Joint d'étanchéité	Dichtung OR	Junta OR		1	
	16	930.4.035.1A	Anello di tenuta	Seal ring	Bague d'étanchéité	Dichtring	Anillo de retén		1	
	17	170.2.032.1A	Coppia ingr. frizione - ingr. albero motore	Clutch/crankshaft gears pair	Jeu d'engrenages embrayage - engrenage arbre moteur	Paar Kupplungszahnrad - Antriebszahnrad	Par engr. embrague - engr. cigüeñal		1	
	18	75113.2566	Cuscinetto	Bearing	Roulement	Lager	Cojinete		1	
	19	881.2.001.1A	Anello seeger-distanziale	Circlip - spacer	Circlip-Entretoise	Seegerring - Distanzstück	Anillo seeger - distanciador		1	
	20	702.4.017.1A	Cuscinetto	Bearing	Roulement	Lager	Cojinete		1	
	21	0660.16.145	Distanziale	Spacer	Entretoise	Distanzstück	Distancial		1	
	22	195.4.003.1A	Gruppo pistoncino	Piston assembly	Groupe piston	Kolbenaggregat	Grupo pistón		1	
	23	710.1.002.1A	Bussola	Bush	Douille	Buchse	Casquillo		1	
	24	74224.0570	Spina	Pin	Goupille	Stift	Pasador		1	
	25	750.1.002.1B	Dado	Nut	Ecrou	Mutter	Tuerca		1	
	26	0400.17.030	Guarnizione OR	O-ring	Joint d'étanchéité	Dichtung OR	Junta OR		1	

N° CATALOGO:
EMESSO:915.1.181.2B
06 - 04CATALOGUE No:
ISSUED:915.1.181.2B
06 - 04Nr. CATALOGUE:
IMPRIMEE:915.1.181.2B
06 - 04KATALOG Nr:
HERAUSGEGEBEN:915.1.181.2B
06 - 04N° CATALOGO:
IMPRIMIDA:915.1.181.2B
06 - 04

TAVOLA
DRAWING
TABLE
BILD
TABLA

004

FRIZIONE

CLUTCH

EMBAYAGE

KUPPLUNG

EMBRAGUE

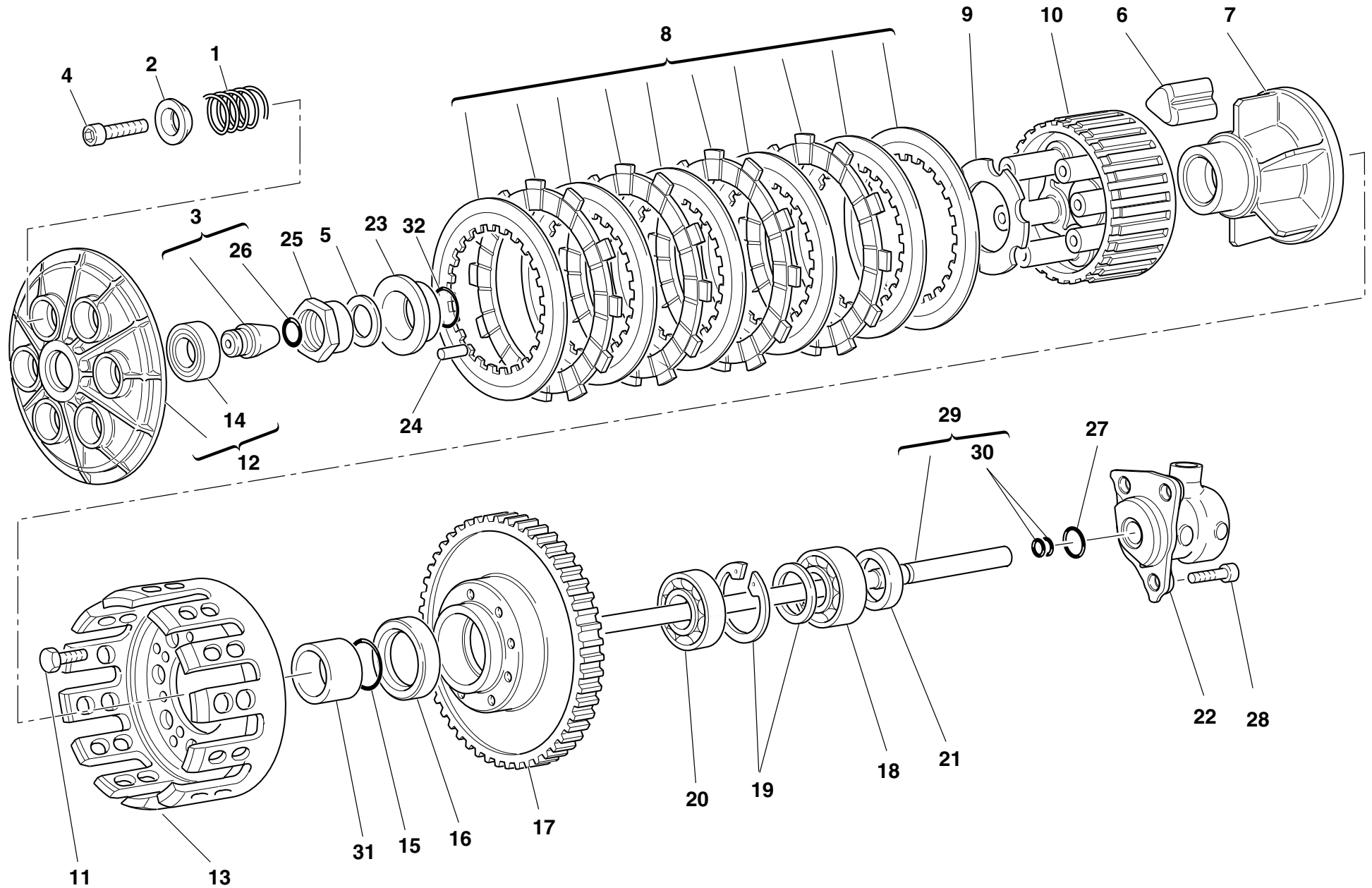


TAVOLA
DRAWING
TABLE
BILD
TABLA

004


FRIZIONE

CLUTCH

EMBAYAGE

KUPPLUNG

EMBRAGUE

NOTE NOTES NOTES MARKE NOTAS	POS. NO. N. INDEX POS.	N.CODICE CODE NO. Nr. CODE ATRIKEL Nr. CODICO Nr.	DENOMINAZIONE	DESCRIPTION	DESIGNATION	BEZEICHNUNG	DENOMINACION	VALIDITA' VALIDITY VALIDITE GÜLTIG VALIDEZ	Q.TA' Q.TY Q.TE M.GE C.AD	
	27	886.4.043.1A	Guarnizione OR	O-ring	Joint d'étanchéité	Dichtung OR	Junta OR		1	
	28	771.5.065.2BB	Vite	Screw	Vis	Schraube	Tornillo		3	
	29	117.2.006.1A	Asta comando frizione	Clutch control rod	Tige de commande embrayage	Kupplungssteuerungsstab	Varilla mando embrague		1	
	30	93823.2018	Guarnizione OR	O-ring	Joint d'étanchéité	Dichtung OR	Junta OR		2	
	31	713.1.012.1B	Distanziale	Spacer	Entretoise	Distanzstück	Distancial		1	
	32	93823.0128	Guarnizione OR	O-ring	Joint d'étanchéité	Dichtung OR	Junta OR		1	

N° CATALOGO:
EMESSO:915.1.181.2B
06 - 04CATALOGUE No:
ISSUED:915.1.181.2B
06 - 04Nr. CATALOGUE:
IMPRIMEE:915.1.181.2B
06 - 04KATALOG Nr:
HERAUSGEGEBEN:915.1.181.2B
06 - 04N° CATALOGO:
IMPRIMIDA:915.1.181.2B
06 - 04

TAVOLA
DRAWING
TABLE
BILD
TABLA

005

COPERCHIO FRIZIONE

CLUTCH COVER

COUVERCLE EMBRAYAGE KUPPLUNGSDECKEL

CARTER EMBRAGUE

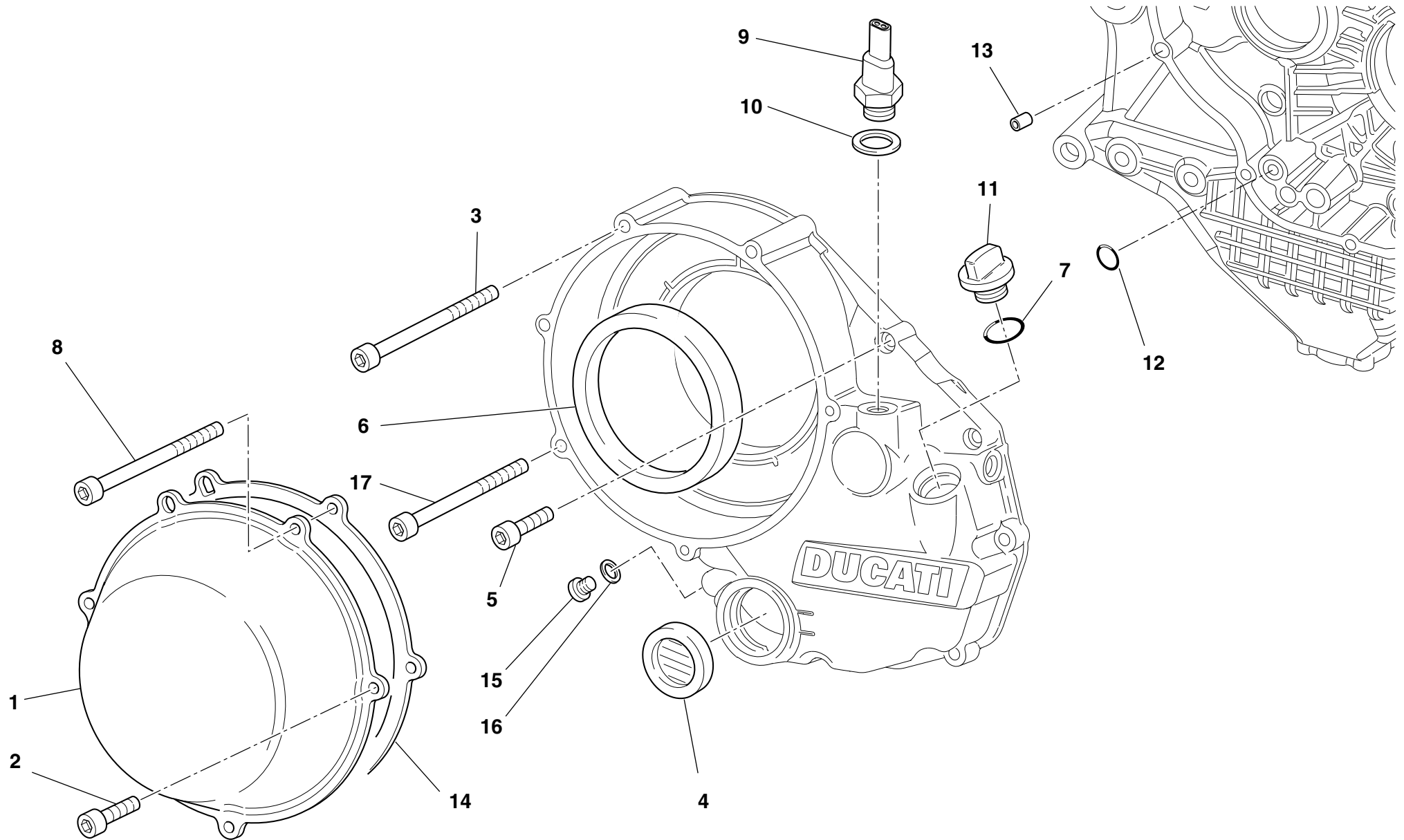


TAVOLA
DRAWING
TABLE
BILD
TABLA

005


COPERCHIO FRIZIONE

CLUTCH COVER

COUVERCLE EMBRAYAGE

KUPPLUNGSDECKEL

CARTER EMBRAGUE

NOTE NOTES NOTES MARKE NOTAS	POS. NO. N. INDEX POS.	N.CODICE CODE NO. Nr. CODE ATRIKEL Nr. CODICO Nr.	DENOMINAZIONE	DESCRIPTION	DESIGNATION	BEZEICHNUNG	DENOMINACION	VALIDITA' VALIDITY VALIDITE GÜLTIG VALIDEZ	Q.TA' Q.TY Q.TE M.GE C.AD	
	1	243.1.025.1AD	Coperchio protezione frizione	Clutch protection cover	Couvercle protection embrayage	Kupplungsschutzdeckel	Carter protección embrague		1	
	2	771.1.026.1A	Vite	Screw	Vis	Schraube	Tornillo		2	
	3	771.5.078.8B	Vite	Screw	Vis	Schraube	Tornillo		1	
	4	254.4.001.1A	Oblò ispezione livello olio	Oil level sight glass	Hublot d'inspection niveau huile	Ölkontrollschauglas	Visor de inspección nivel aceite		1	
	5	771.5.069.8B	Vite	Screw	Vis	Schraube	Tornillo		6	
	6	930.4.034.1A	Anello	Ring	Bague	Ring	Anillo		1	
	7	93823.2082	Guarnizione OR	O-ring	Joint d'étanchéité	Dichtung OR	Junta OR		1	
	8	771.1.027.1A	Vite	Screw	Vis	Schraube	Tornillo		2	
	9	539.4.030.1A	Interruttore	Switch	Interrupteur	Schalter	Interruptor		1	
	10	852.1.195.1A	Guarnizione sp.2	Gasket th.2	Garniture ép. 2	Dichtung Stärke 2	Junta esp. 2		1	
	11	893.1.005.1A	Tappo	Cap	Bouchon	Verschluß	Tapón		1	
	12	93827.0114	Guarnizione OR	O-ring	Joint d'étanchéité	Dichtung OR	Junta OR		1	
	13	0400.49.240	Boccola di riferimento	Locating bush	Douille de référence	Bezugsbuchse	Centrador		1	
	14	788.1.052.1A	Guarnizione coperchio frizione	Clutch cover gasket	Garniture couvercle embrayage	Dichtung für Kupplungsdeckel	Junta tapa embrague		1	
	15	780.5.001.1A	Tappo	Cap	Bouchon	Verschluß	Tapón		1	
	16	852.5.024.1A	Guarnizione sp.1	Gasket th.1	Garniture ép.1	Dichtung stärke 1	Junta esp.1		1	
	17	771.5.079.8B	Vite	Screw	Vis	Schraube	Tornillo		1	

N° CATALOGO:
EMESSO:915.1.181.2B
06 - 04CATALOGUE No:
ISSUED:915.1.181.2B
06 - 04Nr. CATALOGUE:
IMPRIMEE:915.1.181.2B
06 - 04KATALOG Nr:
HERAUSGEGEBEN:915.1.181.2B
06 - 04N° CATALOGO:
IMPRIMIDA:915.1.181.2B
06 - 04

005a

COPERCHIO FRIZIONE

CLUTCH COVER

COUVERCLE EMBRAYAGE

KUPPLUNGSDECKEL

CARTER EMBRAGUE

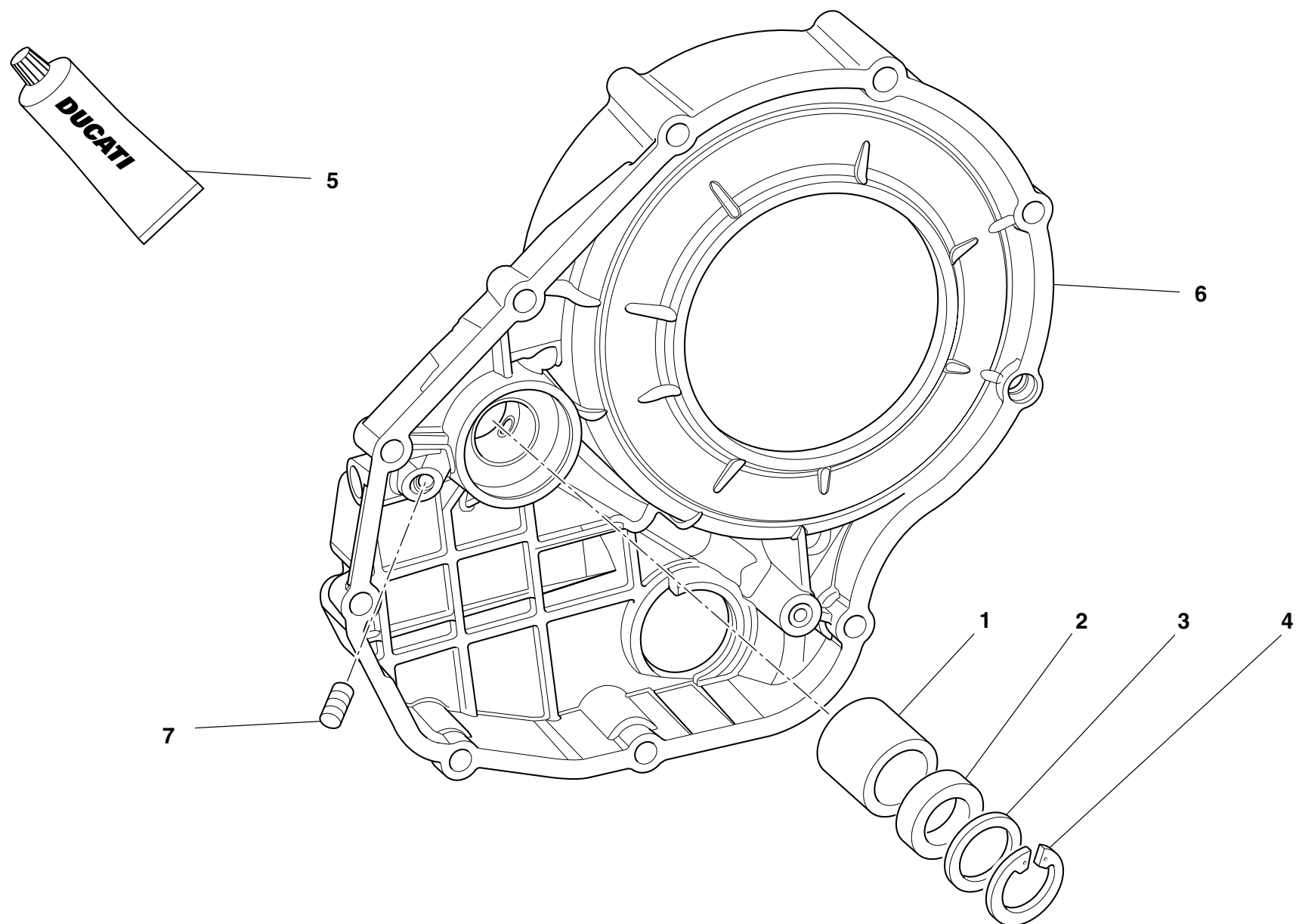


TAVOLA
DRAWING
TABLE
BILD
TABLA

005a


COPERCHIO FRIZIONE

CLUTCH COVER

COUVERCLE EMBRAYAGE

KUPPLUNGSDECKEL

CARTER EMBRAGUE

NOTE NOTES NOTES MARKE NOTAS	POS. NO. N. INDEX POS.	N.CODICE CODE NO. Nr. CODE ATRIKEL Nr. CODICO Nr.	DENOMINAZIONE	DESCRIPTION	DESIGNATION	BEZEICHNUNG	DENOMINACION	VALIDITA' VALIDITY VALIDITE GÜLTIG VALIDEZ	Q.TA' Q.TY Q.TE M.GE C.AD	
	1	0665.49.680	Boccola	Bush	Douille	Buchse	Casquillo		1	
	2	930.4.021.1A	Anello di tenuta	Seal ring	Bague d'étanchéité	Dichtring	Anillo de retén		1	
	3	852.1.135.1A	Rosetta rasamento sp. 1	Shim th. 1	Rosette de butée épaisseur 1	Distanzscheibe Stärke 1	Arandela de espesoración 1		1	
	4	884.5.013.1A	Anello seeger	Circlip	Circlip	Seegerring	Anillo seeger		1	
	5	94247.0014	Guarnizione liquida	Fluid sealant	Colle liquide pour joint	Flüssige Dichtung	Sellador junta líquida		1	
	6	243.2.038.3A	Coperchio lato frizione	Cover clutch side	Couvercle côté embrayage	Deckel an Kupplungsseite	Tapa lado embrague		1	
	7	417.6.011.3A	Grano filettato	Threaded dowel	Vis sans tête fileté	Gewindestift	Tapón		1	

N° CATALOGO:
EMESSO:915.1.181.2B
06 - 04CATALOGUE No:
ISSUED:915.1.181.2B
06 - 04Nr. CATALOGUE:
IMPRIMEE:915.1.181.2B
06 - 04KATALOG Nr:
HERAUSGEGEBEN:915.1.181.2B
06 - 04N° CATALOGO:
IMPRIMIDA:915.1.181.2B
06 - 04

TAVOLA
DRAWING
TABLE
BILD
TABLA

006

IMBIELLAGGIO

CRANKSHAFT

VILEBREQUIN

KURBELWELLE

CIGÜEÑAL

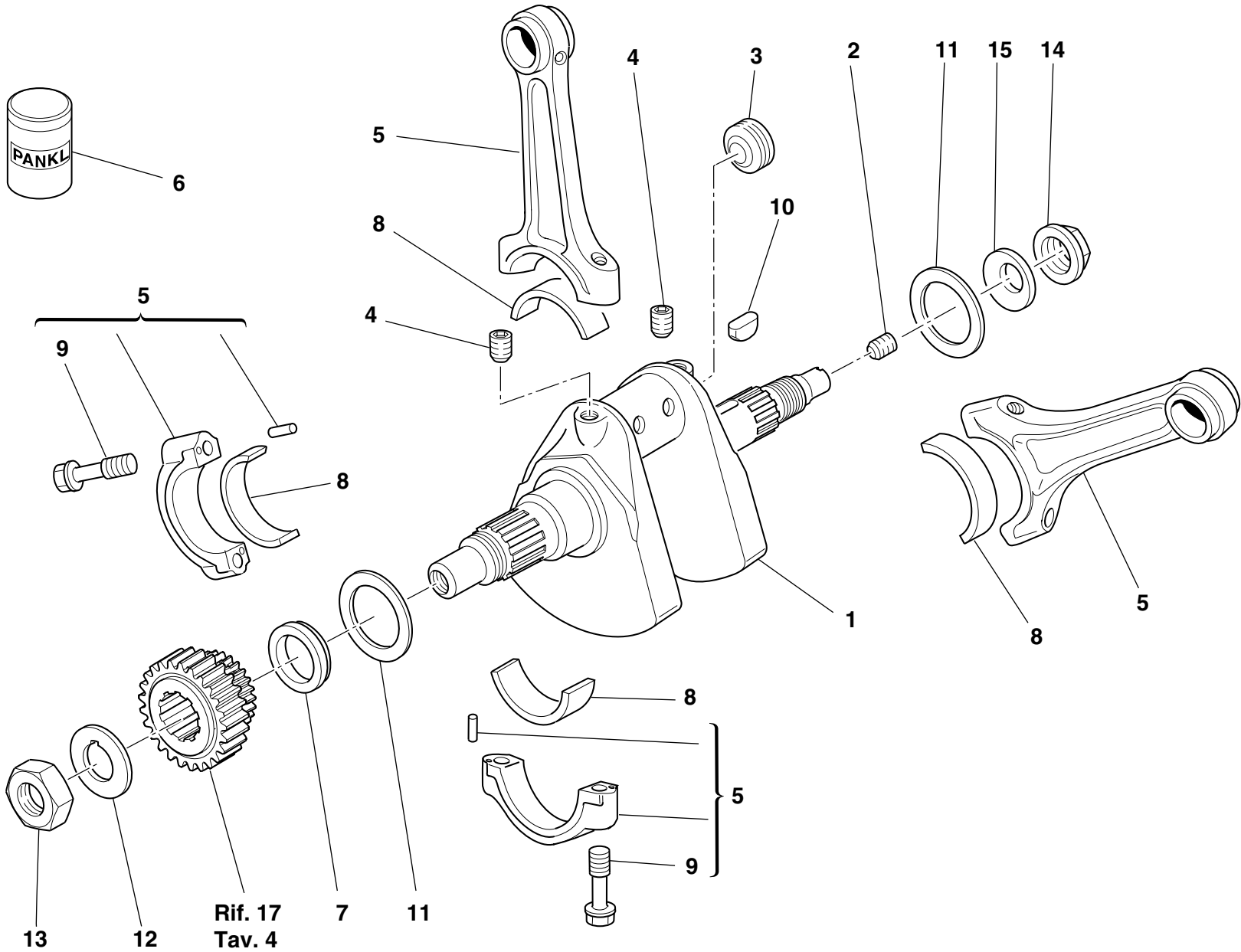


TAVOLA
DRAWING
TABLE
BILD
TABLA

006


IMBIELLAGGIO

CRANKSHAFT

VILEBREQUIN

KURBELWELLE

CIGÜEÑAL

NOTE NOTES NOTES MARKE NOTAS	POS. NO. N. INDEX POS.	N.CODICE CODE NO. Nr. CODE ATRIKEL Nr. CODICO Nr.	DENOMINAZIONE	DESCRIPTION	DESIGNATION	BEZEICHNUNG	DENOMINACION	VALIDITA' VALIDITY VALIDITE GÜLTIG VALIDEZ	Q.TA' Q.TY Q.TE M.GE C.AD	
	1	146.2.094.1A	Albero motore	Crankshaft	Arbre moteur	Antriebswelle	Cigüeñal		1	
	2	779.1.109.1A	Vite speciale	Special screw	Vis spéciale	Spezialschraube	Tornillo especial		1	
	3	780.1.016.1A	Tappo	Cap	Bouchon	Verschluß	Tapón		1	
	4	72121.2106	Grano filettato	Threaded dowel	Vis sans tête fileté	Gewindestift	Tapón		2	
	5	156.2.019.1A	Biella completa	Complete connecting rod	Bielle complète	Pleuel komplett	Biela completa		2	
	6	94460.0826	Grasso	Grease	Graisse	Fett	Grasa		1	
	7	710.1.061.1A	Distanziale	Spacer	Entretoise	Distanzstück	Distancial		1	
	8	112.1.012.1AA	Semicuscinetto (ROSSO)	Half-bearing (RED)	Demi-roulement (ROUGE)	Halblager (ROT)	Semi-cojinete (ROJO)		2	
	8	112.1.012.1AB	Semicuscinetto (BLU)	Half-bearing (BLUE)	Demi-roulement (BLEU)	Halblager (BLAU)	Semi-cojinete (AZUL)		2	
	9	779.1.114.1A	Vite speciale	Special screw	Vis spéciale	Spezialschraube	Tornillo especial		4	
	10	0755.29.025	Linguetta americana	Woodruff key	Languette américaine	Halbrundkeil	Chaveta americana		1	
	11	852.1.104.1A	Rosetta rasamento sp. 1,9	Shim th. 1.9	Rosette de butée épaisseur 1,9	Distanzscheibe Stärke 1,9	Arandela de espesoración 1,9		2	
	11	852.1.104.1B	Rosetta rasamento sp. 1,95	Shim th. 1.95	Rosette de butée épaisseur 1,95	Distanzscheibe Stärke 1,95	Arandela de espesoración 1,95		2	
	11	852.1.104.1C	Rosetta rasamento sp. 2	Shim th. 2	Rosette de butée épaisseur 2	Distanzscheibe Stärke 2	Arandela de espesoración 2		2	
	11	852.1.104.1D	Rosetta rasamento sp. 2,05	Shim th. 2,05	Rosette de butée épaisseur 2,05	Distanzscheibe Stärke 2,05	Arandela de espesoración 2,05		2	
	11	852.1.104.1E	Rosetta rasamento sp. 2,1	Shim th. 2,1	Rosette de butée épaisseur 2,1	Distanzscheibe Stärke 2,1	Arandela de espesoración 2,1		2	
	11	852.1.104.1F	Rosetta rasamento sp. 2,15	Shim th. 2,15	Rosette de butée épaisseur 2,15	Distanzscheibe Stärke 2,15	Arandela de espesoración 2,15		2	
	11	852.1.104.1G	Rosetta rasamento sp. 2,2	Shim th. 2,2	Rosette de butée épaisseur 2,2	Distanzscheibe Stärke 2,2	Arandela de espesoración 2,2		2	
	11	852.1.104.1H	Rosetta rasamento sp. 2,25	Shim th. 2,25	Rosette de butée épaisseur 2,25	Distanzscheibe Stärke 2,25	Arandela de espesoración 2,25		2	
	11	852.1.104.1I	Rosetta rasamento sp. 2,3	Shim th. 2,3	Rosette de butée épaisseur 2,3	Distanzscheibe Stärke 2,3	Arandela de espesoración 2,3		2	
	11	852.1.104.1J	Rosetta rasamento sp. 2,35	Shim th. 2,35	Rosette de butée épaisseur 2,35	Distanzscheibe Stärke 2,35	Arandela de espesoración 2,35		2	
	11	852.1.104.1K	Rosetta rasamento sp. 2,4	Shim th. 2,4	Rosette de butée épaisseur 2,4	Distanzscheibe Stärke 2,4	Arandela de espesoración 2,4		2	
	11	852.1.104.1L	Rosetta rasamento sp. 2,45	Shim th. 2,45	Rosette de butée épaisseur 2,45	Distanzscheibe Stärke 2,45	Arandela de espesoración 2,45		2	
	11	852.1.104.1M	Rosetta rasamento sp. 2,5	Shim th. 2,5	Rosette de butée épaisseur 2,5	Distanzscheibe Stärke 2,5	Arandela de espesoración 2,5		2	
	11	852.1.104.1N	Rosetta rasamento sp. 2,55	Shim th. 2,55	Rosette de butée épaisseur 2,55	Distanzscheibe Stärke 2,55	Arandela de espesoración 2,55		2	
	12	851.1.010.1A	Rosetta di sicurezza	Lock washer	Rosette de sécurité	Sicherungsblech	Arandela de seguridad		1	
	13	750.1.057.1A	Dado	Nut	Ecrou	Mutter	Tuerca		1	

N° CATALOGO:
EMESSO:915.1.181.2B
06 - 04 CATALOGUE No:
ISSUED:915.1.181.2B
06 - 04 Nr. CATALOGUE:
IMPRIMEE:915.1.181.2B
06 - 04 KATALOG Nr:
HERAUSGEBEN:915.1.181.2B
06 - 04 N° CATALOGO:
IMPRIMIDA:915.1.181.2B
06 - 04

TAVOLA
DRAWING
TABLE
BILD
TABLA

006

IMBIELLAGGIO

CRANKSHAFT

VILEBREQUIN

KURBELWELLE

CIGÜEÑAL

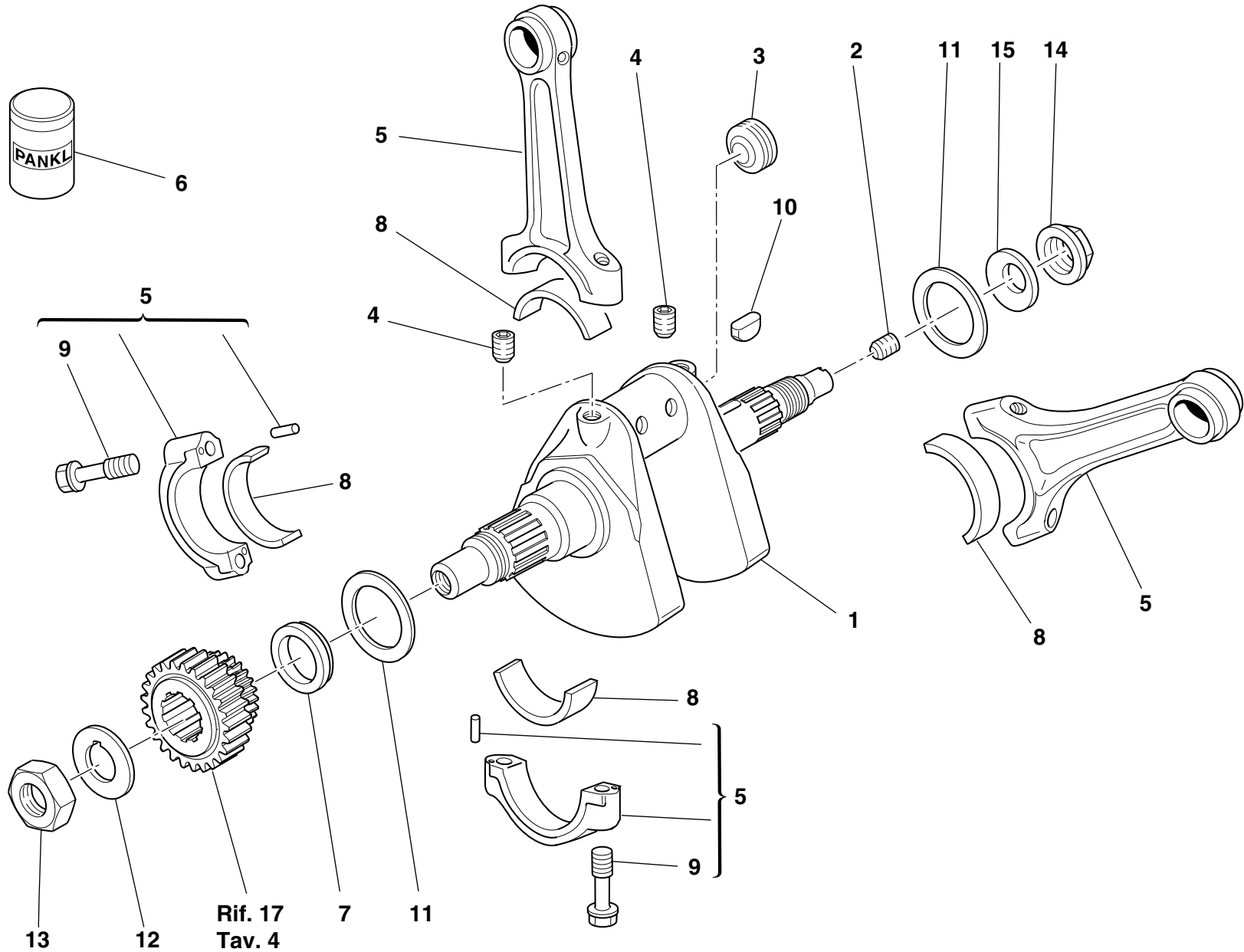


TAVOLA
DRAWING
TABLE
BILD
TABLA

006


IMBIELLAGGIO

CRANKSHAFT

VILEBREQUIN

KURBELWELLE

CIGÜEÑAL

NOTE NOTES NOTES MARKE NOTAS	POS. NO. N. INDEX POS.	N.CODICE CODE NO. Nr. CODE ATRIKEL Nr. CODICO Nr.	DENOMINAZIONE	DESCRIPTION	DESIGNATION	BEZEICHNUNG	DENOMINACION	VALIDITA' VALIDITY VALIDITE GÜLTIG VALIDEZ	Q.TA' Q.TY Q.TE M.GE C.AD	
	14	750.1.012.2A	Dado	Nut	Ecrou	Mutter	Tuerca		1	
	15	799.1.051.2A	Molla a tazza	Spring washer	Belleville	Tellerfeder	Arandela de muelle		1	

N° CATALOGO:
EMESSO:915.1.181.2B
06 - 04CATALOGUE No:
ISSUED:915.1.181.2B
06 - 04Nr. CATALOGUE:
IMPRIMEE:915.1.181.2B
06 - 04KATALOG Nr:
HERAUSGEGEBEN:915.1.181.2B
06 - 04N° CATALOGO:
IMPRIMIDA:915.1.181.2B
06 - 04

TAVOLA
DRAWING
TABLE
BILD
TABLA

007

CILINDRI - PISTONI

CYLINDERS - PISTONS

CYLINDRES - PISTONS

ZYLINDER - KOLBEN

CILINDROS - PISTONES

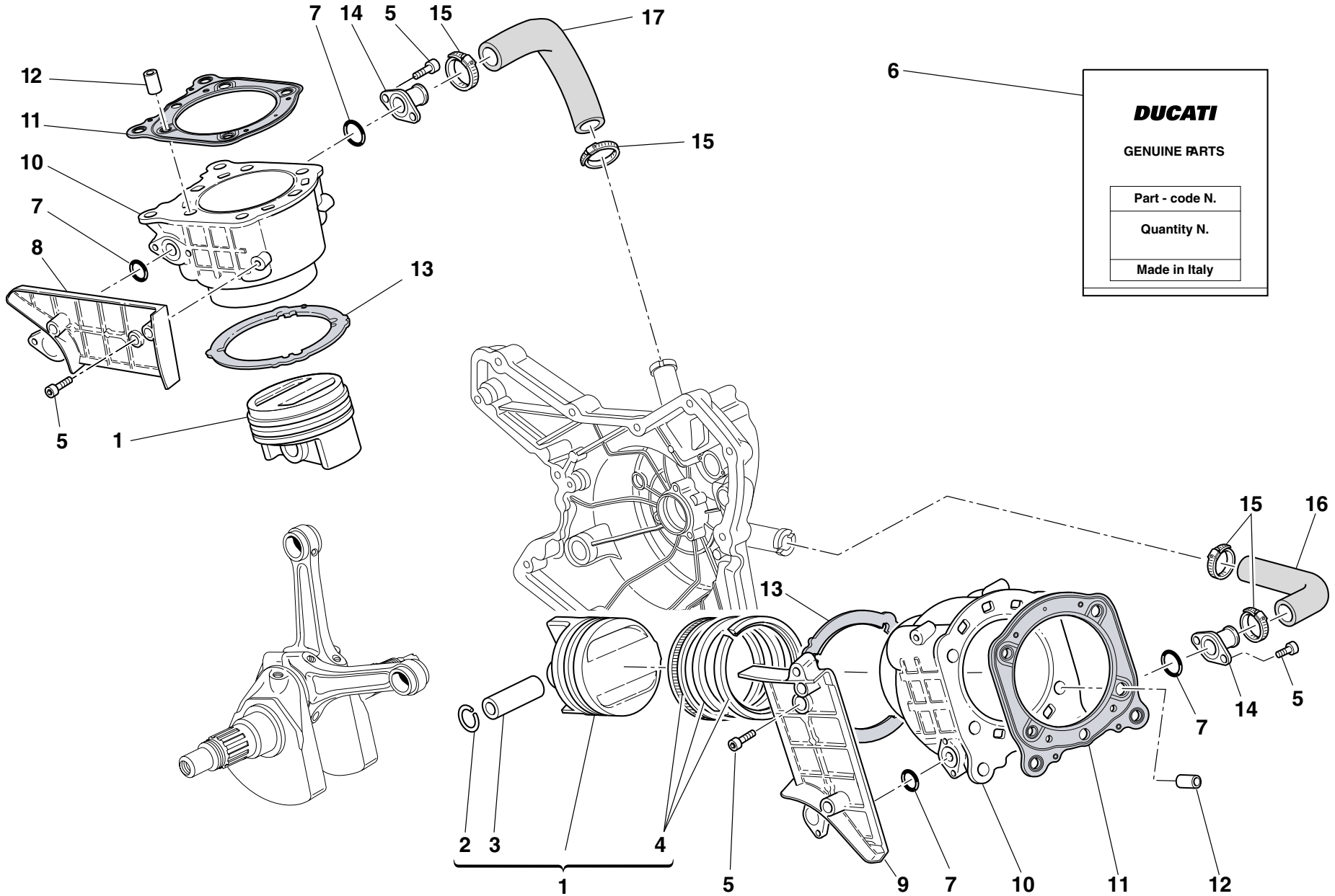


TAVOLA
DRAWING
TABLE
BILD
TABLA

007

CILINDRI - PISTONI

CYLINDERS - PISTONS

CYLINDRES - PISTONS

ZYLINDER - KOLBEN

CILINDROS - PISTONES

NOTE NOTES NOTES MARKE NOTAS	POS. NO. N. INDEX POS.	N.CODICE CODE NO. Nr. CODE ATRIKEL Nr. CODICO Nr.	DENOMINAZIONE	DESCRIPTION	DESIGNATION	BEZEICHNUNG	DENOMINACION	VALIDITA' VALIDITY VALIDITE GÜLTIG VALIDEZ	Q.TA' Q.TY Q.TE M.GE C.AD
	1	122.2.064.1A	Pistone completo ø100	Complete piston ø100	Piston complet ø100	Kompletter Kolben ø100	Pistón completo ø100		2
	2	121.1.079.1A	Anello elastico ferma-spinotto	Piston pin circlip	Bague élastique bloque-axe	Sprengring zur Bolzenfeststellung	Anillo elástico bloquea-clavija		4
	3	121.1.078.2A	Spinotto per pistone	Piston pin	Axe de piston	Kolbenbolzen	Bulón		2
	4	121.2.031.1A	Busta segmenti	Piston rings set	Etui segments	Beutel mit Kolbenringen	Serie de segmentos		2
	5	771.5.065.8B	Vite	Screw	Vis	Schraube	Tornillo		10
	6	791.2.028.1A	Busta guarnizioni	Gaskets set	Etui garnitures	Beutel mit Dichtungen	Serie juntas		1
	7	886.5.011.1A	Anello OR	O-Ring	Bague d'étanchéité	O-Ring	Anillo OR		4
	8	247.1.120.1A	Coperchio	Cover	Couvercle	Deckel	Tapa		1
	9	247.1.155.1A	Coperchio	Cover	Couvercle	Deckel	Tapa		1
	10	120.2.083.2A	Accoppiamento cilindro pistone	Cylinder-piston fit	Couplage cylindre piston	Paarung Kolben/Zylinder	Conjunto cilindro-pistón		2
	11	786.1.055.3A	Guarnizione cilindro-testa	Head-cylinder gasket	Garniture cylindre tête	Dichtung Zylinder-Kopf	Junta cilindro-culata		2
	12	711.1.093.2A	Boccola	Bush	Douille	Buchse	Casquillo		4
	13	786.1.056.1A	Guarnizione cilindro carter sp. 0,4	Cylinder-crankcase gasket th. 0,4	Garniture cylindre carter ép. 0.4	Zylinder/Gehäusedichtung Stärke 0,4	Junta cilindro carter esp. 0,4		2
	14	814.1.081.1A	Raccordo entrata acqua ai cilindri	Water inlet union to cylinders	Raccord amenée d'eau aux cylindres	Wassereinlaßanschluß zu den Zylindern	Conexión entrada agua a los cilindros		2
	15	741.4.002.1A	Passatubo	Hose guide	Passe-tube	Leitungsführung	Pasatubo		4
	16	800.1.123.1A	Manicotto entrata acqua cilindro orizzontale	Horizontal cylinder water inlet hose	Manchon entrée d'eau cylindre horizontal	Muffe am Wassereinlaß des waagerechten Zylinders	Mangueta entrada agua cilindro horizontal		1
	17	800.1.122.1A	Manicotto entrata acqua cilindro verticale	Vertical cylinder water inlet hose	Manchon entrée d'eau cylindre vertical	Muffe am Wassereinlaß des senkrechten Zylinders	Mangueta entrada agua cilindro vertical		1

N° CATALOGO:
EMESSO:915.1.181.2B
06 - 04 CATALOGUE No:
ISSUED:915.1.181.2B
06 - 04 Nr. CATALOGUE:
IMPRIMEE:915.1.181.2B
06 - 04 KATALOG Nr:
HERAUSGEGEBEN:915.1.181.2B
06 - 04 N° CATALOGO:
IMPRIMIDA:915.1.181.2B
06 - 04

TAVOLA
DRAWING
TABLE
BILD
TABLA

008

DISTRIBUZIONE

TIMING

DISTRIBUTION

VENTILSTEUERUNG

DISTRIBUCION

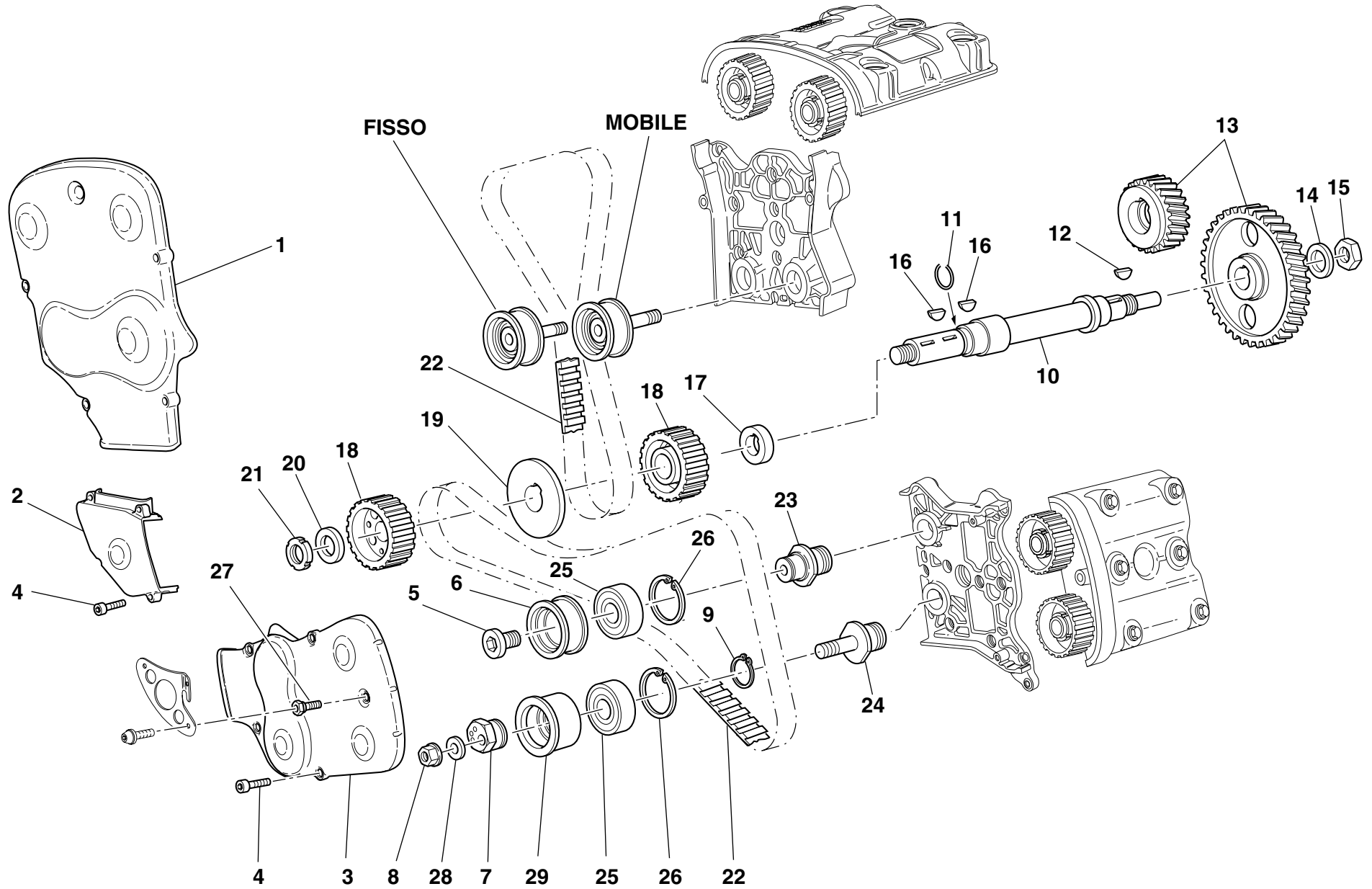


TAVOLA
DRAWING
TABLE
BILD
TABLA

008


DISTRIBUZIONE

TIMING

DISTRIBUTION

VENTILSTEUERUNG

DISTRIBUCION

NOTE NOTES NOTES MARKE NOTAS	POS. NO. N. INDEX POS.	N.CODICE CODE NO. Nr. CODE ATRIKEL Nr. CODICO Nr.	DENOMINAZIONE	DESCRIPTION	DESIGNATION	BEZEICHNUNG	DENOMINACION	VALIDITA' VALIDITY VALIDITE GÜLTIG VALIDEZ	Q.TA' Q.TY Q.TE M.GE C.AD	
	1	245.1.045.1AB	Coperchio esterno cinghia verticale (NERO)	Vertical belt outer cover (BLACK)	Couvercle externe courroie verticale (NOIR)	Äußerer Deckel des senkrechten Riemens (SCHWARZ)	Tapa exterior correa vertical (NEGRO)		1	
	2	245.1.027.1AB	Coperchio esterno centrale (NERO)	Outer central cover (BLACK)	Couvercle externe central (NOIR)	Äußerer mittlerer Deckel (SCHWARZ)	Tapa exterior central (NEGRO)		1	
	3	245.1.046.1AB	Coperchio esterno cinghia orizzontale (NERO)	Horizontal belt outer cover (BLACK)	Couvercle externe courroie horizontale (NOIR)	Äußerer Deckel des waagrechten Riemens (SCHWARZ)	Tapa exterior correa horizontal (NEGRO)		1	
	4	773.5.069.8B	Vite	Screw	Vis	Schraube	Tornillo		11	
	5	779.1.187.1A	Vite di fermo	Setscrew	Vis de blocage	Feststellschraube	Tornillo de bloqueo		2	
	6	451.1.018.2A	Bussola	Bush	Douille	Buchse	Casquillo		2	
	7	451.1.043.1A	Eccentrico tenditore	Tensioner eccentric	Excentrique tendeur	Spannerexzenter	Excentrico tensor		2	
	8	748.1.044.1A	Dado	Nut	Ecrou	Mutter	Tuerca		2	
	9	73500.2054	Anello elastico	Snap ring	Bague élastique	Sprengring	Seager		2	
	10	147.1.014.1A	Albero rinvio distribuzione	Timing lay shaft	Arbre renvoi distribution	Verteilervorgelegewelle	Eje reenvio distribución		1	
	11	882.1.003.1A	Anello elastico di arresto	Snap ring	Bague élastique d'arrêt	Feststellsprengring	Anillo elástico de bloqueo		1	
	12	0755.29.025	Linguetta americana	Woodruff key	Languette américaine	Halbrundkeil	Chaveta americana		1	
	13	171.2.020.2B	Coppia ingr. distribuzione	Timing gears pair	Jeu d'engrenages distribution	Ventilsteuerungsräderpaar	Par engranajes distribución		1	
	14	851.1.013.1A	Rosetta di sicurezza	Lock washer	Rosette de sécurité	Sicherungsblech	Arandela de seguridad		1	
	15	0124.40.060	Dado esagonale	Hexagon nut	Ecrou hexagonal	Sechskantmutter	Tuerca hexagonal		1	
	16	74172.1008	Linguetta	Woodruff key	Languette	Federkeil	Chaveta		2	
	17	716.1.073.2A	Distanziale	Spacer	Entretoise	Distanzstück	Distancial		1	
	18	255.1.010.1B	Puleggia distribuzione	Timing belt roller	Poulie de distribution	Steuerriemenscheibe	Polea distribución		2	
	19	856.1.062.2A	Rosetta di divisione pulegge	Belt roller separating washer	Rosette de division poulies	Riemenscheibenteilungsscheibe	Arandela de separación poleas		1	
	20	716.1.072.2A	Distanziale	Spacer	Entretoise	Distanzstück	Distancial		1	
	21	72944.1542	Ghiera elastic-stop	Elastic-stop ring nut	Embout élastique stop	Stop-Elastiknutmutter	Tuerca de seguridad		1	
	22	737.4.012.4A	Cinghia dentata comando distribuzione	Timing drive toothed belt	Courroie dentée commande distribution	Zahnriemen der Ventilsteuerung	Correa dentada mando distribución		2	
	23	451.1.017.1A	Perno tenditore fisso	Fixed tensioner roller pin	Goujon tendeur fixe	Bolzen für festen Spanner	Perno tensor fijo		2	
	24	451.1.044.1A	Perno tenditore mobile	Movable tensioner roller pin	Goujon tendeur mobile	Bolzen für beweglichen Spanner	Perno tensor móvil		2	

N° CATALOGO:
EMESSO:915.1.181.2B
06 - 04CATALOGUE No:
ISSUED:915.1.181.2B
06 - 04Nr. CATALOGUE:
IMPRIMEE:915.1.181.2B
06 - 04KATALOG Nr:
HERAUSGEBEN:915.1.181.2B
06 - 04N° CATALOGO:
IMPRIMIDA:915.1.181.2B
06 - 04

TAVOLA
DRAWING
TABLE
BILD
TABLA

008

DISTRIBUZIONE

TIMING

DISTRIBUTION

VENTILSTEUERUNG

DISTRIBUCION

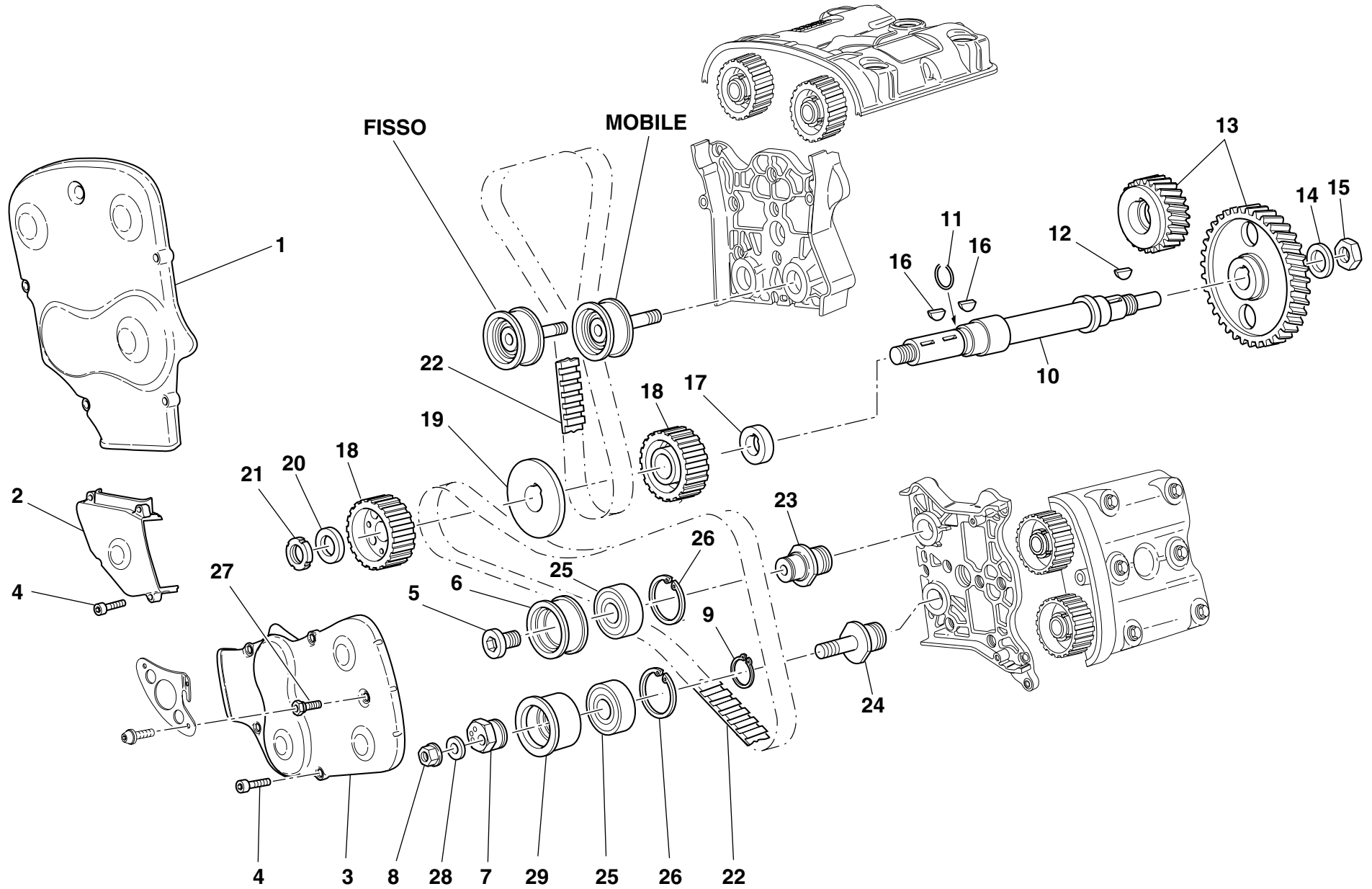


TAVOLA
DRAWING
TABLE
BILD
TABLA

008

DISTRIBUZIONE

TIMING

DISTRIBUTION

VENTILSTEUERUNG

DISTRIBUCION

NOTE NOTES MARKE NOTAS	POS. NO. N. INDEX POS.	N.CODICE CODE NO. Nr. CODE ATRIKEL Nr. CODICO Nr.	DENOMINAZIONE	DESCRIPTION	DESIGNATION	BEZEICHNUNG	DENOMINACION	VALIDITA' VALIDITY VALIDITE GÜLTIG VALIDEZ	Q.TA' Q.TY Q.TE M.GE C.AD
	25	702.4.058.1A	Cuscinetto	Bearing	Roulement	Lager	Cojinete		4
	26	7350.33.804	Anello seeger	Circlip	Circlip	Seegerring	Anillo seeger		4
	27	684.1.054.1A	Colonna	Stud bolt	Goujon	Stiftschraube	Espárrago		2
	28	853.1.002.1A	Rosetta elastica	Spring washer	Rosette élastique	Federscheibe	Arandela de presión		2
	29	451.1.042.1A	Bussola tenditore mobile	Movable tensioner roller bush	Douille tendeur mobile	Buchse für beweglichen Spanner	Polea tensor móvil		2

N° CATALOGO:
EMESSO:915.1.181.2B
06 - 04CATALOGUE No:
ISSUED:915.1.181.2B
06 - 04Nr. CATALOGUE:
IMPRIMEE:915.1.181.2B
06 - 04KATALOG Nr:
HERAUSGEGEBEN:915.1.181.2B
06 - 04N° CATALOGO:
IMPRIMIDA:915.1.181.2B
06 - 04

TAVOLA
DRAWING
TABLE
BILD
TABLA

009

FILTRI E POMPA OLIO

FILTERS AND OIL PUMP

FILTRES ET POMPE A
HUILE

ÖLFILTER UND PUMPE

FILTROS Y BOMBA DE
ACEITE

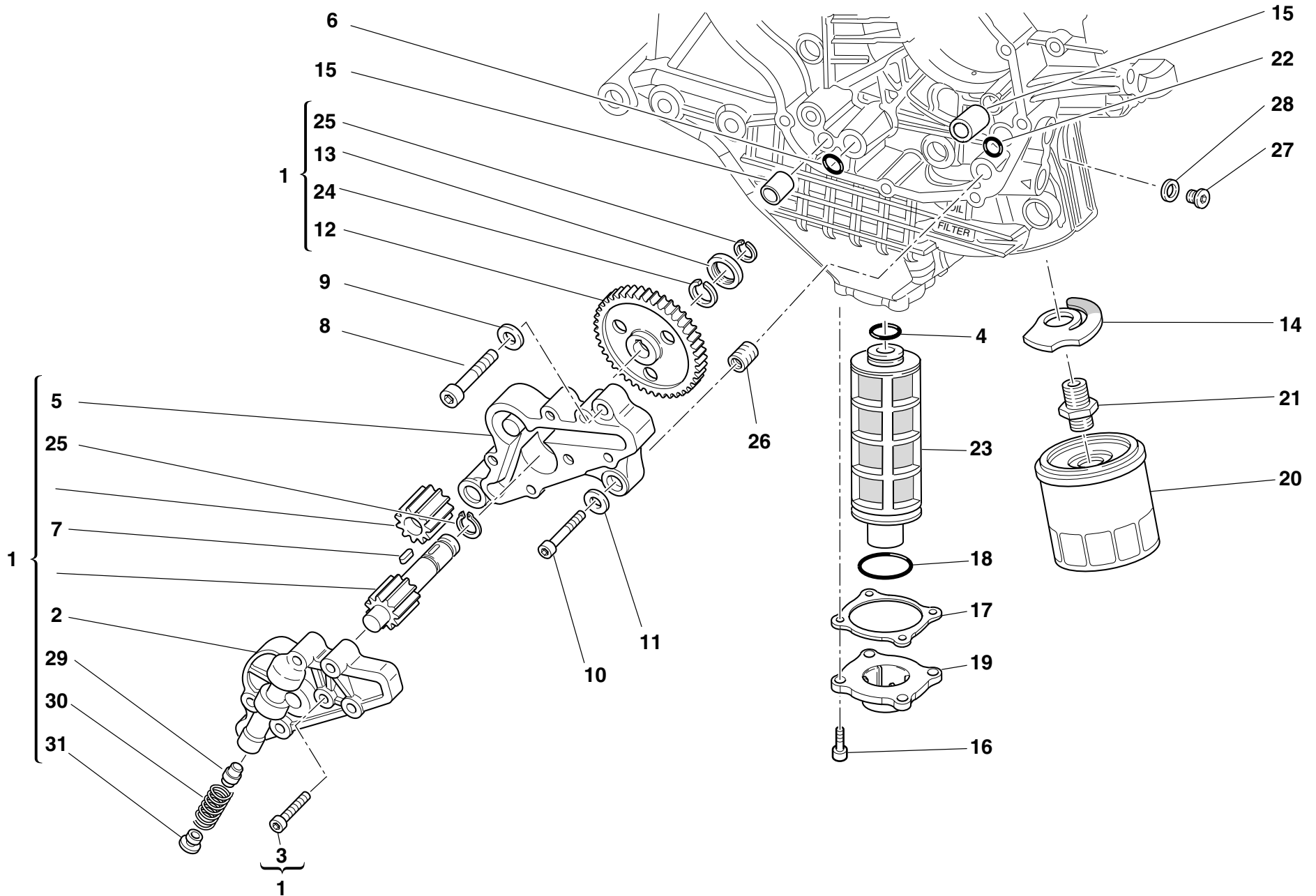


TAVOLA
DRAWING
TABLE
BILD
TABLA

009


FILTRI E POMPA OLIO

FILTERS AND OIL PUMP

FILTRES ET POMPE A
HUILE

ÖLFILTER UND PUMPE

FILTROS Y BOMBA DE
ACEITE

NOTE NOTES NOTES MARKE NOTAS	POS. NO. N. INDEX POS.	N.CODICE CODE NO. Nr. CODE ATRIKEL Nr. CODICO Nr.	DENOMINAZIONE	DESCRIPTION	DESIGNATION	BEZEICHNUNG	DENOMINACION	VALIDITA' VALIDITY VALIDITE GÜLTIG VALIDEZ	Q.TA' Q.TY Q.TE M.GE C.AD	
	1	174.2.025.5A	Pompa olio completa	Complete oil pump	Pompe à huile complète	Komplette Ölpumpe	Bomba aceite completa		1	
	2	247.1.174.1A	Coperchio pompa	Pump cover	Couvercle pompe	Pumpendeckel	Tapa bomba		1	
	3	773.5.069.8B	Vite	Screw	Vis	Schraube	Tornillo		6	
	4	886.4.033.1A	Guarnizione OR	O-ring	Joint d'étanchéité	Dichtung OR	Junta OR		1	
	5	250.1.038.1A	Corpo pompa	Pump body	Corps pompe	Pumpenkörper	Cuerpo bomba		1	
	6	886.4.037.1A	Guarnizione OR	O-ring	Joint d'étanchéité	Dichtung OR	Junta OR		1	
	7	680.1.001.1B	Linguetta	Woodruff key	Languette	Federkeil	Chaveta		1	
	8	771.5.129.8B	Vite	Screw	Vis	Schraube	Tornillo		2	
	9	853.1.002.1A	Rosetta elastica	Spring washer	Rosette élastique	Federscheibe	Arandela de presión		2	
	10	771.5.069.8B	Vite	Screw	Vis	Schraube	Tornillo		1	
	11	853.1.004.1A	Rosetta elastica	Spring washer	Rosette élastique	Federscheibe	Arandela de presión		1	
	12	174.1.025.1A	Ingranaggio comando pompa	Pump drive gear	Engrenage commande pompe	Pumpensteuerrad	Engranaje mando bomba		1	
	13	710.1.001.1A	Bussola	Bush	Douille	Buchse	Casquillo		1	
	14	799.2.077.2A	Molla by-pass	Bypass spring	Ressort by-pass	By-Pass-Feder	Muelle by-pass		1	
	15	0759.49.280	Boccola di riferimento	Locating bush	Douille de référence	Bezugsbuchse	Centrador		2	
	16	771.5.067.8B	Vite	Screw	Vis	Schraube	Tornillo		4	
	17	788.1.065.1A	Guarnizione coperchio	Cover gasket	Garniture couvercle	Deckeldichtung	Junta tapa		1	
	18	886.4.034.1A	Guarnizione OR	O-ring	Joint d'étanchéité	Dichtung OR	Junta OR		1	
	19	240.1.025.1A	Coperchio	Cover	Couvercle	Deckel	Tapa		1	
	20	444.4.003.4A	Cartuccia olio	Oil filter cartridge	Cartouche à huile	Ölfiltereinsatz	Cartucho aceite		1	
	21	0670.49.910	Nipplo	Nipple	Nipple	Nippel	Niple		1	
	22	93827.0114	Guarnizione OR	O-ring	Joint d'étanchéité	Dichtung OR	Junta OR		1	
	23	894.1.014.1A	Filtro olio a rete	Oil net filter	Filtre à huile à filet	Siebölfilter	Filtro aceite de red		1	
	24	76267.0012	Anello elastico	Snap ring	Bague élastique	Sprengring	Seager		1	
	25	73500.1237	Anello seeger	Circlip	Circlip	Seegerring	Anillo seeger		2	
	26	0670.49.310	Boccola riduzione	Reduction bush	Douille de réduction	Reduzierbuchse	Casquillo reducción		1	
	27	779.1.162.2A	Tappo	Cap	Bouchon	Verschluß	Tapón		1	

N° CATALOGO:
EMESSO:915.1.181.2B
06 - 04CATALOGUE No:
ISSUED:915.1.181.2B
06 - 04Nr. CATALOGUE:
IMPRIMEE:915.1.181.2B
06 - 04KATALOG Nr:
HERAUSGEGEBEN:915.1.181.2B
06 - 04N° CATALOGO:
IMPRIMIDA:915.1.181.2B
06 - 04

TAVOLA
DRAWING
TABLE
BILD
TABLA

009

FILTRI E POMPA OLIO

FILTERS AND OIL PUMP

FILTRES ET POMPE A
HUILE

ÖLFILTER UND PUMPE

FILTROS Y BOMBA DE
ACEITE

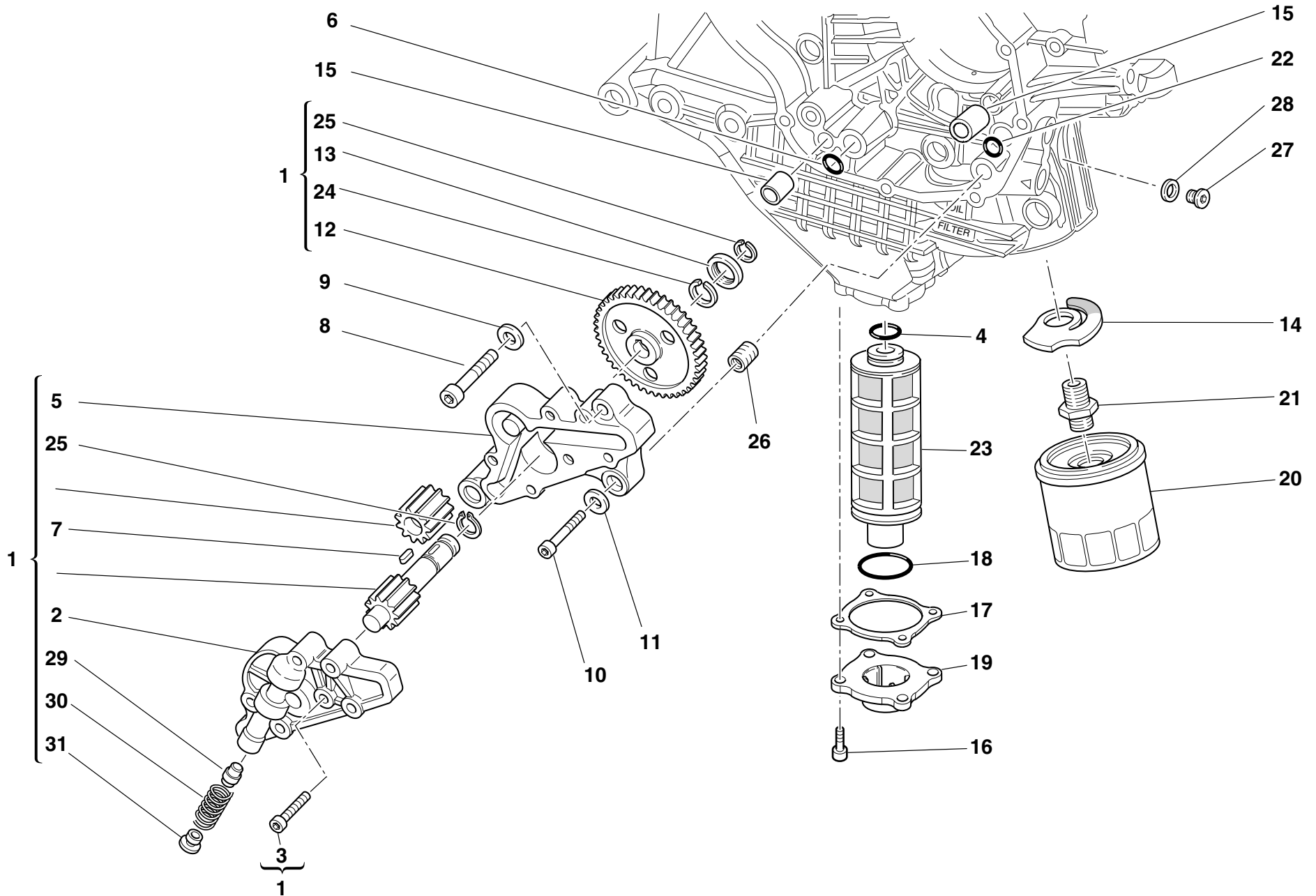


TAVOLA
DRAWING
TABLE
BILD
TABLA

009


FILTRI E POMPA OLIO

FILTERS AND OIL PUMP

FILTRES ET POMPE A
HUILE

ÖLFILTER UND PUMPE

FILTROS Y BOMBA DE
ACEITE

NOTE NOTES NOTES MARKE NOTAS	POS. NO. N. INDEX POS.	N.CODICE CODE NO. Nr. CODE ATRIKEL Nr. CODICO Nr.	DENOMINAZIONE	DESCRIPTION	DESIGNATION	BEZEICHNUNG	DENOMINACION	VALIDITA' VALIDITY VALIDITE GÜLTIG VALIDEZ	Q.TA' Q.TY Q.TE M.GE C.AD	
	28	0150.70.120	Guarnizione sp.2	Gasket th.2	Garniture ép. 2	Dichtung Stärke 2	Junta esp. 2		1	
	29	593.1.018.1A	Valvola by-pass	Bypass valve	Soupape by-pass	By-pass Ventil	Válvula by-pass		1	
	30	799.1.055.1A	Molla by-pass	Bypass spring	Ressort by-pass	By-Pass-Feder	Muelle by-pass		1	
	31	780.1.018.1A	Tappo by-pass	Bypass cap	Bouchon by-pass	By-pass-Verschluß	Tapón by-pass		1	

N° CATALOGO:
EMESSO:915.1.181.2B
06 - 04CATALOGUE No:
ISSUED:915.1.181.2B
06 - 04Nr. CATALOGUE:
IMPRIMEE:915.1.181.2B
06 - 04KATALOG Nr:
HERAUSGEGEBEN:915.1.181.2B
06 - 04N° CATALOGO:
IMPRIMIDA:915.1.181.2B
06 - 04

TAVOLA
DRAWING
TABLE
BILD
TABLA

010

COPPIA SEMICARTERS

HALF CRANKCASES

DEMI-CARTERS

GEHÄUSEHÄLFTE

PAREJA SEMI-CARTER

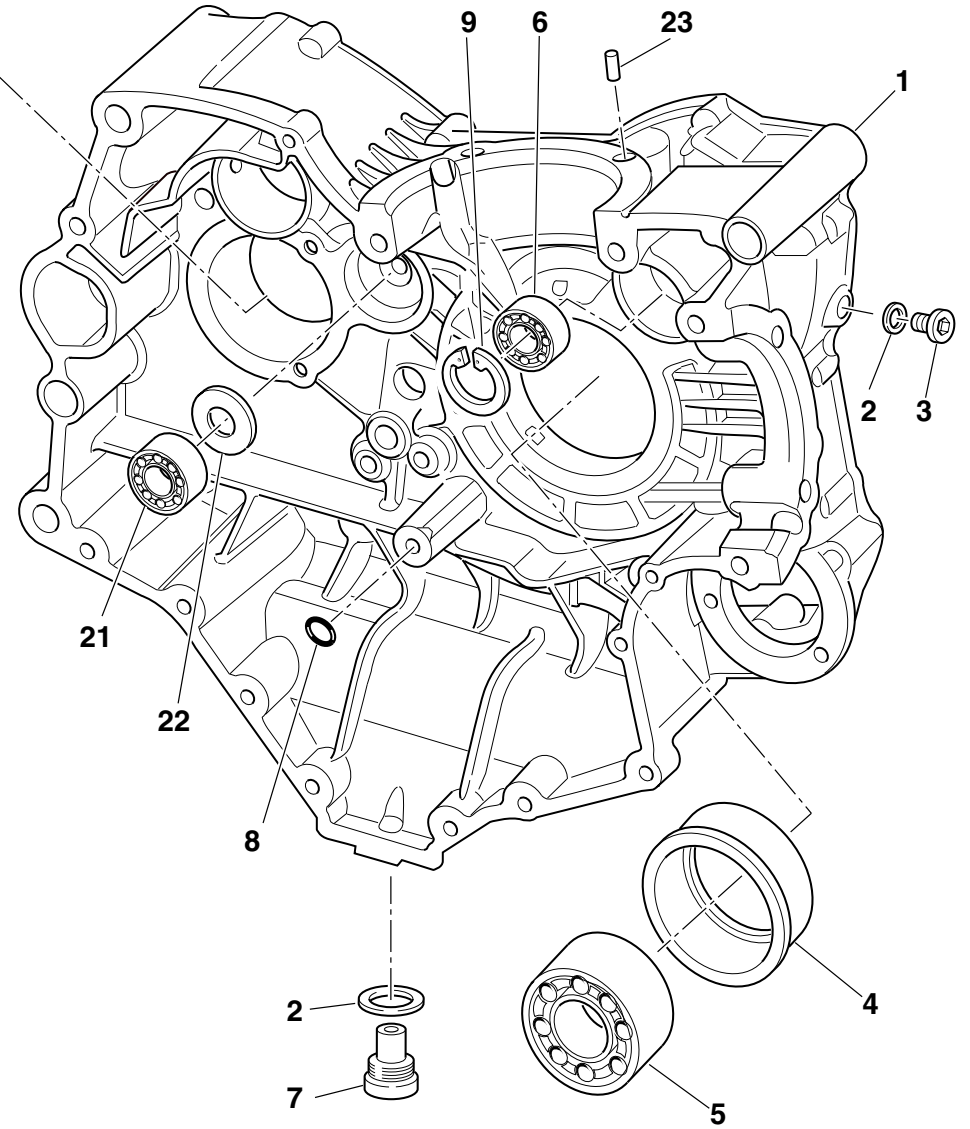
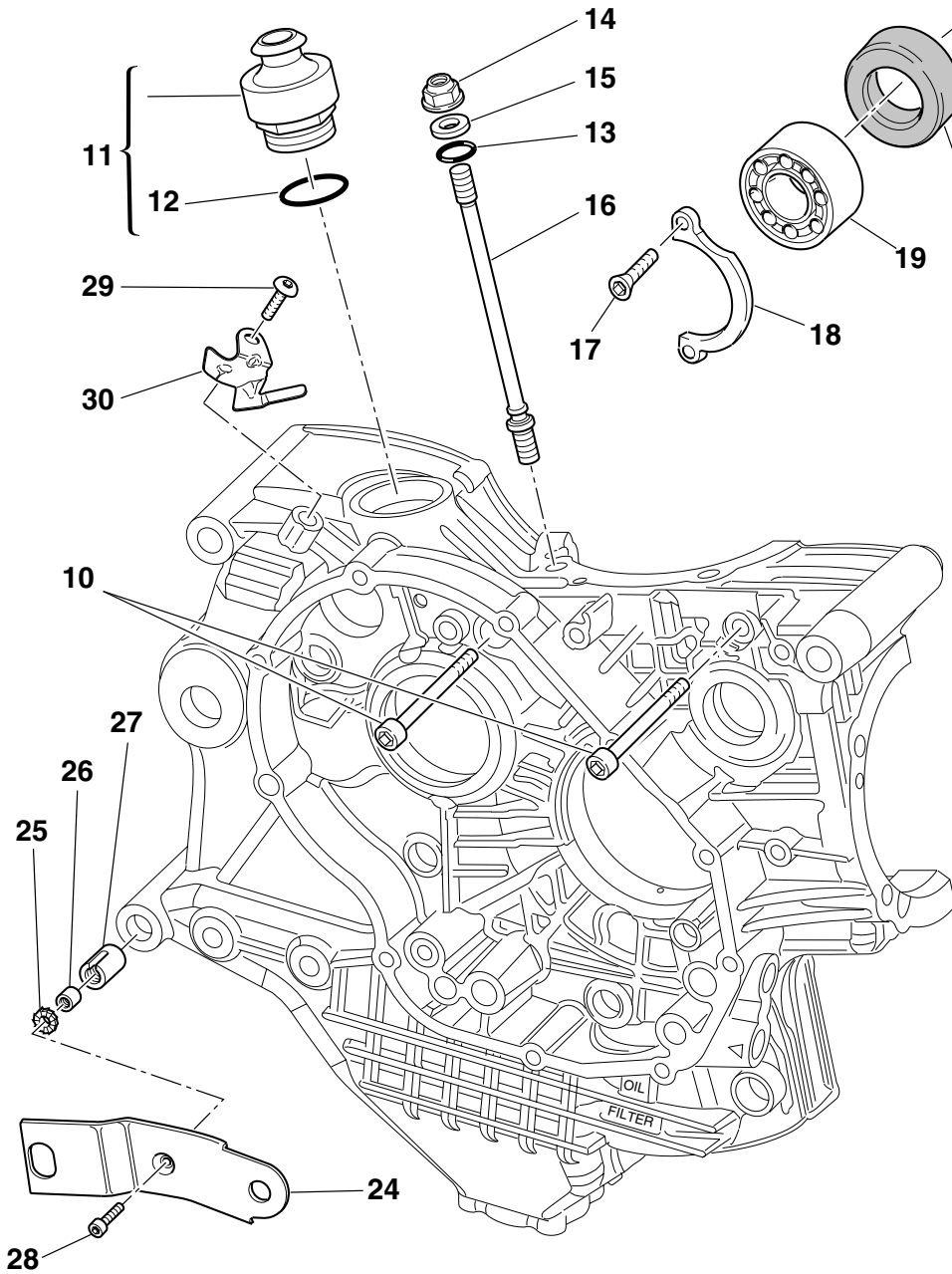


TAVOLA
DRAWING
TABLE
BILD
TABLA

010


COPPIA SEMICARTERS

HALF CRANKCASES

DEMI-CARTERS

GEHÄUSEHÄLFTE

PAREJA SEMI-CARTER

NOTE NOTES NOTES MARKE NOTAS	POS. NO. N. INDEX POS.	N.CODE CODE NO. Nr. CODE ATRIKEL Nr. CODICO Nr.	DENOMINAZIONE	DESCRIPTION	DESIGNATION	BEZEICHNUNG	DENOMINACION	VALIDITA' VALIDITY VALIDITE GÜLTIG VALIDEZ	Q.TA' Q.TY Q.TE M.GE C.AD	
	1	225.2.064.2A	Coppia semicarter completi	Complete half-crankcases pair	Jeu de demi-carters complets	Gehäusehälftenpaar komplett	Par semi-carter completos		1	
	2	420.2.006.2A	Guarnizione alluminio	Aluminium gasket	Garniture aluminium	Aluminium-Dichtung	Junta aluminio		2	
	3	779.1.026.1A	Vite	Screw	Vis	Schraube	Tornillo		1	
	4	710.1.070.1A	Bussola porta cuscinetto	Bearing holder bush	Douille porte-roulement	Lagerhaltebuchse	Sede de cojinete		1	
	5	75191.3380	Cuscinetto	Bearing	Roulement	Lager	Cojinete		1	
	6	702.5.008.1A	Cuscinetto	Bearing	Roulement	Lager	Cojinete		1	
	7	893.2.006.2A	Tappo	Cap	Bouchon	Verschluß	Tapón		1	
	8	93827.0114	Guarnizione OR	O-ring	Joint d'étanchéité	Dichtung OR	Junta OR		1	
	9	73503.3380	Anello seeger	Circlip	Circlip	Seegerring	Anillo seeger		1	
	10	771.5.136.8B	Vite	Screw	Vis	Schraube	Tornillo		2	
	11	593.1.003.1B	Valvola di sfiato	Breather valve	Soupape de décharge	Entlüftungsventil	Válvula respiradero		1	
	12	93823.3156	Guarnizione OR	O-ring	Joint d'étanchéité	Dichtung OR	Junta OR		1	
	13	0400.17.030	Guarnizione OR	O-ring	Joint d'étanchéité	Dichtung OR	Junta OR		8	
	14	748.1.038.1A	Dado	Nut	Ecrou	Mutter	Tuerca		8	
	15	856.1.064.2A	Rondella speciale	Special washer	Rondelle spéciale	Spezial-Unterlegscheibe	Arandela especial		8	
	16	766.1.045.1A	Prigioniero fissaggio cilindro testa	Stud bolt for fastening head cylinder	Goujon de fixation cylindre culasse	Stiftschraube für Zylinderkopfbefestigung	Tornillo sin fin fijación cilindro culata		8	
	17	72094.1616	Vite	Screw	Vis	Schraube	Tornillo		2	
	18	826.1.012.1A	Piastrina di fermo	Keep plate	Plaquette d'arrêt	Feststellplatte	Placa de bloqueo		1	
	19	702.4.013.1A	Cuscinetto	Bearing	Roulement	Lager	Cojinete		1	
	20	930.4.022.1A	Anello di tenuta	Seal ring	Bague d'étanchéité	Dichtring	Anillo de retén		1	
	21	702.4.033.1A	Cuscinetto	Bearing	Roulement	Lager	Cojinete		1	
	22	0370.49.250	Rosetta	Washer	Rosette	Unterlegscheibe	Arandela		1	
	23	0011.52.010	Grano di centraggio	Locating dowel	Vis sans tête de centrage	Zentrierstift	Clavija de centrado		2	
	24	830.1.261.1A	Staffa dx.	R.H. bracket	Bride droite	Rechter Bügel	Soporte Der.		1	
	25	852.4.008.1A	Rosetta nylon	Nylon washer	Rosette en nylon	Nylon-Unterlegscheibe	Arandela nylon		1	
	26	710.1.032.1A	Bussola	Bush	Douille	Buchse	Casquillo		1	

N° CATALOGO:
EMESSO:915.1.181.2B
06 - 04CATALOGUE No:
ISSUED:915.1.181.2B
06 - 04Nr. CATALOGUE:
IMPRIMEE:915.1.181.2B
06 - 04KATALOG Nr:
HERAUSGEGEBEN:915.1.181.2B
06 - 04N° CATALOGO:
IMPRIMIDA:915.1.181.2B
06 - 04

TAVOLA
DRAWING
TABLE
BILD
TABLA

010

COPPIA SEMICARTERS

HALF CRANKCASES

DEMI-CARTERS

GEHÄUSEHÄLFTE

PAREJA SEMI-CARTER

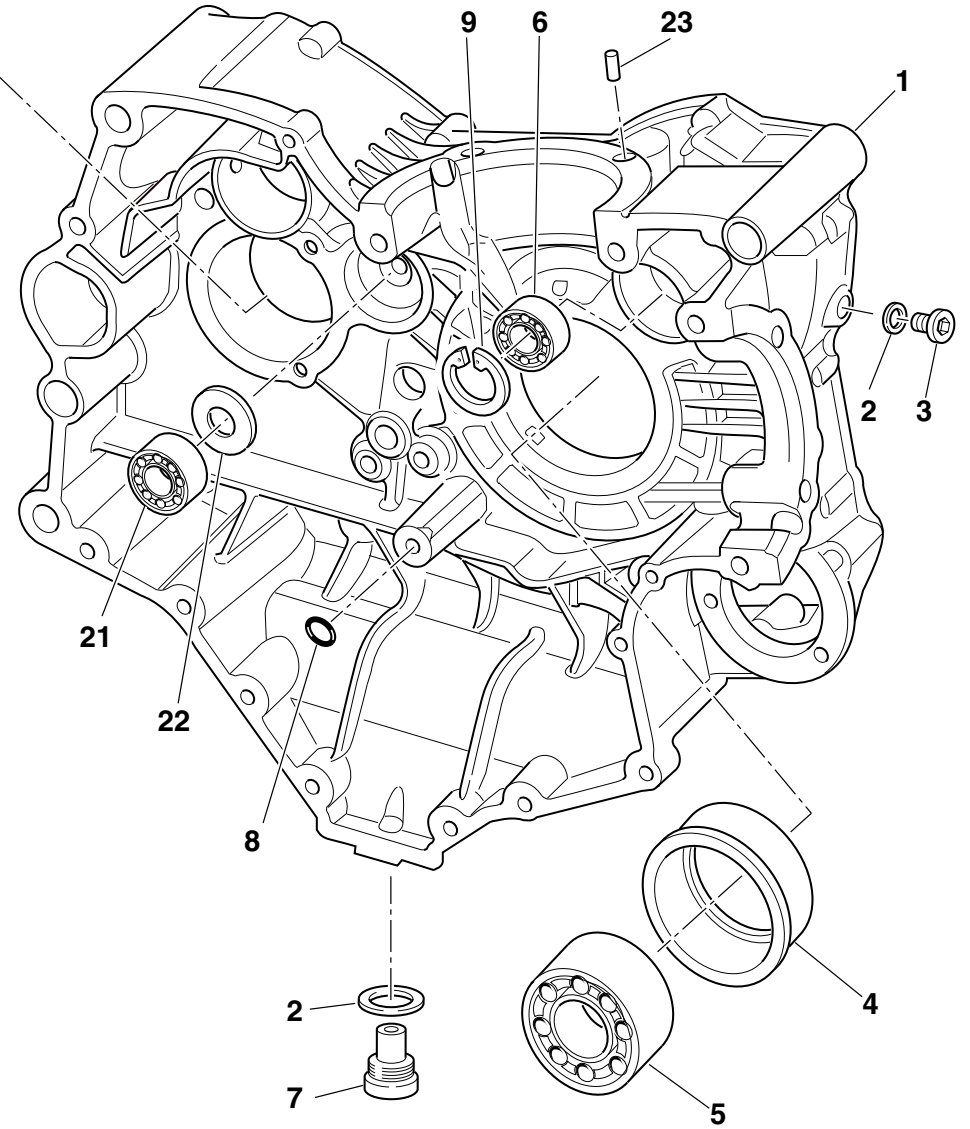
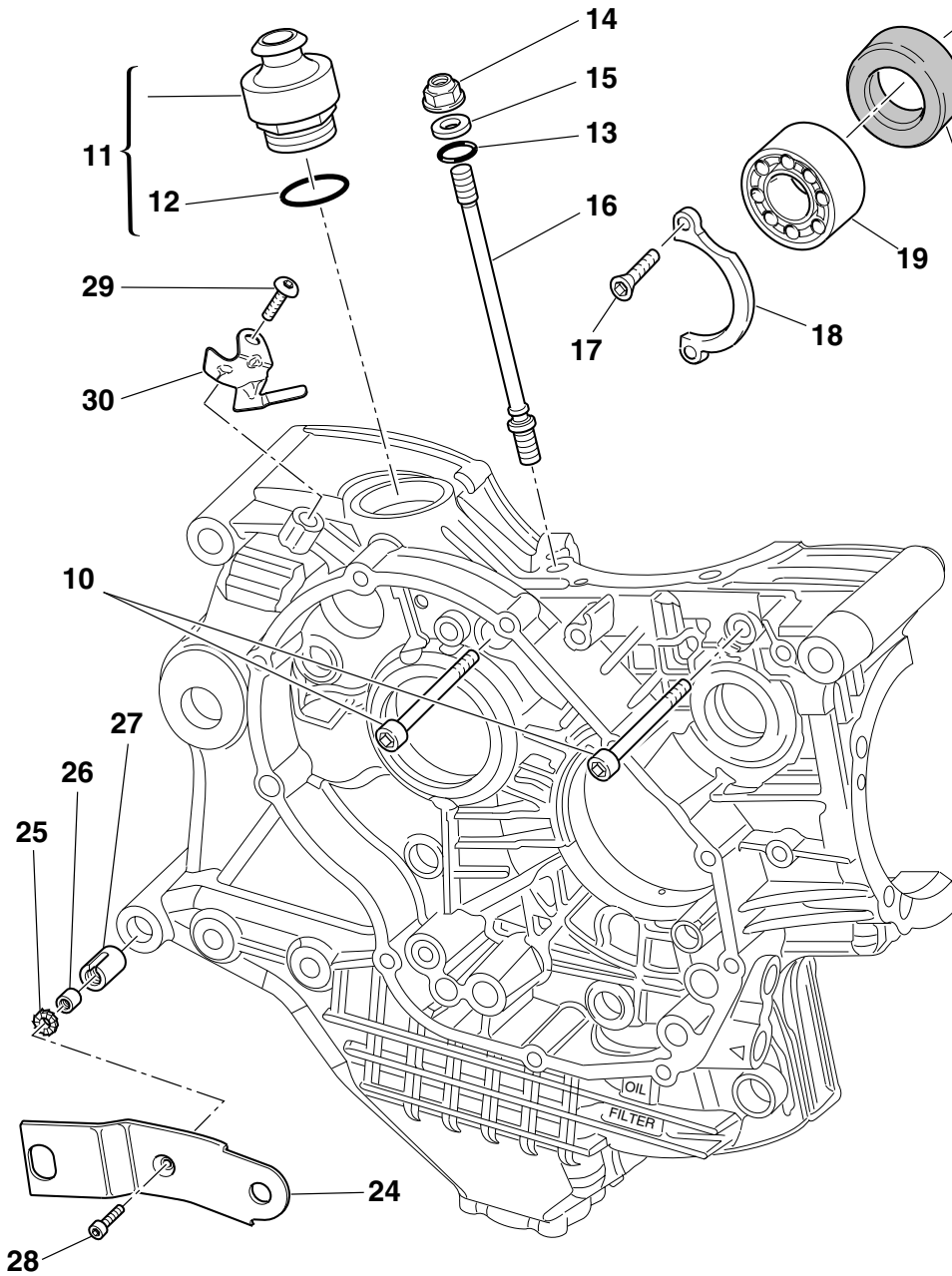


TAVOLA
DRAWING
TABLE
BILD
TABLA

010


COPPIA SEMICARTERS

HALF CRANKCASES

DEMI-CARTERS

GEHÄUSEHÄLFTE

PAREJA SEMI-CARTER

NOTE NOTES MARKE NOTAS	POS. NO. N. INDEX POS.	N.CODICE CODE NO. Nr. CODE ATRIKEL Nr. CODICO Nr.	DENOMINAZIONE	DESCRIPTION	DESIGNATION	BEZEICHNUNG	DENOMINACION	VALIDITA' VALIDITY VALIDITE GÜLTIG VALIDEZ	Q.TA' Q.TY Q.TE M.GE C.AD	
	27	711.1.072.1A	Boccola	Bush	Douille	Buchse	Casquillo		1	
	28	771.5.669.8B	Vite	Screw	Vis	Schraube	Tornillo		1	
	29	775.1.062.2A	Vite speciale	Special screw	Vis spéciale	Spezialschraube	Tornillo especial		1	
	30	829.1.439.1A	Supporto sensore	Holder sensor	Support capteur	Sensorhalterung	Soporte sensor		1	

N° CATALOGO:
EMESSO:915.1.181.2B
06 - 04CATALOGUE No:
ISSUED:915.1.181.2B
06 - 04Nr. CATALOGUE:
IMPRIMEE:915.1.181.2B
06 - 04KATALOG Nr:
HERAUSGEGEBEN:915.1.181.2B
06 - 04N° CATALOGO:
IMPRIMIDA:915.1.181.2B
06 - 04

TAVOLA
DRAWING
TABLE
BILD
TABLA

COPPIA SEMICARTERS

HALF CRANKCASES

DEMI-CARTERS

GEHÄUSEHÄLFTE

PAREJA SEMI-CARTER

010a

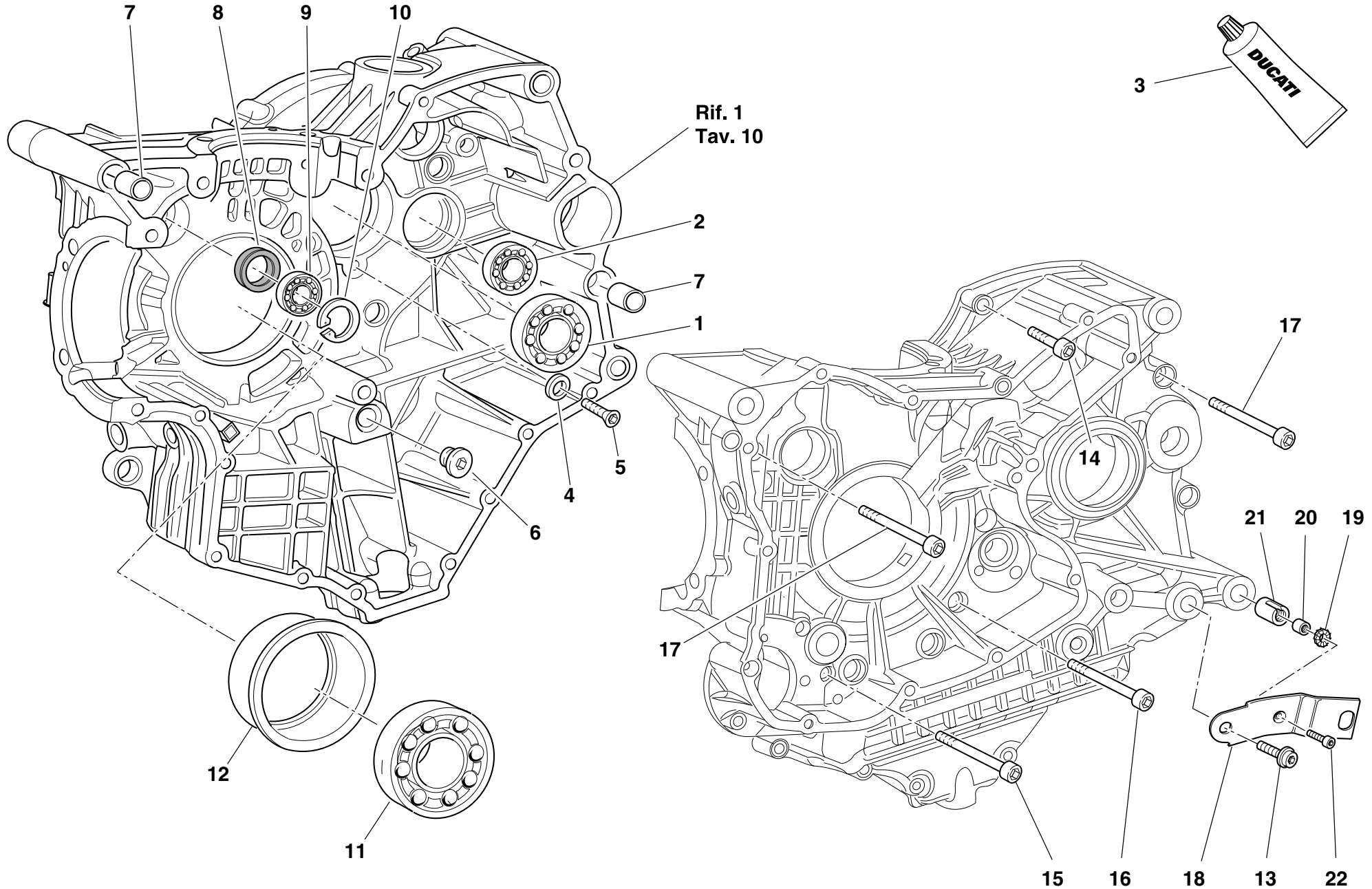


TAVOLA
DRAWING
TABLE
BILD
TABLA

010a


COPPIA SEMICARTERS

HALF CRANKCASES

DEMI-CARTERS

GEHÄUSEHÄLFTE

PAREJA SEMI-CARTER

NOTE NOTES NOTES MARKE NOTAS	POS. NO. N. INDEX POS.	N.CODICE CODE NO. Nr. CODE ATRIKEL Nr. CODICO Nr.	DENOMINAZIONE	DESCRIPTION	DESIGNATION	BEZEICHNUNG	DENOMINACION	VALIDITA' VALIDITY VALIDITE GÜLTIG VALIDEZ	Q.TA' Q.TY Q.TE M.GE C.AD	
	1	702.5.019.1A	Cuscinetto	Bearing	Roulement	Lager	Cojinete		1	
	2	702.4.033.1A	Cuscinetto	Bearing	Roulement	Lager	Cojinete		1	
	3	94247.0014	Guarnizione liquida	Fluid sealant	Colle liquide pour joint	Flüssige Dichtung	Sellador junta líquida		1	
	4	713.1.140.1A	Distanziale	Spacer	Entretoise	Distanzstück	Distancial		2	
	5	770.5.250.8B	Vite	Screw	Vis	Schraube	Tornillo		2	
	6	780.1.005.1A	Tappo	Cap	Bouchon	Verschluß	Tapón		1	
	7	711.1.095.1A	Boccola	Bush	Douille	Buchse	Casquillo		2	
	8	93785.1830	Anello di tenuta	Seal ring	Bague d'étanchéité	Dichtring	Anillo de retén		1	
	9	75794.1542	Cuscinetto	Bearing	Roulement	Lager	Cojinete		1	
	10	73503.3380	Anello seeger	Circlip	Circlip	Seegerring	Anillo seeger		1	
	11	702.4.020.1A	Cuscinetto	Bearing	Roulement	Lager	Cojinete		1	
	12	710.1.069.1A	Bussola porta cuscinetto	Bearing holder bush	Douille porte-roulement	Lagerhaltebuchse	Sede de cojinete		1	
	13	771.5.752.8B	Vite	Screw	Vis	Schraube	Tornillo		1	
	14	771.5.072.8B	Vite	Screw	Vis	Schraube	Tornillo		8	
	15	771.5.080.8B	Vite	Screw	Vis	Schraube	Tornillo		2	
	16	779.1.029.2A	Vite speciale	Special screw	Vis spéciale	Spezialschraube	Tornillo especial		1	
	17	771.5.136.8B	Vite	Screw	Vis	Schraube	Tornillo		4	
	18	830.1.262.1A	Staffa sx.	L.H. bracket	Bride gauche	Linker Bügel	Soporte Izq.		1	
	19	852.4.008.1A	Rosetta nylon	Nylon washer	Rosette en nylon	Nylon-Unterlegscheibe	Arandela nylon		1	
	20	710.1.032.1A	Bussola	Bush	Douille	Buchse	Casquillo		1	
	21	711.1.072.1A	Boccola	Bush	Douille	Buchse	Casquillo		1	
	22	771.5.669.8B	Vite	Screw	Vis	Schraube	Tornillo		1	

N° CATALOGO:
EMESSO:915.1.181.2B
06 - 04 CATALOGUE No:
ISSUED:915.1.181.2B
06 - 04 Nr. CATALOGUE:
IMPRIMEE:915.1.181.2B
06 - 04 KATALOG Nr:
HERAUSGEGEBEN:915.1.181.2B
06 - 04 N° CATALOGO:
IMPRIMIDA:915.1.181.2B
06 - 04

TAVOLA
DRAWING
TABLE
BILD
TABLA

011

POMPA ACQUA -
COPERTURA ALTERNATORE

WATER PUMP -
ALTERNATOR COVER

POMPE EAU -
COUVERCLE ALTERNATEUR

WASSERPUMPE -
ALTERNATORDECKEL

BOMBA AGUA - TAPA
ALTERNADOR

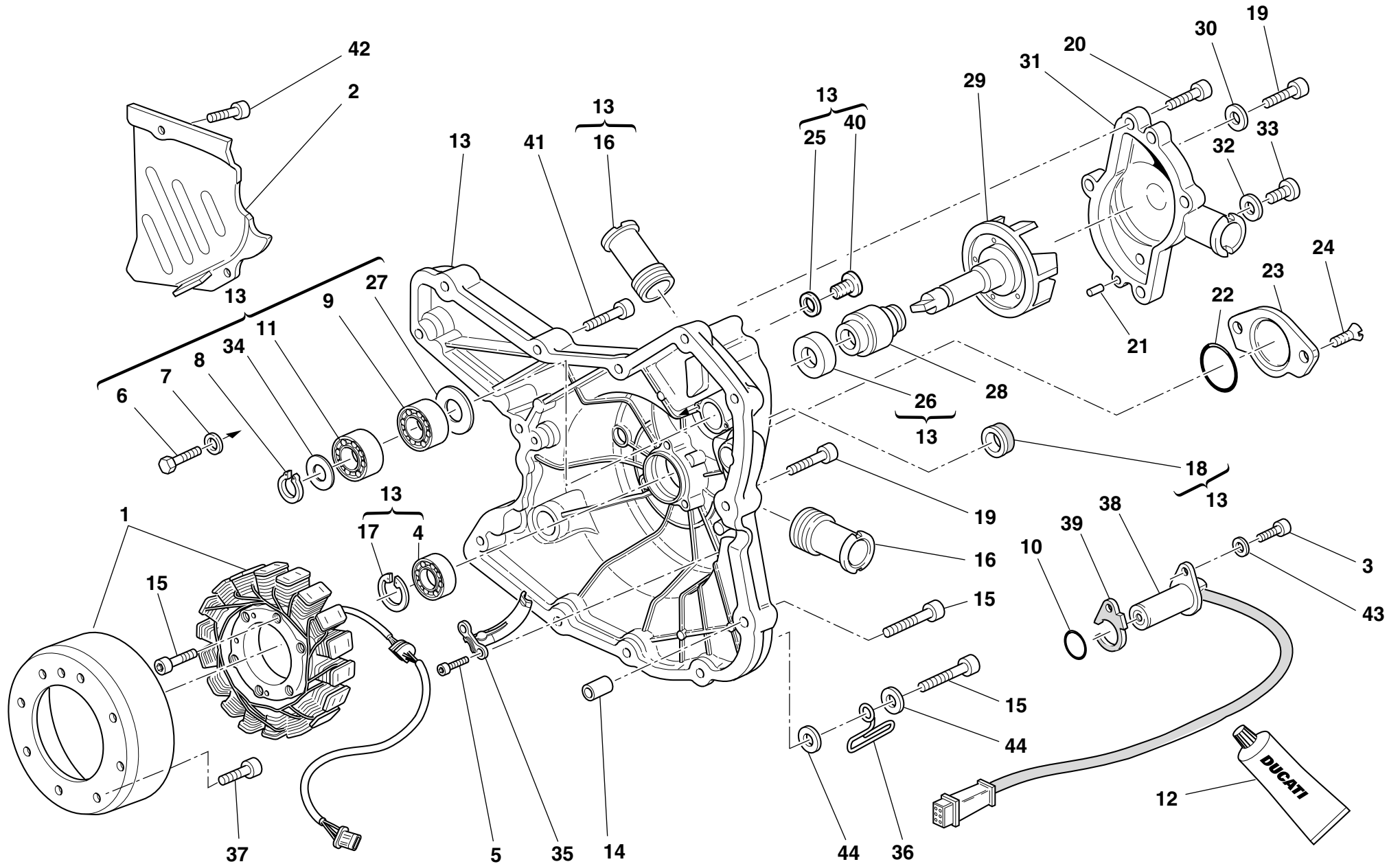



TAVOLA
DRAWING
TABLE
BILD
TABLA

011

POMPA ACQUA -
COPERCHIO ALTERNATOREWATER PUMP -
ALTERNATOR COVERPOMPE EAU -
COUVERCLE ALTERNATEURWASSERPUMPE -
ALTERNATORDECKELBOMBA AGUA - TAPA
ALTERNADOR

NOTE NOTES NOTES MARKE NOTAS	POS. NO. N. INDEX POS.	N.CODICE CODE NO. Nr. CODE ATRIKEL Nr. CODICO Nr.	DENOMINAZIONE	DESCRIPTION	DESIGNATION	BEZEICHNUNG	DENOMINACION	VALIDITA' VALIDITY VALIDITE GÜLTIG VALIDEZ	Q.TA' Q.TY Q.TE M.GE C.AD	
	1	264.4.017.1A	Alternatore	Generator	Alternateur	Drehstromgenerator	Alternador		1	
	2	247.1.083.1A	Coperchietto catena (NERO)	Chain cover (BLACK)	Carter chaîne (NOIR)	Kettenabdeckung (SCHWARZ)	Carter cadena (NEGRO)		1	
	3	771.5.065.8B	Vite	Screw	Vis	Schraube	Tornillo		1	
	4	702.5.008.1A	Cuscinetto	Bearing	Roulement	Lager	Cojinete		1	
	5	771.5.064.8B	Vite	Screw	Vis	Schraube	Tornillo		2	
	6	770.5.250.8B	Vite	Screw	Vis	Schraube	Tornillo		2	
	7	852.1.172.1A	Rosetta	Washer	Rosette	Unterlegscheibe	Arandela		2	
	8	884.5.011.1A	Anello A 10	A 10 Ring	Bague A 10	A 10 Ring	Anillo A 10		1	
	9	702.4.010.2A	Cuscinetto	Bearing	Roulement	Lager	Cojinete		1	
	10	886.4.003.1A	Guarnizione OR	O-ring	Joint d'étanchéité	Dichtung OR	Junta OR		1	
	11	702.4.009.1A	Cuscinetto	Bearing	Roulement	Lager	Cojinete		1	
	12	94247.0014	Guarnizione liquida	Fluid sealant	Colle liquide pour joint	Flüssige Dichtung	Sellador junta líquida		1	
	13	242.2.054.2A	Coperchio alternatore	Generator cover	Couvercle alternateur	Deckel des Drehstromgenerators	Tapa alternador		1	
	14	0400.49.240	Boccola di riferimento	Locating bush	Douille de référence	Bezugsbuchse	Centrador		2	
	15	771.5.071.8B	Vite	Screw	Vis	Schraube	Tornillo		6	
	16	668.1.001.3A	Bocchettone mandata pompa acqua	Water pump delivery filler	Goulotte de refoulement pompe à eau	Stutzen für Wasserpumpenzulauf	Boca alimentación bomba agua		2	
	17	73503.3380	Anello seeger	Circlip	Circlip	Seegerring	Anillo seeger		1	
	18	93783.1524	Anello di tenuta	Seal ring	Bague d'étanchéité	Dichtring	Anillo de retén		1	
	19	771.5.069.8B	Vite	Screw	Vis	Schraube	Tornillo		10	
	20	771.5.066.8B	Vite	Screw	Vis	Schraube	Tornillo		5	
	21	0011.52.010	Grano di centraggio	Locating dowel	Vis sans tête de centrage	Zentrierstift	Clavija de centrado		2	
	22	886.4.035.1A	Guarnizione OR	O-ring	Joint d'étanchéité	Dichtung OR	Junta OR		1	
	23	247.1.002.1BC	Coperchio	Cover	Couvercle	Deckel	Tapa		1	
	24	777.5.049.8B	Vite	Screw	Vis	Schraube	Tornillo		2	
	25	852.1.120.1A	Guarnizione alluminio	Aluminium gasket	Garniture aluminium	Aluminium-Dichtung	Junta aluminio		1	
	26	930.5.005.1A	Controfaccia	Seal	Etanchéité hydraulique	Hydraulikdichtung	Retén hidráulico		1	

N° CATALOGO:
EMESSO:915.1.181.2B
06 - 04CATALOGUE No:
ISSUED:915.1.181.2B
06 - 04Nr. CATALOGUE:
IMPRIMEE:915.1.181.2B
06 - 04KATALOG Nr:
HERAUSGEBEN:915.1.181.2B
06 - 04N° CATALOGO:
IMPRIMIDA:915.1.181.2B
06 - 04

TAVOLA
DRAWING
TABLE
BILD
TABLA

011

POMPA ACQUA -
COPERTURA ALTERNATORE

WATER PUMP -
ALTERNATOR COVER

POMPE EAU -
COUVERCLE ALTERNATEUR

WASSERPUMPE -
ALTERNATORDECKEL

BOMBA AGUA - TAPA
ALTERNADOR

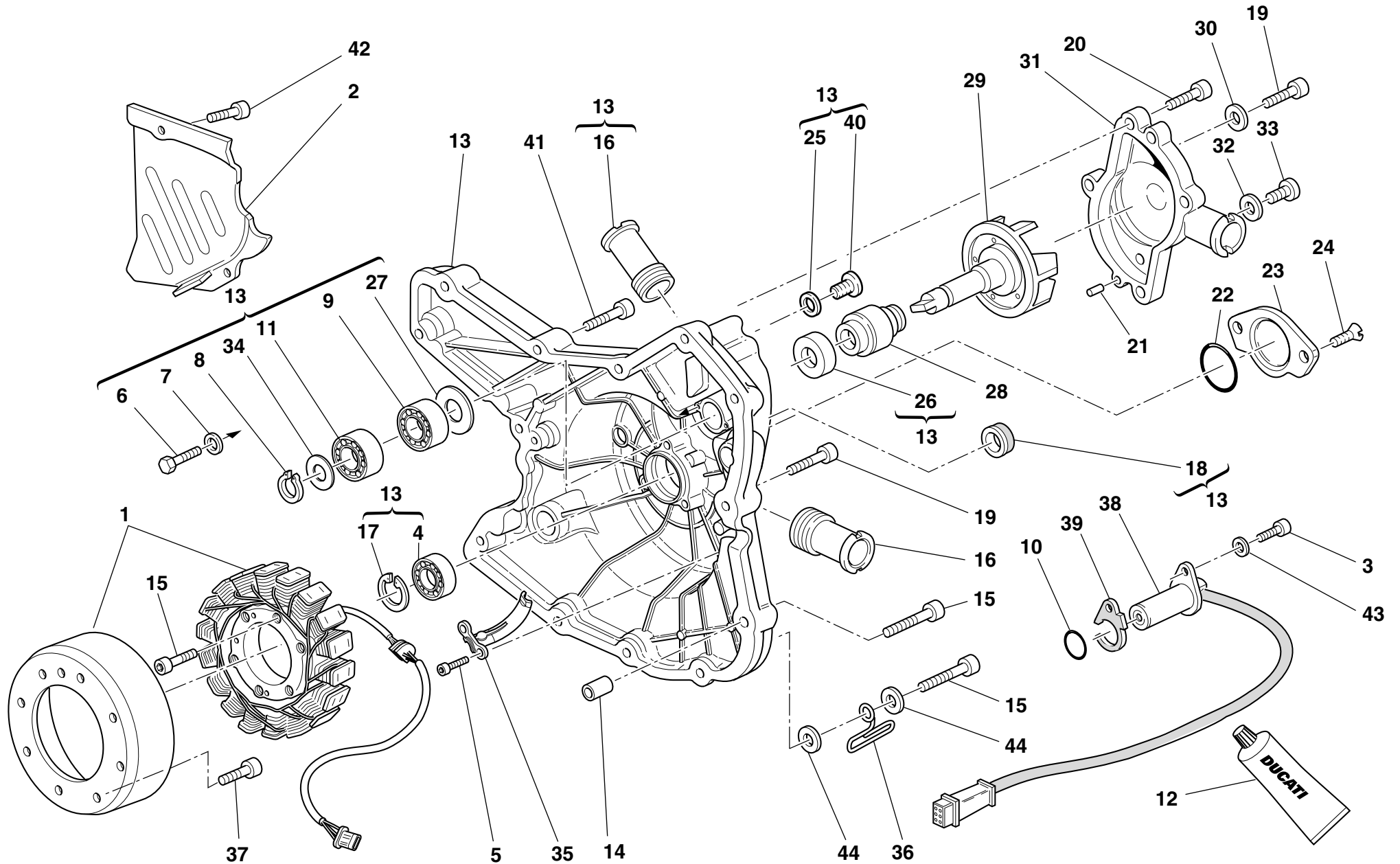



TAVOLA
DRAWING
TABLE
BILD
TABLA

011

POMPA ACQUA -
COPERCHIO ALTERNATOREWATER PUMP -
ALTERNATOR COVERPOMPE EAU -
COUVERCLE ALTERNATEURWASSERPUMPE -
ALTERNATORDECKELBOMBA AGUA - TAPA
ALTERNADOR

NOTE NOTES NOTES MARKE NOTAS	POS. NO. N. INDEX POS.	N.CODICE CODE NO. Nr. CODE ATRIKEL Nr. CODICO Nr.	DENOMINAZIONE	DESCRIPTION	DESIGNATION	BEZEICHNUNG	DENOMINACION	VALIDITA' VALIDITY VALIDITE GÜLTIG VALIDEZ	Q.TA' Q.TY Q.TE M.GE C.AD	
	27	713.1.128.1B	Distanziale	Spacer	Entretoise	Distanzstück	Distancial		1	
	28	930.5.006.2B	Tenuta meccanica	Mechanical seal	Tenue mécanique	Mechanische Dichtung	Junta mecánica		1	
	29	251.2.008.1A	Girante pompa acqua	Water pump fan	Couronne pompe eau	Läuferrad der Wasserpumpe	Rotor bomba agua		1	
	30	852.5.023.1A	Guarnizione	Gasket	Garniture	Dichtung	Junta		1	
	31	247.2.166.2A	Coperchio pompa acqua completo	Complete water pump cover	Couvercle pompe à eau complet	Wasserpumpendeckel komplett	Tapa bomba agua completa		1	
	32	852.5.024.1A	Guarnizione sp.1	Gasket th.1	Garniture ép.1	Dichtung stärke 1	Junta esp.1		1	
	33	780.5.001.1A	Tappo	Cap	Bouchon	Verschluß	Tapón		1	
	34	852.1.114.1A	Rosetta	Washer	Rosette	Unterlegscheibe	Arandela		1	
	35	830.1.235.1A	Staffa	Bracket	Bride	Bügel	Soporte		1	
	36	881.1.030.1A	Supporto	Holder	Support	Halterung	Soporte		1	
	37	779.4.075.1A	Vite	Screw	Vis	Schraube	Tornillo		8	
	38	552.4.020.1A	Sensore	Sensor	Capteur	Sensor	Sensor		1	
	39	788.1.076.1A	Guarnizione sp. 0,6	Gasket th.0,6	Garniture ép. 0,6	Dichtung Stärke 0,6	Junta esp. 0,6		2	
	39	788.1.076.1AA	Guarnizione sp. 0,8	Gasket th.0,8	Garniture ép. 0,8	Dichtung Stärke 0,8	Junta esp. 0,8		1	
	39	788.1.076.1AB	Guarnizione sp. 1,0	Gasket th.1,0	Garniture ép. 1,0	Dichtung Stärke 1,0	Junta esp. 1,0		1	
	40	779.1.198.2A	Tappo	Cap	Bouchon	Verschluß	Tapón		1	
	41	771.5.067.8B	Vite	Screw	Vis	Schraube	Tornillo		2	
	42	771.5.065.2BB	Vite	Screw	Vis	Schraube	Tornillo		2	
	43	853.1.003.1A	Rosetta elastica	Spring washer	Rosette élastique	Federscheibe	Arandela de presión		1	
	44	734306N01	Rosetta	Washer	Rosette	Unterlegscheibe	Arandela		2	

N° CATALOGO:
EMESSO:915.1.181.2B
06 - 04CATALOGUE No:
ISSUED:915.1.181.2B
06 - 04Nr. CATALOGUE:
IMPRIMEE:915.1.181.2B
06 - 04KATALOG Nr:
HERAUSGEGEBEN:915.1.181.2B
06 - 04N° CATALOGO:
IMPRIMIDA:915.1.181.2B
06 - 04

TAVOLA
DRAWING
TABLE
BILD
TABLA

012

AVVIAMENTO ELETTRICO
E ACCENSIONE

ELECTRIC STARTER AND
IGNITION

DEMARRAGE
ELECTRONIQUE ET
ALLUMAGE

ELEKTROSTARTER
ANLASSER UND ZÜNDUNG

PUESTA EN MARCHA
ELECTRICA Y ENCENDIDO

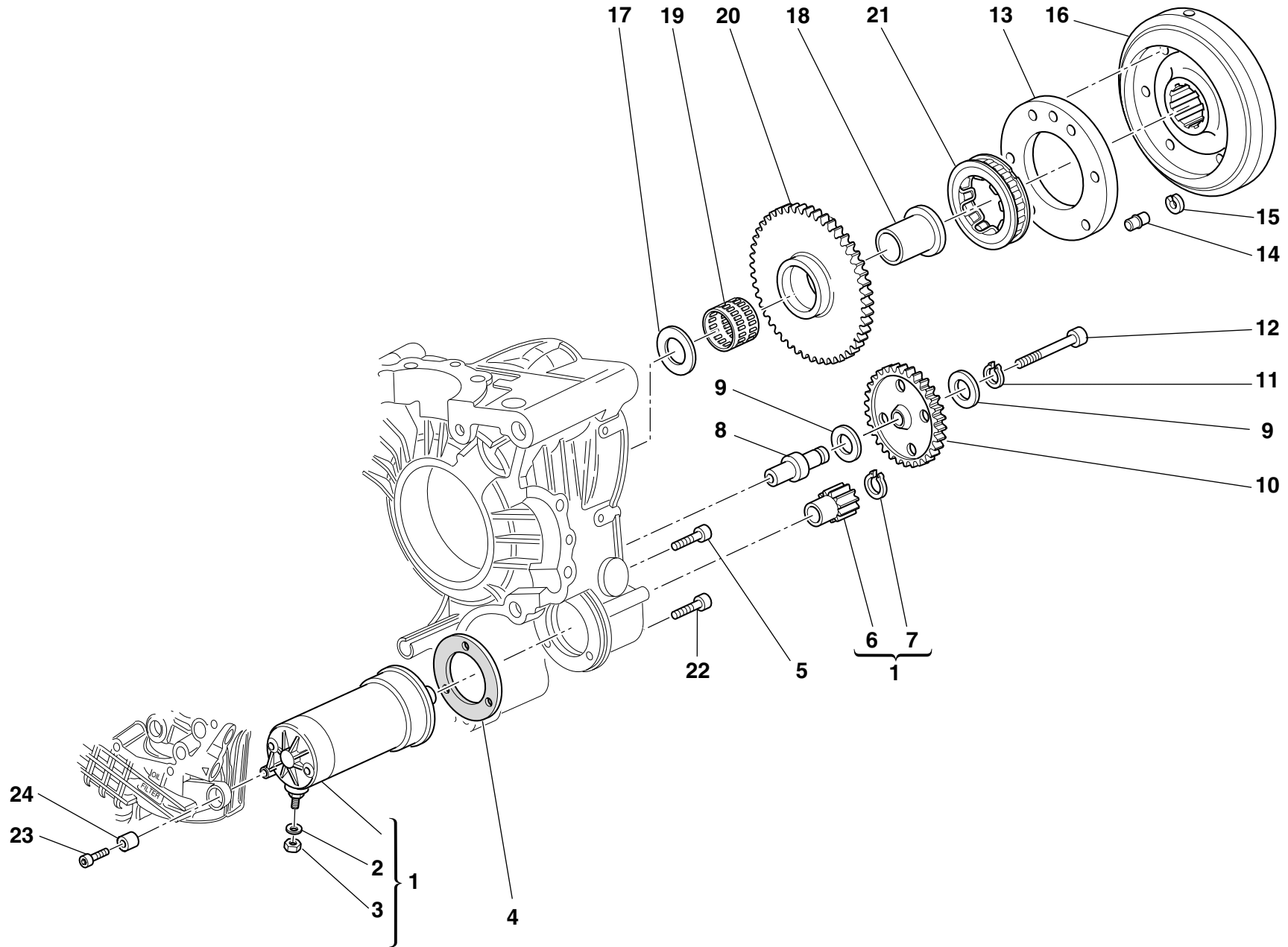



TAVOLA
DRAWING
TABLE
BILD
TABLA

012

AVVIAMENTO ELETTRICO
E ACCENSIONEELECTRIC STARTER AND
IGNITIONDEMARRAGE
ELECTRONIQUE ET
ALLUMAGEELEKTROSTARTER
ANLASSER UND ZÜNDUNGPUESTA EN MARCHA
ELECTRICA Y ENCENDIDO

NOTE NOTES NOTES MARKE NOTAS	POS. NO. N. INDEX POS.	N.CODICE CODE NO. Nr. CODE ATRIKEL Nr. CODICO Nr.	DENOMINAZIONE	DESCRIPTION	DESIGNATION	BEZEICHNUNG	DENOMINACION	VALIDITA' VALIDITY VALIDITE GÜLTIG VALIDEZ	Q.TA' Q.TY Q.TE M.GE C.AD	
	1	270.4.005.1A	Motorino avviamento completo	Complete starter motor	Démarrreur complet	Elektrischer Anlaßmotor komplett	Motor de arranque completo		1	
	2	853.1.003.1A	Rosetta elastica	Spring washer	Rosette élastique	Federscheibe	Arandela de presión		1	
	3	750.1.121.1A	Dado	Nut	Ecrou	Mutter	Tuerca		1	
	4	788.1.054.1A	Guarnizione motorino	Starter motor gasket	Garniture démarreur	Anlaßmotordichtung	Junta motor		1	
	5	771.5.066.8B	Vite	Screw	Vis	Schraube	Tornillo		2	
	6	176.1.001.1A	Pignone motorino avviamento	Starter motor sprocket	Pignon démarreur	Ritzel des Anlaßmotors	Piñón motor de arranque		1	
	7	73500.1237	Anello seeger	Circlip	Circlip	Seegerring	Anillo seeger		1	
	8	0660.50.020	Perno ingranaggio intermedio	Intermediate gear pin	Axe engrenage intermédiaire	Zahnradzwischenstift	Perno engranaje intermedio		1	
	9	856.1.071.1A	Rosetta	Washer	Rosette	Unterlegscheibe	Arandela		2	
	10	176.1.009.1A	Gruppetto ingranaggio intermedio	Intermediate gear assembly	Groupe engrenage intermédiaire	Zwischenzahnradersatz	Grupo engranaje intermedio		1	
	11	73500.1440	Anello seeger	Circlip	Circlip	Seegerring	Anillo seeger		1	
	12	771.5.078.8B	Vite	Screw	Vis	Schraube	Tornillo		1	
	13	160.1.057.1A	Flangia	Flange	Bride	Flansch	Brida		1	
	14	863.1.002.1A	Perno di riferimento	Locating pin	Axe de référence	Bezugsbolzen	Perno de referencia		1	
	15	882.1.012.1A	Anello di fermo	Check ring	Bague d'arrêt	Sicherungsring	Anillo de bloqueo		1	
	16	276.1.038.1A	Volano per accensione	Ignition flywheel	Volant pour allumage	Zündungsschwungrad	Volante para encendido		1	
	17	0619.50.065	Rosetta	Washer	Rosette	Unterlegscheibe	Arandela		1	
	18	881.1.010.1C	Anello interno	Inner ring	Bague interne	Innenliegender Ring	Anillo interior		1	
	19	701.4.003.1A	Gabbia a rullini	Needle bearing	Boîte à aiguilles	Nadelkäfig	Jaula de rodillos		1	
	20	173.1.012.3A	Ingranaggio condotto avviamento elettrico	Electric starter driven gear	Engrenage entraîné démarrage électrique	Angetriebenes Zahnrad für elektrischen Anlaß	Engranaje conducido arranque electrónico		1	
	21	701.4.007.1A	Ruota libera	Starter clutch	Roue libre	Freilauf	Rueda libre		1	
	22	771.5.069.8B	Vite	Screw	Vis	Schraube	Tornillo		1	
	23	771.5.071.8B	Vite	Screw	Vis	Schraube	Tornillo		1	
	24	700.1.036.1A	Insero filettato	Threaded insert	Insert fileté	Gewindeeinsatz	Insero fileteado		1	

N° CATALOGO:
EMESSO:915.1.181.2B
06 - 04 CATALOGUE No:
ISSUED:915.1.181.2B
06 - 04 Nr. CATALOGUE:
IMPRIMEE:915.1.181.2B
06 - 04 KATALOG Nr:
HERAUSGEGEBEN:915.1.181.2B
06 - 04 N° CATALOGO:
IMPRIMIDA:915.1.181.2B
06 - 04

TAVOLA
DRAWING
TABLE
BILD
TABLA

013

TESTA: DISTRIBUZIONE

HEAD: TIMING

CULASSE: DISTRIBUTION

ZYLINDERKOPF:
VENTILSTEUERUNG

TAPA DE CULATA:
DISTRIBUCION

11	9
Registro bilanc. apertura Adjustment Réglage Ventilkäppchen	Registro bilanc. chiusura Adjustment Réglage Ventilkäppchen
840.1.031.1A — 1,8	840.1.047.1B — 2,5
840.1.032.1A — 1,85	840.1.048.1B — 2,55
840.1.033.1A — 1,9	840.1.049.1B — 2,6
840.1.034.1A — 1,95	840.1.050.1B — 2,65
840.1.001.1A — 2	840.1.051.1B — 2,7
840.1.002.1A — 2,05	840.1.052.1B — 2,75
840.1.003.1A — 2,1	840.1.053.1B — 2,8
840.1.004.1A — 2,15	840.1.054.1B — 2,85
840.1.005.1A — 2,2	840.1.055.1B — 2,9
840.1.006.1A — 2,25	840.1.056.1B — 2,95
840.1.007.1A — 2,3	840.1.057.1B — 3
840.1.008.1A — 2,35	840.1.058.1B — 3,05
840.1.009.1A — 2,4	840.1.059.1B — 3,1
840.1.010.1A — 2,45	840.1.060.1B — 3,15
840.1.011.1A — 2,5	840.1.061.1B — 3,2
840.1.012.1A — 2,55	840.1.062.1B — 3,25
840.1.013.1A — 2,6	840.1.063.1B — 3,3
840.1.014.1A — 2,65	840.1.064.1B — 3,35
840.1.015.1A — 2,7	840.1.065.1B — 3,4
840.1.016.1A — 2,75	840.1.066.1B — 3,45
840.1.017.1A — 2,8	840.1.067.1B — 3,5
840.1.018.1A — 2,85	840.1.068.1B — 3,55
840.1.019.1A — 2,9	840.1.069.1B — 3,6
840.1.020.1A — 2,95	840.1.070.1B — 3,65
840.1.021.1A — 3	840.1.071.1B — 3,7
840.1.022.1A — 3,05	840.1.072.1B — 3,75
840.1.023.1A — 3,1	840.1.073.1B — 3,8
840.1.024.1A — 3,15	840.1.074.1B — 3,85
840.1.025.1A — 3,2	840.1.075.1B — 3,9
840.1.026.1A — 3,25	840.1.076.1B — 3,95
840.1.027.1A — 3,3	840.1.077.1B — 4
840.1.028.1A — 3,35	840.1.078.1B — 4,05
840.1.029.1A — 3,4	840.1.079.1B — 4,1
840.1.030.1A — 3,45	840.1.080.1B — 4,15
840.1.108.1A — 3,5	840.1.081.1B — 4,2
840.1.109.1A — 3,55	840.1.082.1B — 4,25
840.1.072.1A — 3,6	840.1.083.1B — 4,3
840.1.110.1A — 3,65	840.1.084.1B — 4,35
840.1.111.1A — 3,7	840.1.085.1B — 4,4
840.1.112.1A — 3,75	
840.1.073.1A — 3,8	

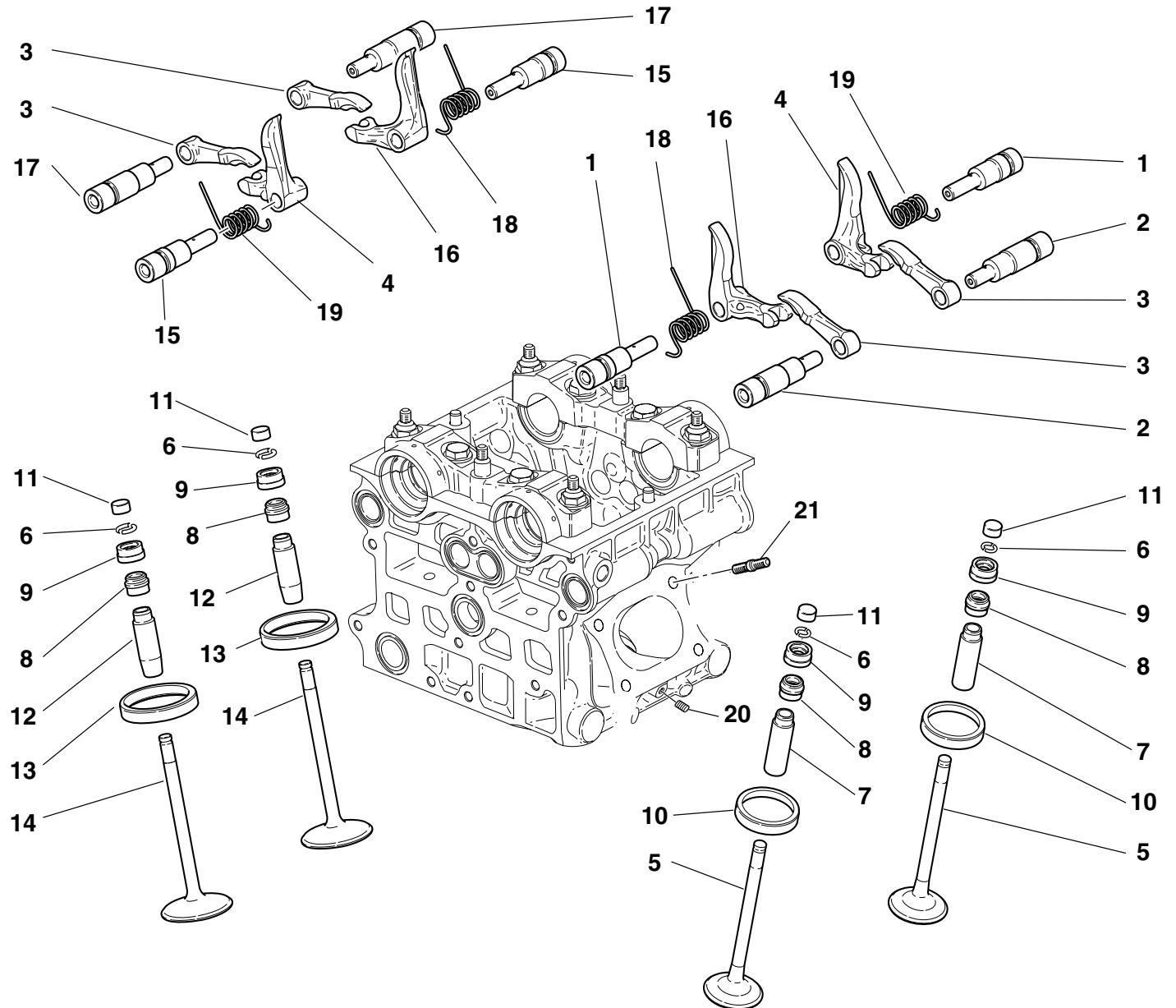


TAVOLA
DRAWING
TABLE
BILD
TABLA

013

TESTA: DISTRIBUZIONE

HEAD: TIMING

CULASSE: DISTRIBUTION

ZYLINDERKOPF:
VENTILSTEUERUNGTAPA DE CULATA:
DISTRIBUCION

NOTE NOTES NOTES MARKE NOTAS	POS. NO. N. INDEX POS.	N.CODICE CODE NO. Nr. CODE ATRIKEL Nr. CODICO Nr.	DENOMINAZIONE	DESCRIPTION	DESIGNATION	BEZEICHNUNG	DENOMINACION	VALIDITA' VALIDITY VALIDITE GÜLTIG VALIDEZ	Q.TA' Q.TY Q.TE M.GE C.AD
	1	821.1.099.4A	Perno bilanciata chiusura	Closing rocker shaft	Axe culbuteur fermeture	Schleppkippebel-Federwelle	Eje balancín cierre		4
	2	821.1.098.3A	Perno bilanciata apertura scarico	Exhaust opening rocker shaft	Axe culbuteur ouverture échappement	Öffnungskippebel-Federwelle für Auslaß	Eje balancín apertura escape		4
	3	208.1.009.6A	Bilanciata apertura	Opening rocker	Culbuteur ouverture	Öffnungsschlepphebel	Balancín abertura		8
	4	209.1.014.6A	Bilanciata chiusura Sx.	L.H. Closing rocker	Culbuteur Fermeture gauche	Linke Schliesskippebel	Balancín decierre Izq.		4
	5	211.1.031.1A	Valvola scarico	Exhaust valve	Soupape d'échappement	Auslaßventil	Válvula de escape		4
	6	669.1.001.1E	Semianelli	Split rings	Demi-bagues	Halbringe	Semianillos		16
	7	303.1.025.1AB	Guidavalvola magg. 0,03	Oversize valve guide 0.03	Guide-soupape majoré 0,03	Um 0,03 überdimensionierte Ventilführung	Guía-válvula may. 0,03		4
	7	303.1.025.1AC	Guidavalvola magg. 0,06	Oversize valve guide 0.06	Guide-soupape majoré 0,06	Um 0,06 überdimensionierte Ventilführung	Guía-válvula may. 0,06		4
	7	303.1.025.1AD	Guidavalvola magg. 0,09	Oversize valve guide 0.09	Guide-soupape majoré 0,09	Um 0,09 überdimensionierte Ventilführung	Guía-válvula may. 0,09		4
	8	764.1.002.1A	Gommino	Rubber pad	Joint en caoutchouc	Gummistück	Junta de goma		8
	9	840.2.002.1B	Vedi tavola	See table	Voir planche	Siehe Tafel	Ver tabla		8
	10	304.1.033.1A	Sede valvola scarico	Exhaust valve seat	Siège soupape d'échappement	Sitz des Auslaßventils	Asiento válvula escape		4
	10	304.1.033.1AB	Sede valvola scar. magg. 0,03	Oversize exhaust valve seat 0.03	Siège soupape échappement majoré 0,03	Um 0,03 überdimensionierter Sitz des Auslaßventils	Asiento válvula escape may. 0,03		4
	10	304.1.033.1AC	Sede valvola scar. magg. 0,06	Oversize exhaust valve seat 0.06	Siège soupape échappement majoré 0,06	Um 0,06 überdimensionierter Sitz des Auslaßventils	Asiento válvula escape may. 0,06		4
	11	840.2.001.1A	Vedi tavola	See table	Voir planche	Siehe Tafel	Ver tabla		8
	12	303.1.024.1AB	Guidavalvola magg. 0,03	Oversize valve guide 0.03	Guide-soupape majoré 0,03	Um 0,03 überdimensionierte Ventilführung	Guía-válvula may. 0,03		4
	12	303.1.024.1AC	Guidavalvola magg. 0,06	Oversize valve guide 0.06	Guide-soupape majoré 0,06	Um 0,06 überdimensionierte Ventilführung	Guía-válvula may. 0,06		4
	12	303.1.024.1AD	Guidavalvola magg. 0,09	Oversize valve guide 0.09	Guide-soupape majoré 0,09	Um 0,09 überdimensionierte Ventilführung	Guía-válvula may. 0,09		4
	13	304.1.031.1A	Sede valvola aspirazione	Intake valve seat	Siège soupape admission	Sitz des Einlaßventils	Asiento válvula aspiración		4
	13	304.1.031.1AB	Sede valvola asp. magg. 0,03	Oversize intake valve seat 0.03	Siège soupape admission majorée 0,03	Um 0,03 überdimensionierter Sitz des Einlaßventils	Asiento válvula aspiración may. 0,03		4

N° CATALOGO:
EMESSO:915.1.181.2B
06 - 04 CATALOGUE No:
ISSUED:915.1.181.2B
06 - 04 Nr. CATALOGUE:
IMPRIMEE:915.1.181.2B
06 - 04 KATALOG Nr:
HERAUSGEGEBEN:915.1.181.2B
06 - 04 N° CATALOGO:
IMPRIMIDA:915.1.181.2B
06 - 04

TAVOLA
DRAWING
TABLE
BILD
TABLA

013

TESTA: DISTRIBUZIONE

HEAD: TIMING

CULASSE: DISTRIBUTION

ZYLINDERKOPF:
VENTILSTEUERUNG

TAPA DE CULATA:
DISTRIBUCION

11	9
Registro bilanc. apertura Adjustment Réglage Ventilkäppchen	Registro bilanc. chiusura Adjustment Réglage Ventilkäppchen
840.1.031.1A — 1,8	840.1.047.1B — 2,5
840.1.032.1A — 1,85	840.1.048.1B — 2,55
840.1.033.1A — 1,9	840.1.049.1B — 2,6
840.1.034.1A — 1,95	840.1.050.1B — 2,65
840.1.001.1A — 2	840.1.051.1B — 2,7
840.1.002.1A — 2,05	840.1.052.1B — 2,75
840.1.003.1A — 2,1	840.1.053.1B — 2,8
840.1.004.1A — 2,15	840.1.054.1B — 2,85
840.1.005.1A — 2,2	840.1.055.1B — 2,9
840.1.006.1A — 2,25	840.1.056.1B — 2,95
840.1.007.1A — 2,3	840.1.057.1B — 3
840.1.008.1A — 2,35	840.1.058.1B — 3,05
840.1.009.1A — 2,4	840.1.059.1B — 3,1
840.1.010.1A — 2,45	840.1.060.1B — 3,15
840.1.011.1A — 2,5	840.1.061.1B — 3,2
840.1.012.1A — 2,55	840.1.062.1B — 3,25
840.1.013.1A — 2,6	840.1.063.1B — 3,3
840.1.014.1A — 2,65	840.1.064.1B — 3,35
840.1.015.1A — 2,7	840.1.065.1B — 3,4
840.1.016.1A — 2,75	840.1.066.1B — 3,45
840.1.017.1A — 2,8	840.1.067.1B — 3,5
840.1.018.1A — 2,85	840.1.068.1B — 3,55
840.1.019.1A — 2,9	840.1.069.1B — 3,6
840.1.020.1A — 2,95	840.1.070.1B — 3,65
840.1.021.1A — 3	840.1.071.1B — 3,7
840.1.022.1A — 3,05	840.1.072.1B — 3,75
840.1.023.1A — 3,1	840.1.073.1B — 3,8
840.1.024.1A — 3,15	840.1.074.1B — 3,85
840.1.025.1A — 3,2	840.1.075.1B — 3,9
840.1.026.1A — 3,25	840.1.076.1B — 3,95
840.1.027.1A — 3,3	840.1.077.1B — 4
840.1.028.1A — 3,35	840.1.078.1B — 4,05
840.1.029.1A — 3,4	840.1.079.1B — 4,1
840.1.030.1A — 3,45	840.1.080.1B — 4,15
840.1.108.1A — 3,5	840.1.081.1B — 4,2
840.1.109.1A — 3,55	840.1.082.1B — 4,25
840.1.072.1A — 3,6	840.1.083.1B — 4,3
840.1.110.1A — 3,65	840.1.084.1B — 4,35
840.1.111.1A — 3,7	840.1.085.1B — 4,4
840.1.112.1A — 3,75	
840.1.073.1A — 3,8	

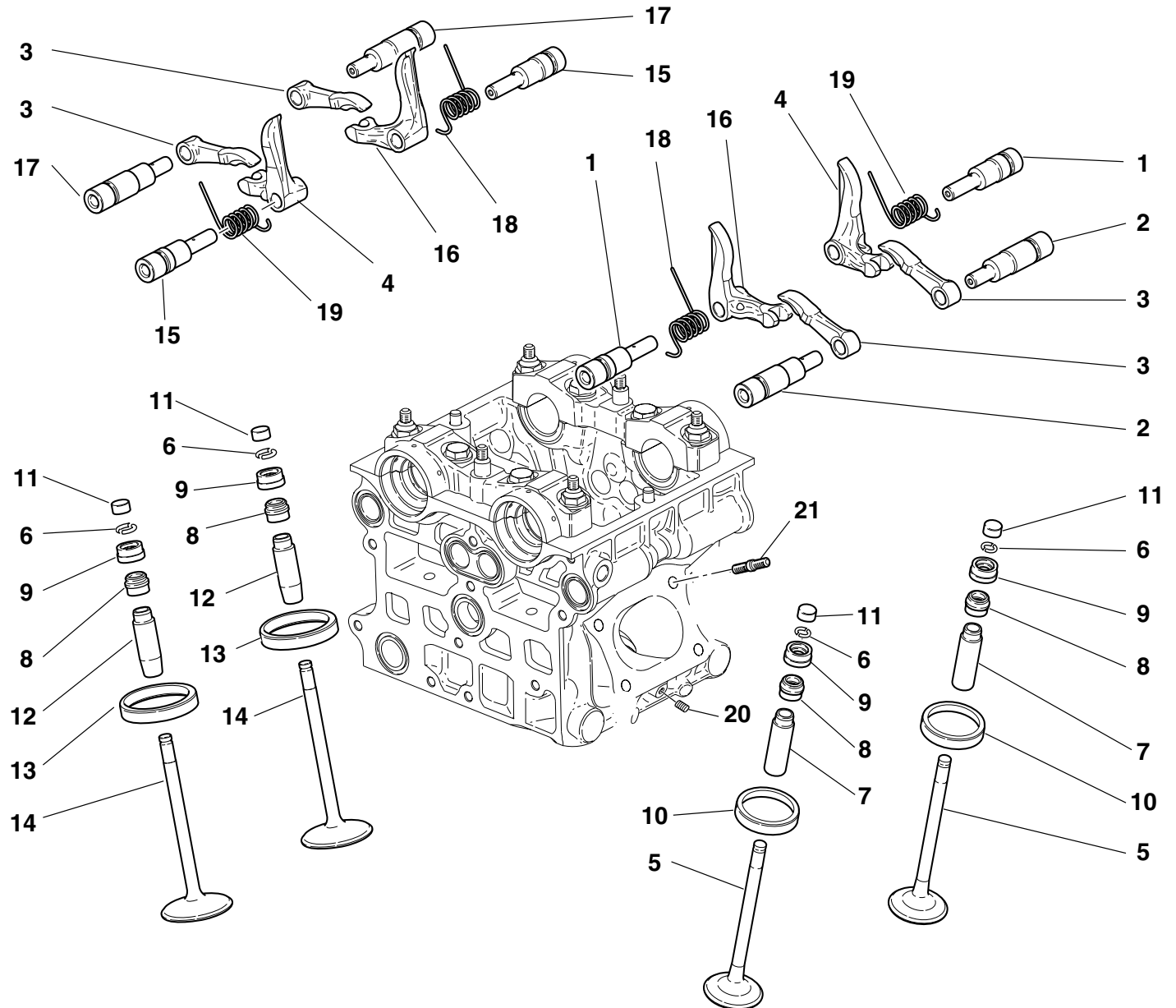


TAVOLA
DRAWING
TABLE
BILD
TABLA

013

TESTA: DISTRIBUZIONE

HEAD: TIMING

CULASSE: DISTRIBUTION

ZYLINDERKOPF:
VENTILSTEUERUNGTAPA DE CULATA:
DISTRIBUCION

NOTE NOTES NOTES MARKE NOTAS	POS. NO. N. INDEX POS.	N.CODICE CODE NO. Nr. CODE ATRIKEL Nr. CODICO Nr.	DENOMINAZIONE	DESCRIPTION	DESIGNATION	BEZEICHNUNG	DENOMINACION	VALIDITA' VALIDITY VALIDITE GÜLTIG VALIDEZ	Q.TA' Q.TY Q.TE M.GE C.AD
	13	304.1.031.1AC	Sede valvola asp. magg. 0,06	Oversize intake valve seat 0.06	Siège soupape admission majoré 0,06	Um 0,06 überdimensionierter Sitz des Einlaßventils	Asiento válvula aspiración may. 0,06		4
	14	210.1.027.1A	Valvola aspirazione	Intake valve	Soupape d'aspiration	Einlaßventil	Válvula de aspiración		4
	15	821.1.093.4A	Perno bilanciata chiusura	Closing rocker shaft	Axe culbuteur fermeture	Schleppkipphobel-Federwelle	Eje balancín cierre		4
	16	209.1.013.6A	Bilanciata chiusura Dx.	R.H. Closing rocker	Culbuteur fermeture droite	Rechte Schliesskipphobel	Balancin decierre Der.		4
	17	821.1.092.3A	Perno bilanciata apertura	Opening rocker shaft	Axe culbuteur ouverture	Öffnungskipphebel-Federwelle	Eje balancín apertura		4
	18	799.1.095.1A	Molla ritorno valvola Dx.	R.H. valve return spring	Ressort retour soupape droite	Rückholfeder für rechtes Ventil	Muelle retorno válvula Der.		4
	19	799.1.096.1A	Molla ritorno valvola Sx.	L.H. valve return spring	Ressort retour soupape gauche	Rückholfeder für linkes Ventil	Muelle retorno válvula Izq.		4
	20	778.5.012.1A	Grano filettato	Threaded dowel	Vis sans tête fileté	Gewindestift	Tapón		2
	21	766.4.019.1A	Prigioniero	Stud bolt	Goujon	Stiftschraube	Tornillo sin fin		8

N° CATALOGO:
EMESSO:915.1.181.2B
06 - 04CATALOGUE No:
ISSUED:915.1.181.2B
06 - 04Nr. CATALOGUE:
IMPRIMEE:915.1.181.2B
06 - 04KATALOG Nr:
HERAUSGEGEBEN:915.1.181.2B
06 - 04N° CATALOGO:
IMPRIMIDA:915.1.181.2B
06 - 04

TAVOLA
DRAWING
TABLE
BILD
TABLA

014

COLLETTORI E COPERCHI
TESTE

COLLECTORS AND HEAD
COVERS

COLLECT. ET
COUVERCLES TETES

KOLLEKTOREN UND
KOPFDECKEL

COLECTORES Y
CUBIERTS CABEZA

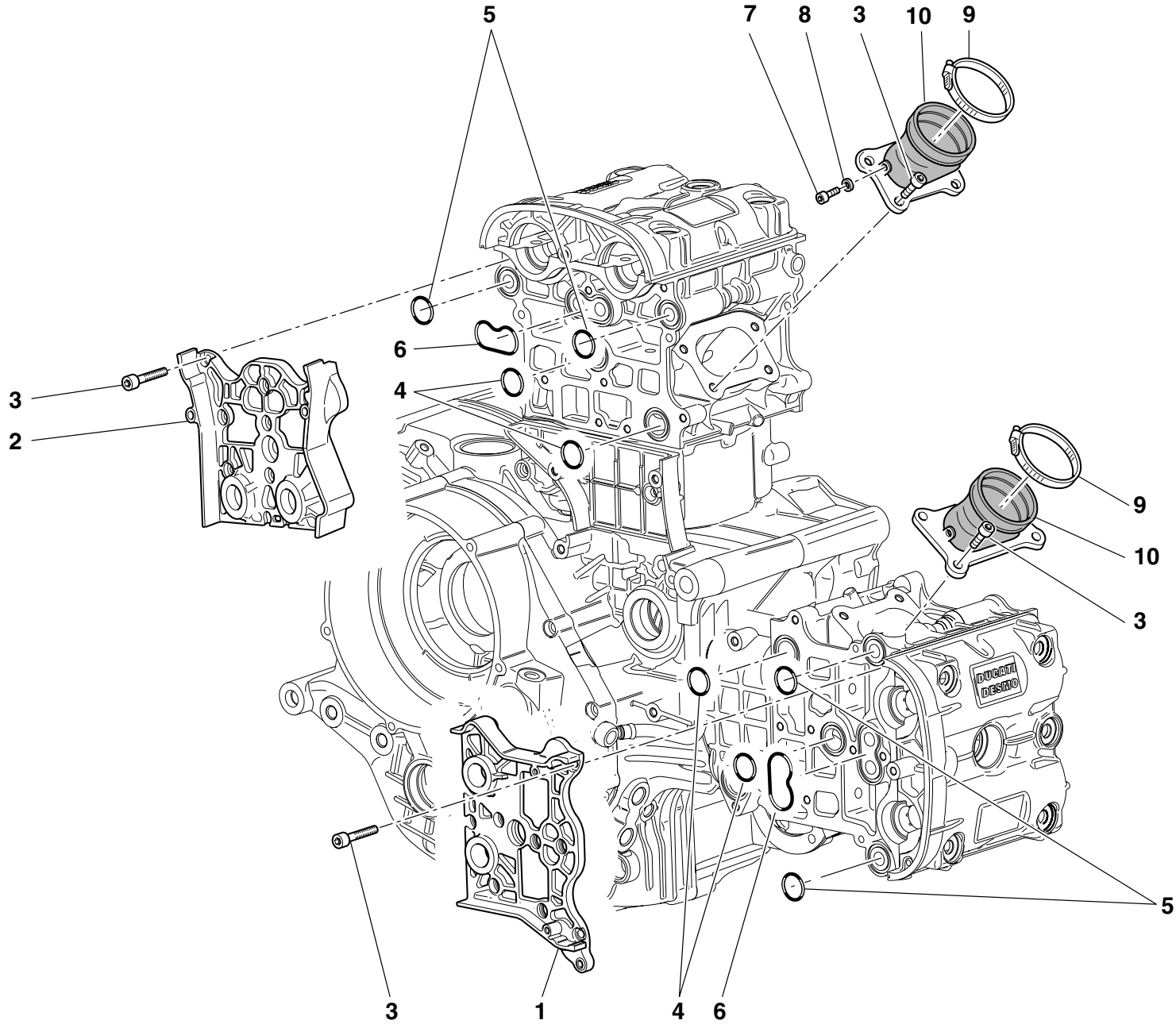



TAVOLA
DRAWING
TABLE
BILD
TABLA

014

COLLETTORI E COPERCHI
TESTECOLLECTORS AND HEAD
COVERSCOLLECT. ET
COUVERCLES TETESKOLLEKTOREN UND
KOPFDECKELCOLECTORES Y
CUBIERTS CABEZA

NOTE NOTES NOTES MARKE NOTAS	POS. NO. N. INDEX POS.	N.CODICE CODE NO. Nr. CODE ATRIKEL Nr. CODICO Nr.	DENOMINAZIONE	DESCRIPTION	DESIGNATION	BEZEICHNUNG	DENOMINACION	VALIDITA' VALIDITY VALIDITE GÜLTIG VALIDEZ	Q.TA' Q.TY Q.TE M.GE C.AD	
	1	247.1.212.1A	Coperchio	Cover	Couvercle	Deckel	Tapa		1	
	2	247.1.211.1A	Coperchio	Cover	Couvercle	Deckel	Tapa		1	
	3	771.5.065.8B	Vite	Screw	Vis	Schraube	Tornillo		28	
	4	93823.2087	Guarnizione OR	O-ring	Joint d'étanchéité	Dichtung OR	Junta OR		4	
	5	463.2.050.5A	Guarnizione OR	O-ring	Joint d'étanchéité	Dichtung OR	Junta OR		4	
	6	788.1.064.1A	Guarnizione	Gasket	Garniture	Dichtung	Junta		2	
	7	773.5.061.8B	Vite	Screw	Vis	Schraube	Tornillo		4	
	8	852.5.025.1A	Guarnizione alluminio sp.1	Aluminium gasket th.1	Garniture aluminium ép.1	Aluminium-Dichtung stärke 1	Junta aluminio esp.1		4	
	9	741.4.067.1A	Passatubo	Hose guide	Passe-tube	Leitungsführung	Pasatubo		2	
	10	140.1.019.1A	Collettore aspirazione	Intake manifold	Collecteur aspiration	Ansaugkrümmer	Colector aspiración		2	

N° CATALOGO:
EMESSO:915.1.181.2B
06 - 04CATALOGUE No:
ISSUED:915.1.181.2B
06 - 04Nr. CATALOGUE:
IMPRIMEE:915.1.181.2B
06 - 04KATALOG Nr:
HERAUSGEGEBEN:915.1.181.2B
06 - 04N° CATALOGO:
IMPRIMIDA:915.1.181.2B
06 - 04

TAVOLA
DRAWING
TABLE
BILD
TABLA

014a

COPERCHI TESTE

HEAD COVERS

COUVERCLES TETES

KOPFDECKEL

CUBIERTS CABEZA

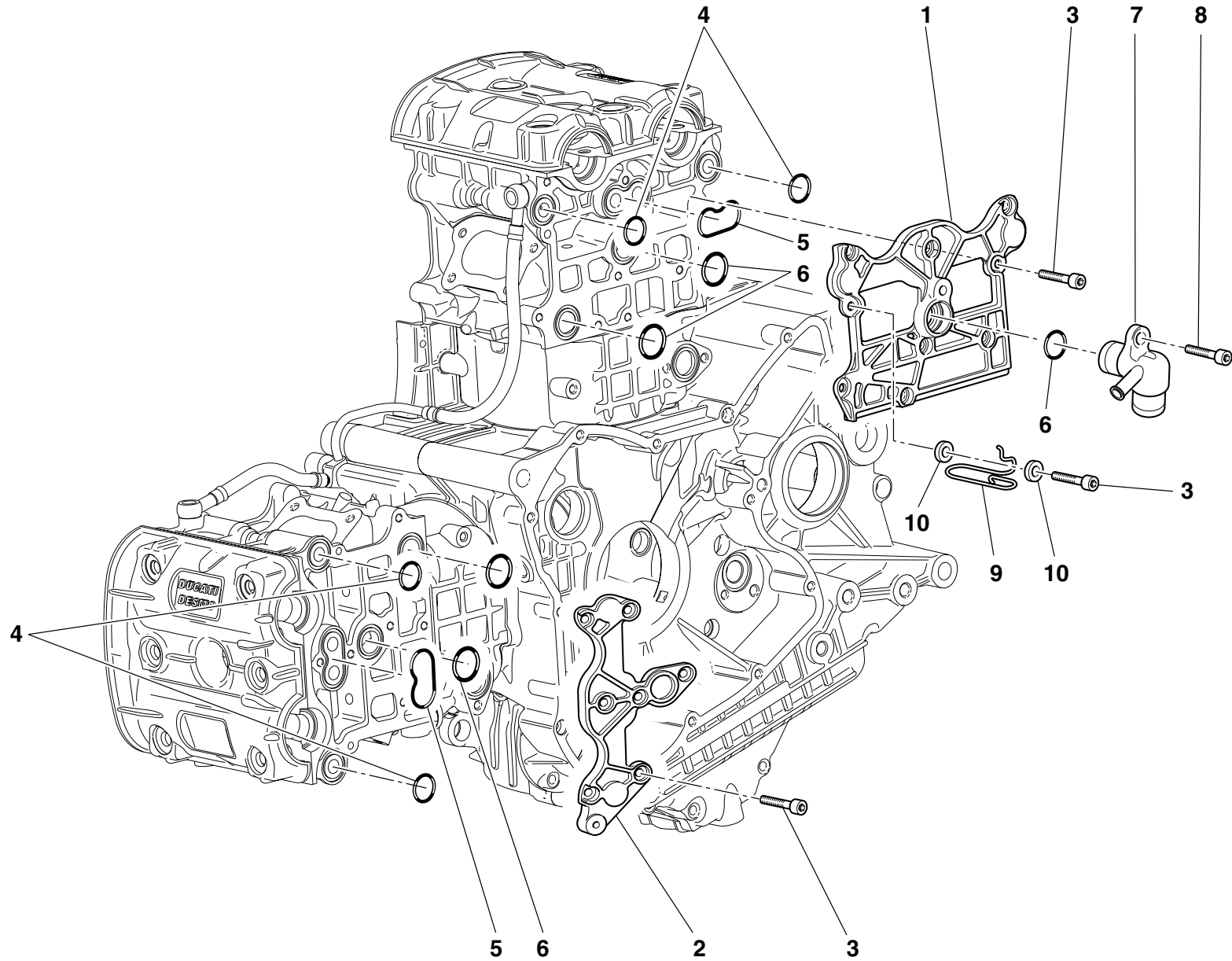


TAVOLA
DRAWING
TABLE
BILD
TABLA

014a


COPERCHI TESTE

HEAD COVERS

COUVERCLES TETES

KOPFDECKEL

CUBIERTS CABEZA

NOTE NOTES MARK NOTAS	POS. NO. N. INDEX POS.	N.CODICE CODE NO. Nr. CODE ATRIKEL Nr. CODICO Nr.	DENOMINAZIONE	DESCRIPTION	DESIGNATION	BEZEICHNUNG	DENOMINACION	VALIDITA' VALIDITY VALIDITE GÜLTIG VALIDEZ	Q.TA' Q.TY Q.TE M.GE C.AD	
	1	247.1.163.1A	Coperchio	Cover	Couvercle	Deckel	Tapa		1	
	2	247.1.161.1A	Coperchio	Cover	Couvercle	Deckel	Tapa		1	
	3	771.5.065.8B	Vite	Screw	Vis	Schraube	Tornillo		18	
	4	463.2.050.5A	Guarnizione OR	O-ring	Joint d'étanchéité	Dichtung OR	Junta OR		4	
	5	788.1.064.1A	Guarnizione	Gasket	Garniture	Dichtung	Junta		2	
	6	93823.2087	Guarnizione OR	O-ring	Joint d'étanchéité	Dichtung OR	Junta OR		4	
	7	814.1.117.1A	Raccordo uscita acqua	Water outlet union	Raccord évacuation d'eau	Anschluß für Wasserablauf	Conexión salida agua		1	
	8	771.5.071.8B	Vite	Screw	Vis	Schraube	Tornillo		1	
	9	881.1.030.1A	Supporto	Holder	Support	Halterung	Soporte		1	
	10	852.1.176.1A	Rosetta	Washer	Rosette	Unterlegscheibe	Arandela		2	

N° CATALOGO:
EMESSO:915.1.181.2B
06 - 04CATALOGUE No:
ISSUED:915.1.181.2B
06 - 04Nr. CATALOGUE:
IMPRIMEE:915.1.181.2B
06 - 04KATALOG Nr:
HERAUSGEGEBEN:915.1.181.2B
06 - 04N° CATALOGO:
IMPRIMIDA:915.1.181.2B
06 - 04

TAVOLA
DRAWING
TABLE
BILD
TABLA

015

TESTA

HEAD

CULASSE

ZYLINDERKOPF

CULATA

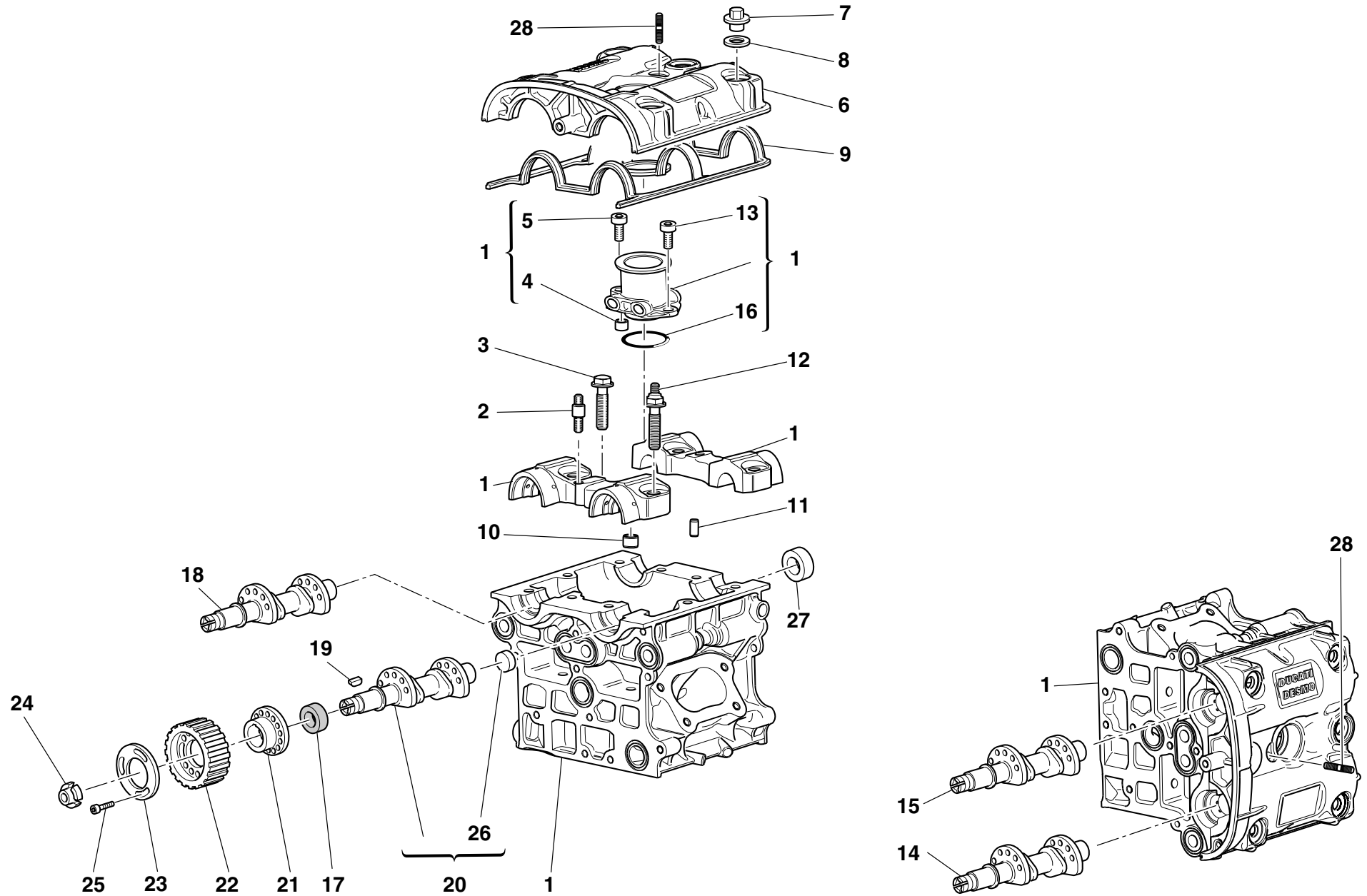


TAVOLA
DRAWING
TABLE
BILD
TABLA

015

TESTA

HEAD

CULASSE

ZYLINDERKOPF

CULATA

NOTE NOTES NOTES MARKE NOTAS	POS. NO. N. INDEX POS.	N.CODICE CODE NO. Nr. CODE ATRIKEL Nr. CODICO Nr.	DENOMINAZIONE	DESCRIPTION	DESIGNATION	BEZEICHNUNG	DENOMINACION	VALIDITA' VALIDITY VALIDITE GÜLTIG VALIDEZ	Q.TA' Q.TY Q.TE M.GE C.AD
	1	301.2.109.3A	Testa (comprende 4,5,13,16)	Head (4,5,13,16 included)	Culasse (4,5,13,16 compris)	Zylinderkopf (einschließlich 4,5,13,16)	Culata (incluye 4,5,13,16)		2
	2	766.1.020.1A	Prigioniero	Stud bolt	Goujon	Stiftschraube	Tornillo sin fin		4
	3	779.1.190.1A	Vite speciale	Special screw	Vis spéciale	Spezialschraube	Tornillo especial		8
	4	711.1.092.2A	Boccola	Bush	Douille	Buchse	Casquillo		2
	5	771.5.069.8B	Vite	Screw	Vis	Schraube	Tornillo		2
	6	247.1.261.1A	Coperchio	Cover	Couvercle	Deckel	Tapa		2
	7	750.1.047.1A	Dado	Nut	Ecrou	Mutter	Tuerca		12
	8	856.1.061.2A	Rosetta	Washer	Rosette	Unterlegscheibe	Arandela		12
	9	788.1.062.1A	Guarnizione testa	Head gasket	Garniture tête	Dichtung Kopf	Junta culata		2
	10	711.1.091.2A	Boccola	Bush	Douille	Buchse	Casquillo		8
	11	418.4.052.7A	Spina	Pin	Goupille	Stift	Pasador		4
	12	779.1.189.1A	Vite speciale	Special screw	Vis spéciale	Spezialschraube	Tornillo especial		8
	13	771.5.065.8B	Vite	Screw	Vis	Schraube	Tornillo		2
	14	148.2.080.1B	Albero distribuzione scarico orizzontale	Horizontal exhaust camshaft	Arbre distribution échappement horizontal	Verteilerwelle waagrechter Auslaß	Arbol distribución descarga horizontal		1
	15	148.2.078.2B	Albero distribuzione aspirazione orizzontale	Horizontal intake camshaft	Arbre distribution aspiration horizontale	Verteilerwelle der waagrechten Ansaugung	Arbol distribución aspiración horizontal		1
	16	886.5.007.1A	Guarnizione OR	O-ring	Joint d'étanchéité	Dichtung OR	Junta OR		2
	17	930.5.007.1A	Anello di tenuta	Seal ring	Bague d'étanchéité	Dichtring	Anillo de retén		4
	18	148.2.081.1B	Albero distribuzione scarico verticale	Vertical exhaust camshaft	Arbre distribution échappement vertical	Verteilerwelle senkrechter Auslaß	Arbol distribución descarga vertical		1
	19	680.5.003.1A	Linguetta	Woodruff key	Languette	Federkeil	Chaveta		4
	20	148.2.079.2B	Albero distribuzione aspirazione verticale	Vertical intake camshaft	Arbre distribution aspiration verticale	Verteilerwelle der senkrechten Ansaugung	Arbol distribución aspiración vertical		1
	21	160.1.094.1A	Distanziale	Spacer	Entretoise	Distanzstück	Distancial		4
	22	255.1.019.1A	Puleggia distribuzione	Timing belt roller	Poulie de distribution	Steuerriemenscheibe	Polea distribución		4
	23	856.1.074.2A	Rosetta	Washer	Rosette	Unterlegscheibe	Arandela		4

N° CATALOGO:
EMESSO:915.1.181.2B
06 - 04CATALOGUE No:
ISSUED:915.1.181.2B
06 - 04Nr. CATALOGUE:
IMPRIMEE:915.1.181.2B
06 - 04KATALOG Nr:
HERAUSGEGEBEN:915.1.181.2B
06 - 04N° CATALOGO:
IMPRIMIDA:915.1.181.2B
06 - 04

TAVOLA
DRAWING
TABLE
BILD
TABLA

015

TESTA

HEAD

CULASSE

ZYLINDERKOPF

CULATA

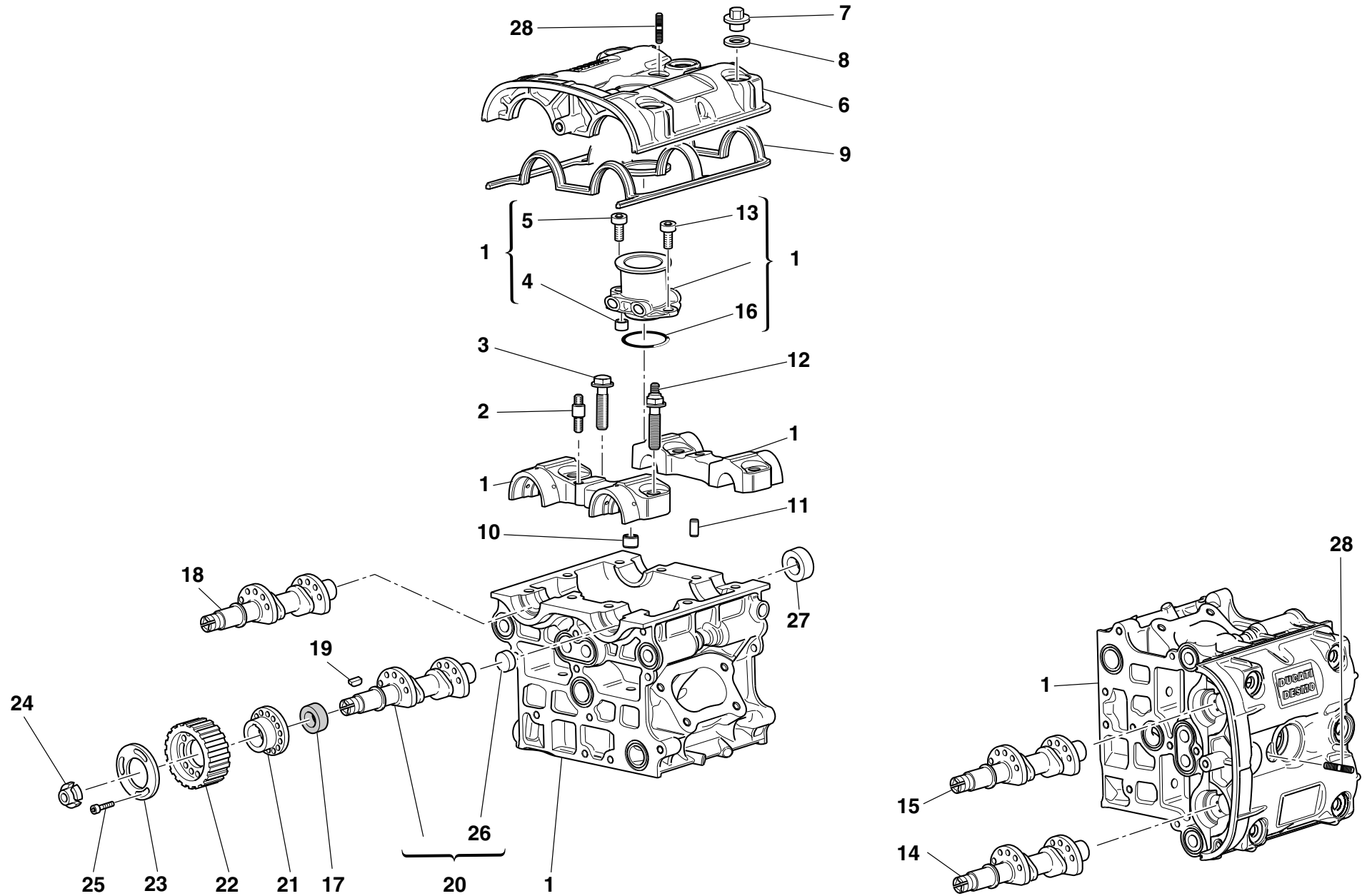


TAVOLA
DRAWING
TABLE
BILD
TABLA

015

TESTA

HEAD

CULASSE

ZYLINDERKOPF

CULATA

NOTE NOTES MARK NOTAS	POS. NO. N. INDEX POS.	N.CODICE CODE NO. Nr. CODE ATRIKEL Nr. CODICO Nr.	DENOMINAZIONE	DESCRIPTION	DESIGNATION	BEZEICHNUNG	DENOMINACION	VALIDITA' VALIDITY VALIDITE GÜLTIG VALIDEZ	Q.TA' Q.TY Q.TE M.GE C.AD
	24	703.5.002.2A	Ghiera	Ring nut	Embout	Nutmutter	Tuerca		4
	25	779.5.030.2A	Vite	Screw	Vis	Schraube	Tornillo		12
	26	873.1.005.1A	Tappo	Cap	Bouchon	Verschluß	Tapón		4
	27	930.4.020.1A	Tappo	Cap	Bouchon	Verschluß	Tapón		4
	28	766.1.046.1A	Prigioniero	Stud bolt	Goujon	Stiftschraube	Tornillo sin fin		2

N° CATALOGO:
EMESSO:915.1.181.2B
06 - 04CATALOGUE No:
ISSUED:915.1.181.2B
06 - 04Nr. CATALOGUE:
IMPRIMEE:915.1.181.2B
06 - 04KATALOG Nr:
HERAUSGEGEBEN:915.1.181.2B
06 - 04N° CATALOGO:
IMPRIMIDA:915.1.181.2B
06 - 04

TAVOLA
DRAWING
TABLE
BILD
TABLA

016

RADIATORE OLIO

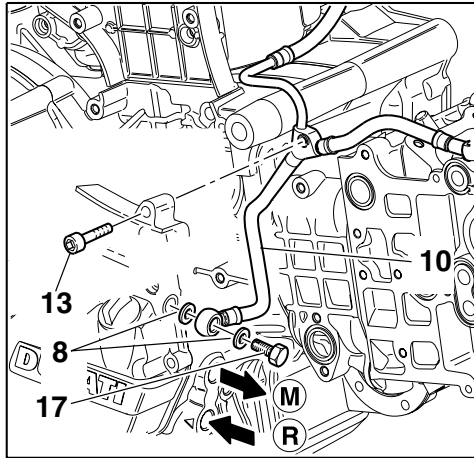
OIL COOLER

RADIATEUR HUILE

ÖLKÜHLER

RADIADOR ACEITE

Vista A



Vista A

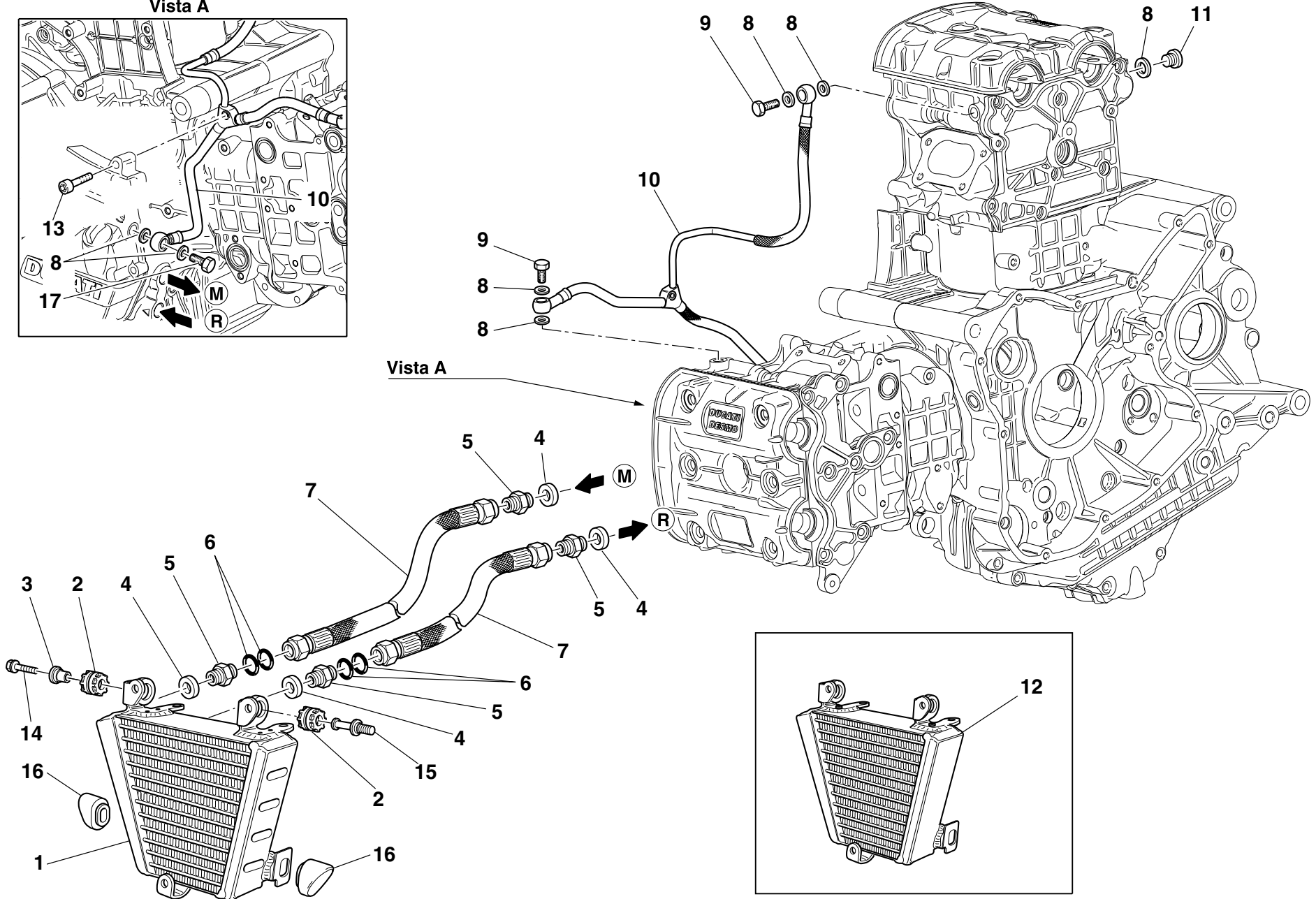


TAVOLA
DRAWING
TABLE
BILD
TABLA

016

RADIATORE OLIO

OIL COOLER

RADIATEUR HUILE

ÖLKÜHLER

RADIADOR ACEITE

NOTE NOTES NOTES MARKE NOTAS	POS. NO. N. INDEX POS.	N.CODICE CODE NO. Nr. CODE ATRIKEL Nr. CODICO Nr.	DENOMINAZIONE	DESCRIPTION	DESIGNATION	BEZEICHNUNG	DENOMINACION	VALIDITA' VALIDITY VALIDITE GÜLTIG VALIDEZ	Q.TA' Q.TY Q.TE M.GE C.AD	
	1	548.4.043.1A	Radiatore olio	Oil cooler	Radiateur huile	Ölkühler	Radiador aceite		1	
	2	764.1.022.1A	Gommino antivibrante	Vibration damper pad	Joint en caoutchouc anti-vibration	Schwingungsdämpfergummi	Junta de goma anti-vibración		2	
	3	716.1.003.1A	Distanziale	Spacer	Entretoise	Distanzstück	Distancial		1	
	4	420.2.006.4A	Guarnizione alluminio	Aluminium gasket	Garniture aluminium	Aluminium-Dichtung	Junta aluminio		4	
	5	815.1.022.1A	Nipplo	Nipple	Nipple	Nippel	Niple		4	
	6	886.5.015.1A	Anello OR	O-Ring	Bague d'étanchéité	O-Ring	Anillo OR		4	
	7	549.1.030.1A	Tubo mandata olio	Oil delivery pipe	Tuyau de refoulement huile	Ölzufuhrleitung	Tubo alimentación aceite		2	
	8	852.5.024.1A	Guarnizione sp.1	Gasket th.1	Garniture ép.1	Dichtung stärke 1	Junta esp.1		8	
	9	779.1.318.1A	Vite speciale	Special screw	Vis spéciale	Spezialschraube	Tornillo especial		2	
	10	875.1.048.2A	Tubo lubrificazione teste	Head lubrication pipe	Tuyau de graissage têtes	Zylinderkopfschmierleitung	Tubo lubricación culatas		1	
	11	780.5.001.1A	Tappo	Cap	Bouchon	Verschluß	Tapón		2	
	12	548.4.042.1A	Radiatore olio	Oil cooler	Radiateur huile	Ölkühler	Radiador aceite		1	
	13	771.5.041.8B	Vite	Screw	Vis	Schraube	Tornillo		1	
	14	8000.61070	Vite	Screw	Vis	Schraube	Tornillo		1	
	15	821.1.159.1A	Piolo	Pin	Pivot	Stift	Espina		1	
	16	866.1.044.1A	Tampone in gomma	Rubber pad	Tampon en caoutchouc	Gummistopfen	Apoyo de goma		2	
	17	781.1.009.1A	Vite speciale	Special screw	Vis spéciale	Spezialschraube	Tornillo especial		1	

N° CATALOGO:
EMESSO:915.1.181.2B
06 - 04CATALOGUE No:
ISSUED:915.1.181.2B
06 - 04Nr. CATALOGUE:
IMPRIMEE:915.1.181.2B
06 - 04KATALOG Nr:
HERAUSGEGEBEN:915.1.181.2B
06 - 04N° CATALOGO:
IMPRIMIDA:915.1.181.2B
06 - 04

TAVOLA
DRAWING
TABLE
BILD
TABLA

017

CORPO FARFALLATO

THROTTLE BODY

CORPS À PAPILLON

DROSSELKÖRPER

CUERPO MARIPOSA

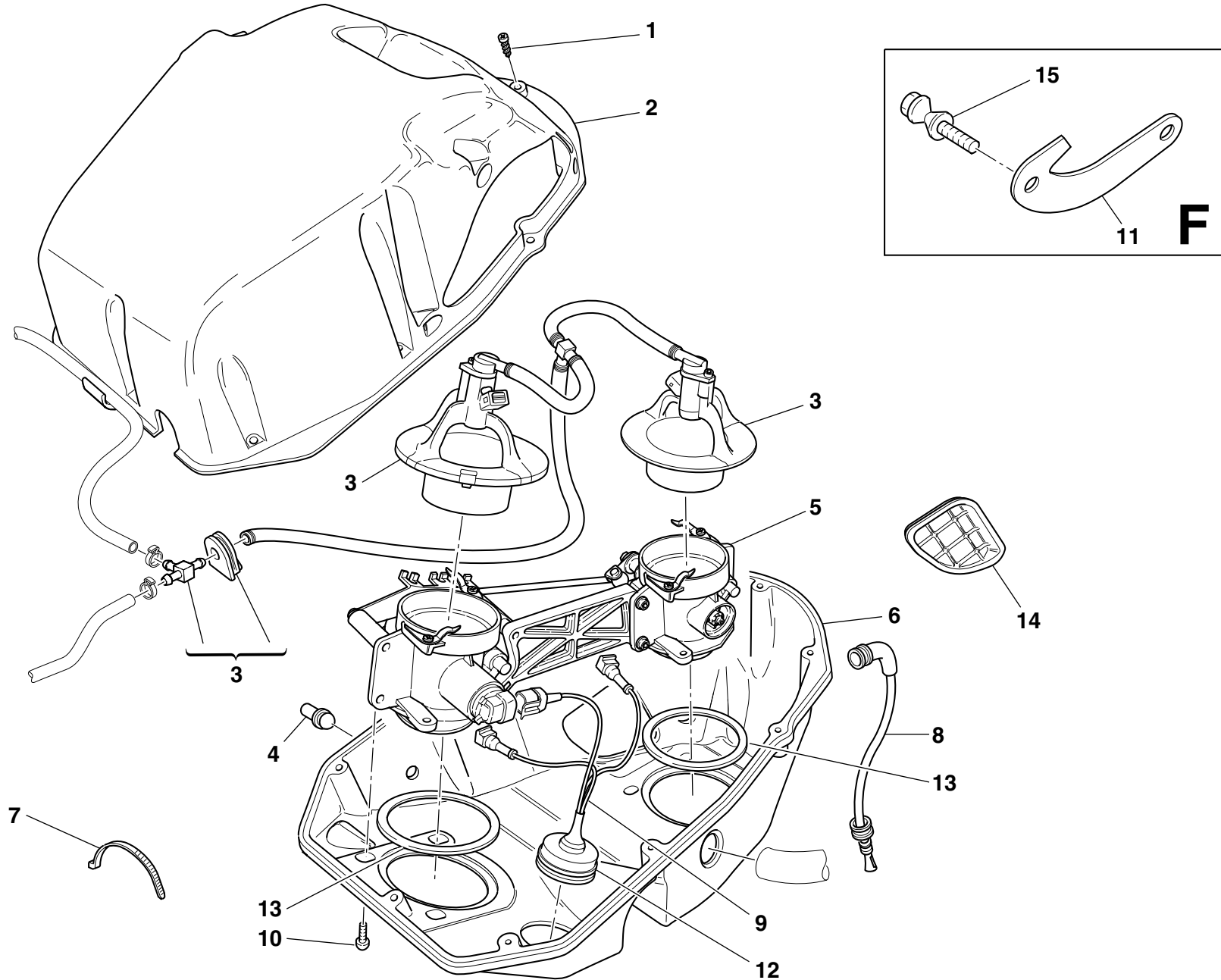


TAVOLA
DRAWING
TABLE
BILD
TABLA

017

CORPO FARFALLATO

THROTTLE BODY

CORPS À PAPILLON

DROSSELKÖRPER

CUERPO MARIPOSA

NOTE NOTES NOTES MARKE NOTAS	POS. NO. N. INDEX POS.	N.CODICE CODE NO. Nr. CODE ATRIKEL Nr. CODICO Nr.	DENOMINAZIONE	DESCRIPTION	DESIGNATION	BEZEICHNUNG	DENOMINACION	VALIDITA' VALIDITY VALIDITE GÜLTIG VALIDEZ	Q.TA' Q.TY Q.TE M.GE C.AD
	1	774.5.002.1B	Vite	Screw	Vis	Schraube	Tornillo		10
	2	246.1.073.1A	Coperchio scatola filtro	Filter case cover	Couvercle boîte filtre	Filtergehäusedeckel	Tapa caja filtro		1
	3	135.2.006.1A	Kit	Kit	Kit	Set	Kit		1
	4	764.1.046.1A	Gommino	Rubber pad	Joint en caoutchouc	Gummistück	Junta de goma		2
	5	282.4.054.1A	Corpo farfallato completo	Complete throttle body	Corps à papillon complet	Drosselkörper ganz	Cuerpo mariposa completo		1
	6	442.1.073.1A	Scatola filtro inferiore	Lower filter box	Boîte à filtre inférieure	Unterer Luftfilterkasten	Caja filtro inferior		1
	7	741.4.038.1A	Passatubo	Hose guide	Passe-tube	Leitungsführung	Pasatubo		3
	8	876.1.086.1A	Tubo di scarico	Exhaust pipe	Tuyau de décharge	Auspuffrohr	Tubo de escape		1
	9	510.1.241.1A	Cablaggio corpo farfallato	Throttle body wiring	Câblage corps à papillon	Verkabelung des Drosselkörpers	Cableado cuerpo mariposa		1
	10	779.1.274.1A	Vite	Screw	Vis	Schraube	Tornillo		6
	11	827.1.266.3A	Piastrino	Plate	Plaquette	Plättchen	Lámina		1
	12	764.1.028.1A	Gommino	Rubber pad	Joint en caoutchouc	Gummistück	Junta de goma		1
	13	791.1.058.1A	Guarnizione	Gasket	Garniture	Dichtung	Junta		2
	14	672.1.030.1A	Cuffia airbox	Air box cowling	Capuchon boîte à air	Airboxhaube	Cabezal airbox		1
	15	779.1.320.1A	Vite speciale	Special screw	Vis spéciale	Spezialschraube	Tornillo especial		2

N° CATALOGO:
EMESSO:915.1.181.2B
06 - 04CATALOGUE No:
ISSUED:915.1.181.2B
06 - 04Nr. CATALOGUE:
IMPRIMEE:915.1.181.2B
06 - 04KATALOG Nr:
HERAUSGEGEBEN:915.1.181.2B
06 - 04N° CATALOGO:
IMPRIMIDA:915.1.181.2B
06 - 04

TAVOLA
DRAWING
TABLE
BILD
TABLA

018

SUPPORTO BATTERIA

BATTERY BOX MOUNT

SUPPORT BATTERIE

BATTERIEHALETERUNG

SOPORTE BATERIA

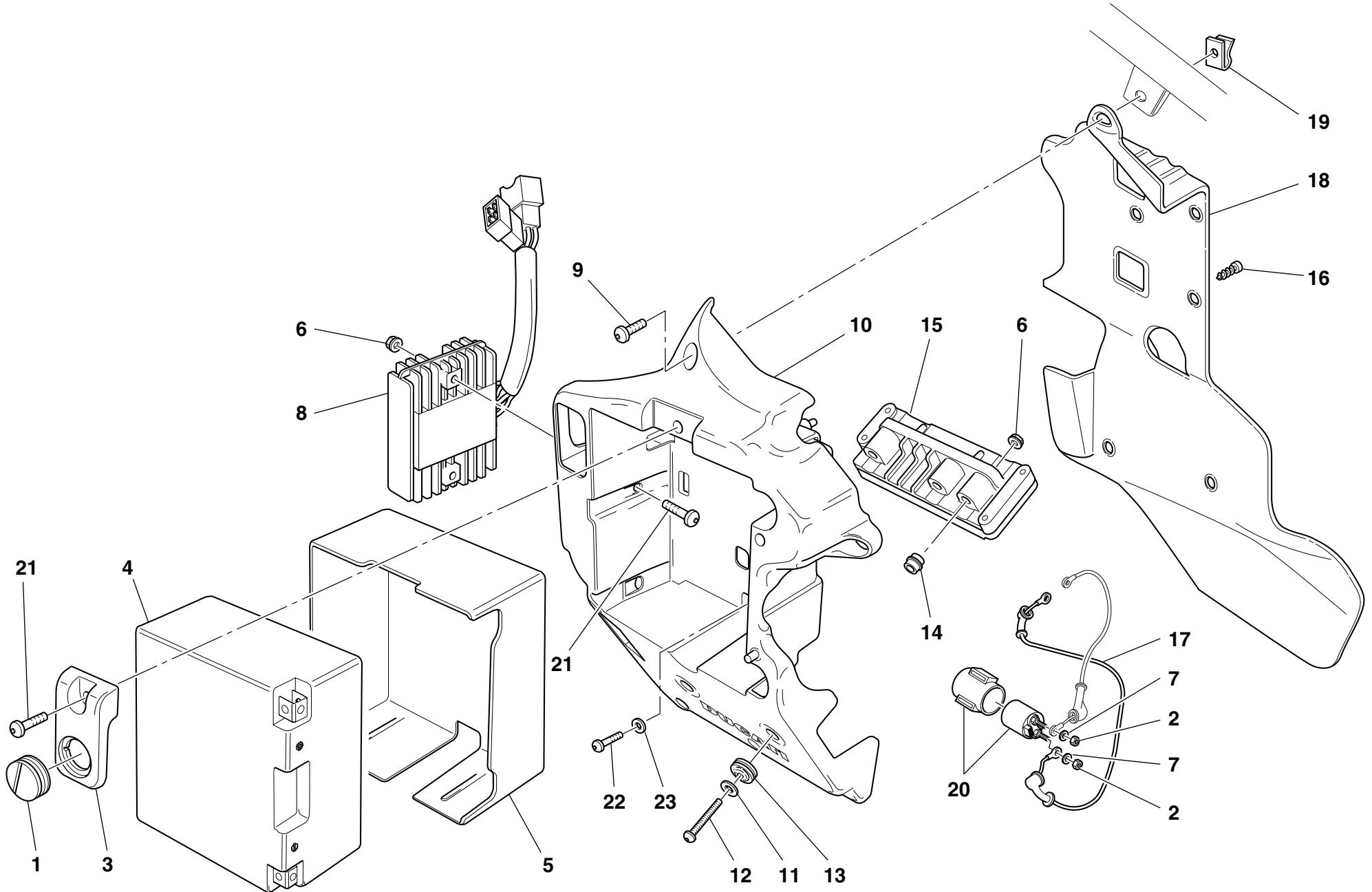


TAVOLA
DRAWING
TABLE
BILD
TABLA

018


SUPPORTO BATTERIA

BATTERY BOX MOUNT

SUPPORT BATTERIE

BATTERIEHALETERUNG

SOPORTE BATERIA

NOTE NOTES NOTES MARKE NOTAS	POS. NO. N. INDEX POS.	N.CODICE CODE NO. Nr. CODE ATRIKEL Nr. CODICO Nr.	DENOMINAZIONE	DESCRIPTION	DESIGNATION	BEZEICHNUNG	DENOMINACION	VALIDITA' VALIDITY VALIDITE GÜLTIG VALIDEZ	Q.TA' Q.TY Q.TE M.GE C.AD	
	1	764.1.062.1A	Gommino	Rubber pad	Joint en caoutchouc	Gummistück	Junta de goma		1	
	2	417.9.050.6A	Dado	Nut	Ecrou	Mutter	Tuerca		2	
	3	247.1.205.1A	Coperchio	Cover	Couvercle	Deckel	Tapa		1	
	4	395.4.013.1B	Batteria	Battery	Batterie	Batterie	Batería		1	
	5	791.1.060.1A	Tampone appoggio batteria	Battery resting buffer	Tampon support de batterie	Batterieaufgestopfen	Punzón soporte batería		1	
	6	729906FN1	Dado	Nut	Ecrou	Mutter	Tuerca		4	
	7	462.4.037.6A	Rosetta elastica	Spring washer	Rosette élastique	Federscheibe	Arandela de presión		2	
	8	540.4.019.1A	Regolatore	Regulator	Régulateur	Regler	Regulador		1	
	9	771.5.666.8B	Vite	Screw	Vis	Schraube	Tornillo		2	
	10	829.1.419.1A	Supporto batteria	Battery box mount	Support batterie	Batteriehalterung	Soporte bateria		1	
	11	852.1.160.1A	Rosetta	Washer	Rosette	Unterlegscheibe	Arandela		2	
	12	775.1.034.1AB	Vite	Screw	Vis	Schraube	Tornillo		2	
	13	0797.72.068	Gommino antivibrante	Vibration damper pad	Joint en caoutchouc anti-vibration	Schwingungsdämpfergummi	Junta de goma anti-vibración		3	
	14	821.1.171.1A	Piolo	Pin	Pivot	Stift	Espina		2	
	15	286.4.084.1A	Centralina iniezione	Injection control unit	Centrale injection	Steuergehäuse der Einspritzung	Centralita inyección		1	
GB	15	286.4.084.1B	Centralina iniezione	Injection control unit	Centrale injection	Steuergehäuse der Einspritzung	Centralita inyección		1	
	16	772.5.034.1A	Vite	Screw	Vis	Schraube	Tornillo		4	
	17	514.1.040.1A	Cavo teleruttore-motorino avviamento	Solenoid starter-starter motor cable	Câble télérupteur-démarrreur	Kabel für Fernschalter-Anlaßmotor	Cable teleruptor-motor de accionamiento		1	
	18	460.1.125.1A	Paracalore supporto batteria	Battery mount heat guard	Pare-chaleur support de batterie	Wärmeschutz für Batteriehalter	Protección calor soporte batería		1	
	19	850.4.041.1A	Fissaggio rapido	Quik fastening	Fixation rapide	Schnellbefestigung	Fijación rápida		1	
	20	397.4.002.1A	Teleruttore	Remote switch	Télérupteur	Fernschalter	Telerruptor		1	
	21	775.1.022.1A	Vite	Screw	Vis	Schraube	Tornillo		3	
	22	60N107330	Vite	Screw	Vis	Schraube	Tornillo		1	
	23	852.1.161.1A	Rosetta	Washer	Rosette	Unterlegscheibe	Arandela		1	

N° CATALOGO:
EMESSO:915.1.181.2B
06 - 04CATALOGUE No:
ISSUED:915.1.181.2B
06 - 04Nr. CATALOGUE:
IMPRIMEE:915.1.181.2B
06 - 04KATALOG Nr:
HERAUSGEGEBEN:915.1.181.2B
06 - 04N° CATALOGO:
IMPRIMIDA:915.1.181.2B
06 - 04

TAVOLA
DRAWING
TABLE
BILD
TABLA

018a

IMPIANTO INIEZIONE

INJECTION SYSTEM

INSTALLATION D'INJECTION INJEKTIONSANLAGE

INSTALACION DE INYECCION

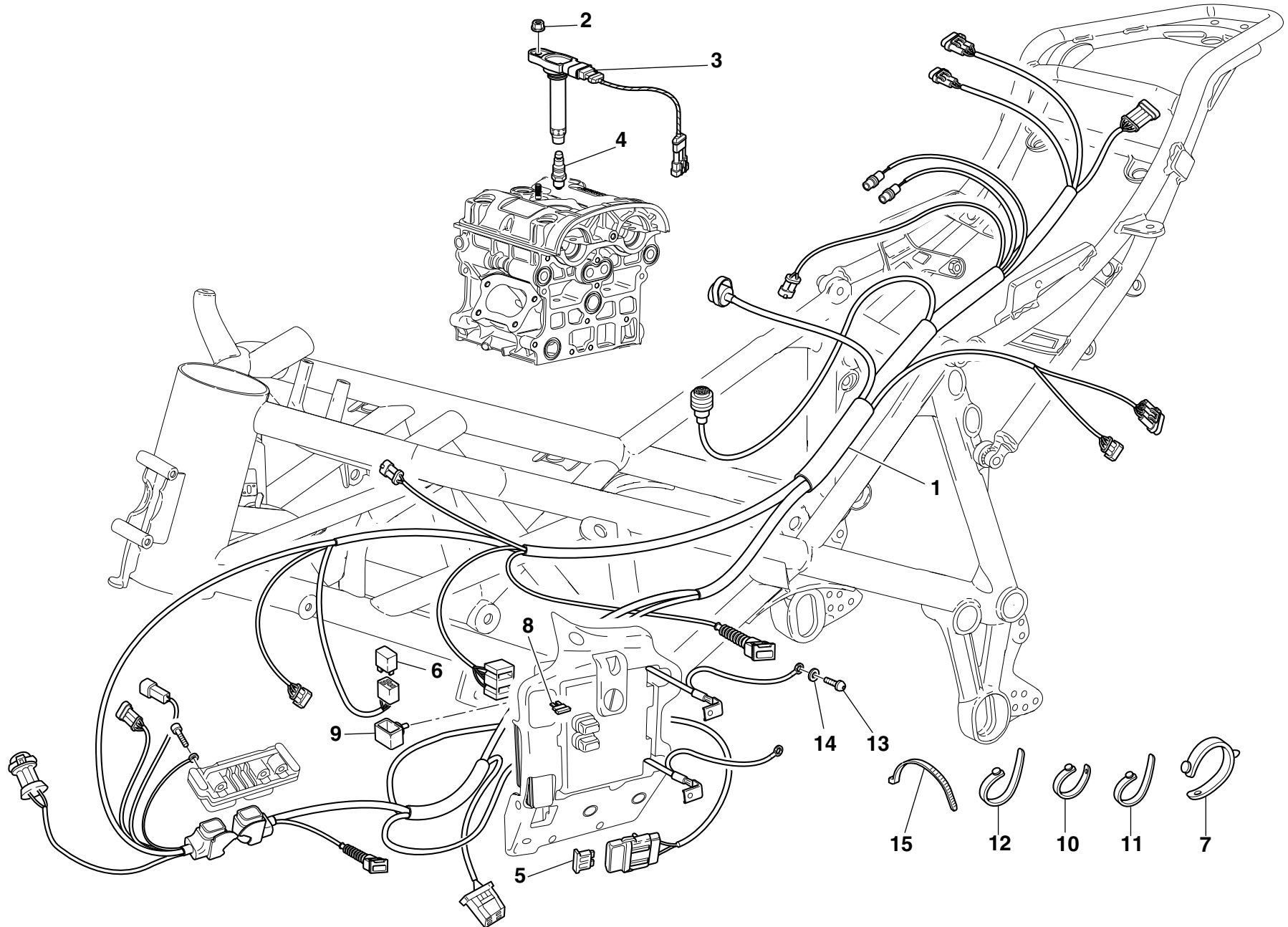


TAVOLA
DRAWING
TABLE
BILD
TABLA

018a

IMPIANTO INIEZIONE

INJECTION SYSTEM

INSTALLATION D'INJECTION INJEKTIONSANLAGE

INSTALACION DE
INYECCION

NOTE NOTES NOTES MARKE NOTAS	POS. NO. N. INDEX POS.	N.CODICE CODE NO. Nr. CODE ATRIKEL Nr. CODICO Nr.	DENOMINAZIONE	DESCRIPTION	DESIGNATION	BEZEICHNUNG	DENOMINACION	VALIDITA' VALIDITY VALIDITE GÜLTIG VALIDEZ	Q.TA' Q.TY Q.TE M.GE C.AD
	1	510.1.323.2A	Cablaggio centrale	Main wiring	Câblage central	Kabelbaum	Cableado central		1
	2	748.1.042.1A	Dado	Nut	Ecrou	Mutter	Tuerca		2
	3	380.1.014.1A	Bobina	Coil	Bobine	Zündspule	Bobina		2
	4	670.4.016.1B	Candela	Spark plug	Bougie	Zündkerze	Bujia		2
	5	389.4.014.1A	Fusibile 40A	Fuse 40A	Fusible 40A	Sicherung 40A	Fusible 40A		1
	6	541.4.007.1A	Relais	Relay	Relais	Relais	Relé		1
	7	8000.53724	Passatubo	Hose guide	Passe-tube	Leitungsführung	Pasatubo		9
	8	389.4.006.1A	Fusibile 3A	Fuse 3A	Fusible 3A	Sicherung 3A	Fusible 3A		1
	8	389.4.013.1A	Fusibile 20A	Fuse 20A	Fusible 20A	Sicherung 20A	Fusible 20A		1
	9	829.1.190.1A	Supporto in gomma	Rubber holder	Support en caoutchouc	Halterung aus Gummi	Soporte de goma		1
	10	741.1.010.1A	Passatubo	Hose guide	Passe-tube	Leitungsführung	Pasatubo		3
	11	741.1.012.1A	Passatubo	Hose guide	Passe-tube	Leitungsführung	Pasatubo		7
	12	741.1.013.1A	Passatubo	Hose guide	Passe-tube	Leitungsführung	Pasatubo		8
	13	775.1.019.1A	Vite	Screw	Vis	Schraube	Tornillo		1
	14	852.1.160.1A	Rosetta	Washer	Rosette	Unterlegscheibe	Arandela		1
	15	741.4.038.1A	Passatubo	Hose guide	Passe-tube	Leitungsführung	Pasatubo		9

N° CATALOGO:
EMESSO:915.1.181.2B
06 - 04CATALOGUE No:
ISSUED:915.1.181.2B
06 - 04Nr. CATALOGUE:
IMPRIMEE:915.1.181.2B
06 - 04KATALOG Nr:
HERAUSGEGEBEN:915.1.181.2B
06 - 04N° CATALOGO:
IMPRIMIDA:915.1.181.2B
06 - 04

TAVOLA
DRAWING
TABLE
BILD
TABLA

019

GRUPPO SCARICO

EXHAUST SYSTEM

ECHAPPEMENT

AUSPUFFANLAGE

GRUPO ESCAPE

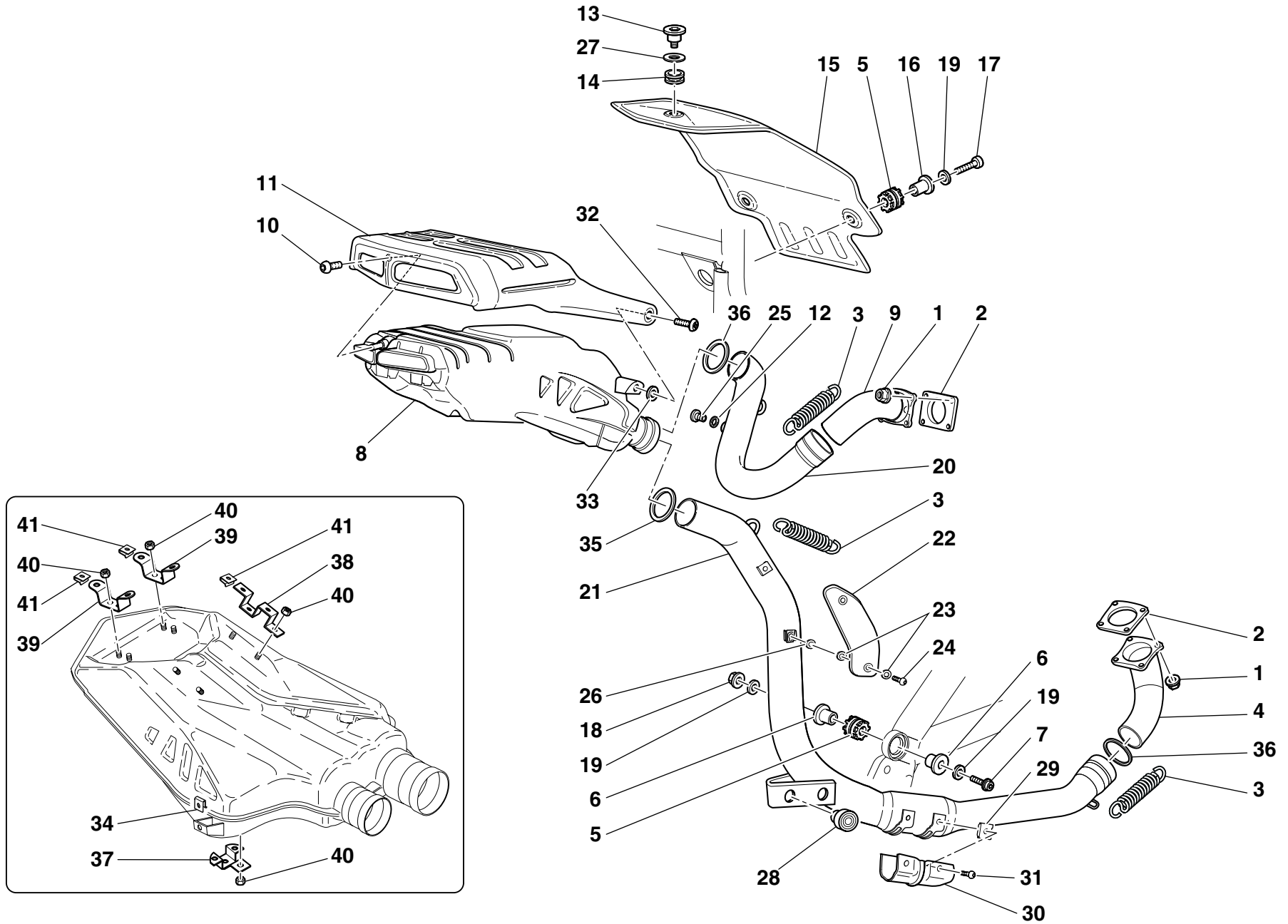


TAVOLA
DRAWING
TABLE
BILD
TABLA

019


GRUPPO SCARICO

EXHAUST SYSTEM

ECHAPPEMENT

AUSPUFFANLAGE

GRUPO ESCAPE

NOTE NOTES NOTES MARKE NOTAS	POS. NO. N. INDEX POS.	N.CODICE CODE NO. Nr. CODE ATRIKEL Nr. CODICO Nr.	DENOMINAZIONE	DESCRIPTION	DESIGNATION	BEZEICHNUNG	DENOMINACION	VALIDITA' VALIDITY VALIDITE GÜLTIG VALIDEZ	Q.TA' Q.TY Q.TE M.GE C.AD	
	1	748.1.024.1A	Dado	Nut	Ecrou	Mutter	Tuerca		8	
	2	790.1.004.1A	Guarnizione scarico	Exhaust gasket	Joint de décharge	Auspuffdichtung	Junta escape		2	
	3	799.1.048.2A	Molla	Spring	Ressort	Feder	Muelle		3	
	4	570.1.072.1B	Tubo scarico testa orizzontale	Horizontal head exhaust pipe	Tube de décharge tête horizontal	Auspuffrohr des waagrechten Zylinderkopfes	Tubo de escape culata horiz.		1	
	5	764.1.024.1A	Gommino antivibrante	Vibration damper pad	Joint en caoutchouc anti-vibration	Schwingungsdämpfergummi	Junta de goma anti-vibración		3	
	6	713.1.082.1A	Distanziale	Spacer	Entretoise	Distanzstück	Distancial		2	
	7	772.5.038.1AB	Vite	Screw	Vis	Schraube	Tornillo		1	
	8	573.1.064.2B	Silenziatore di scarico	Exhaust silencer	Silencieux d'échappement	Auspuffschalldämpfer	Silenciador de escape		1	
	9	571.1.072.1B	Tubo scarico testa verticale	Vertical head exhaust pipe	Tube de décharge tête vertical	Auspuffrohr des senkrechten Zylinderkopfes	Tubo de escape culata vertical		1	
	10	775.1.031.1B	Vite	Screw	Vis	Schraube	Tornillo		1	
	11	460.1.116.1A	Protezione termica silenziatore	Silencer thermal protection	Protection thermique silencieux	Wärmeschutz für Schalldämpfer	Protección térmica silenciador		1	
	12	852.5.024.1A	Guarnizione sp.1	Gasket th.1	Garniture ép.1	Dichtung stärke 1	Junta esp.1		2	
	13	779.1.260.1A	Vite speciale	Special screw	Vis spéciale	Spezialschraube	Tornillo especial		1	
	14	764.1.042.1A	Gommino antivibrante	Vibration damper pad	Joint en caoutchouc anti-vibration	Schwingungsdämpfergummi	Junta de goma anti-vibración		1	
	15	460.1.112.1A	Protezione termica codone	Tail guard thermal protection	Protection thermique fuselage	Wärmeschutz für Heck	Protección térmica cuerpo asiento		1	
	16	8000.62652	Distanziale	Spacer	Entretoise	Distanzstück	Distancial		2	
	17	771.5.070.2BB	Vite	Screw	Vis	Schraube	Tornillo		2	
	18	729906FN1	Dado	Nut	Ecrou	Mutter	Tuerca		1	
	19	8000.56359	Rosetta	Washer	Rosette	Unterlegscheibe	Arandela		4	
	20	571.1.075.1B	Tubo scarico testa verticale	Vertical head exhaust pipe	Tube de décharge tête vertical	Auspuffrohr des senkrechten Zylinderkopfes	Tubo de escape culata vertical		1	
	21	570.1.074.1B	Tubo scarico testa orizzontale	Horizontal head exhaust pipe	Tube de décharge tête horizontal	Auspuffrohr des waagrechten Zylinderkopfes	Tubo de escape culata horiz.		1	
	22	247.1.188.1A	Protezione	Protection	Protection	Schutz	Protección		1	

N° CATALOGO:
EMESSO:915.1.181.2B
06 - 04CATALOGUE No:
ISSUED:915.1.181.2B
06 - 04Nr. CATALOGUE:
IMPRIMEE:915.1.181.2B
06 - 04KATALOG Nr:
HERAUSGEGEBEN:915.1.181.2B
06 - 04N° CATALOGO:
IMPRIMIDA:915.1.181.2B
06 - 04

TAVOLA
DRAWING
TABLE
BILD
TABLA

019

GRUPPO SCARICO

EXHAUST SYSTEM

ECHAPPEMENT

AUSPUFFANLAGE

GRUPO ESCAPE

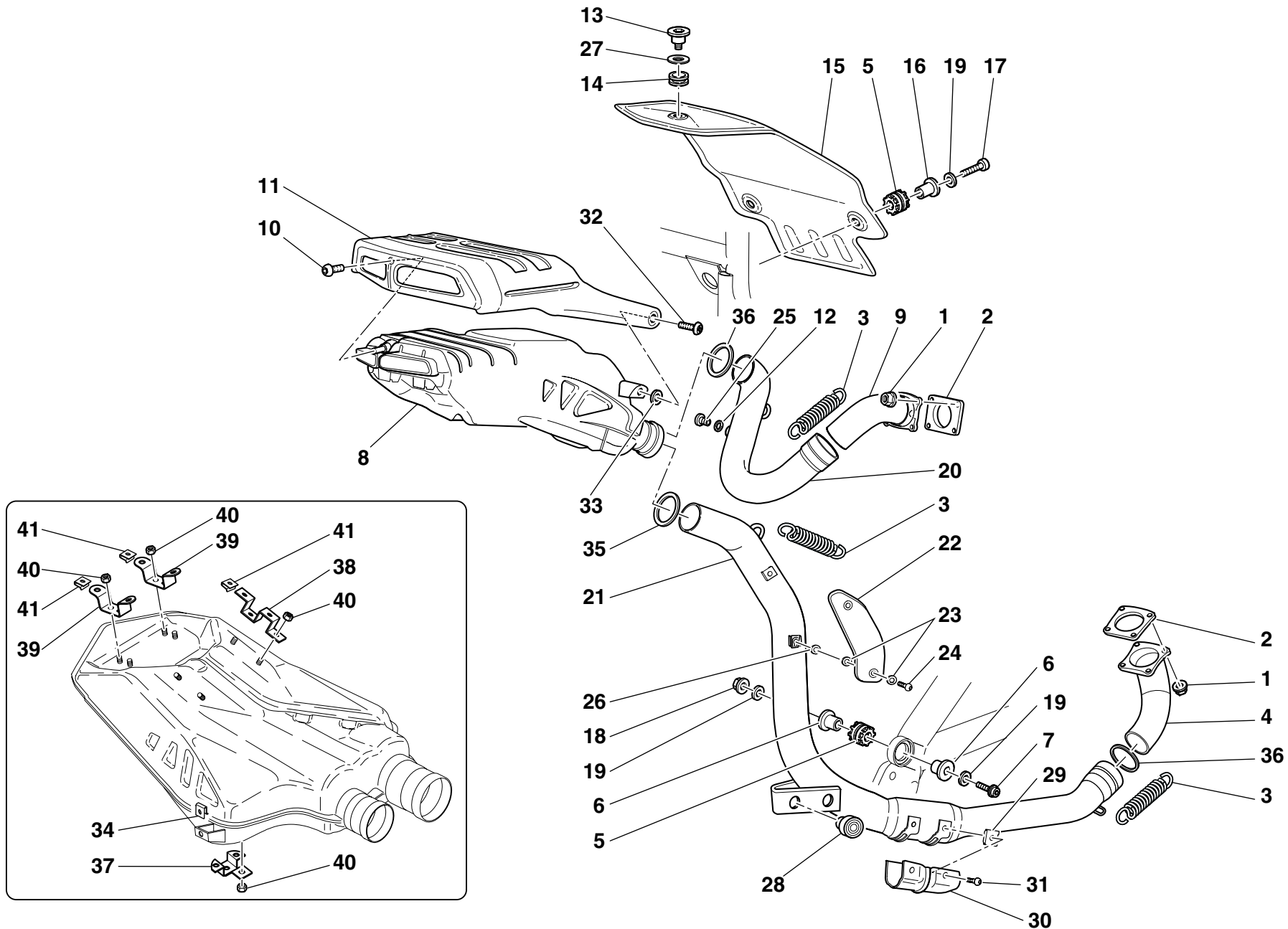


TAVOLA
DRAWING
TABLE
BILD
TABLA

019


GRUPPO SCARICO

EXHAUST SYSTEM

ECHAPPEMENT

AUSPUFFANLAGE

GRUPO ESCAPE

NOTE NOTES NOTES MARKE NOTAS	POS. NO. N. INDEX POS.	N.CODICE CODE NO. Nr. CODE ATRIKEL Nr. CODICO Nr.	DENOMINAZIONE	DESCRIPTION	DESIGNATION	BEZEICHNUNG	DENOMINACION	VALIDITA' VALIDITY VALIDITE GÜLTIG VALIDEZ	Q.TA' Q.TY Q.TE M.GE C.AD	
	23	852.1.072.1A	Rondella	Washer	Rondelle	Unterlegscheibe	Arandela		4	
	24	775.1.035.1B	Vite	Screw	Vis	Schraube	Tornillo		2	
	25	780.1.007.1A	Tappo	Cap	Bouchon	Verschluß	Tapón		2	
	26	716.1.107.1B	Distanziale	Spacer	Entretoise	Distanzstück	Distancial		2	
	27	852.1.163.1A	Rosetta	Washer	Rosette	Unterlegscheibe	Arandela		1	
	28	764.1.063.1A	Gommino	Rubber pad	Joint en caoutchouc	Gummistück	Junta de goma		2	
	29	850.4.064.1A	Dado a graffetta	Nut with clip	Ecrou à collier	Klemmutter	Tuerca de grapa		4	
	30	460.1.159.1A	Protezione termica	Thermal protection	Protection thermique	Wärmeschutz	Protección térmica		1	
	31	779.1.334.1A	Vite	Screw	Vis	Schraube	Tornillo		4	
	32	775.1.033.1A	Vite	Screw	Vis	Schraube	Tornillo		2	
	33	856.1.091.1A	Rosetta	Washer	Rosette	Unterlegscheibe	Arandela		2	
	34	746.4.006.1A	Fissaggio rapido	Quik fastening	Fixation rapide	Schnellbefestigung	Fijación rápida		2	
	35	790.1.010.1A	Guarnizione	Gasket	Garniture	Dichtung	Junta		1	
	36	790.1.009.1A	Guarnizione	Gasket	Garniture	Dichtung	Junta		2	
	37	576.1.046.1A	Staffa	Bracket	Bride	Bügel	Soporte		1	
	38	576.1.047.1A	Staffa	Bracket	Bride	Bügel	Soporte		2	
	39	576.1.048.1A	Staffa	Bracket	Bride	Bügel	Soporte		2	
	40	749.4.009.1A	Dado	Nut	Ecrou	Mutter	Tuerca		11	
	41	746.4.007.1A	Fissaggio rapido	Quik fastening	Fixation rapide	Schnellbefestigung	Fijación rápida		8	

N° CATALOGO:
EMESSO:915.1.181.2B
06 - 04CATALOGUE No:
ISSUED:915.1.181.2B
06 - 04Nr. CATALOGUE:
IMPRIMEE:915.1.181.2B
06 - 04KATALOG Nr:
HERAUSGEGEBEN:915.1.181.2B
06 - 04N° CATALOGO:
IMPRIMIDA:915.1.181.2B
06 - 04

TAVOLA
DRAWING
TABLE
BILD
TABLA

020

FANALE ANTERIORE E
CRUSCOTTO

FRONT HEAD-LIGHT AND
INSTRUMENT PANEL

PHARE AVANT ET
TABLEAU BORD

VORDERSCHENWERFER
UND INSTRUMENTENBRETT

FARO DELANTERO Y
TABLERO DE
INSTRUMENTOS

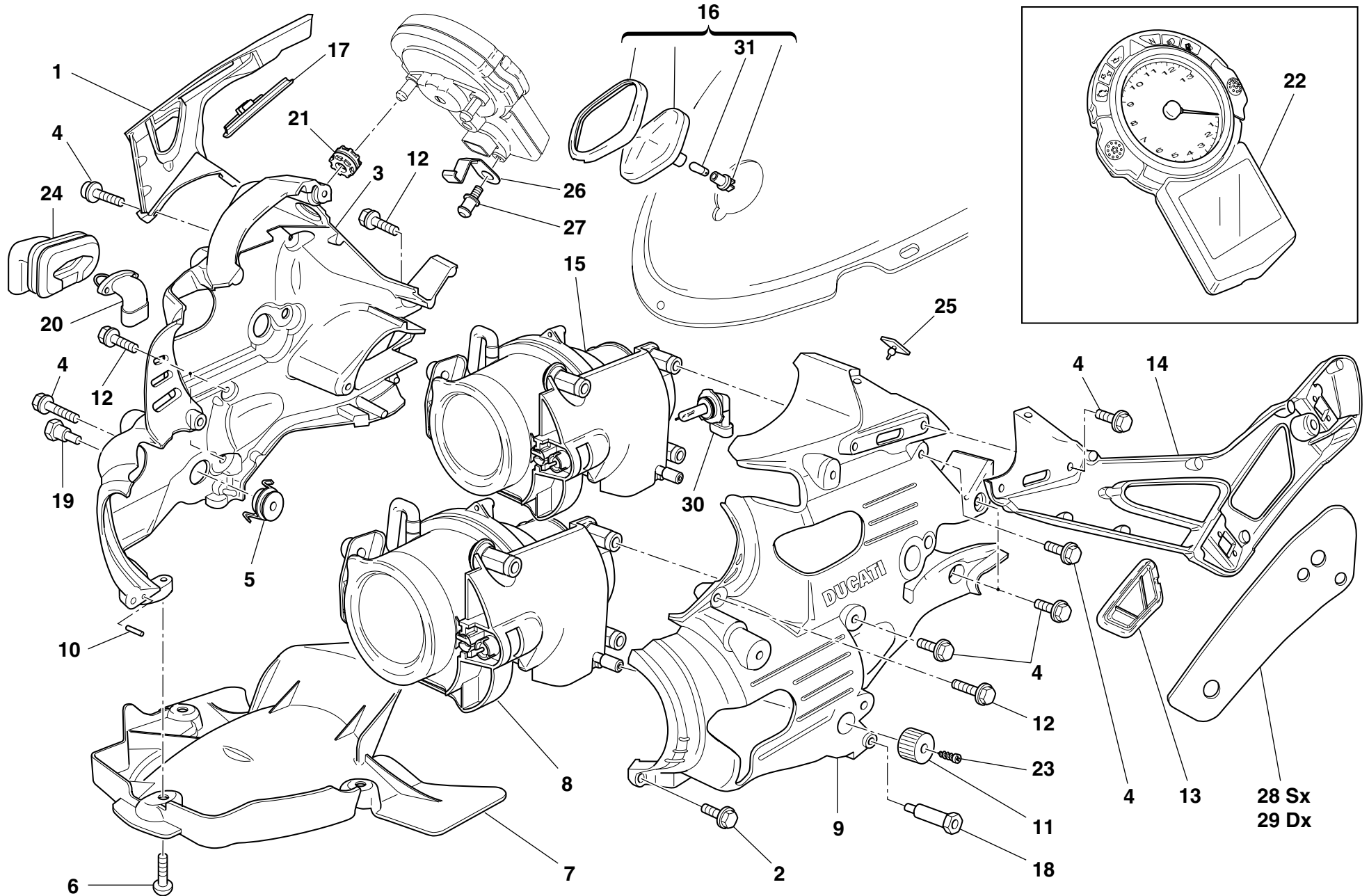



TAVOLA
DRAWING
TABLE
BILD
TABLA

020

FANALE ANTERIORE E
CRUSCOTTOFRONT HEAD-LIGHT AND
INSTRUMENT PANELPHARE AVANT ET
TABLEAU BORDVORDERSCHENWERFER
UND INSTRUMENTENBRETTFARO DELANTERO Y
TABLERO DE
INSTRUMENTOS

NOTE NOTES NOTES MARKE NOTAS	POS. NO. N. INDEX POS.	N.CODICE CODE NO. Nr. CODE ATRIKEL Nr. CODICO Nr.	DENOMINAZIONE	DESCRIPTION	DESIGNATION	BEZEICHNUNG	DENOMINACION	VALIDITA' VALIDITY VALIDITE GÜLTIG VALIDEZ	Q.TA' Q.TY Q.TE M.GE C.AD	
	1	829.2.384.1AC	Supporto specchio Dx. (GRIGIO)	R.H. mirror holder (GREY)	Support rétroviseur droit (GRIS)	Rückspiegelhalter rechts (GRAU)	Soporte espejo Der. (GRIS)		1	
	2	772.5.031.1AB	Vite	Screw	Vis	Schraube	Tornillo		3	
	3	829.1.369.1A	Supporto fanale	Headlight holder	Support phare	Scheinwerferhalterung	Soporte faro		1	
	4	772.5.029.1AB	Vite	Screw	Vis	Schraube	Tornillo		14	
	5	750.4.010.1A	Dado	Nut	Ecrou	Mutter	Tuerca		4	
	6	775.1.008.3A	Vite	Screw	Vis	Schraube	Tornillo		4	
	7	460.1.120.2A	Paraspruzzi	Mudflap	Bavette garde-boue	Spritzerschutz	Parasalpicaduras		1	
	8	520.4.022.1A	Proiettore anabbagliante	Low beam	Feu de croisement	Abblendlicht	Faro de cruce		1	
AUS	8	520.4.022.1B	Proiettore anabbagliante	Low beam	Feu de croisement	Abblendlicht	Faro de cruce		1	
J	8	520.4.022.1B	Proiettore anabbagliante	Low beam	Feu de croisement	Abblendlicht	Faro de cruce		1	
	9	829.1.370.1A	Supporto fanale	Headlight holder	Support phare	Scheinwerferhalterung	Soporte faro		1	
	10	462.9.012.8A	Spina elastica	Spring pin	Goupille élastique	Spannstift	Pasador elástico		2	
	11	835.1.005.1B	Pomello	Knob	Bouton	Knopf	Pomo		2	
	12	772.5.038.1AB	Vite	Screw	Vis	Schraube	Tornillo		5	
	13	872.1.036.1A	Tappo supporto specchi Sx.	LH mirrors support plug	Bouchon support rétroviseur Gauche	Halterverschluss li Rückspiegel	Tapón soporte retrovisores lzq.		1	
	14	829.2.385.1AC	Supporto specchio Sx. (GRIGIO)	L.H. mirror holder (GREY)	Support rétroviseur gauche (GRIS)	Rückspiegelhalter links (GRAU)	Soporte espejo lzq. (GRIS)		1	
	15	520.4.023.1A	Proiettore abbagliante	High beam	Feu de route	Fernlicht	Faro de carretera		1	
	16	536.2.002.2A	Assieme luce posizione	Parking light assy	Ensemble feu de stationnement	Standlichteinheit	Grupo luces de posición		1	
	17	872.1.037.1A	Tappo supporto specchi Dx.	RH mirrors support plug	Bouchon support rétroviseur Droit	Halterverschluss re Rückspiegel	Tapón soporte retrovisores lzq.		1	
	18	684.1.056.1A	Colonna Sx.	L.H. stud bolt	Goujon gauche	Linker stiftschraube	Espárrago izq.		1	
	19	684.1.057.1A	Colonna Dx.	R.H. Stud bolt	Goujon droit	Rechter stiftschraube	Espárrago der.		1	
	20	552.4.012.1A	Sensore temperatura aria	Air temperature sensor	Capteur température air	Lufttemperatursensor	Sensor temperatura aire		1	
	21	764.1.022.1A	Gommino antivibrante	Vibration damper pad	Joint en caoutchouc anti-vibration	Schwingungsdämpfergummi	Junta de goma anti-vibración		3	

N° CATALOGO:
EMESSO:915.1.181.2B
06 - 04 CATALOGUE No:
ISSUED:915.1.181.2B
06 - 04 Nr. CATALOGUE:
IMPRIMEE:915.1.181.2B
06 - 04 KATALOG Nr:
HERAUSGEGEBEN:915.1.181.2B
06 - 04 N° CATALOGO:
IMPRIMIDA:915.1.181.2B
06 - 04

TAVOLA
DRAWING
TABLE
BILD
TABLA

020

FANALE ANTERIORE E
CRUSCOTTO

FRONT HEAD-LIGHT AND
INSTRUMENT PANEL

PHARE AVANT ET
TABLEAU BORD

VORDERSCHENWERFER
UND INSTRUMENTENBRETT

FARO DELANTERO Y
TABLERO DE
INSTRUMENTOS

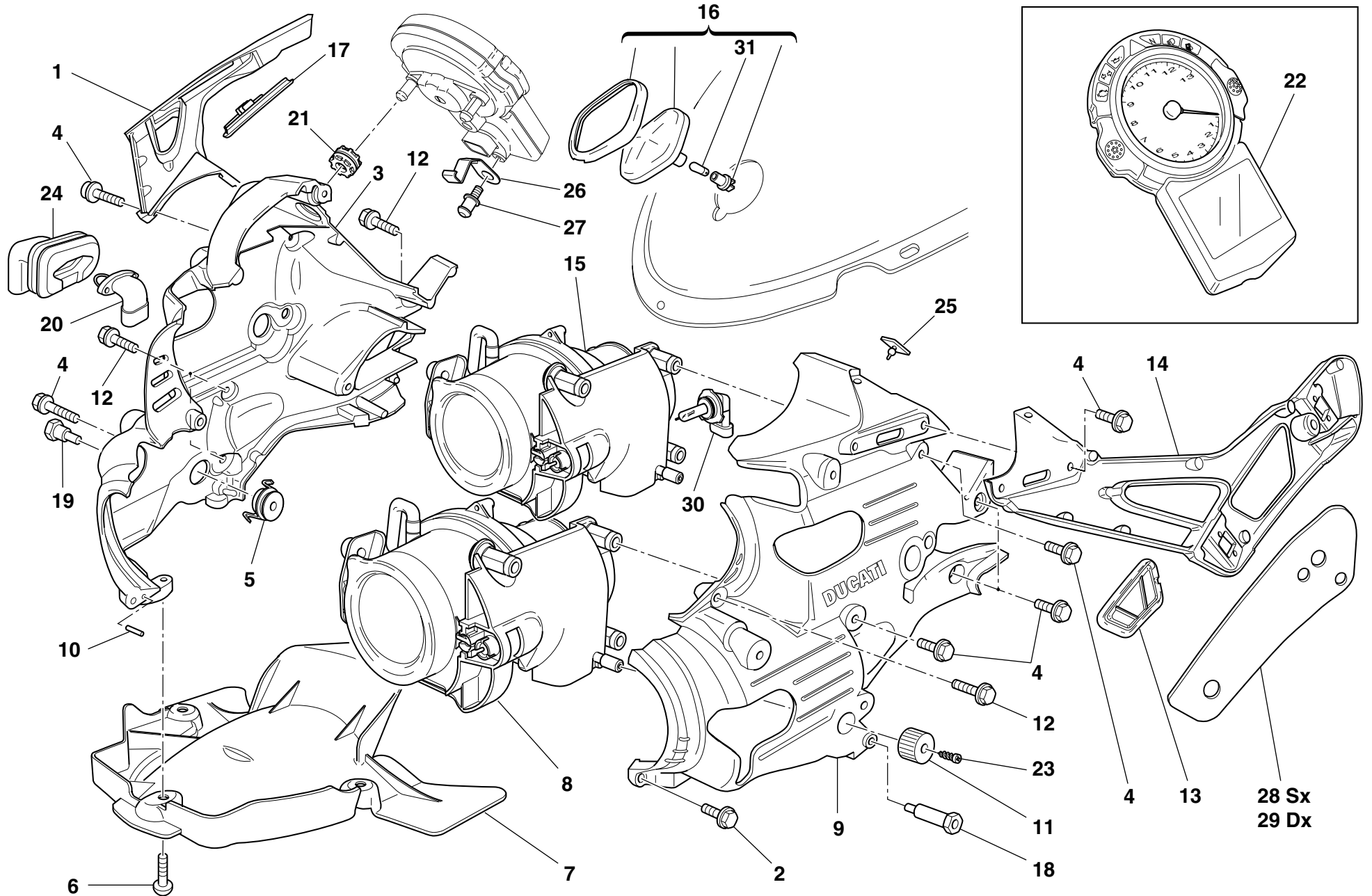



TAVOLA
DRAWING
TABLE
BILD
TABLA

020

FANALE ANTERIORE E
CRUSCOTTOFRONT HEAD-LIGHT AND
INSTRUMENT PANELPHARE AVANT ET
TABLEAU BORDVORDERSCHENWERFER
UND INSTRUMENTENBRETTFARO DELANTERO Y
TABLERO DE
INSTRUMENTOS

NOTE NOTES NOTES MARKE NOTAS	POS. NO. N. INDEX POS.	N.CODICE CODE NO. Nr. CODE ATRIKEL Nr. CODICO Nr.	DENOMINAZIONE	DESCRIPTION	DESIGNATION	BEZEICHNUNG	DENOMINACION	VALIDITA' VALIDITY VALIDITE GÜLTIG VALIDEZ	Q.TA' Q.TY Q.TE M.GE C.AD	
	22	406.1.015.1C	Cruscotto completo	Complete instrument panel	Tableau de bord complet	Komplettes Instrumentenbrett	Tablero de instrumentos completo		1	
	23	772.5.035.1A	Vite	Screw	Vis	Schraube	Tornillo		2	
	24	829.1.401.1A	Supporto sensore	Holder sensor	Support capteur	Sensorhalterung	Soporte sensor		1	
	25	866.1.036.1A	Tampone in gomma	Rubber pad	Tampon en caoutchouc	Gummistopfen	Apoyo de goma		2	
	26	826.1.015.1A	Piastrino	Plate	Plaquette	Plättchen	Lámina		1	
	27	821.1.184.1A	Perno	Pin	Pivot	Zapfen	Perno		1	
	28	764.1.059.1A	Gommino posteriore specchio	Rearview mirror rear rubber	Elément caoutchouc arrière rétroviseur	Hinteres Gummielement für Rückspiegel	Goma trasera espejo retrovisor		1	
	29	764.1.047.1A	Gommino anteriore specchio	Rearview mirror front rubber	Elément caoutchouc avant rétroviseur	Vorderer Gummielement für Rückspiegel	Goma delantera espejo retrovisor		1	
	30	390.4.009.1A	Lampada 10W	Bulb 10W	Lampe 10W	Birne 10W	Lámpara 10W		2	
	31	390.4.017.1A	Lampada 12V-10W	Bulb 12V-10W	Lampe 12V-10W	Birne 12V-10W	Lámpara 12V-10W		1	

N° CATALOGO:
EMESSO:915.1.181.2B
06 - 04CATALOGUE No:
ISSUED:915.1.181.2B
06 - 04Nr. CATALOGUE:
IMPRIMEE:915.1.181.2B
06 - 04KATALOG Nr:
HERAUSGEGEBEN:915.1.181.2B
06 - 04N° CATALOGO:
IMPRIMIDA:915.1.181.2B
06 - 04

TAVOLA
DRAWING
TABLE
BILD
TABLA

020a

CABLAGGIO ANTERIORE

FRONTO WIRING

FAISCEAU AVANT

VORDERER KABELBAUM

CABLAJE DELANTERO

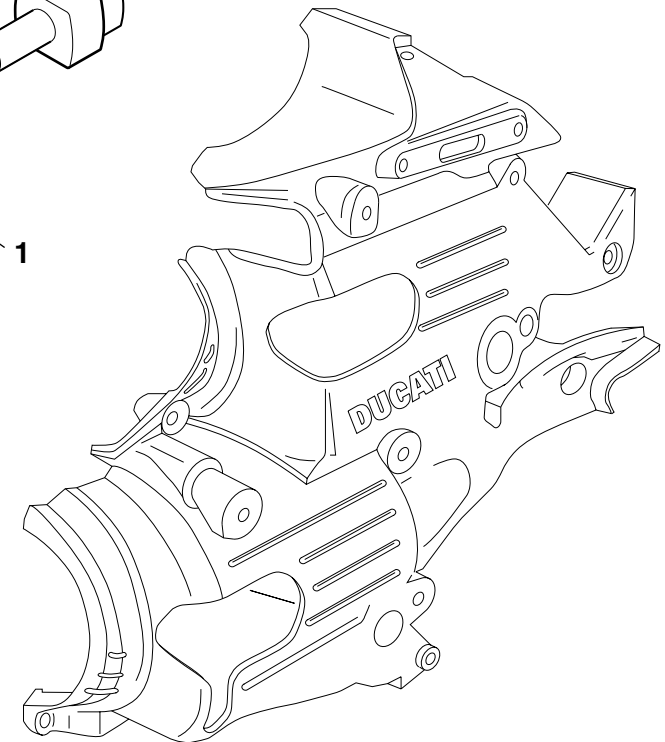
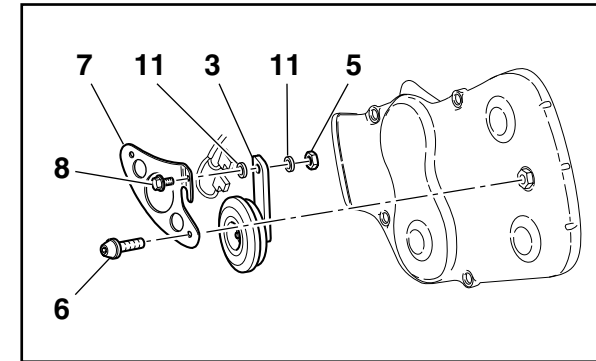
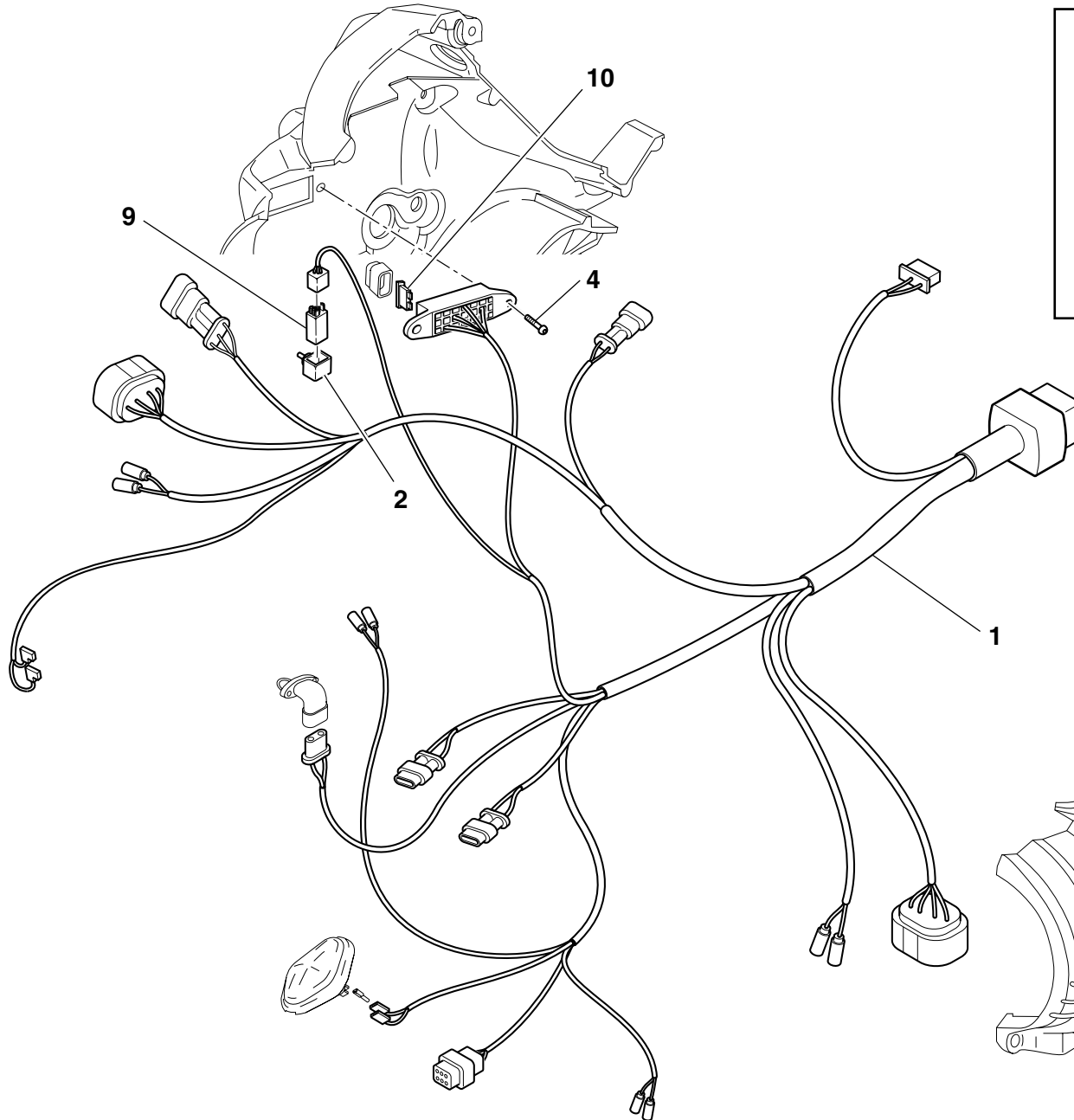


TAVOLA
DRAWING
TABLE
BILD
TABLA

020a


CABLAGGIO ANTERIORE

FRONTO WIRING

FAISCEAU AVANT

VODERER KABELBAUM

CABLAJE DELANTERO

NOTE NOTES NOTES MARKE NOTAS	POS. NO. N. INDEX POS.	N.CODICE CODE NO. Nr. CODE ATRIKEL Nr. CODICO Nr.	DENOMINAZIONE	DESCRIPTION	DESIGNATION	BEZEICHNUNG	DENOMINACION	VALIDITA' VALIDITY VALIDITE GÜLTIG VALIDEZ	Q.TA' Q.TY Q.TE M.GE C.AD	
	1	510.1.243.3A	Cablaggio anteriore	Front wiring	Faisceau avant	Voderer Kabelbaum	Cablaje delantero		1	
	2	829.1.190.1A	Supporto in gomma	Rubber holder	Support en caoutchouc	Halterung aus Gummi	Soporte de goma		1	
	3	516.4.003.1B	Claxon (NERO)	Horn (BLACK)	Klaxon (NOIR)	Hupe (SCHWARZ)	Claxon (NEGRO)		1	
	4	775.1.027.1A	Vite	Screw	Vis	Schraube	Tornillo		2	
	5	749.4.004.1A	Dado	Nut	Ecrou	Mutter	Tuerca		1	
	6	772.5.032.1A	Vite	Screw	Vis	Schraube	Tornillo		2	
	7	829.1.386.1A	Staffa	Bracket	Bride	Bügel	Soporte		1	
	8	772.5.037.1AB	Vite	Screw	Vis	Schraube	Tornillo		1	
	9	541.4.007.1A	Relais	Relay	Relais	Relais	Relé		1	
	10	389.4.006.1A	Fusibile 3A	Fuse 3A	Fusible 3A	Sicherung 3A	Fusible 3A		1	
	10	389.4.007.1A	Fusibile 7,5A	Fuse 7.5A	Fusible 7,5A	Sicherung 7,5A	Fusible 7,5A		1	
	10	389.4.008.1A	Fusibile 15A	Fuse 15A	Fusible 15A	Sicherung 15A	Fusible 15A		1	
	10	389.4.013.1A	Fusibile 20A	Fuse 20A	Fusible 20A	Sicherung 20A	Fusible 20A		1	
	11	716.1.111.1A	Distanziale	Spacer	Entretoise	Distanzstück	Distancial		2	

N° CATALOGO:
EMESSO:915.1.181.2B
06 - 04CATALOGUE No:
ISSUED:915.1.181.2B
06 - 04Nr. CATALOGUE:
IMPRIMEE:915.1.181.2B
06 - 04KATALOG Nr:
HERAUSGEGEBEN:915.1.181.2B
06 - 04N° CATALOGO:
IMPRIMIDA:915.1.181.2B
06 - 04

TAVOLA
DRAWING
TABLE
BILD
TABLA

021

SEMIMANUBRI -
AMMORTIZZATORE DI
STERZO

HALF-HANDLEBARS -
SHOCK-ADSORBER

BRACELET GUIDON -
AMMORTISSEUR

HALBLENKER -
STOSSDAMPFER

SEMIMANILLAR -
AMORTIGUADOR

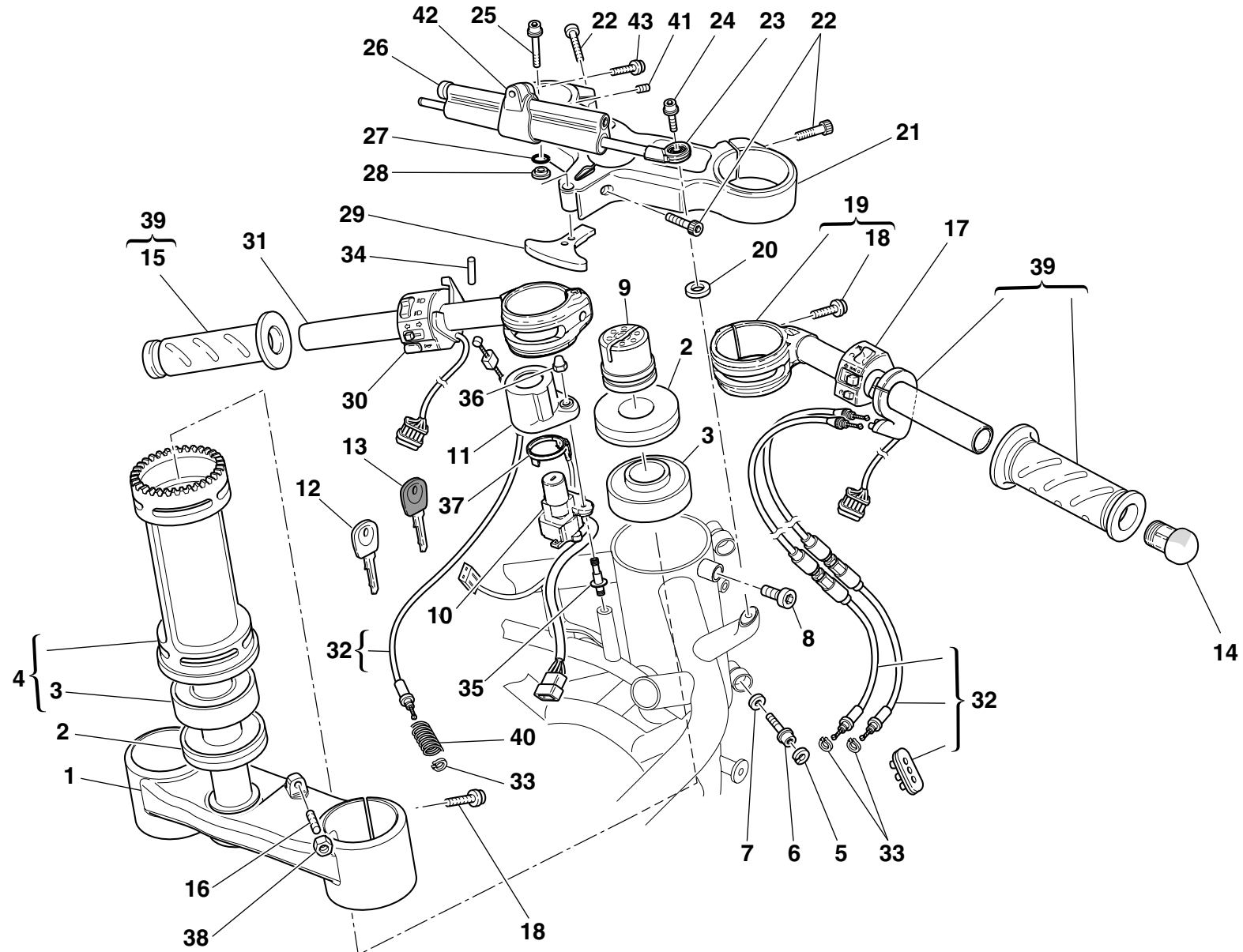



TAVOLA
DRAWING
TABLE
BILD
TABLA

021

SEMIMANUBRI -
AMMORTIZZATORE DI
STERZOHALF-HANDLEBARS -
SHOCK-ADSORBERBRACELET GUIDON -
AMMORTISSEURHALBLENKER -
STOSSDAMPFERSEMIMANILLAR -
AMORTIGUADOR

NOTE NOTES NOTES MARKE NOTAS	POS. NO. N. INDEX POS.	N.CODICE CODE NO. Nr. CODE ATRIKEL Nr. CODICO Nr.	DENOMINAZIONE	DESCRIPTION	DESIGNATION	BEZEICHNUNG	DENOMINACION	VALIDITA' VALIDITY VALIDITE GÜLTIG VALIDEZ	Q.TA' Q.TY Q.TE M.GE C.AD	
	1	342.2.033.1A	Gruppo base di sterzo	Steering head base assembly	Groupe base de direction	Gabelkopfgruppe	Grupo de tija inferior		1	
	2	930.1.004.1A	Anello di tenuta	Seal ring	Bague d'étanchéité	Dichtring	Anillo de retén		2	
	3	702.4.004.1A	Cuscinetto	Bearing	Roulement	Lager	Cojinete		2	
	4	343.2.005.1A	Cannotto eccentrico	Tube	Fourreau	Rohr	Excentrico		1	
	5	884.5.001.1A	Anello seeger	Circlip	Circlip	Seegerring	Anillo seeger		2	
	6	771.5.723.8B	Vite	Screw	Vis	Schraube	Tornillo		2	
	7	852.1.071.1A	Rosetta	Washer	Rosette	Unterlegscheibe	Arandela		2	
	8	779.1.060.1A	Vite speciale	Special screw	Vis spéciale	Spezialschraube	Tornillo especial		1	
	9	703.1.013.1A	Ghiera	Ring nut	Embout	Nutmutter	Tuerca		1	
	10	652.4.006.1A	Interruttore a chiave	Key-operated switch	Commutateur à clé	Schlüsselschalter	Interruptor de llave		1	
	11	246.1.076.1A	Coperchio	Cover	Couvercle	Deckel	Tapa		1	
	12	598.4.016.1A	Chiave con Transponder	Wrench with Transponder	Clè avec Transponder	Schlüssel mit Transponder	Llave con Transponder		1	
	13	598.4.018.1A	Chiave senza Transponder	Wrench without Transponder	Clè sans Transponder	Schlüssel ohne Transponder	Llave sin Transponder		1	
	14	872.1.015.1A	Tappo	Cap	Bouchon	Verschluß	Tapón		2	
	15	361.1.002.1A	Manopola Sx.	L.H. grip	Poignée gauche	Linker Griff	Puño Izq.		1	
	16	779.1.298.1A	Vite speciale	Special screw	Vis spéciale	Spezialschraube	Tornillo especial		2	
	17	650.4.008.1B	Commutatore Dx.	R.H. switch	Commutateur droit	Rechter Lenkerschalter	Conmutador Der.		1	
	18	771.5.725.8B	Vite	Screw	Vis	Schraube	Tornillo		6	
	19	360.1.043.1A	Semimanubrio Dx.	R.H. handlebar	Demi-guidon droit	Rechte Lenkerhälfte	Semi-manillar Der.		1	
	20	713.1.209.1A	Distanziale	Spacer	Entretoise	Distanzstück	Distancial		1	
	21	341.1.035.1A	Testa di sterzo	Steering head	Tête de direction	Gabelkopf	Tija superior		1	
	22	771.5.727.8B	Vite	Screw	Vis	Schraube	Tornillo		3	
	23	848.2.002.1A	Snodo	Joint	Joint	Handgelenk	Articulación		1	
	24	771.5.666.8B	Vite	Screw	Vis	Schraube	Tornillo		1	
	25	771.5.673.8B	Vite	Screw	Vis	Schraube	Tornillo		1	
	26	364.1.003.1A	Ammortizzatore di sterzo	Steering damper	Amortisseur de direction	Lenkerstoßdämpfer	Amortiguador de dirección		1	
	27	886.5.014.1A	Guarnizione OR	O-ring	Joint d'étanchéité	Dichtung OR	Junta OR		1	

N° CATALOGO:
EMESSO:915.1.181.2B
06 - 04CATALOGUE No:
ISSUED:915.1.181.2B
06 - 04Nr. CATALOGUE:
IMPRIMEE:915.1.181.2B
06 - 04KATALOG Nr:
HERAUSGEBEN:915.1.181.2B
06 - 04N° CATALOGO:
IMPRIMIDA:915.1.181.2B
06 - 04

TAVOLA
DRAWING
TABLE
BILD
TABLA

021

SEMIMANUBRI -
AMMORTIZZATORE DI
STERZO

HALF-HANDLEBARS -
SHOCK-ADSORBER

BRACELET GUIDON -
AMMORTISSEUR

HALBLENKER -
STOSSDAMPFER

SEMIMANILLAR -
AMORTIGUADOR

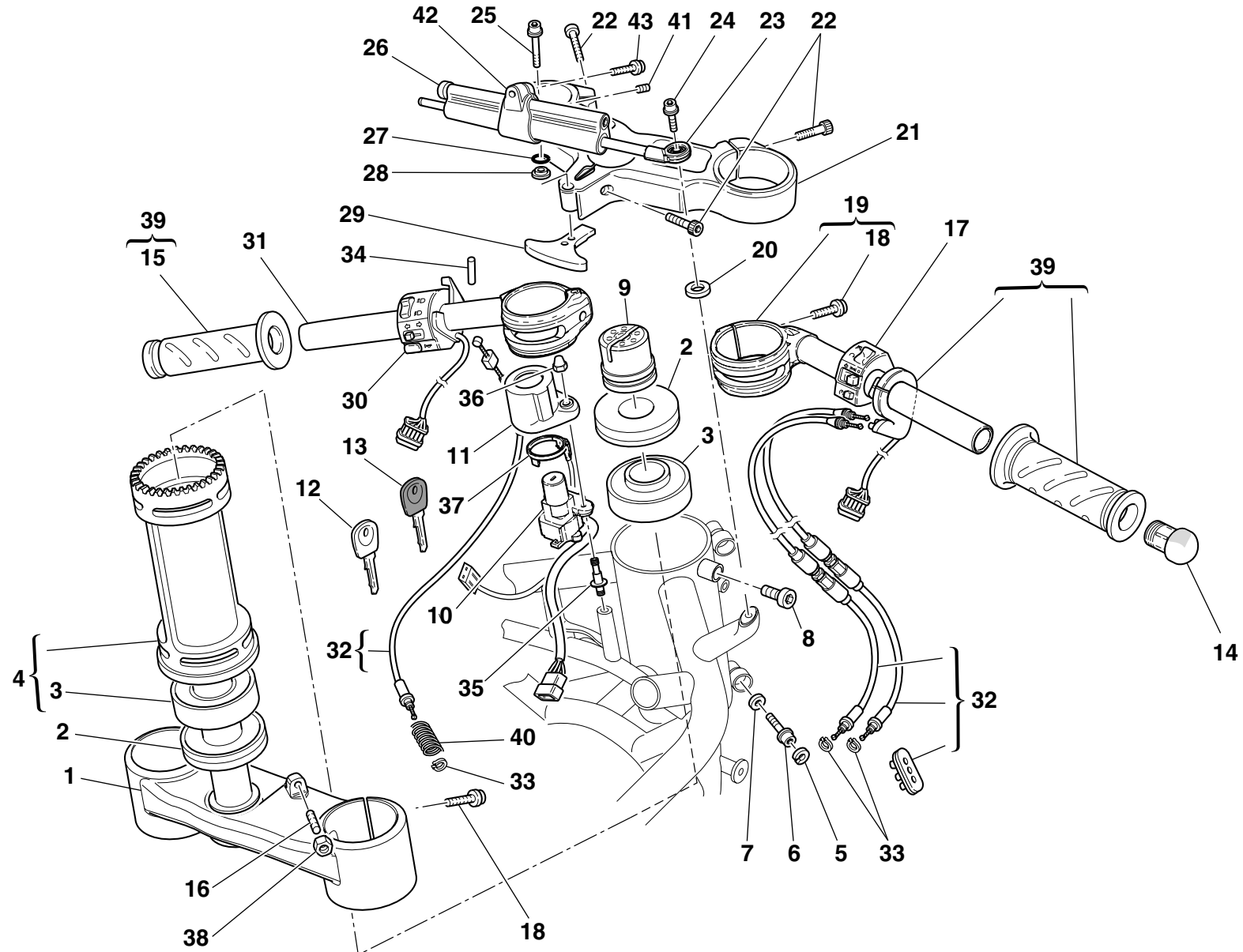



TAVOLA
DRAWING
TABLE
BILD
TABLA

021

SEMIMANUBRI -
AMMORTIZZATORE DI
STERZOHALF-HANDLEBARS -
SHOCK-ADSORBERBRACELET GUIDON -
AMMORTISSEURHALBLENKER -
STOSSDAMPFERSEMIMANILLAR -
AMORTIGUADOR

NOTE NOTES NOTES MARKE NOTAS	POS. NO. N. INDEX POS.	N.CODICE CODE NO. Nr. CODE ATRIKEL Nr. CODICO Nr.	DENOMINAZIONE	DESCRIPTION	DESIGNATION	BEZEICHNUNG	DENOMINACION	VALIDITA' VALIDITY VALIDITE GÜLTIG VALIDEZ	Q.TA' Q.TY Q.TE M.GE C.AD	
	28	713.1.210.1A	Distanziale	Spacer	Entretoise	Distanzstück	Distancial		1	
	29	341.1.036.1A	Martelletto bloccasterzo	Steering lock arm	Marteau antiviol	Lenkerblockierhebel	Palanca rotatoria seguro de dirección		1	
	30	651.4.013.1A	Commutatore Sx.	L.H. switch	Commutateur gauche	Linker Lenkerschalter	Conmutador Izq.		1	
	31	360.1.044.1A	Semimanubrio Sx.	L.H. handlebar	Demi-guidon gauche	Linke Lenkerhälfte	Semi-manillar Izq.		1	
	32	656.2.001.1A	Assieme cavi e gommino	Cables and rubber unit	Ens. câbles et caoutchouc	Zusam. Kabel und Gummi	Conjunto cables y goma		1	
	33	0170.91.730	Anello	Ring	Bague	Ring	Anillo		3	
	34	861.5.013.1A	Spina elastica	Spring pin	Goupille élastique	Spannstift	Pasador elástico		2	
	35	779.1.252.1A	Vite speciale	Special screw	Vis spéciale	Spezialschraube	Tornillo especial		2	
	36	749.4.002.1A	Dado	Nut	Ecrou	Mutter	Tuerca		2	
	37	518.4.004.1C	Antenna	Antenna	Antenne	Antenne	Antena		1	
	38	747.5.003.1A	Dado	Nut	Ecrou	Mutter	Tuerca		2	
	39	654.2.016.1A	Comando gas	Throttle control	Contrôle gaz	Gassteuerung	Mando acelerador		1	
	40	799.1.171.1A	Molla ritorno trasmissione comando starter	Starter control transmission return spring	Ressort de retour transmission commande starter	Feder für Übertragungsrücklauf der Startersteuerung	Muelle retorno transmisión mando starter		1	
	41	778.5.009.1A	Grano filettato	Threaded dowel	Vis sans tête fileté	Gewindestift	Tapón		1	
	42	808.2.047.1A	Morsetto	Clamp	Etau	Klemme	Borne		1	
	43	771.5.665.8B	Vite	Screw	Vis	Schraube	Tornillo		1	

N° CATALOGO:
EMESSO:915.1.181.2B
06 - 04CATALOGUE No:
ISSUED:915.1.181.2B
06 - 04Nr. CATALOGUE:
IMPRIMEE:915.1.181.2B
06 - 04KATALOG Nr:
HERAUSGEGEBEN:915.1.181.2B
06 - 04N° CATALOGO:
IMPRIMIDA:915.1.181.2B
06 - 04

TAVOLA
DRAWING
TABLE
BILD
TABLA

021a

FORCELLA ANTERIORE

FRONT FORK

FOURCHE AVANT

TELEGABEL

HORQUILLA DELANTERA

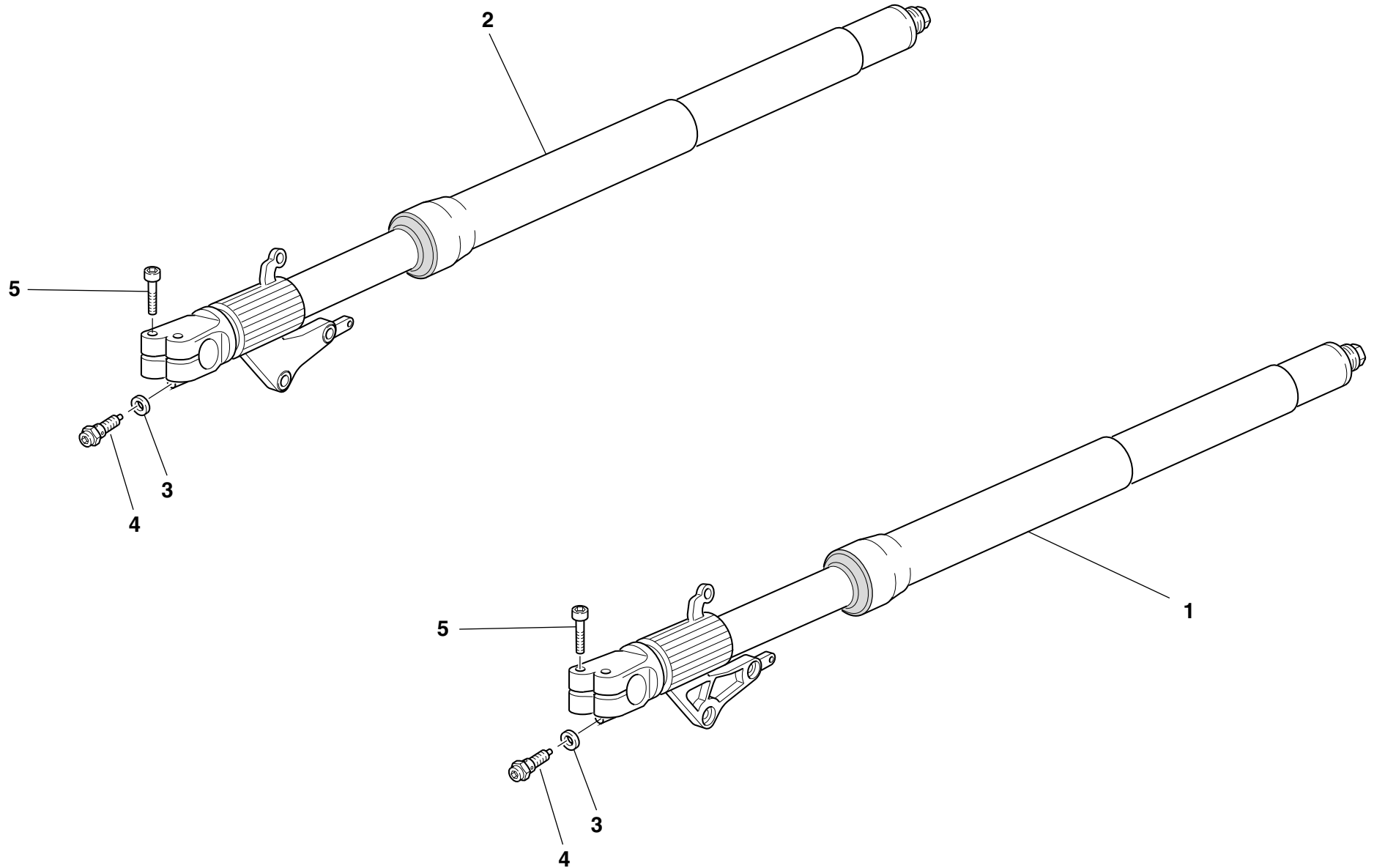


TAVOLA
DRAWING
TABLE
BILD
TABLA

021a


FORCELLA ANTERIORE

FRONT FORK

FOURCHE AVANT

TELEGABEL

HORQUILLA DELANTERA

NOTE NOTES MARK NOTAS	POS. NO. N. INDEX POS.	N.CODICE CODE NO. Nr. CODE ATRIKEL Nr. CODICO Nr.	DENOMINAZIONE	DESCRIPTION	DESIGNATION	BEZEICHNUNG	DENOMINACION	VALIDITA' VALIDITY VALIDITE GÜLTIG VALIDEZ	Q.TA' Q.TY Q.TE M.GE C.AD	
	1	340.2.268.1A	Assieme gamba sinistra	L.H. fork leg assembly	Ensemble fourche gauche	Linkes Federbein komplett	Grupo tubo horquilla izquierda		1	
	2	340.2.267.1A	Assieme gamba destra	R.H. fork leg assembly	Ensemble fourche droite	Rechtes Federbein komplett	Grupo tubo horquilla derecha		1	
	3	349.1.096.1A	Rondella speciale	Special washer	Rondelle spéciale	Spezial-Unterlegscheibe	Arandela especial		2	
	4	349.2.010.1A	Vite di regolazione	Adjusting screw	Vis de réglage	Einstellschraube	Tornillo de regulación		2	
	5	779.1.371.1A	Vite	Screw	Vis	Schraube	Tornillo		4	

N° CATALOGO:
EMESSO:915.1.181.2B
06 - 04CATALOGUE No:
ISSUED:915.1.181.2B
06 - 04Nr. CATALOGUE:
IMPRIMEE:915.1.181.2B
06 - 04KATALOG Nr:
HERAUSGEGEBEN:915.1.181.2B
06 - 04N° CATALOGO:
IMPRIMIDA:915.1.181.2B
06 - 04

TAVOLA
DRAWING
TABLE
BILD
TABLA

022

TELAIO

FRAME

CADRE

RAHMEN

CHASIS

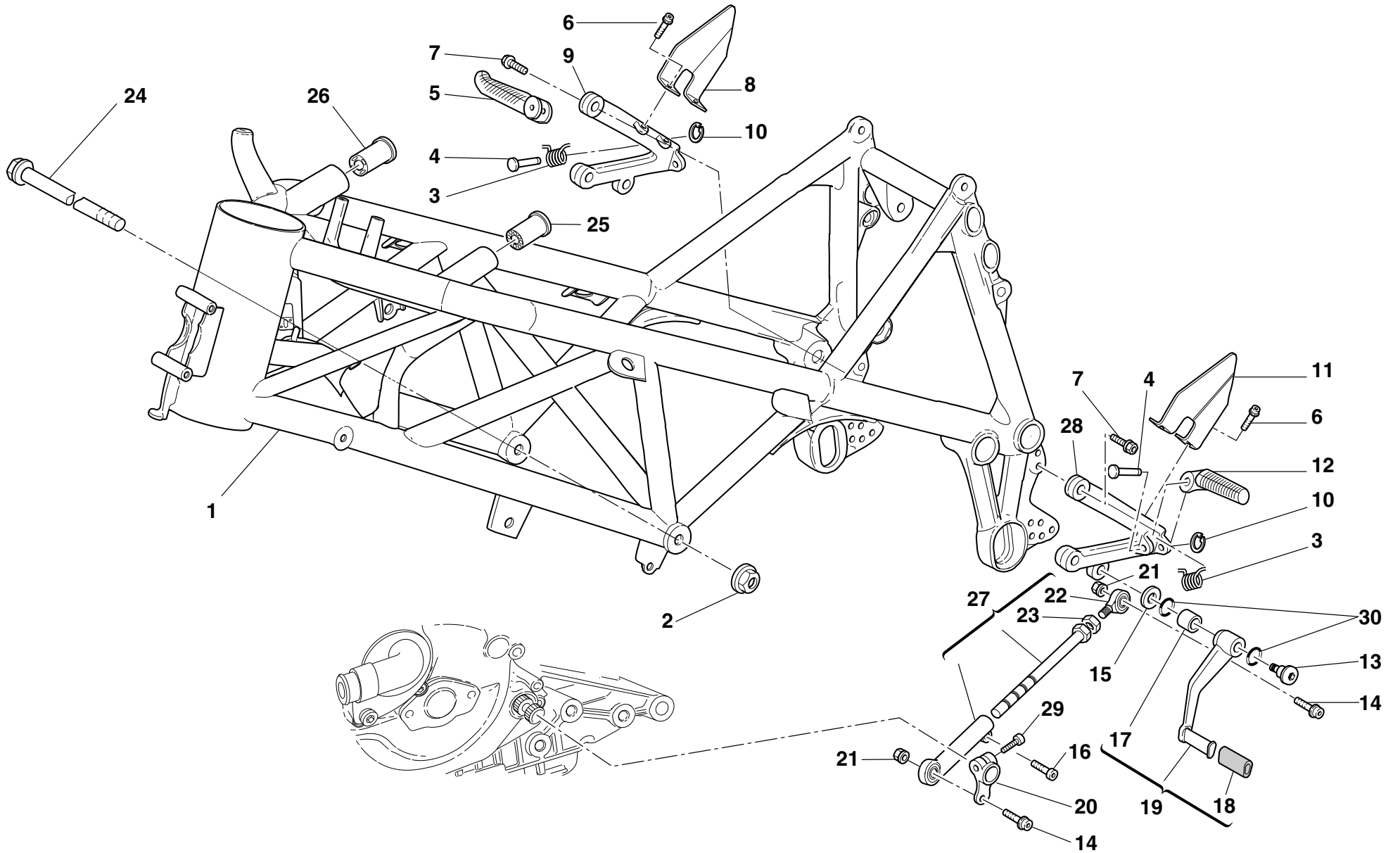


TAVOLA
DRAWING
TABLE
BILD
TABLA

022


TELAIO

FRAME

CADRE

RAHMEN

CHASIS

NOTE NOTES NOTES MARKE NOTAS	POS. NO. N. INDEX POS.	N.CODICE CODE NO. Nr. CODE ATRIKEL Nr. CODICO Nr.	DENOMINAZIONE	DESCRIPTION	DESIGNATION	BEZEICHNUNG	DENOMINACION	VALIDITA' VALIDITY VALIDITE GÜLTIG VALIDEZ	Q.TA' Q.TY Q.TE M.GE C.AD	
	1	470.1.177.3AA	Telaio	Frame	Cadre	Rahmen	Chasis		1	
	2	750.1.062.1A	Dado	Nut	Ecrou	Mutter	Tuerca		2	
	3	799.1.166.1A	Molla	Spring	Ressort	Feder	Muelle		2	
	4	821.1.051.1AB	Perno	Pin	Pivot	Zapfen	Perno		2	
	5	464.1.006.1A	Pedana anteriore Dx.	Front R.H. foot peg	Repose-pied AV. droit	Vordere Fussraste rechts	Estribera delantera Der.		1	
	6	771.5.637.8B	Vite	Screw	Vis	Schraube	Tornillo		4	
	7	771.5.723.8B	Vite	Screw	Vis	Schraube	Tornillo		4	
	8	247.1.191.1A	Protezione Dx.	R.H. protection	Protection D.	Rechter Schutz	Protection der		1	
	9	824.1.083.1A	Piastra portapedana Dx.	R.H. foot peg holder plate	Plaque porte-repose-pied droite	Platte für Fußrastenhalter rechts	Soporte estribera Der.		1	
	10	884.5.003.1A	Anello	Ring	Bague	Ring	Anillo		2	
	11	247.1.192.1A	Protezione Sx.	L.H. protection	Protection gauche	Link Schutz	Protection izq.		1	
	12	464.1.005.1A	Pedana anteriore Sx.	Front L.H. foot peg	Repose-pied AV. gauche	Vordere Fussraste links	Estribera delantera Izq.		1	
	13	821.1.170.1A	Perno	Pin	Pivot	Zapfen	Perno		1	
	14	771.5.667.8B	Vite	Screw	Vis	Schraube	Tornillo		2	
	15	852.1.151.1A	Rosetta	Washer	Rosette	Unterlegscheibe	Arandela		1	
	16	771.5.665.8B	Vite	Screw	Vis	Schraube	Tornillo		1	
	17	0000.59056	Boccola	Bush	Douille	Buchse	Casquillo		1	
	18	764.1.011.1A	Gommino	Rubber pad	Joint en caoutchouc	Gummstück	Junta de goma		1	
	19	456.2.033.1A	Leva comando cambio	Gearchange lever	Levier de commande vitesses	Schalthebel	Leva mando cambio		1	
	20	456.1.006.2A	Levetta comando cambio	Gearchange control lever	Levier de commande vitesses	Schalthebelchen	Leva mando cambio		1	
	21	749.4.004.1A	Dado	Nut	Ecrou	Mutter	Tuerca		2	
	22	76401.0002	Snodo sferico	Ball joint	joint à rotule	Kugelgelenk	Articulación esférica		1	
	23	747.5.003.1A	Dado	Nut	Ecrou	Mutter	Tuerca		1	
	24	779.1.213.1A	Vite	Screw	Vis	Schraube	Tornillo		2	
	25	764.1.051.1A	Gommino	Rubber pad	Joint en caoutchouc	Gummstück	Junta de goma		1	
	26	764.1.050.1A	Gommino	Rubber pad	Joint en caoutchouc	Gummstück	Junta de goma		1	

N° CATALOGO:
EMESSO:915.1.181.2B
06 - 04 CATALOGUE No:
ISSUED:915.1.181.2B
06 - 04 Nr. CATALOGUE:
IMPRIMEE:915.1.181.2B
06 - 04 KATALOG Nr:
HERAUSGEGEBEN:915.1.181.2B
06 - 04 N° CATALOGO:
IMPRIMIDA:915.1.181.2B
06 - 04

TAVOLA
DRAWING
TABLE
BILD
TABLA

022

TELAIO

FRAME

CADRE

RAHMEN

CHASIS

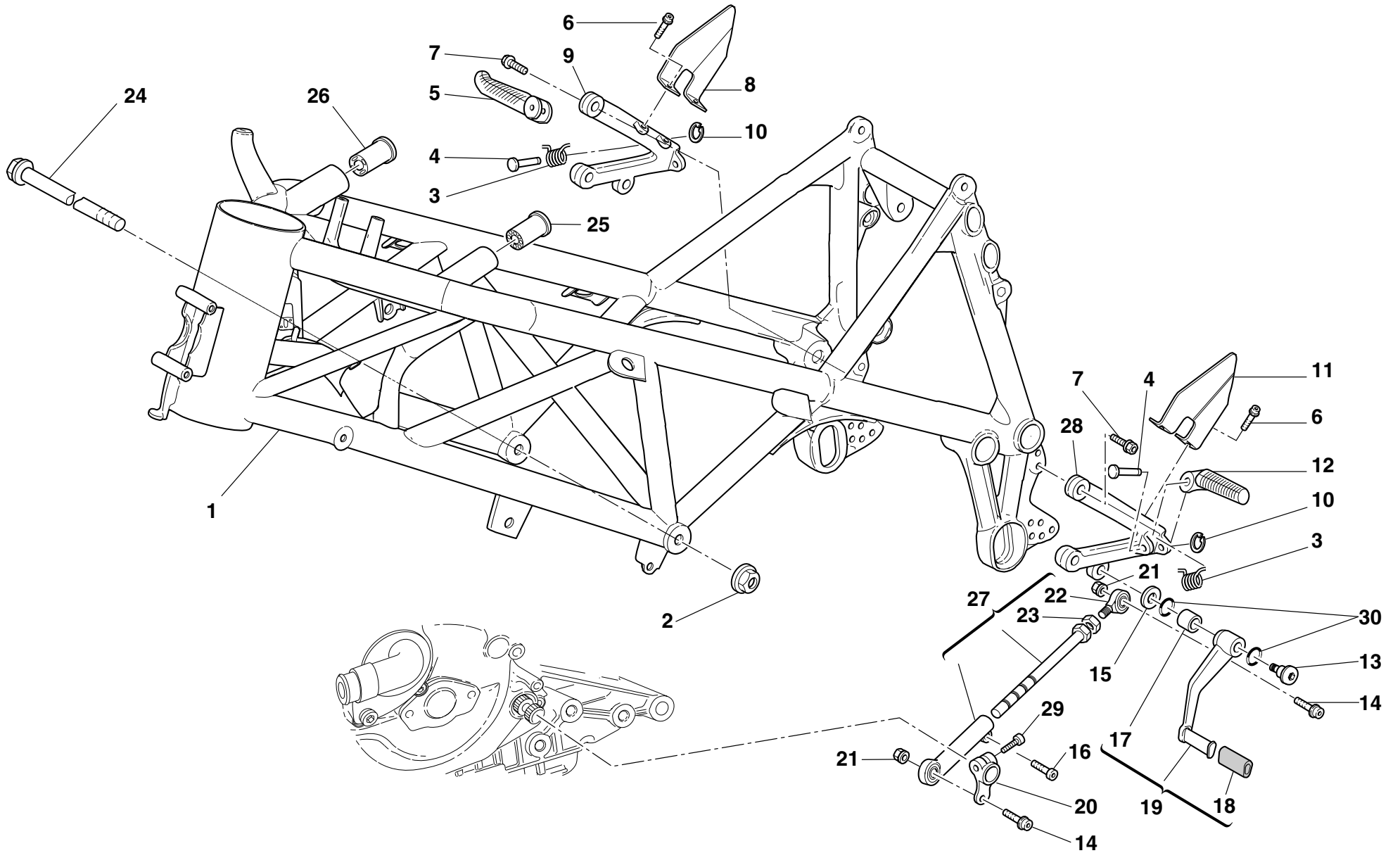


TAVOLA
DRAWING
TABLE
BILD
TABLA

022

TELAIO

FRAME

CADRE

RAHMEN

CHASIS

NOTE NOTES NOTES MARKE NOTAS	POS. NO. N. INDEX POS.	N.CODICE CODE NO. Nr. CODE ATRIKEL Nr. CODICO Nr.	DENOMINAZIONE	DESCRIPTION	DESIGNATION	BEZEICHNUNG	DENOMINACION	VALIDITA' VALIDITY VALIDITE GÜLTIG VALIDEZ	Q.TA' Q.TY Q.TE M.GE C.AD
	27	117.2.034.1B	Assieme astina rinvio cambio	Gearbox transmission rod assembly	Ensemble tige renvoi boîte de vitesses	Gruppe des Wechselgetriebebestabs	Grupo varilla reenvio cambio		1
	28	824.1.084.1A	Piastra portapedana Sx.	L.H. foot peg holder plate	Plaque porte-repose-pied G.	Platte für Fußrastenhalter links	Soporte estribera lzq.		1
	29	771.5.666.8B	Vite	Screw	Vis	Schraube	Tornillo		1
	30	230213	Guarnizione OR	O-ring	Joint d'étanchéité	Dichtung OR	Junta OR		2

N° CATALOGO:
EMESSO:915.1.181.2B
06 - 04CATALOGUE No:
ISSUED:915.1.181.2B
06 - 04Nr. CATALOGUE:
IMPRIMEE:915.1.181.2B
06 - 04KATALOG Nr:
HERAUSGEGEBEN:915.1.181.2B
06 - 04N° CATALOGO:
IMPRIMIDA:915.1.181.2B
06 - 04

TAVOLA
DRAWING
TABLE
BILD
TABLA

022a

CAVALLETTO

STAND

BÉQUILLE

BOCK

CABALLETTE

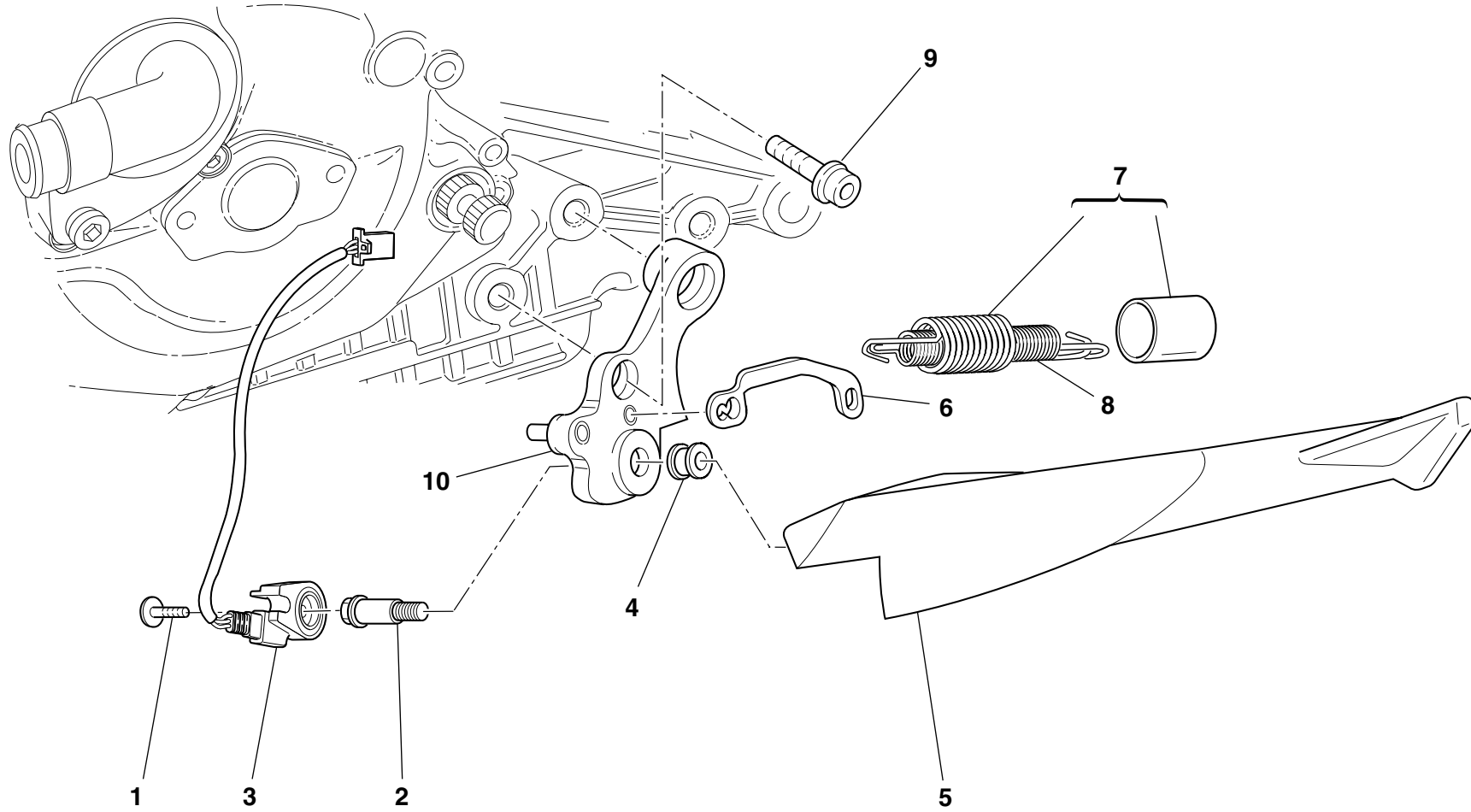


TAVOLA
DRAWING
TABLE
BILD
TABLA

022a

CAVALLETTO

STAND

BÉQUILLE

BOCK

CABALLETTE

NOTE NOTES MARK NOTAS	POS. NO. INDEX POS.	N.CODICE CODE NO. Nr. CODE ATRIKEL Nr. CODICO Nr.	DENOMINAZIONE	DESCRIPTION	DESIGNATION	BEZEICHNUNG	DENOMINACION	VALIDITA' VALIDITY VALIDITE GÜLTIG VALIDEZ	Q.TA' Q.TY Q.TE M.GE C.AD
	1	779.4.005.2A	Vite	Screw	Vis	Schraube	Tornillo		1
	2	821.1.134.1A	Perno	Pin	Pivot	Zapfen	Perno		1
	3	539.1.023.2A	Interruttore	Switch	Interrupteur	Schalter	Interruptor		1
	4	711.1.113.1A	Boccola	Bush	Douille	Buchse	Casquillo		1
	5	556.1.031.1A	Cavalletto laterale	Side stand	Béquille laterale	Seitenständer	Caballete lateral		1
	6	829.1.366.1A	Piastrino	Plate	Plaquette	Plättchen	Lámina		1
	7	799.2.159.1A	Molla completa	Complete spring	Ressort complet	Komplette Feder	Muelle completo		1
	8	799.1.158.1A	Molla interna	Inner spring	Ressort interne	Innere Feder	Muelle interior		1
	9	771.5.154.8B	Vite	Screw	Vis	Schraube	Tornillo		2
	10	556.2.032.1A	Piastra	Plate	Plaque	Platte	Soporte		1



TAVOLA
DRAWING
TABLE
BILD
TABLA

023

COMANDO FRIZIONE

CLUTCH CONTROL

COMMANDE EMBRAYAGE

KUPPLUNGSSTEUERUNG

ACCIONAMENTO
EMBRAGUE

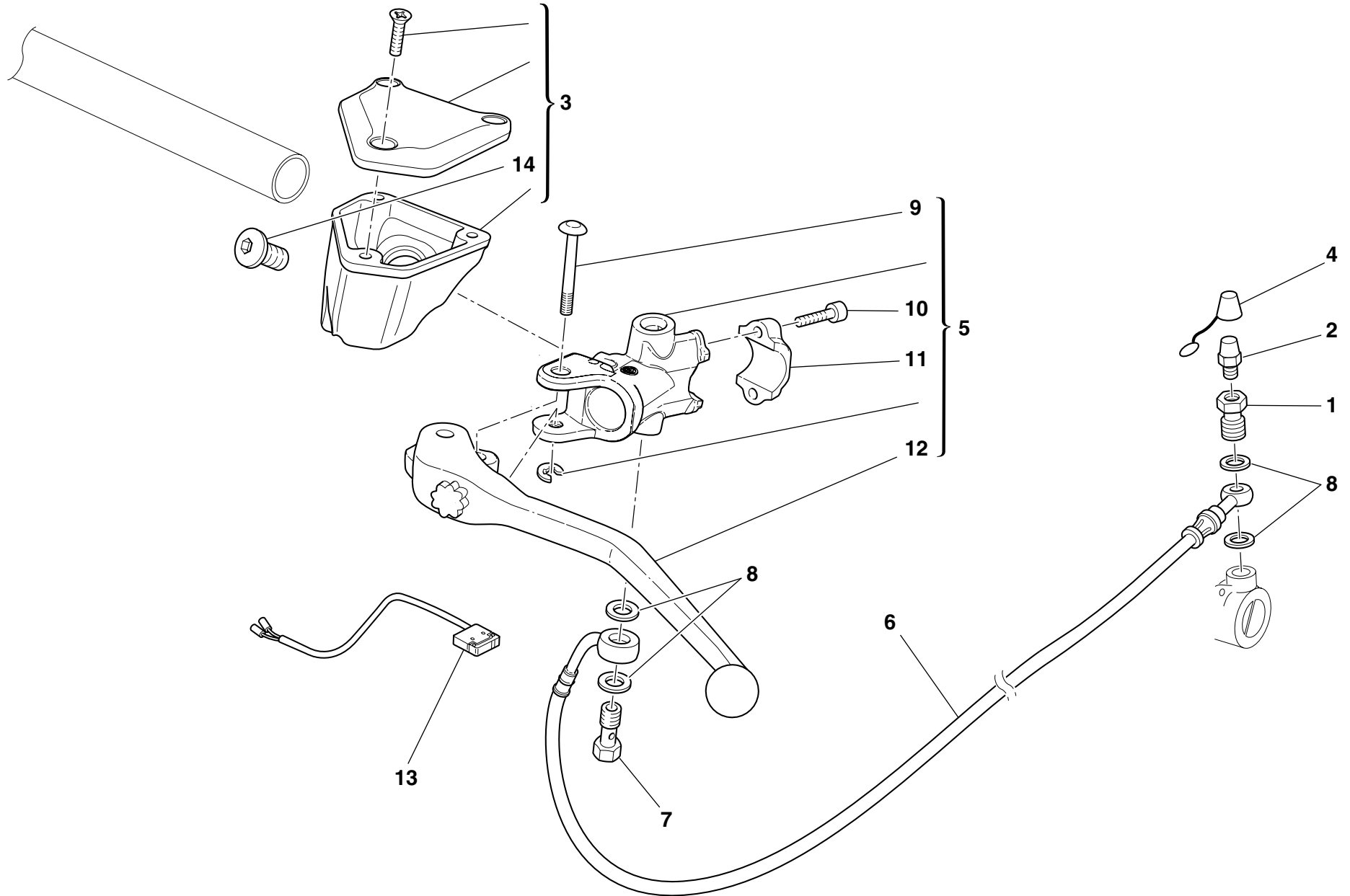


TAVOLA
DRAWING
TABLE
BILD
TABLA

023


COMANDO FRIZIONE

CLUTCH CONTROL

COMMANDE EMBRAYAGE

KUPPLUNGSSTEUERUNG

ACCIONAMENTO
EMBRAGUE

NOTE NOTES NOTES MARKE NOTAS	POS. NO. N. INDEX POS.	N.CODICE CODE NO. Nr. CODE ATRIKEL Nr. CODICO Nr.	DENOMINAZIONE	DESCRIPTION	DESIGNATION	BEZEICHNUNG	DENOMINACION	VALIDITA' VALIDITY VALIDITE GÜLTIG VALIDEZ	Q.TA' Q.TY Q.TE M.GE C.AD	
	1	779.1.082.1AB	Vite speciale	Special screw	Vis spéciale	Spezialschraube	Tornillo especial		1	
	2	0000.33552	Spurgo	Bleed	Vidange	Ablaß	Purga		1	
	3	585.4.005.1A	Serbatoio olio completo	Complete oil tank	Réservoir d'huile complet	Kompletter Öltank	Depósito aceite completo		1	
	4	612.4.005.1A	Parapolvere	Dust seal	Protection anti-poussières	Staubschutz	Guardapolvo		1	
	5	630.4.016.1A	Pompa comando frizione	Clutch drive pump	Pompe commande embrayage	Kupplungssteuerungspumpe	Bomba mando embrague		1	
	6	632.1.021.1A	Tube comando frizione (TRECCIA METALLICA)	Clutch control pipe (METAL PLAITED)	Tube commande embrayage (TRESSE METALLIQUE)	Kupplungssteuerungsleitung (DRAHTGEFLECHT)	Tube mando embrague (TREZA METALICA)		1	
	7	779.1.366.1AB	Vite speciale	Special screw	Vis spéciale	Spezialschraube	Tornillo especial		1	
	8	852.5.024.1A	Guarnizione sp.1	Gasket th.1	Garniture ép.1	Dichtung stärke 1	Junta esp.1		4	
	9	626.4.032.1A	Perno	Pin	Pivot	Zapfen	Perno		1	
	10	771.4.014.1A	Vite	Screw	Vis	Schraube	Tornillo		2	
	11	626.4.031.1A	Cavallotto	Bracket	Cavalier	Bügelbolzen	Perno de U		1	
	12	631.4.017.1A	Leva comando frizione	Clutch control lever	Levier de commande embrayage	Kupplungshebel	Leva mando embrague		1	
	13	539.4.036.1A	Microinterruttore	Microswitch	Micro-interrupteur	Mikroschalter	Microinterruptor		1	
	14	612.4.023.1A	Spurgo	Bleed	Vidange	Ablaß	Purga		1	

N° CATALOGO:
EMESSO:915.1.181.2B
06 - 04CATALOGUE No:
ISSUED:915.1.181.2B
06 - 04Nr. CATALOGUE:
IMPRIMEE:915.1.181.2B
06 - 04KATALOG Nr:
HERAUSGEGEBEN:915.1.181.2B
06 - 04N° CATALOGO:
IMPRIMIDA:915.1.181.2B
06 - 04

TAVOLA
DRAWING
TABLE
BILD
TABLA

024

FRENO IDRAULICO
ANTERIORE

FRONT HYDRAULIC
BRAKE

FREIN IDRAULIQUE
AVANT

VORD, HYDRAULISCHE
BREMSE

FRENO HIDRAULICO
DELANTERO

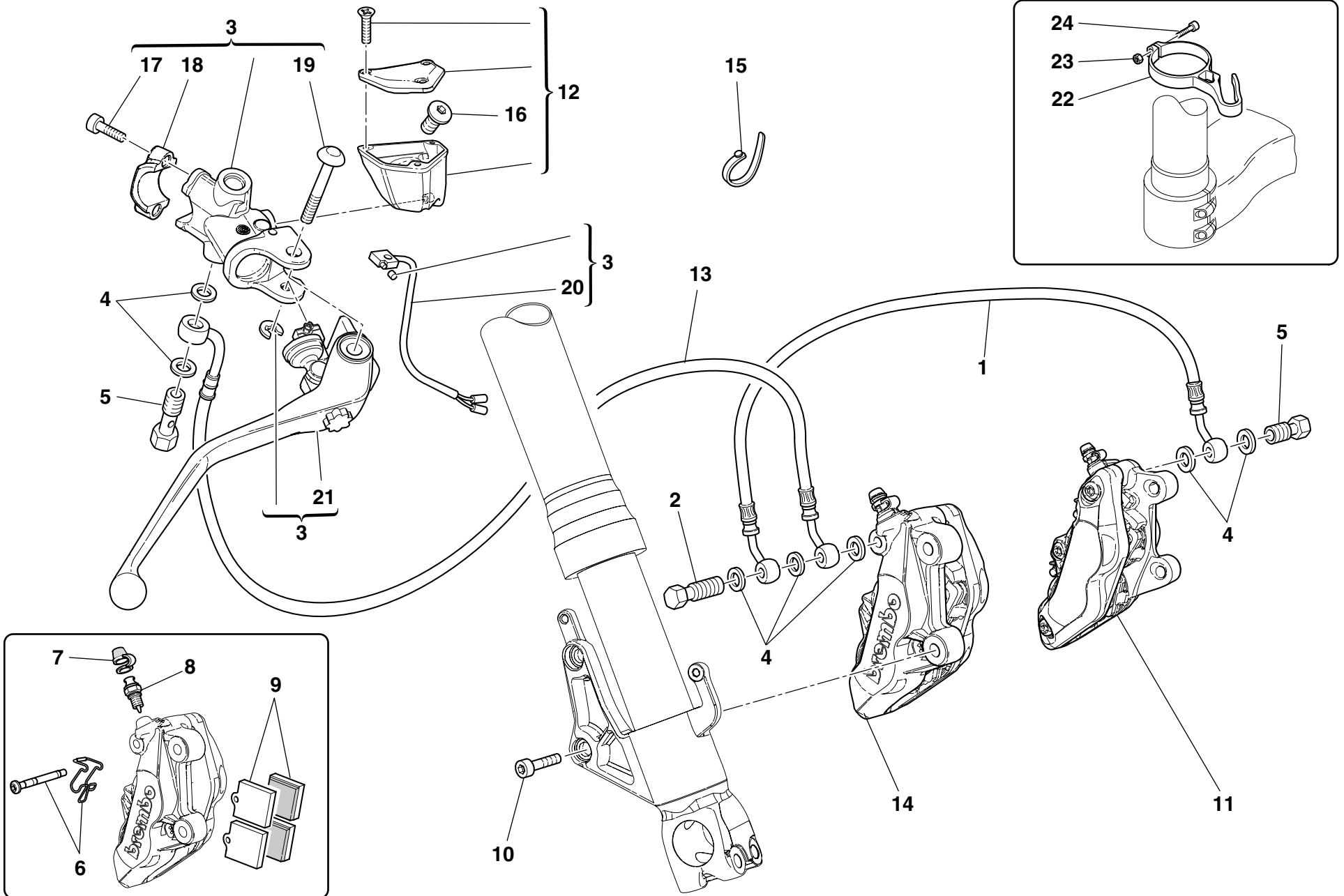



TAVOLA
DRAWING
TABLE
BILD
TABLA

024

FRENO IDRAULICO
ANTERIOREFRONT HYDRAULIC
BRAKEFREIN IDRAULIQUE
AVANTVORD. HYDRAULISCHE
BREMSEFRENO HIDRAULICO
DELANTERO

NOTE NOTES NOTES MARKE NOTAS	POS. NO. N. INDEX POS.	N.CODICE CODE NO. Nr. CODE ATRIKEL Nr. CODICO Nr.	DENOMINAZIONE	DESCRIPTION	DESIGNATION	BEZEICHNUNG	DENOMINACION	VALIDITA' VALIDITY VALIDITE GÜLTIG VALIDEZ	Q.TA' Q.TY Q.TE M.GE C.AD	
	1	618.4.049.1A	Tube freno anteriore	Front brake line	Tube frein AV.	Vordere Bremsleitung	Tube freno delantero		1	
	2	779.1.309.1AB	Vite speciale	Special screw	Vis spéciale	Spezialschraube	Tornillo especial		1	
	3	624.4.027.1A	Pompa freno anteriore	Front brake pump	Pompe frein AV.	Pumpe für Vorderradbremse	Bomba freno delantero		1	
	4	852.5.024.1A	Guarnizione sp.1	Gasket th.1	Garniture ép.1	Dichtung stärke 1	Junta esp.1		7	
	5	779.1.366.1AB	Vite speciale	Special screw	Vis spéciale	Spezialschraube	Tornillo especial		2	
	6	612.4.022.1A	Ricambio perni e molletta	Spare pins and spring	Kit goujons et ressort	Ersatzteile Bolzen mit Feder	Recambios pernos y resorte		2	
	7	612.4.005.1A	Parapolvere	Dust seal	Protection anti-poussières	Staubschutz	Guardapolvo		2	
	8	612.4.020.1A	Ricambio spurgo	Spare bleed union	Kit vidange	Ersatzteil Ablaß	Recambio purga		2	
	9	613.4.030.1A	Set 4 pastiglie	Set of 4 pads	Jeu de 4 plaquettes	Set mit 4 Bremsbelagen	Juego de 4 patines		2	
	10	771.5.431.8B	Vite	Screw	Vis	Schraube	Tornillo		4	
	11	610.4.050.1A	Pinza freno sinistra	L.H. brake caliper	Pince frein gauche	Linke Bremszange	Pinza freno izquierda		1	
	12	585.4.004.1A	Serbatoio olio completo	Complete oil tank	Réservoir d'huile complet	Kompletter Öltank	Depósito aceite completo		1	
	13	618.4.048.1A	Tube freno anteriore (TRECCIA METALLICA)	Front brake line (METAL PLAITED)	Tube frein AV. (TRESSE METALLIQUE)	Vordere Bremsleitung (DRAHTGEFLECHT)	Tube freno delantero (TREZA METALICA)		1	
	14	610.4.049.1A	Pinza freno destra	R.H. brake caliper	Pince frein droit	Rechte Bremszange	Pinza freno derecha		1	
	15	741.1.012.1A	Passatubo	Hose guide	Passe-tube	Leitungsführung	Pasatubo		1	
	16	612.4.023.1A	Spurgo	Bleed	Vidange	Ablaß	Purga		1	
	17	771.4.014.1A	Vite	Screw	Vis	Schraube	Tornillo		2	
	18	626.4.031.1A	Cavallotto	Bracket	Cavalier	Bügelbolzen	Perno de U		1	
	19	626.4.032.1A	Perno	Pin	Pivot	Zapfen	Perno		1	
	20	539.4.035.1A	Microinterruttore	Microswitch	Micro-interrupteur	Mikroschalter	Microinterruptor		1	
	21	631.4.019.1A	Leva comando freno	Brake control lever	Levier de commande frein	Bremshebel	Leva mando freno		1	
	22	741.1.030.1A	Fascetta	Clamp	Collier	Schelle	Abrazadera		1	
	23	417.9.020.5A	Dado	Nut	Ecrou	Mutter	Tuerca		1	
	24	60N107330	Vite	Screw	Vis	Schraube	Tornillo		1	

N° CATALOGO:
EMESSO:915.1.181.2B
06 - 04 CATALOGUE No:
ISSUED:915.1.181.2B
06 - 04 Nr. CATALOGUE:
IMPRIMEE:915.1.181.2B
06 - 04 KATALOG Nr:
HERAUSGEGEBEN:915.1.181.2B
06 - 04 N° CATALOGO:
IMPRIMIDA:915.1.181.2B
06 - 04

TAVOLA
DRAWING
TABLE
BILD
TABLA

025

FRENO IDRAULICO
POSTERIORE

REAR HYDRAULIC BRAKE

FREIN HYDRAULIQUE
ARRIERE

HINTERBREMSE

FRENO HIDRAULICO
TRASERO

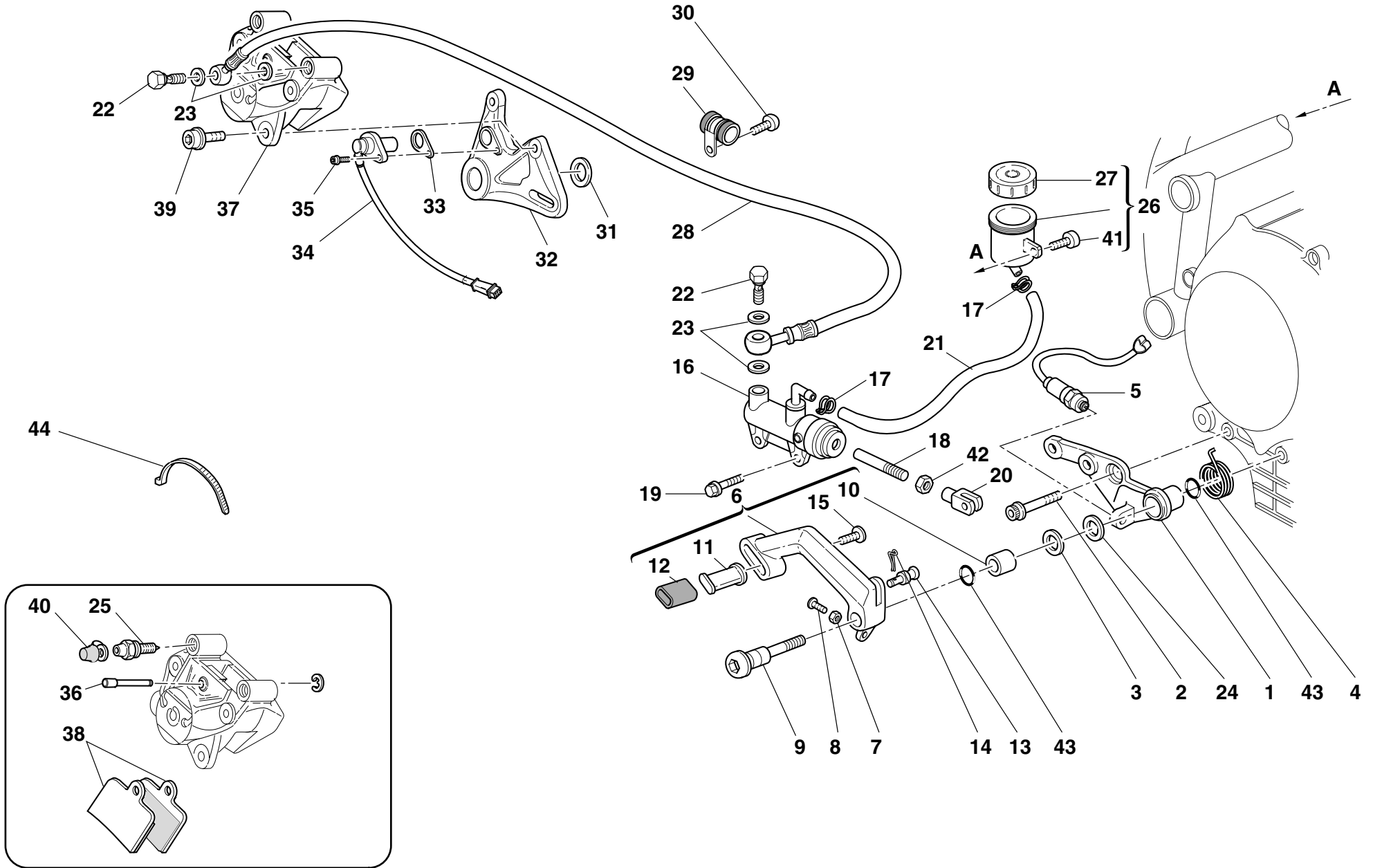


TAVOLA
DRAWING
TABLE
BILD
TABLA

025


FRENO IDRAULICO
POSTERIORE

REAR HYDRAULIC BRAKE

FREIN HYDRAULIQUE
ARRIERE

HINTERBREMSE

FRENO HIDRAULICO
TRASERO

NOTE NOTES NOTES MARKE NOTAS	POS. NO. N. INDEX POS.	N.CODICE CODE NO. Nr. CODE ATRIKEL Nr. CODICO Nr.	DENOMINAZIONE	DESCRIPTION	DESIGNATION	BEZEICHNUNG	DENOMINACION	VALIDITA' VALIDITY VALIDITE GÜLTIG VALIDEZ	Q.TA' Q.TY Q.TE M.GE C.AD	
	1	829.1.078.1A	Supporto	Holder	Support	Halterung	Soporte		1	
	2	771.5.754.8B	Vite	Screw	Vis	Schraube	Tornillo		1	
	3	852.1.154.1A	Rosetta	Washer	Rosette	Unterlegscheibe	Arandela		1	
	4	799.1.083.1B	Molla	Spring	Ressort	Feder	Muelle		1	
	5	539.4.003.1B	Interruttore	Switch	Interrupteur	Schalter	Interruptor		1	
	6	457.2.013.1A	Leva comando freno	Brake control lever	Levier de commande frein	Bremshebel	Leva mando freno		1	
	7	747.5.005.1B	Dado	Nut	Ecrou	Mutter	Tuerca		1	
	8	779.1.237.1B	Vite di regolazione	Adjusting screw	Vis de réglage	Einstellschraube	Tornillo de regulación		1	
	9	821.1.052.1AB	Perno pedale	Pedal pin	Axe pédale	Pedalstift	Perno pedal		1	
	10	8000.59056	Boccola	Bush	Douille	Buchse	Casquillo		1	
	11	455.1.010.1A	Piolo leva freno	Brake lever pin	Téton levier commande frein	Piole für Bremshebel	Perno palanca freno		1	
	12	764.1.011.1A	Gommino	Rubber pad	Joint en caoutchouc	Gummistück	Junta de goma		1	
	13	821.1.162.1A	Perno	Pin	Pivot	Zapfen	Perno		1	
	14	685.5.002.1A	Copiglia	Split pin	Goupille	Splint	Clavija		1	
	15	779.1.293.1A	Vite speciale	Special screw	Vis spéciale	Spezialschraube	Tornillo especial		1	
	16	625.4.009.1A	Pompa freno posteriore	Rear brake pump	Pompe frein AR.	Pumpe für Hinterradbremse	Bomba freno trasero		1	
	17	741.4.043.1A	Passatubo	Hose guide	Passe-tube	Leitungsführung	Pasatubo		2	
	18	117.1.044.1A	Asta di registro	Adjuster rod	Tige de réglage	Einstellstab	Varilla de regulación		1	
	19	772.5.029.1AB	Vite	Screw	Vis	Schraube	Tornillo		2	
	20	184.1.005.1A	Forcella	Fork	Fourche	Gabel	Horquilla		1	
	21	877.1.091.1A	Tube	Tube	Tube	Rohr	Tube		1	
	22	779.1.366.1AB	Vite speciale	Special screw	Vis spéciale	Spezialschraube	Tornillo especial		2	
	23	852.5.024.1A	Guarnizione sp.1	Gasket th.1	Garniture ép.1	Dichtung stärke 1	Junta esp.1		4	
	24	852.1.158.1A	Rosetta	Washer	Rosette	Unterlegscheibe	Arandela		1	
	25	631.4.016.1A	Spurgo	Bleed	Vidange	Ablaß	Purga		1	
	26	0000.61078	Serbatoio olio completo	Complete oil tank	Réservoir d'huile complet	Kompletter Öltank	Depósito aceite completo		1	
	27	893.4.005.1A	Tappo	Cap	Bouchon	Verschluß	Tapón		1	

N° CATALOGO:
EMESSO:915.1.181.2B
06 - 04CATALOGUE No:
ISSUED:915.1.181.2B
06 - 04Nr. CATALOGUE:
IMPRIMEE:915.1.181.2B
06 - 04KATALOG Nr:
HERAUSGEGEBEN:915.1.181.2B
06 - 04N° CATALOGO:
IMPRIMIDA:915.1.181.2B
06 - 04

TAVOLA
DRAWING
TABLE
BILD
TABLA

025

FRENO IDRAULICO
POSTERIORE

REAR HYDRAULIC BRAKE

FREIN HYDRAULIQUE
ARRIERE

HINTERBREMSE

FRENO HIDRAULICO
TRASERO

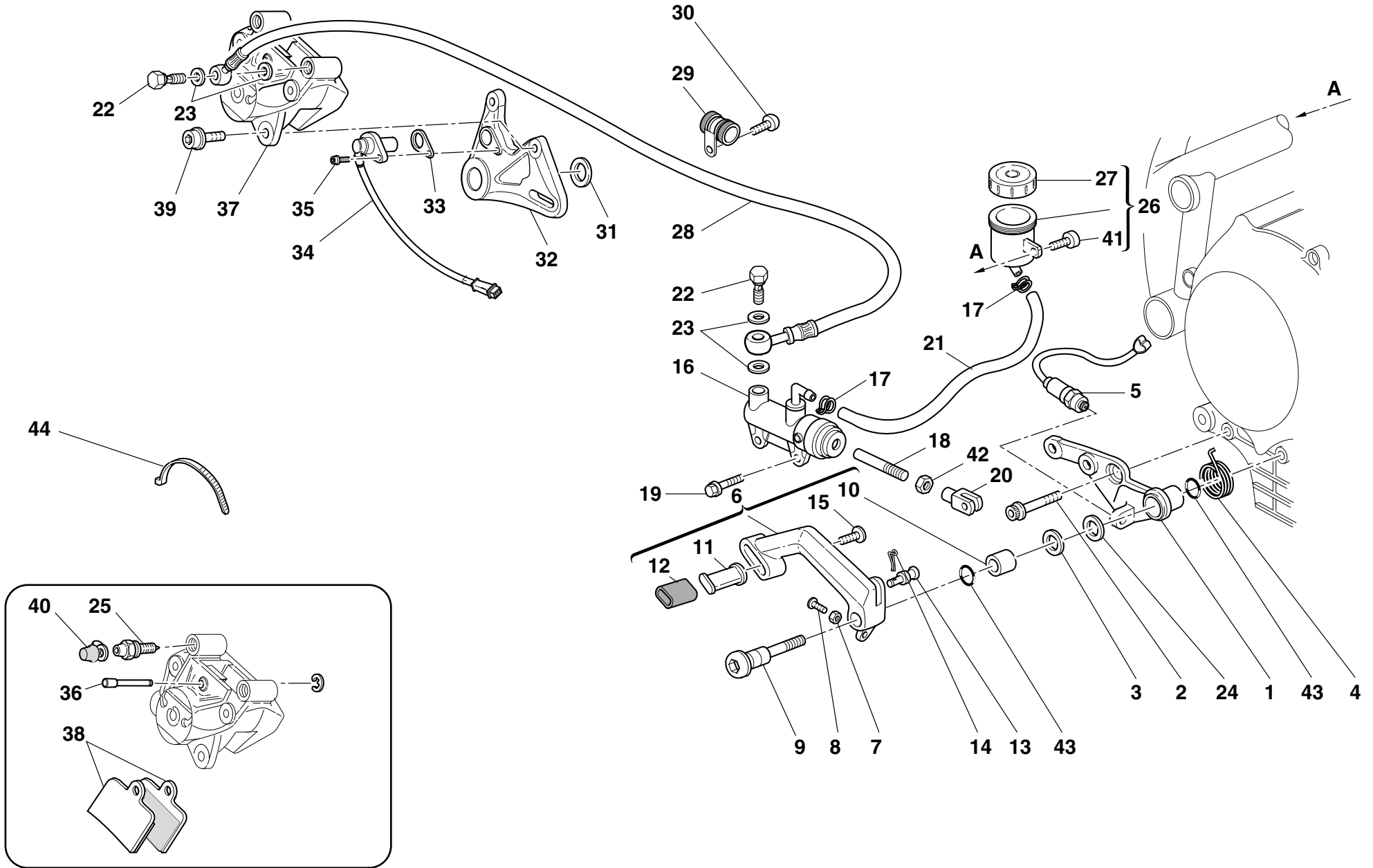


TAVOLA
DRAWING
TABLE
BILD
TABLA

025


FRENO IDRAULICO
POSTERIORE

REAR HYDRAULIC BRAKE

FREIN HYDRAULIQUE
ARRIERE

HINTERBREMSE

FRENO HIDRAULICO
TRASERO

NOTE NOTES NOTES MARKE NOTAS	POS. NO. N. INDEX POS.	N.CODICE CODE NO. Nr. CODE ATRIKEL Nr. CODICO Nr.	DENOMINAZIONE	DESCRIPTION	DESIGNATION	BEZEICHNUNG	DENOMINACION	VALIDITA' VALIDITY VALIDITE GÜLTIG VALIDEZ	Q.TA' Q.TY Q.TE M.GE C.AD	
	28	619.4.021.1A	Tube freno posteriore (TRECCIA METALLICA)	Rear brake line (METAL PLAITED)	Tube frein AR. (TRESSE METALLIQUE)	Hintere Bremsleitung (DRAHTGEFLECHT)	Tube freno trasero (TREZA METALICA)		1	
	29	741.4.099.1A	Passatubo	Hose guide	Passe-tube	Leitungsführung	Pasatubo		3	
	30	771.5.639.8B	Vite	Screw	Vis	Schraube	Tornillo		3	
	31	713.1.205.1A	Distanziale interno	Inner spacer	Entretoise interne	Inneres Distanzstück	Distanciadador interior		1	
	32	825.1.028.2A	Piastra portapinza	Caliper holder plate	Plaque porte-pince	Bremszangenplatte	Lámina porta-pinza		1	
	33	713.1.192.1A	Distanziale	Spacer	Entretoise	Distanzstück	Distancial		1	
	34	552.4.037.1A	Sensore	Sensor	Capteur	Sensor	Sensor		1	
	35	771.5.665.8B	Vite	Screw	Vis	Schraube	Tornillo		1	
	36	612.4.016.1A	Ricambio perni e molletta	Spare pins and spring	Kit goujons et ressort	Ersatzteile Bolzen mit Feder	Recambios pernos y resorte		2	
	37	611.4.020.1A	Pinza freno posteriore	Rear brake caliper	Pince frein AR.	Hintere Bremszange	Pinza freno trasero		1	
	38	613.4.038.1A	Coppia pastiglie	Pads pair	Paire de plaquettes	Paar Bremsbeläge	Par pastillas		1	
	39	771.5.723.8B	Vite	Screw	Vis	Schraube	Tornillo		2	
	40	612.4.008.1A	Parapolvere	Dust seal	Protection anti-poussières	Staubschutz	Guardapolvo		1	
	41	70700.6N02	Vite	Screw	Vis	Schraube	Tornillo		1	
	42	747.5.003.1A	Dado	Nut	Ecrou	Mutter	Tuerca		1	
	43	230213	Guarnizione OR	O-ring	Joint d'étanchéité	Dichtung OR	Junta OR		2	
	44	741.4.038.1A	Passatubo	Hose guide	Passe-tube	Leitungsführung	Pasatubo		4	

N° CATALOGO:
EMESSO:915.1.181.2B
06 - 04CATALOGUE No:
ISSUED:915.1.181.2B
06 - 04Nr. CATALOGUE:
IMPRIMEE:915.1.181.2B
06 - 04KATALOG Nr:
HERAUSGEGEBEN:915.1.181.2B
06 - 04N° CATALOGO:
IMPRIMIDA:915.1.181.2B
06 - 04

TAVOLA
DRAWING
TABLE
BILD
TABLA

026

RUOTE ANTERIORE E
POSTERIORE

FRONT AND REAR
WHEELS

ROUES AVANT ET
ARRIERE

VORDERRAD UND
HINTERRAD

RUEDAS DELANTERAS Y
TRASERAS

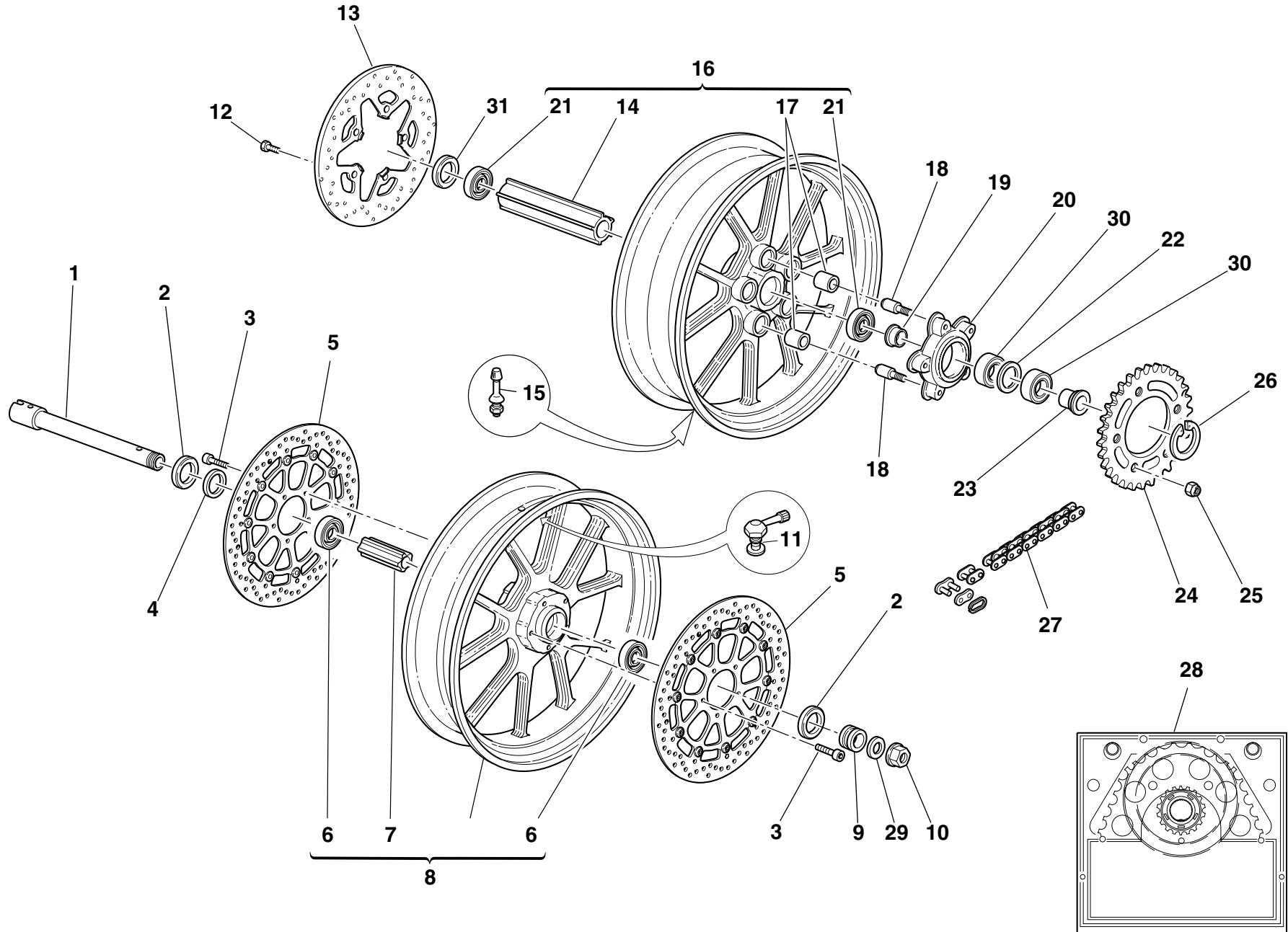



TAVOLA
DRAWING
TABLE
BILD
TABLA

026

RUOTE ANTERIORE E
POSTERIOREFRONT AND REAR
WHEELSROUES AVANT ET
ARRIEREVORDERRAD UND
HINTERRADRUEDAS DELANTERAS Y
TRASERAS

NOTE NOTES NOTES MARKE NOTAS	POS. NO. N. INDEX POS.	N.CODICE CODE NO. Nr. CODE ATRIKEL Nr. CODICO Nr.	DENOMINAZIONE	DESCRIPTION	DESIGNATION	BEZEICHNUNG	DENOMINACION	VALIDITA' VALIDITY VALIDITE GÜLTIG VALIDEZ	Q.TA' Q.TY Q.TE M.GE C.AD	
	1	819.1.043.1A	Perno ruota anteriore	Front wheel spindle	Pivot roue AV.	Vorderradzapfen	Perno ruota anteriore		1	
	2	930.4.052.1A	Anello di tenuta	Seal ring	Bague d'étanchéité	Dichtring	Anillo de retén		2	
	3	771.1.020.1A	Vite	Screw	Vis	Schraube	Tornillo		10	
	4	713.1.196.1A	Distanziale Dx.	R.H. spacer	Entretoise droite	Rechtes Distanzstück	Distanciadore Der.		1	
	5	492.4.055.1A	Disco freno anteriore ø320	Front brake disc ø320	Disque frein AV. ø320	Vordere Bremsscheibe ø320	Disco freno delantero ø320		2	
	6	75162.2566	Cuscinetto	Bearing	Roulement	Lager	Cojinete		2	
	7	714.1.047.1A	Distanziale interno	Inner spacer	Entretoise interne	Innere Distanzstück	Distanciadore interior		1	
	8	501.2.100.1AA	Cerchio ruota anteriore	Front wheel rim	Jante roue AV.	Vorderradfelge	Llanta ruota anteriore		1	
	9	713.1.197.1A	Distanziale Sx.	L.H. spacer	Entretoise gauche	Linkes Distanzstück	Distanciadore Izq.		1	
	10	748.1.014.1A	Dado	Nut	Ecrou	Mutter	Tuerca		1	
	11	497.2.001.2A	Valvola	Valve	Soupape	Ventil	Válvula		1	
	12	779.1.311.1A	Vite	Screw	Vis	Schraube	Tornillo		5	
	13	492.4.047.1A	Disco freno posteriore	Rear brake disc	Disque frein AR.	Hintere Bremsscheibe	Disco freno trasero		1	
	14	714.1.043.1A	Distanziale interno	Inner spacer	Entretoise interne	Innere Distanzstück	Distanciadore interior		1	
	15	0803.77.010	Valvola	Valve	Soupape	Ventil	Válvula		1	
	16	502.2.100.1AA	Cerchio ruota posteriore	Rear wheel rim	Jante roue AR.	Hinterradfelge	Llanta ruota trasera		1	
	17	700.1.005.1A	Antivibrante	Vibration damper	Antivibration	Schwingungsdämpfer	Anti-vibración		5	
	18	821.1.135.2A	Perno	Pin	Pivot	Zapfen	Perno		5	
	19	710.1.084.1A	Bussola	Bush	Douille	Buchse	Casquillo		1	
	20	160.1.092.2A	Flangia portacorona	Rear sprocket flange	Bride porte-couronne	Kranzhaltflansch	Brida porta-corona		1	
	21	75162.3075	Cuscinetto	Bearing	Roulement	Lager	Cojinete		2	
	22	713.1.184.1A	Distanziale interno	Inner spacer	Entretoise interne	Innere Distanzstück	Distanciadore interior		1	
	23	713.1.186.1A	Distanziale	Spacer	Entretoise	Distanzstück	Distanciale		1	
	24	494.1.081.1A	Corona z=36	Ring gear z=36	Couronne z=36	Kranz Z=36	Corona z=36		1	
	25	748.4.024.1AB	Dado	Nut	Ecrou	Mutter	Tuerca		5	
	26	884.4.006.1A	Anello seeger	Circlip	Circlip	Seegerring	Anillo seeger		1	
	27	676.4.037.1A	Catena 95+1 aperta	Chain 95+1	Cha'ne 95+1	Kette 95+1	Cadena 95+1		1	

N° CATALOGO:
EMISSO:915.1.181.2B
06 - 04CATALOGUE No:
ISSUED:915.1.181.2B
06 - 04Nr. CATALOGUE:
IMPRIMEE:915.1.181.2B
06 - 04KATALOG Nr:
HERAUSGEGEBEN:915.1.181.2B
06 - 04N° CATALOGO:
IMPRIMIDA:915.1.181.2B
06 - 04

TAVOLA
DRAWING
TABLE
BILD
TABLA

026

RUOTE ANTERIORE E
POSTERIORE

FRONT AND REAR
WHEELS

ROUES AVANT ET
ARRIERE

VORDERRAD UND
HINTERRAD

RUEDAS DELANTERAS Y
TRASERAS

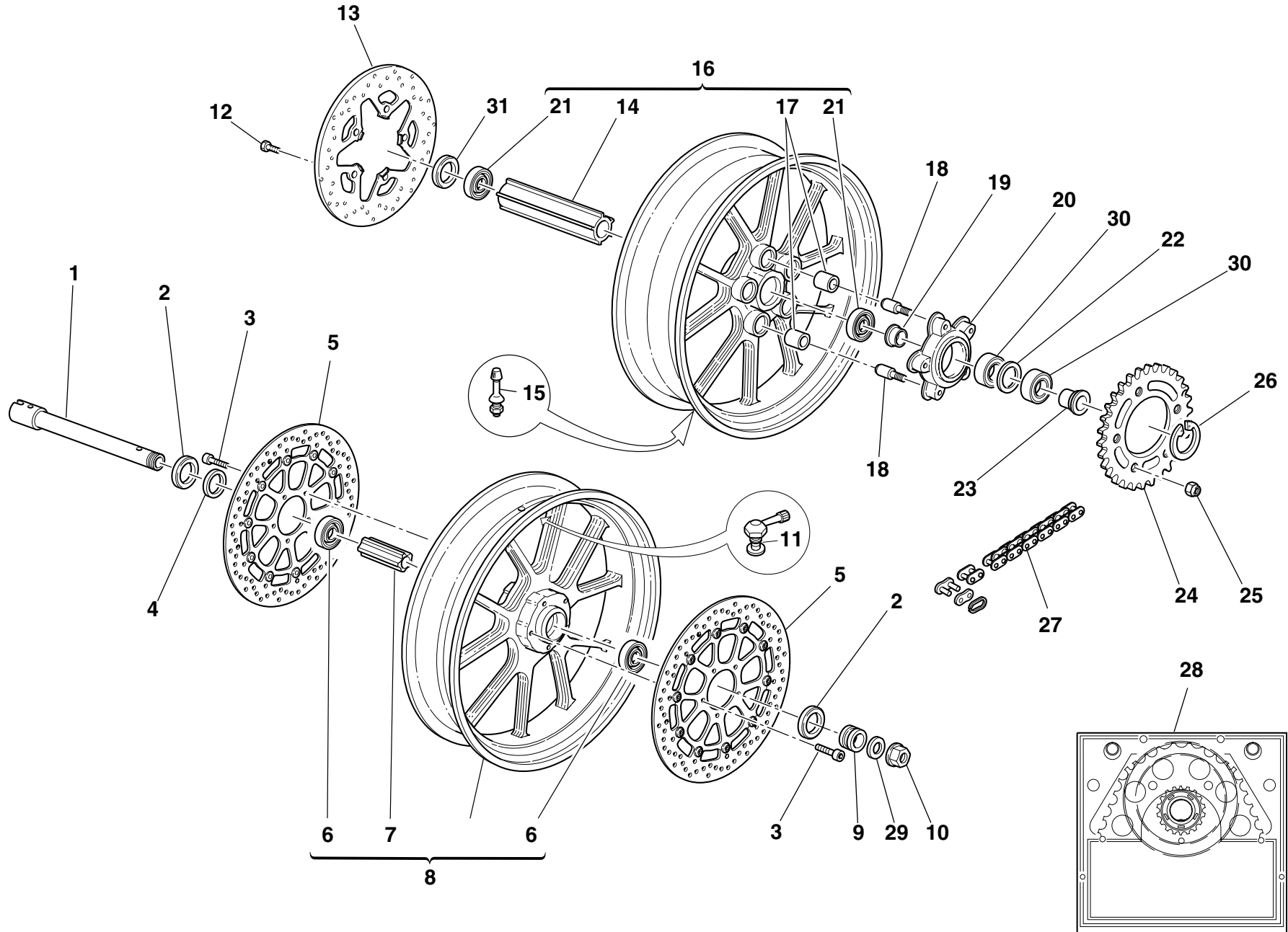



TAVOLA
DRAWING
TABLE
BILD
TABLA

026

RUOTE ANTERIORE E
POSTERIOREFRONT AND REAR
WHEELSROUES AVANT ET
ARRIEREVORDERRAD UND
HINTERRADRUEDAS DELANTERAS Y
TRASERAS

NOTE NOTES NOTES MARKE NOTAS	POS. NO. N. INDEX POS.	N.CODICE CODE NO. Nr. CODE ATRIKEL Nr. CODICO Nr.	DENOMINAZIONE	DESCRIPTION	DESIGNATION	BEZEICHNUNG	DENOMINACION	VALIDITA' VALIDITY VALIDITE GÜLTIG VALIDEZ	Q.TA' Q.TY Q.TE M.GE C.AD	
	28	676.2.043.1A	Kit trasmissione posteriore	Final drive kit	Kit transmission secondaire	Kit Sekundärantriebs	Kit transmisión secundaria		1	
	29	8000.70119	Rosetta	Washer	Rosette	Unterlegscheibe	Arandela		1	
	30	702.4.038.1A	Cuscinetto	Bearing	Roulement	Lager	Cojinete		2	
	31	930.4.039.1A	Anello di tenuta	Seal ring	Bague d'étanchéité	Dichtring	Anillo de retén		1	

N° CATALOGO:
EMESSO:915.1.181.2B
06 - 04CATALOGUE No:
ISSUED:915.1.181.2B
06 - 04Nr. CATALOGUE:
IMPRIMEE:915.1.181.2B
06 - 04KATALOG Nr:
HERAUSGEGEBEN:915.1.181.2B
06 - 04N° CATALOGO:
IMPRIMIDA:915.1.181.2B
06 - 04

TAVOLA
DRAWING
TABLE
BILD
TABLA

027

TELAIETTO POSTERIORE
(bip)-PEDANE POSTERIORI

REAR FRAME (bip)-REAR
FOOT RESTS

CADRE ARRIERE
(bip)-REPOSE
PIEDSARRIERE

HINTERRAHMEN (bip)-
HINTERFUSSBRETT

CHASIS TRASERO
(bip)-PEDALES TRASEROS

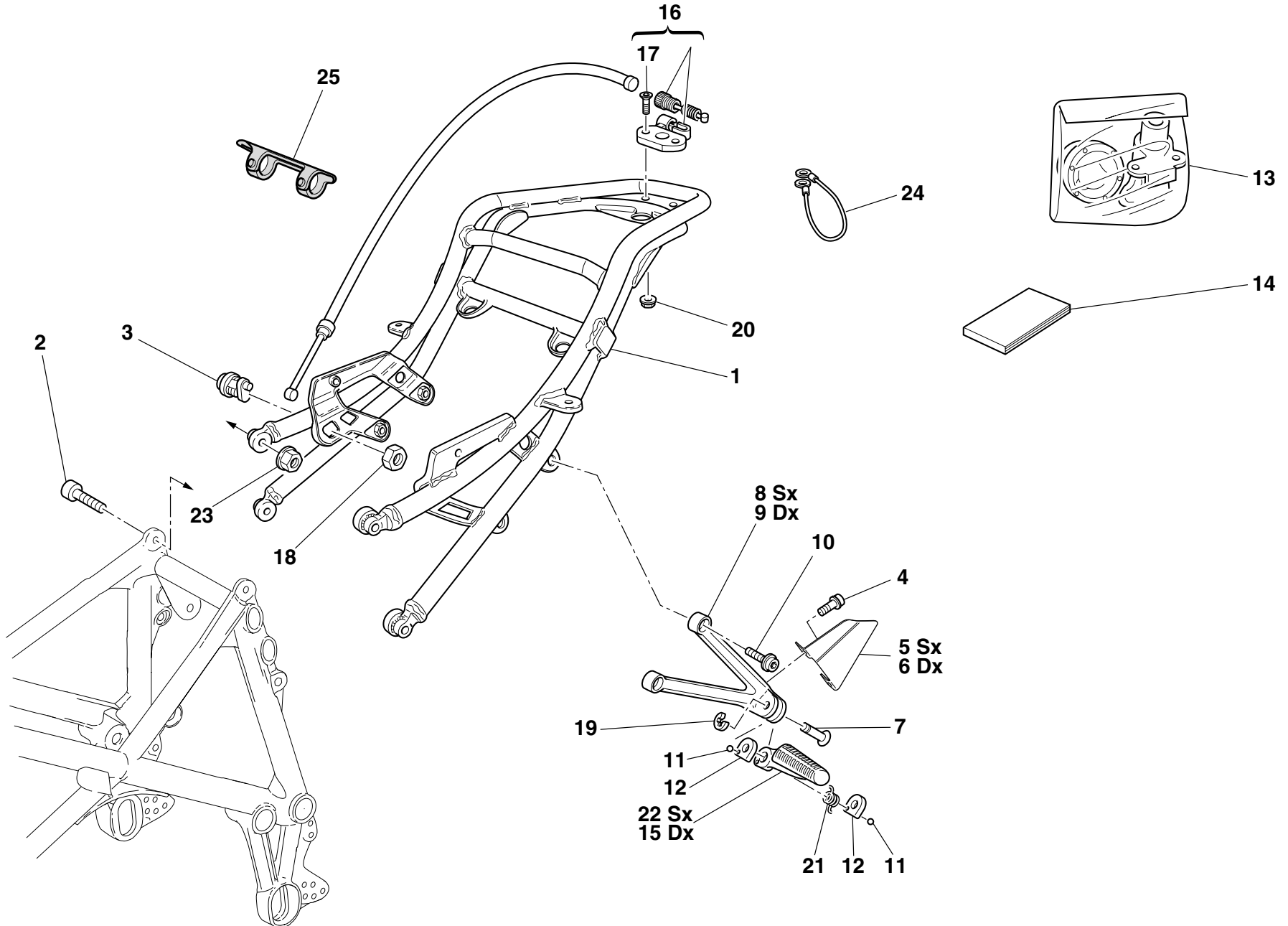



TAVOLA
DRAWING
TABLE
BILD
TABLA

027

TELAIETTO POSTERIORE
(bip)-PEDANE POSTERIORIREAR FRAME (bip)-REAR
FOOT RESTSCADRE ARRIERE
(bip)-REPOSE
PIEDSARRIEREHINTERRAHMEN (bip)-
HINTERFUSSBRETTCHASIS TRASERO
(bip)-PEDALES TRASEROS

NOTE NOTES NOTES MARKE NOTAS	POS. NO. N. INDEX POS.	N.CODICE CODE NO. Nr. CODE ATRIKEL Nr. CODICO Nr.	DENOMINAZIONE	DESCRIPTION	DESIGNATION	BEZEICHNUNG	DENOMINACION	VALIDITA' VALIDITY VALIDITE GÜLTIG VALIDEZ	Q.TA' Q.TY Q.TE M.GE C.AD	
	1	470.1.064.2A	Telaietto posteriore (bip)	Rear frame (bip)	Cadre arriere (bip)	Hint. rahmen (bip)	Chassis trasero (bip)		1	
	2	771.4.011.1AB	Vite	Screw	Vis	Schraube	Tornillo		4	
	3	598.2.023.1A	Serratura sella	Seat lock	Serrure selle	Sattelschloß	Cerradura sillín		1	
	4	771.5.639.8B	Vite	Screw	Vis	Schraube	Tornillo		4	
	5	247.1.187.1A	Tegolo protezione SX.	L.H. protection	Protection gauche	Schutz links	Protección Izq.		1	
	6	247.1.186.1A	Tegolo protezione DX.	R.H. protection	Protection droite	Schutz rechts	Protección Der.		1	
	7	821.1.068.1B	Perno	Pin	Pivot	Zapfen	Perno		2	
	8	824.1.082.1A	Piastra portapedana Sx.	L.H. foot peg holder plate	Plaque porte-repose-pied G.	Platte für Fußrastenhalter links	Soporte estribera Izq.		1	
	9	824.1.081.1A	Piastra portapedana Dx.	R.H. foot peg holder plate	Plaque porte-repose-pied droite	Platte für Fußrastenhalter rechts	Soporte estribera Der.		1	
	10	771.5.723.8B	Vite	Screw	Vis	Schraube	Tornillo		4	
	11	80N0.21507	Sfera	Ball	Bille	Kugel	Esfera		2	
	12	827.1.115.1B	Piastrino	Plate	Plaquette	Plättchen	Lámina		4	
	13	598.2.031.2C	Kit serrature	Locks kit	Gr. serrure	Shlobset	Kit cerraduras		1	
	14	913.7.079.1E	Libretto uso e manutenzione	Owner's manual	Manuel d'utilisation et entretien	Anleitungs- und Wartungsheft	Manual de uso y entretenimiento		1	
E	14	913.7.079.1F	Libretto uso e manutenzione	Owner's manual	Manuel d'utilisation et entretien	Anleitungs- und Wartungsheft	Manual de uso y entretenimiento		1	
J	14	913.7.079.1G	Libretto uso e manutenzione	Owner's manual	Manuel d'utilisation et entretien	Anleitungs- und Wartungsheft	Manual de uso y entretenimiento		1	
F	14	913.7.079.1H	Libretto uso e manutenzione	Owner's manual	Manuel d'utilisation et entretien	Anleitungs- und Wartungsheft	Manual de uso y entretenimiento		1	
NL	14	913.7.079.1H	Libretto uso e manutenzione	Owner's manual	Manuel d'utilisation et entretien	Anleitungs- und Wartungsheft	Manual de uso y entretenimiento		1	
	15	465.1.010.1A	Pedana posteriore Dx.	Rear R.H. foot peg	Repose-pied AR. droit	Hintere Fussraste rechts	Estribera trasera Der.		1	
	16	732.2.016.1A	Chiavistello per serratura	Lock latch	Verrou pour serrure	Riegel für Verschuß	Cerrojo para cerradura		1	
	17	777.5.036.2B	Vite	Screw	Vis	Schraube	Tornillo		2	
	18	750.1.024.1A	Dado	Nut	Ecrou	Mutter	Tuerca		1	
	19	884.5.003.1A	Anello	Ring	Bague	Ring	Anillo		2	
	20	8000.56443	Dado	Nut	Ecrou	Mutter	Tuerca		2	
	21	8000.62655	Molla	Spring	Ressort	Feder	Muelle		2	
	22	465.1.008.1A	Pedana posteriore Sx.	Rear L.H. foot peg	Repose-pied AR. gauche	Hintere Fussraste links	Estribera trasera Izq.		1	
	23	748.4.035.1A	Dado	Nut	Ecrou	Mutter	Tuerca		4	

N° CATALOGO:
EMESSO:915.1.181.2B
06 - 04 CATALOGUE No:
ISSUED:915.1.181.2B
06 - 04 Nr. CATALOGUE:
IMPRIMEE:915.1.181.2B
06 - 04 KATALOG Nr:
HERAUSGEBEN:915.1.181.2B
06 - 04 N° CATALOGO:
IMPRIMIDA:915.1.181.2B
06 - 04

TAVOLA
DRAWING
TABLE
BILD
TABLA

027

TELAIETTO POSTERIORE
(bip)-PEDANE POSTERIORI

REAR FRAME (bip)-REAR
FOOT RESTS

CADRE ARRIERE
(bip)-REPOSE
PIEDSARRIERE

HINTERRAHMEN (bip)-
HINTERFUSSBRETT

CHASIS TRASERO
(bip)-PEDALES TRASEROS

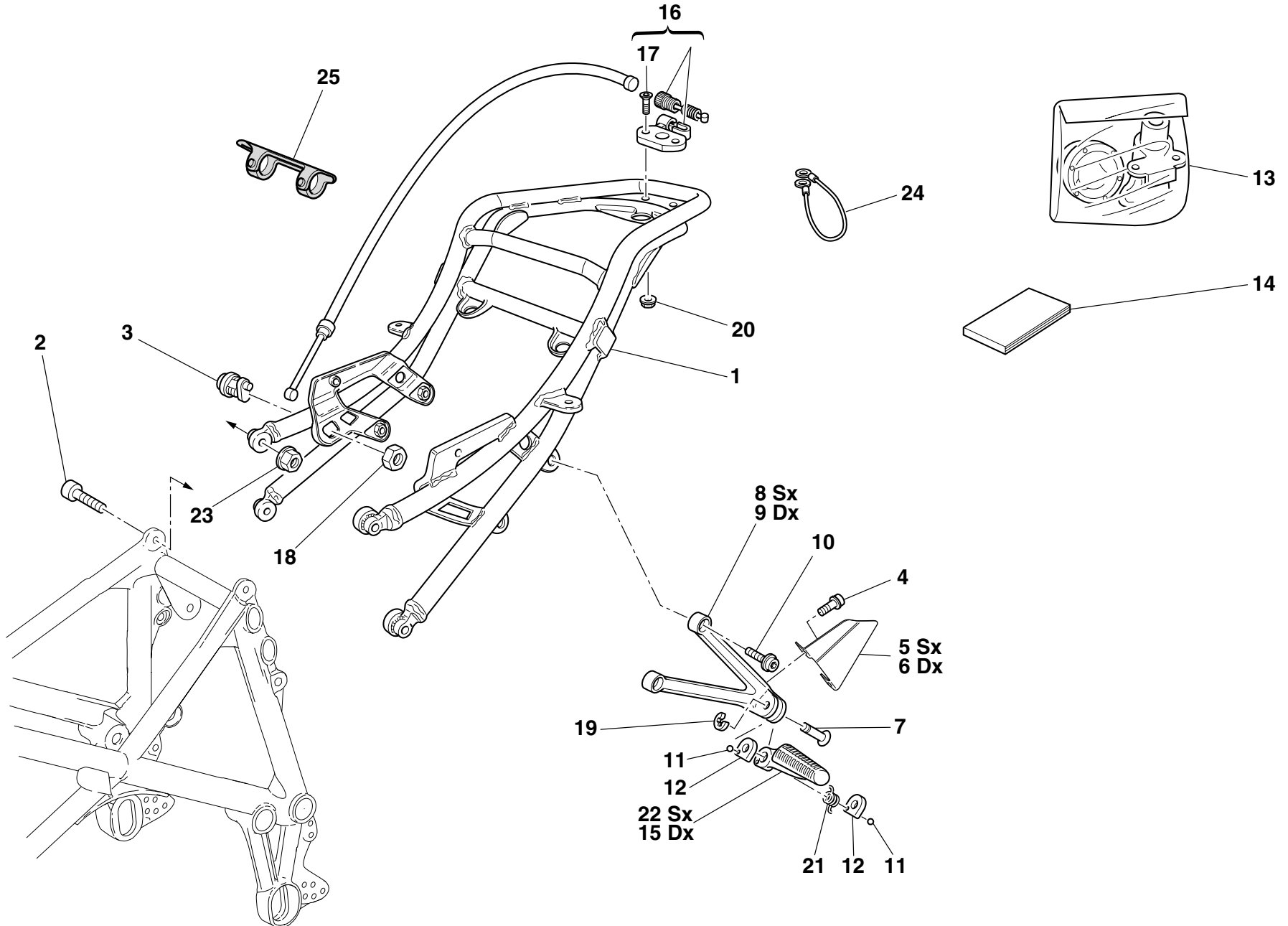



TAVOLA
DRAWING
TABLE
BILD
TABLA

027

TELAIETTO POSTERIORE
(bip)-PEDANE POSTERIORIREAR FRAME (bip)-REAR
FOOT RESTSCADRE ARRIERE
(bip)-REPOSE
PIEDSARRIEREHINTERRAHMEN (bip)-
HINTERFUSSBRETTCHASIS TRASERO
(bip)-PEDALES TRASEROS

NOTE NOTES NOTES MARKE NOTAS	POS. NO. N. INDEX POS.	N.CODICE CODE NO. Nr. CODE ATRIKEL Nr. CODICO Nr.	DENOMINAZIONE	DESCRIPTION	DESIGNATION	BEZEICHNUNG	DENOMINACION	VALIDITA' VALIDITY VALIDITE GÜLTIG VALIDEZ	Q.TA' Q.TY Q.TE M.GE C.AD	
	24	732.1.004.1A	Cavo antifurto casco	Helmet anti-theft wire	Câble antivol casque	Helmsicherungskabel	Cable antirrobo casco		1	
	25	741.1.011.1A	Passatubo	Hose guide	Passe-tube	Leitungsführung	Pasatubo		2	

N° CATALOGO:
EMESSO:915.1.181.2B
06 - 04CATALOGUE No:
ISSUED:915.1.181.2B
06 - 04Nr. CATALOGUE:
IMPRIMEE:915.1.181.2B
06 - 04KATALOG Nr:
HERAUSGEGEBEN:915.1.181.2B
06 - 04N° CATALOGO:
IMPRIMIDA:915.1.181.2B
06 - 04

TAVOLA
DRAWING
TABLE
BILD
TABLA

027a

TELAIETTO POSTERIORE
(mon)

REAR FRAME(mon)

CADRE ARRIERE (mon)

HINT. RAHMEN (mon)

CHASSIS TRASERO(mon)

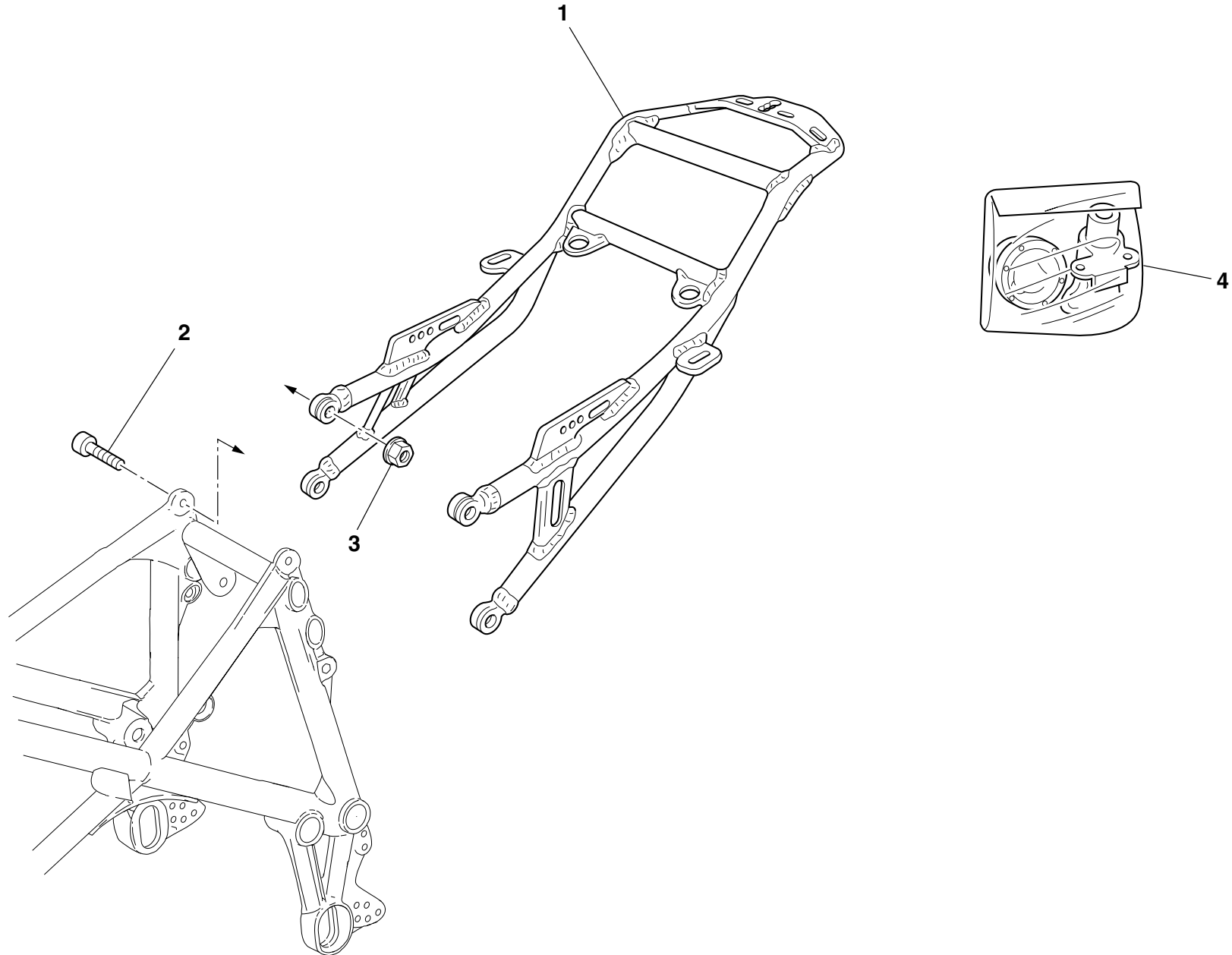


TAVOLA
DRAWING
TABLE
BILD
TABLA

027a

TELAIETTO POSTERIORE
(mon)

REAR FRAME(mon)

CADRE ARRIERE (mon)

HINT. RAHMEN (mon)

CHASSIS TRASERO(mon)

NOTE NOTES NOTES MARKE NOTAS	POS. NO. N. INDEX POS.	N.CODICE CODE NO. Nr. CODE ATRIKEL Nr. CODICO Nr.	DENOMINAZIONE	DESCRIPTION	DESIGNATION	BEZEICHNUNG	DENOMINACION	VALIDITA' VALIDITY VALIDITE GÜLTIG VALIDEZ	Q.TA' Q.TY Q.TE M.GE C.AD	
	1	471.1.009.1A	Telaietto posteriore (mon)	Rear frame (mon)	Cadre arriere (mon)	Hint. rahmen (mon)	Chassis trasero (mon)		1	
	2	771.4.011.1AB	Vite	Screw	Vis	Schraube	Tornillo		4	
	3	748.4.035.1A	Dado	Nut	Ecrou	Mutter	Tuerca		4	
	4	598.2.031.2D	Kit serrature	Locks kit	Gr. serrure	Shlobset	Kit cerraduras		1	

N° CATALOGO:
EMESSO:915.1.181.2B
06 - 04CATALOGUE No:
ISSUED:915.1.181.2B
06 - 04Nr. CATALOGUE:
IMPRIMEE:915.1.181.2B
06 - 04KATALOG Nr:
HERAUSGEGEBEN:915.1.181.2B
06 - 04N° CATALOGO:
IMPRIMIDA:915.1.181.2B
06 - 04

TAVOLA
DRAWING
TABLE
BILD
TABLA

027b

PORTATARGA

NUMBER PLATE HOLDER

PORTE PLAQUE

NUMMERSCHILDTAFEL

PORTA MATRICULA

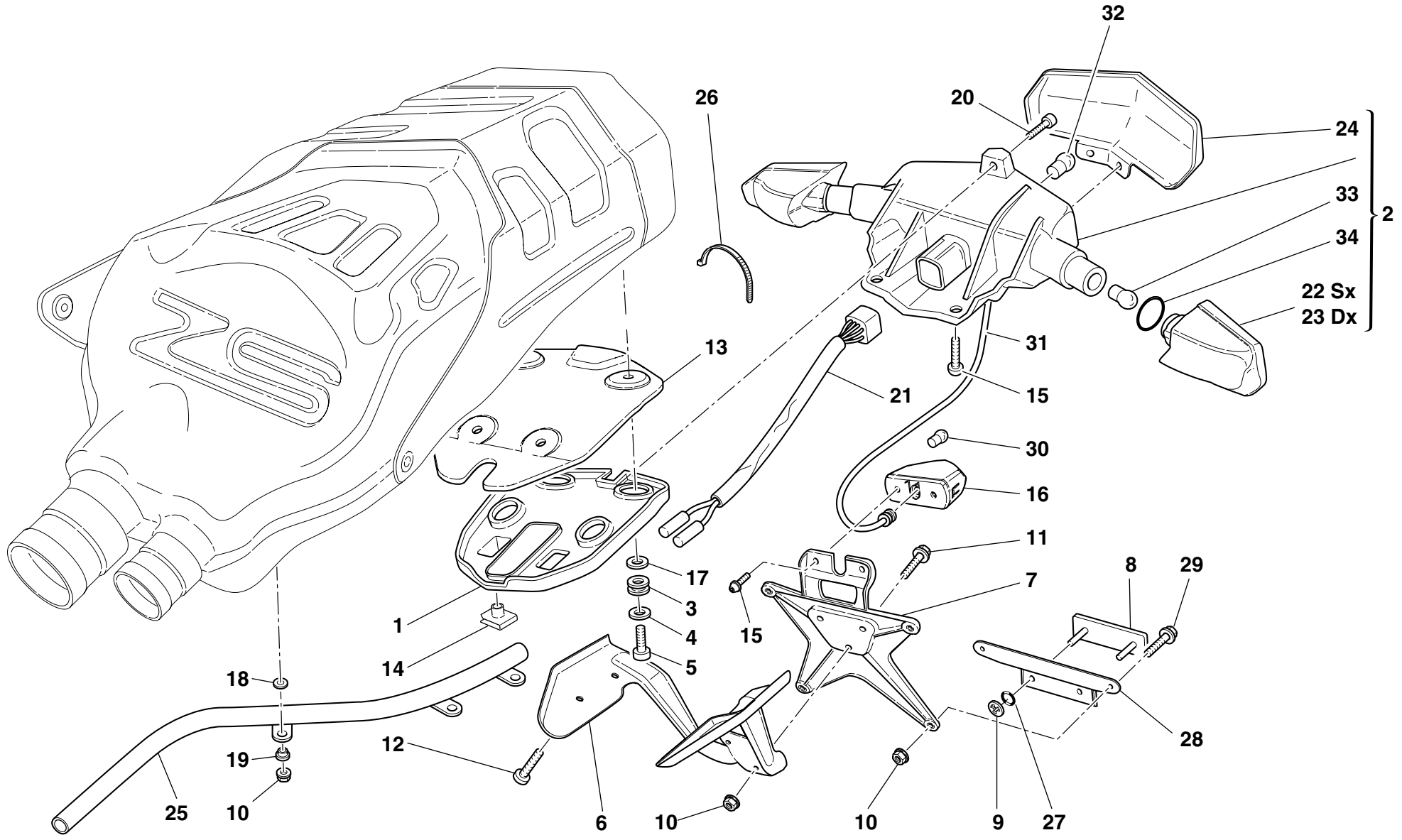


TAVOLA
DRAWING
TABLE
BILD
TABLA

027b


PORTATARGA

NUMBER PLATE HOLDER

PORTE PLAQUE

NUMMERSCHILDTAFEL

PORTA MATRICULA

NOTE NOTES NOTES MARKE NOTAS	POS. NO. N. INDEX POS.	N.CODICE CODE NO. Nr. CODE ATRIKEL Nr. CODICO Nr.	DENOMINAZIONE	DESCRIPTION	DESIGNATION	BEZEICHNUNG	DENOMINACION	VALIDITA' VALIDITY VALIDITE GÜLTIG VALIDEZ	Q.TA' Q.TY Q.TE M.GE C.AD	
	1	525.1.013.1A	Supporto fanale	Headlight holder	Supporte phare	Scheinwerferhalterung	Soporte faro		1	
	2	525.1.012.1A	Fanale posteriore	Tail light	Feu AR.	Rückscheinwerfer	Faro trasero		1	
	3	764.1.064.1A	Gommino antivibrante	Vibration damper pad	Joint en caoutchouc anti-vibration	Schwingungsdämpfergummi	Junta de goma anti-vibración		4	
	4	852.1.148.1B	Rosetta	Washer	Rosette	Unterlegscheibe	Arandela		4	
	5	779.1.279.1C	Vite	Screw	Vis	Schraube	Tornillo		4	
	6	830.1.263.2A	Staffa	Bracket	Bride	Bügel	Soporte		1	
	7	561.1.023.2A	Supporto	Holder	Support	Halterung	Soporte		1	
	8	529.1.010.1A	Catadiottro	Cat's eye	Catadioptré	Rückstrahler	Catadióptrico		1	
	9	850.4.052.1A	Fissaggio rapido	Quik fastening	Fixation rapide	Schnellbefestigung	Fijación rápida		2	
	10	748.1.036.1A	Dado	Nut	Ecrou	Mutter	Tuerca		8	
	11	772.5.032.1A	Vite	Screw	Vis	Schraube	Tornillo		3	
	12	775.1.018.1A	Vite	Screw	Vis	Schraube	Tornillo		4	
	13	460.1.119.1A	Paracalore fanale posteriore	Taillight heat guard	Pare-chaleur feu arrière	Wärmeschutz für Rücklicht	Protección calor faro trasero		1	
	14	850.4.047.1A	Fissaggio rapido	Quik fastening	Fixation rapide	Schnellbefestigung	Fijación rápida		3	
	15	775.1.029.1A	Vite	Screw	Vis	Schraube	Tornillo		4	
	16	525.1.019.1A	Fanale illuminazione targa	Number plate light	Feu d'éclairage plaque	Kennzeichenbeleuchtung	Faro iluminación matrícula		1	
	17	852.1.162.1A	Rosetta	Washer	Rosette	Unterlegscheibe	Arandela		4	
	18	856.1.023.1A	Rondella	Washer	Rondelle	Unterlegscheibe	Arandela		3	
	19	716.1.108.1A	Distanziale	Spacer	Entretoise	Distanzstück	Distancial		3	
	20	775.1.017.1A	Vite	Screw	Vis	Schraube	Tornillo		1	
	21	510.1.242.1A	Cablaggio	Wiring	Câblage	Verkabelung	Cableado		1	
	22	531.1.002.1A	Corpo freccia posteriore Sx.	LH rear indicator body	Corps clignotant arrière Gauche	Napf für hinteren Blinker li	Cuerpo indicador trasero lzq.		1	
	23	531.1.001.1A	Corpo freccia posteriore Dx.	RH rear indicator body	Corps clignotant arrière Droit	Napf für hinteren Blinker re.	Cuerpo indicador trasero Der.		1	
	24	525.1.014.1A	Vetro fanale posteriore	Taillight glass	Partie en verre du feu arrière	Streuglas für Rücklicht	Transparente faro trasero		1	
	25	877.1.090.1A	Tube protezione cablaggio	Wiring protection	Tube de protection câblage	Schutzummantelung für Kabel	Tube de protección cableado		1	
	26	0691.91.030	Passatubo	Hose guide	Passe-tube	Leitungsführung	Pasatubo		1	

N° CATALOGO:
EMESSO:915.1.181.2B
06 - 04 CATALOGUE No:
ISSUED:915.1.181.2B
06 - 04 Nr. CATALOGUE:
IMPRIMEE:915.1.181.2B
06 - 04 KATALOG Nr:
HERAUSGEGEBEN:915.1.181.2B
06 - 04 N° CATALOGO:
IMPRIMIDA:915.1.181.2B
06 - 04

TAVOLA
DRAWING
TABLE
BILD
TABLA

027b

PORTATARGA

NUMBER PLATE HOLDER

PORTE PLAQUE

NUMMERSCHILDTAFEL

PORTA MATRICULA

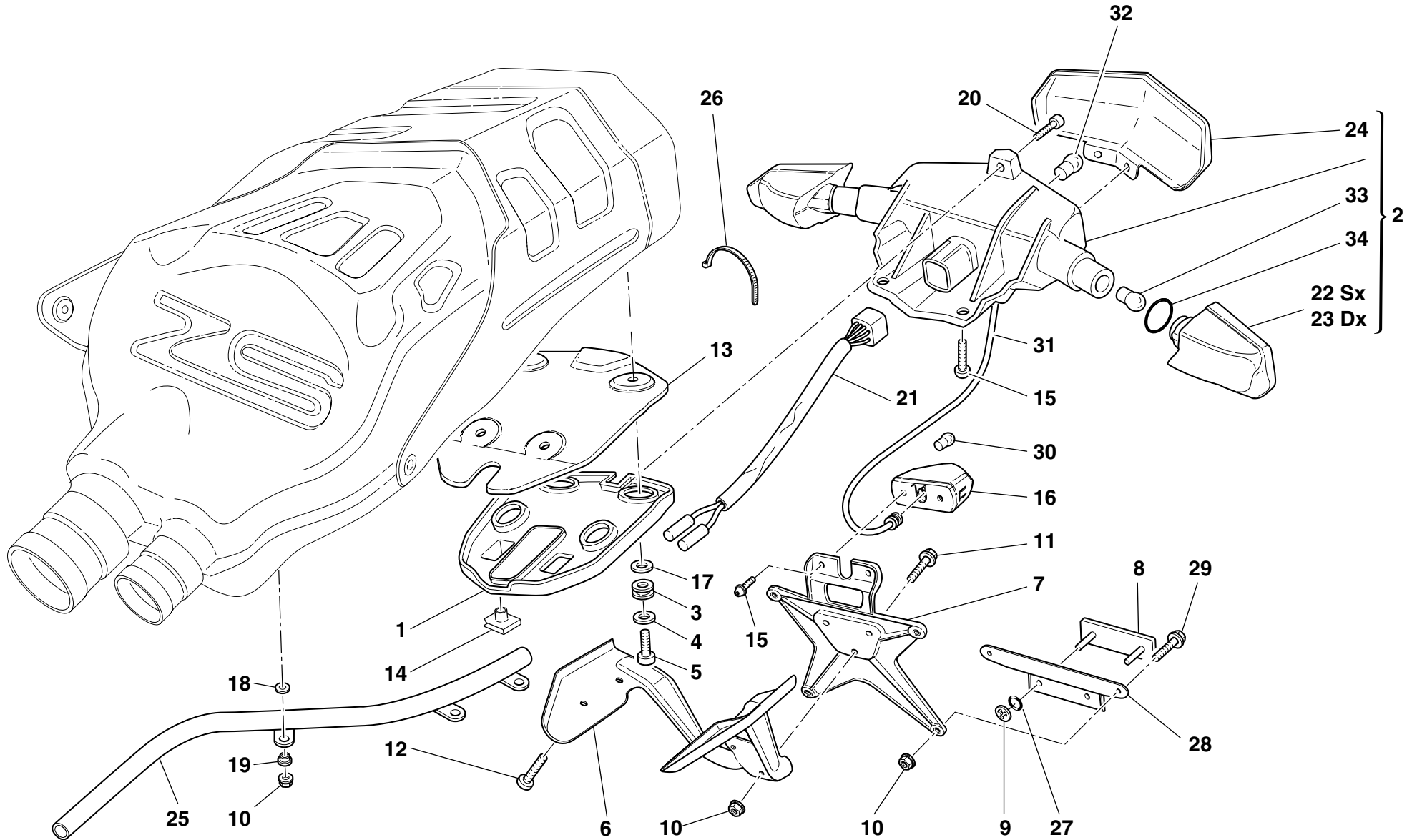


TAVOLA
DRAWING
TABLE
BILD
TABLA

027b


PORTATARGA

NUMBER PLATE HOLDER

PORTE PLAQUE

NUMMERSCHILDTAFEL

PORTA MATRICULA

NOTE NOTES NOTES MARKE NOTAS	POS. NO. N. INDEX POS.	N.CODICE CODE NO. Nr. CODE ATRIKEL Nr. CODICO Nr.	DENOMINAZIONE	DESCRIPTION	DESIGNATION	BEZEICHNUNG	DENOMINACION	VALIDITA' VALIDITY VALIDITE GÜLTIG VALIDEZ	Q.TA' Q.TY Q.TE M.GE C.AD	
	27	886.4.064.1A	Guarnizione OR	O-ring	Joint d'étanchéité	Dichtung OR	Junta OR		2	
	28	827.1.298.1A	Staffa	Bracket	Bride	Bügel	Soporte		1	
	29	772.5.029.1AB	Vite	Screw	Vis	Schraube	Tornillo		2	
	30	8000.36230	Lampada	Bulb	Lampe	Birne	Lámpara		1	
	31	510.1.296.1A	Cablaggio luce targa	Plate light wiring	Câblage éclairage plaque à numéro	Kabel für Kennzeichenbeleuchtung	Cableado luz matrícula		1	
	32	390.4.003.1A	Lampada biluce 12V 5/21W	Two-light bulb 12V 5/21W	Lampe à deux feux 12V 5/21W	Doppelleuchtenbirne 12V 5/21W	Lámpara de dos luces 12V 5/21W		1	
	33	8000.36726	Lampada	Bulb	Lampe	Birne	Lámpara		2	
	34	886.5.042.1A	Guarnizione OR	O-ring	Joint d'étanchéité	Dichtung OR	Junta OR		2	

N° CATALOGO:
EMESSO:915.1.181.2B
06 - 04CATALOGUE No:
ISSUED:915.1.181.2B
06 - 04Nr. CATALOGUE:
IMPRIMEE:915.1.181.2B
06 - 04KATALOG Nr:
HERAUSGEGEBEN:915.1.181.2B
06 - 04N° CATALOGO:
IMPRIMIDA:915.1.181.2B
06 - 04

TAVOLA
DRAWING
TABLE
BILD
TABLA

028

SOSPENSIONE
POSTERIORE

REAR SUSPENSION

SUSPENSION ARRIERE

HINTERFEDERUNG

SUSPENSION TRASERA

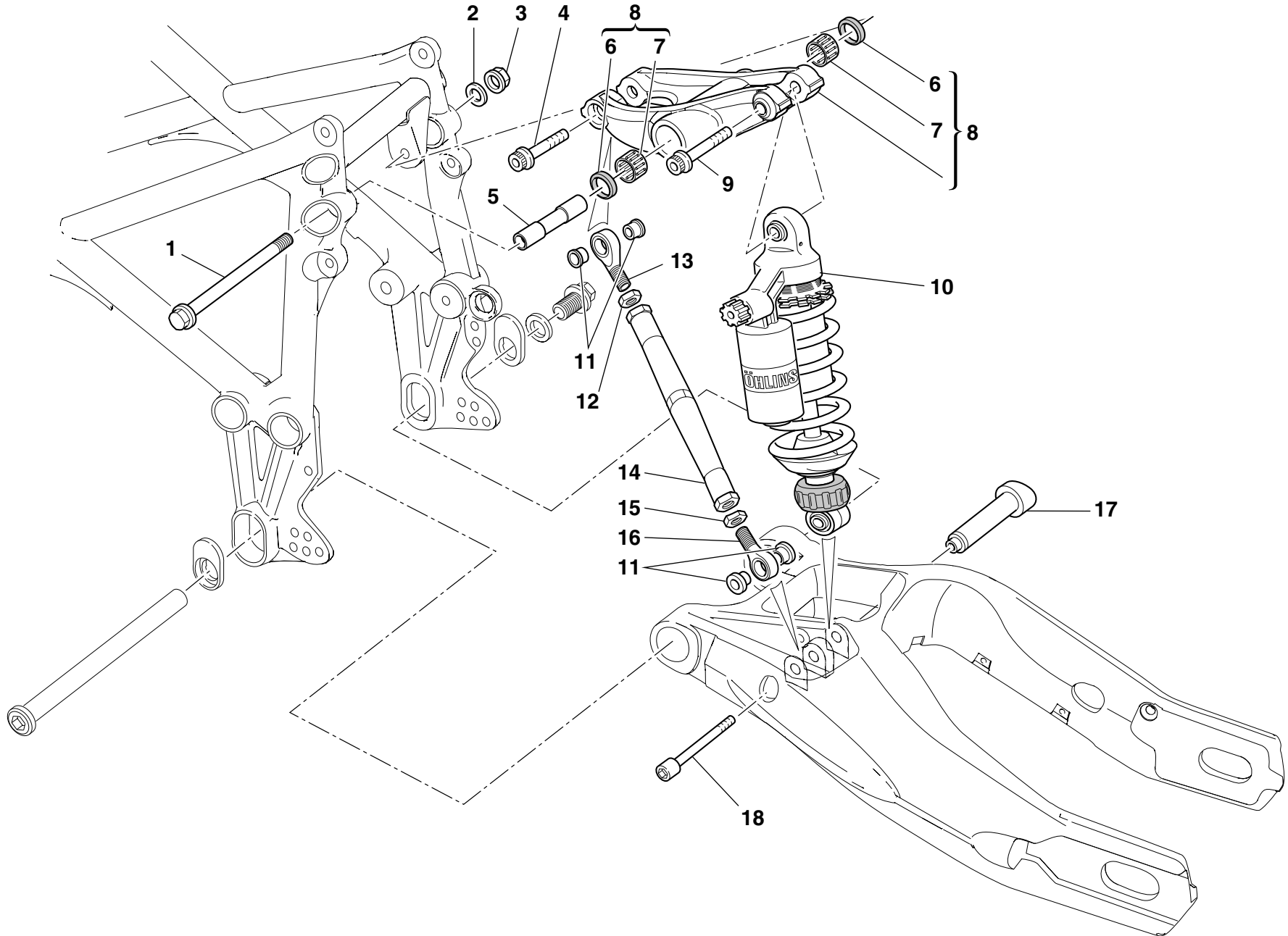


TAVOLA
DRAWING
TABLE
BILD
TABLA

028


SOSPENSIONE
POSTERIORE

REAR SUSPENSION

SUSPENSION ARRIERE

HINTERFEDERUNG

SUSPENSION TRASERA

NOTE NOTES NOTES MARKE NOTAS	POS. NO. N. INDEX POS.	N.CODICE CODE NO. Nr. CODE ATRIKEL Nr. CODICO Nr.	DENOMINAZIONE	DESCRIPTION	DESIGNATION	BEZEICHNUNG	DENOMINACION	VALIDITA' VALIDITY VALIDITE GÜLTIG VALIDEZ	Q.TA' Q.TY Q.TE M.GE C.AD	
	1	771.1.031.1A	Vite	Screw	Vis	Schraube	Tornillo		1	
	2	713.1.239.1A	Rosetta	Washer	Rosette	Unterlegscheibe	Arandela		1	
	3	748.4.037.1AB	Dado	Nut	Ecrou	Mutter	Tuerca		1	
	4	771.5.937.8B	Vite	Screw	Vis	Schraube	Tornillo		1	
	5	715.1.003.1A	Distanziale	Spacer	Entretoise	Distanzstück	Distancial		1	
	6	930.4.011.1A	Anello di tenuta	Seal ring	Bague d'étanchéité	Dichtring	Anillo de retén		2	
	7	701.4.004.1A	Astuccio a rullini	Needle bearing	Roulement à rouleaux	Nadellager	Cojinete de agujas		2	
	8	372.2.003.2A	Assieme bilanciata	Rocker assembly	Ensemble culbuteur	Kipphebelgruppe	Grupo balancín		1	
	9	771.5.938.8B	Vite	Screw	Vis	Schraube	Tornillo		1	
	10	365.2.051.1A	Ammortizzatore (monoposto)	Shock absorber (monoposto)	Amortisseur (monoplace)	Stoßdämpfer (monoposto)	Amortiguador (monoposto)		1	
	10	365.2.051.1B	Ammortizzatore (biposto)	Shock absorber (biposto)	Amortisseur (biplace)	Stoßdämpfer (biposto)	Amortiguador (biposto)		1	
	11	710.1.025.1A	Bussola	Bush	Douille	Buchse	Casquillo		4	
	12	750.1.021.1A	Dado	Nut	Ecrou	Mutter	Tuerca		1	
	13	848.4.026.1A	Snodo sferico	Ball joint	joint à rotule	Kugelgelenk	Articulación esférica		1	
	14	875.1.073.1A	Tirante	Tie rod	Tirant	Spannstange	Renvío		1	
	15	750.1.022.1A	Dado	Nut	Ecrou	Mutter	Tuerca		1	
	16	848.4.027.1A	Snodo sferico	Ball joint	joint à rotule	Kugelgelenk	Articulación esférica		1	
	17	750.1.112.1A	Bussola	Bush	Douille	Buchse	Casquillo		1	
	18	771.1.016.1A	Vite	Screw	Vis	Schraube	Tornillo		1	

N° CATALOGO:
EMESSO:915.1.181.2B
06 - 04CATALOGUE No:
ISSUED:915.1.181.2B
06 - 04Nr. CATALOGUE:
IMPRIMEE:915.1.181.2B
06 - 04KATALOG Nr:
HERAUSGEGEBEN:915.1.181.2B
06 - 04N° CATALOGO:
IMPRIMIDA:915.1.181.2B
06 - 04

TAVOLA
DRAWING
TABLE
BILD
TABLA

028a

FORCELLONE POSTERIORE REAR FORK

FOURCHE ARRIERE

HINT. SCHWINGE

HORQUILLA TRASERA

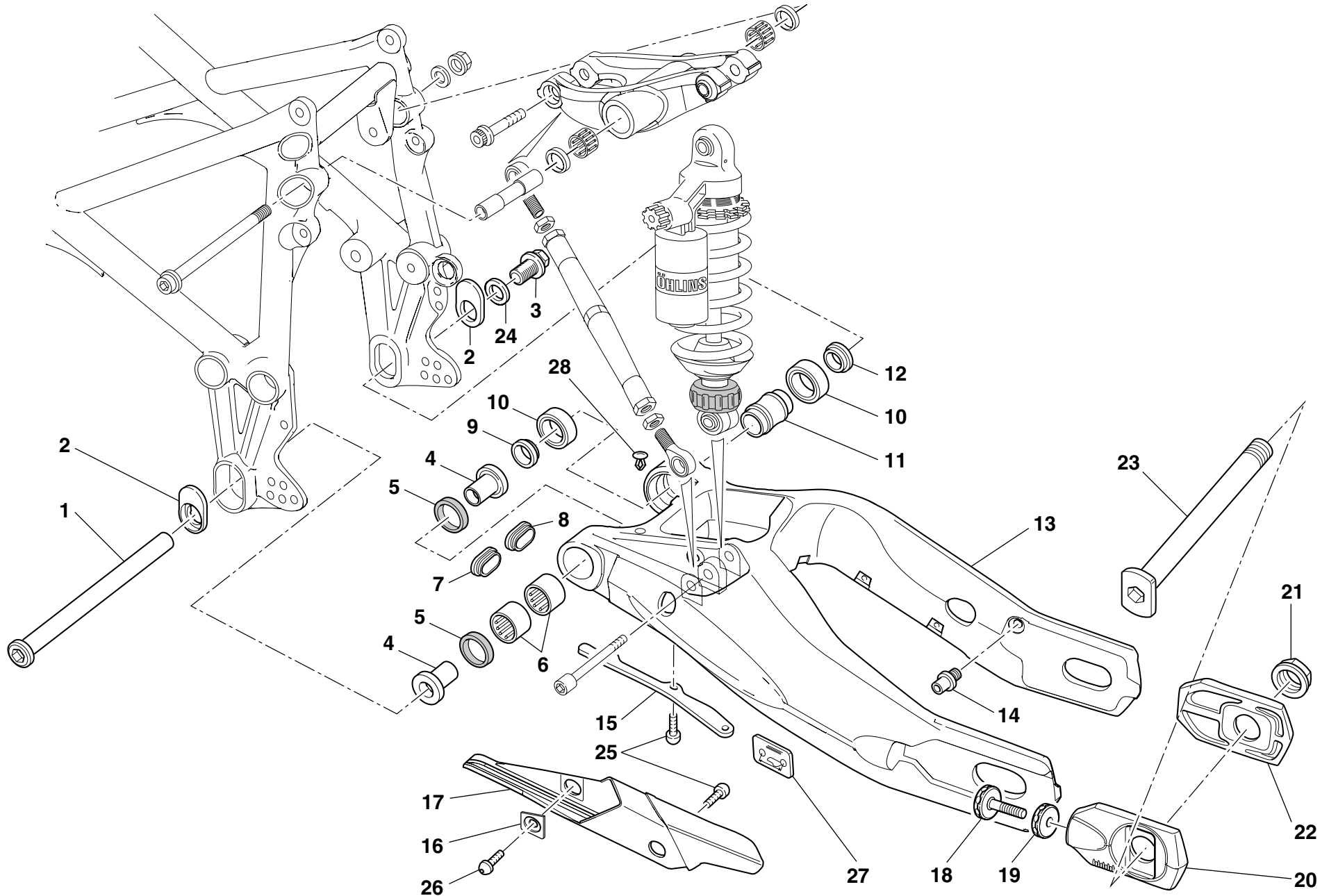


TAVOLA
DRAWING
TABLE
BILD
TABLA


028a

FORCELLONE POSTERIORE REAR FORK

FOURCHE ARRIERE

HINT. SCHWINGE

HORQUILLA TRASERA

NOTE NOTES NOTES MARKE NOTAS	POS. NO. N. INDEX POS.	N.CODICE CODE NO. Nr. CODE ATRIKEL Nr. CODICO Nr.	DENOMINAZIONE	DESCRIPTION	DESIGNATION	BEZEICHNUNG	DENOMINACION	VALIDITA' VALIDITY VALIDITE GÜLTIG VALIDEZ	Q.TA' Q.TY Q.TE M.GE C.AD	
	1	369.1.010.1A	Perno forcellone	Swingarm pivot	Axe fourche AR.	Schwingenbolzen	Eje basculante		1	
	2	756.1.007.1A	Eccentrico	Eccentric	Excentrique	Exzenter	Excéntrico		2	
	3	772.1.028.1A	Vite	Screw	Vis	Schraube	Tornillo		1	
	4	710.1.090.1A	Bussola	Bush	Douille	Buchse	Casquillo		2	
	5	0412.02.295	Anello di tenuta	Seal ring	Bague d'étanchéité	Dichtring	Anillo de retén		2	
	6	76400.0001	Astuccio a rullini	Needle bearing	Roulement à rouleaux	Nadellager	Cojinete de agujas		2	
	7	872.1.016.1A	Tappo	Cap	Bouchon	Verschluß	Tapón		1	
	8	872.1.042.1A	Tappo sinistro	L.H. cap	Bouchon gauge	Verschluß L.	Tapón izquierdo		1	
	9	712.1.029.1A	Distanziale Dx.	R.H. spacer	Entretoise droite	Rechtes Distanzstück	Distanciador Der.		1	
	10	75162.2566	Cuscinetto	Bearing	Roulement	Lager	Cojinete		2	
	11	713.1.187.1A	Distanziale	Spacer	Entretoise	Distanzstück	Distancial		1	
	12	712.1.030.1A	Distanziale Dx.	R.H. spacer	Entretoise droite	Rechtes Distanzstück	Distanciador Der.		1	
	13	370.1.044.1A	Forcellone posteriore	Swingarm	Fourche AR.	Hintere Schwinge	Basculante		1	
	14	832.1.026.1A	Perno	Pin	Pivot	Zapfen	Perno		1	
	15	447.1.056.1A	Pattino catena inferiore	Lower chain sliding shoe	Patin chaîne inférieure	Unterer Kettengleitschuh	Patín cadena inferior		1	
	16	841.1.035.1A	Scodellino	Retainer	Cuvette	Teller	Platillo		1	
	17	447.1.055.1A	Pattino catena superiore	Upper chain sliding shoer	Patin chaîne supérieure	Oberer Kettengleitschuh	Patín cadena superior		1	
	18	779.1.373.1A	Vite speciale	Special screw	Vis spéciale	Spezialschraube	Tornillo especial		2	
	19	750.1.125.1A	Dado	Nut	Ecrou	Mutter	Tuerca		2	
	20	373.1.045.1A	Cursore catena Sx.	LH chain slider	Curseur chaîne Gauche	Li Kettenläufer	Cursor cadena Izq.		1	
	21	750.1.061.1A	Dado	Nut	Ecrou	Mutter	Tuerca		1	
	22	373.1.046.1A	Cursore catena Dx.	RH chain slider	Curseur chaîne Droit	Re Kettenläufer	Cursor cadena Der.		1	
	23	819.1.040.1A	Perno ruota posteriore	Rear wheel spindle	Pivot roue AR.	Hinterradzapfen	Perno rueda trasera		1	
	24	852.1.068.1A	Rosetta	Washer	Rosette	Unterlegscheibe	Arandela		1	
	25	775.1.008.3A	Vite	Screw	Vis	Schraube	Tornillo		6	
	26	775.1.018.1A	Vite	Screw	Vis	Schraube	Tornillo		1	
	27	433.1.303.1C	Decal. regolaz. catena	Chain adjustment sticker	Décalcomanie réglage chaîne	Aufkleber für Kettenregelung	Adhesivo regulación cadena		1	

N° CATALOGO:
EMESSO:915.1.181.2B
06 - 04CATALOGUE No:
ISSUED:915.1.181.2B
06 - 04Nr. CATALOGUE:
IMPRIMEE:915.1.181.2B
06 - 04KATALOG Nr:
HERAUSGEGEBEN:915.1.181.2B
06 - 04N° CATALOGO:
IMPRIMIDA:915.1.181.2B
06 - 04

TAVOLA
DRAWING
TABLE
BILD
TABLA

028a

FORCELLONE POSTERIORE REAR FORK

FOURCHE ARRIERE

HINT. SCHWINGE

HORQUILLA TRASERA

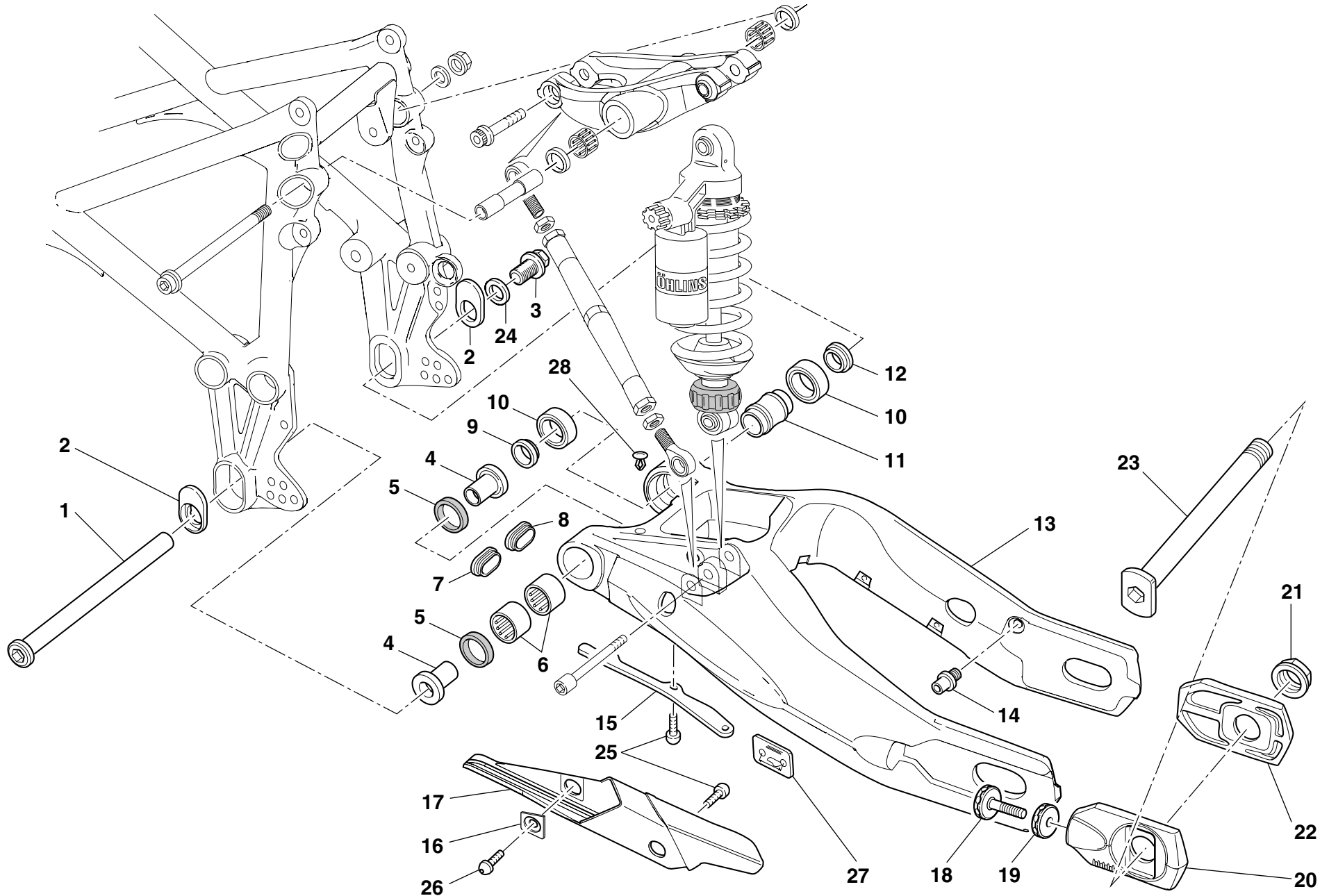


TAVOLA
DRAWING
TABLE
BILD
TABLA


028a

FORCELLONE POSTERIORE REAR FORK

FOURCHE ARRIERE

HINT. SCHWINGE

HORQUILLA TRASERA

NOTE NOTES NOTES MARKE NOTAS	POS. NO. N. INDEX POS.	N.CODICE CODE NO. Nr. CODE ATRIKEL Nr. CODICO Nr.	DENOMINAZIONE	DESCRIPTION	DESIGNATION	BEZEICHNUNG	DENOMINACION	VALIDITA' VALIDITY VALIDITE GÜLTIG VALIDEZ	Q.TA' Q.TY Q.TE M.GE C.AD	
J	27	433.1.303.1D	Decal. regolaz. catena	Chain adjustment sticker	Décalcomanie réglage chaîne	Aufkleber für Kettenregelung	Adhesivo regulación cadena		1	
	28	872.4.044.1A	Tappo	Cap	Bouchon	Verschluß	Tapón		2	
	29	779.1.372.1A	Vite speciale	Special screw	Vis spéciale	Spezialschraube	Tornillo especial		2	

N° CATALOGO:
EMESSO:915.1.181.2B
06 - 04CATALOGUE No:
ISSUED:915.1.181.2B
06 - 04Nr. CATALOGUE:
IMPRIMEE:915.1.181.2B
06 - 04KATALOG Nr:
HERAUSGEGEBEN:915.1.181.2B
06 - 04N° CATALOGO:
IMPRIMIDA:915.1.181.2B
06 - 04

TAVOLA
DRAWING
TABLE
BILD
TABLA

029

ASPIRAZIONE ARIA-SFIATO AIR INDUCTION-OIL VENT
OLIO

ASPIRATION AIR-EVENT
HUILE

LUFTANSUGUNG -
OELENTLUFTER

ASPIRACION AIRE-PURGA
ACEITE

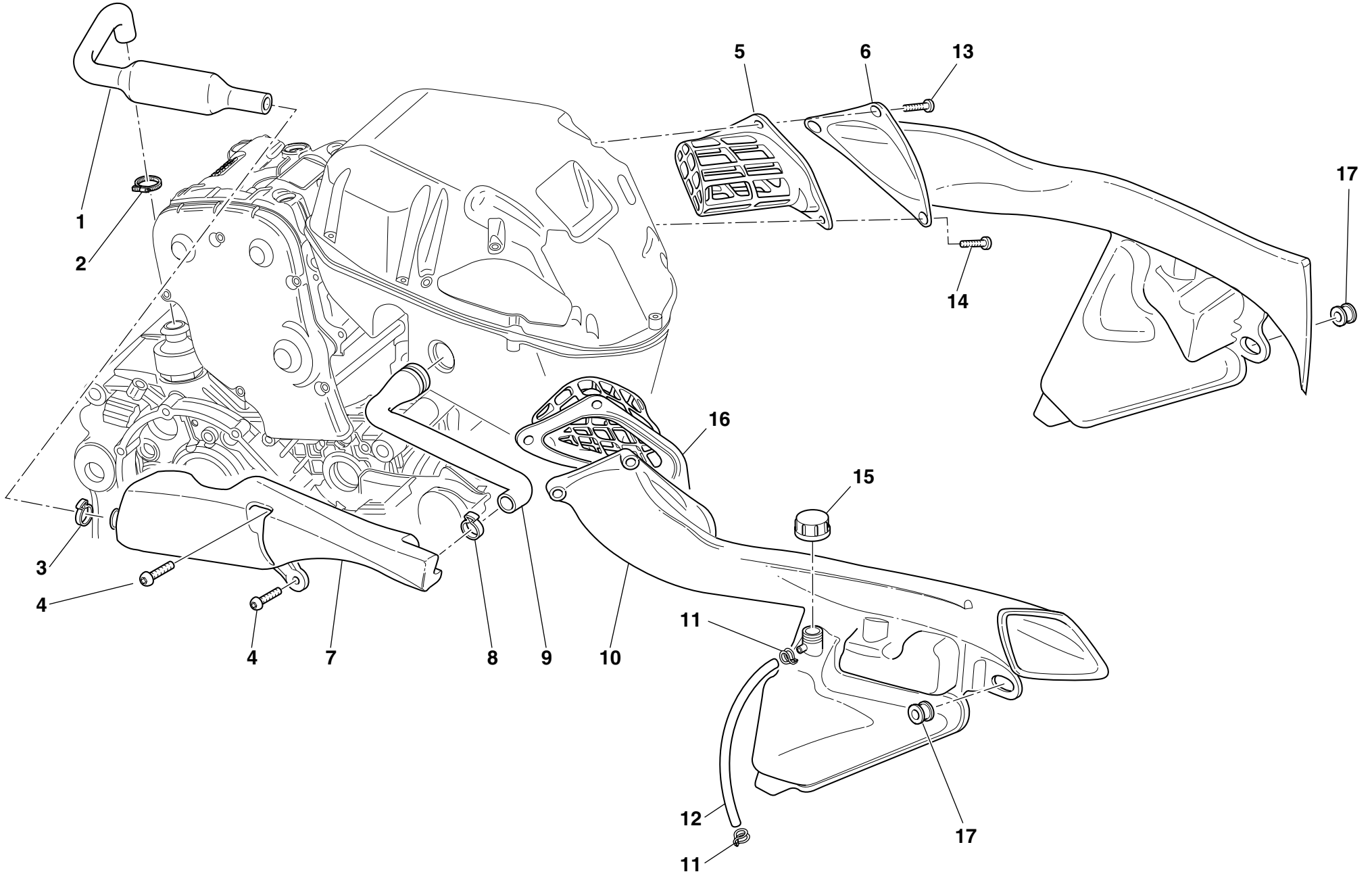



TAVOLA
DRAWING
TABLE
BILD
TABLA

029

ASPIRAZIONE ARIA-SFIATO
OLIO

AIR INDUCTION-OIL VENT

ASPIRATION AIR-EVENT
HUILELUFTANSAUGUNG -
OELENTLUFTERASPIRACION AIRE-PURGA
ACEITE

NOTE NOTES NOTES MARKE NOTAS	POS. NO. N. INDEX POS.	N.CODICE CODE NO. Nr. CODE ATRIKEL Nr. CODICO Nr.	DENOMINAZIONE	DESCRIPTION	DESIGNATION	BEZEICHNUNG	DENOMINACION	VALIDITA' VALIDITY VALIDITE GÜLTIG VALIDEZ	Q.TA' Q.TY Q.TE M.GE C.AD	
	1	876.2.003.1A	Tube	Tube	Tube	Rohr	Tube		1	
	2	741.5.033.1B	Passatubo	Hose guide	Passe-tube	Leitungsführung	Pasatubo		1	
	3	8000.50454	Passatubo	Hose guide	Passe-tube	Leitungsführung	Pasatubo		1	
	4	775.1.008.3A	Vite	Screw	Vis	Schraube	Tornillo		2	
	5	426.2.016.1A	Assieme filtro aria Sx.	LH air filter assembly	Ensemble filtre air gauche	Linke Luftfiltereinheit	Conjunto filtro de aire Izq.		1	
	6	484.1.041.1A	Convogliatore aria Sx.	L.H. air manifold	Convoyeur d'air gauche	Luftförderer links	Encanalador aire Izq.		1	
	7	585.1.034.1A	Serbatoio sfiato olio	Oil breather tank	Réservoir de purge huile	Ölentüftungsbehälter	Depósito vapores aceite		1	
	8	8000.50450	Passatubo	Hose guide	Passe-tube	Leitungsführung	Pasatubo		1	
	9	876.2.004.1A	Tube sfiato	Breather pipe	Tube d'évent	Entlüfterrohr	Tube respiradero		1	
	10	484.1.042.1A	Convogliatore aria Dx.	R.H. air manifold	Convoyeur d'air droit	Luftförderer rechts	Encanalador aire Der.		1	
	11	741.1.029.1A	Passatubo	Hose guide	Passe-tube	Leitungsführung	Pasatubo		2	
	12	934.1.003.2A	Tube	Tube	Tube	Rohr	Tube		1	
	13	772.1.043.1A	Vite	Screw	Vis	Schraube	Tornillo		4	
	14	772.1.042.1A	Vite	Screw	Vis	Schraube	Tornillo		2	
	15	0000.40427	Tappo serbatoio	Tank cap	Bouchon de réservoir	Tankverschluß	Tapón depósito		1	
	16	426.2.017.1A	Assieme filtro aria Dx.	RH air filter assembly	Ensemble filtre air droit	Rechte Luftfiltereinheit	Conjunto filtro de aire Der.		1	
	17	764.1.056.1A	Gommino	Rubber pad	Joint en caoutchouc	Gummistück	Junta de goma		2	

N° CATALOGO:
EMESSO:915.1.181.2B
06 - 04CATALOGUE No:
ISSUED:915.1.181.2B
06 - 04Nr. CATALOGUE:
IMPRIMEE:915.1.181.2B
06 - 04KATALOG Nr:
HERAUSGEGEBEN:915.1.181.2B
06 - 04N° CATALOGO:
IMPRIMIDA:915.1.181.2B
06 - 04

TAVOLA
DRAWING
TABLE
BILD
TABLA

030

RADIATORE ACQUA

WATER RADIATOR ASSY

RADIATEUR D'EAU

WASSERKUEHLER

RADIADOR AGUA

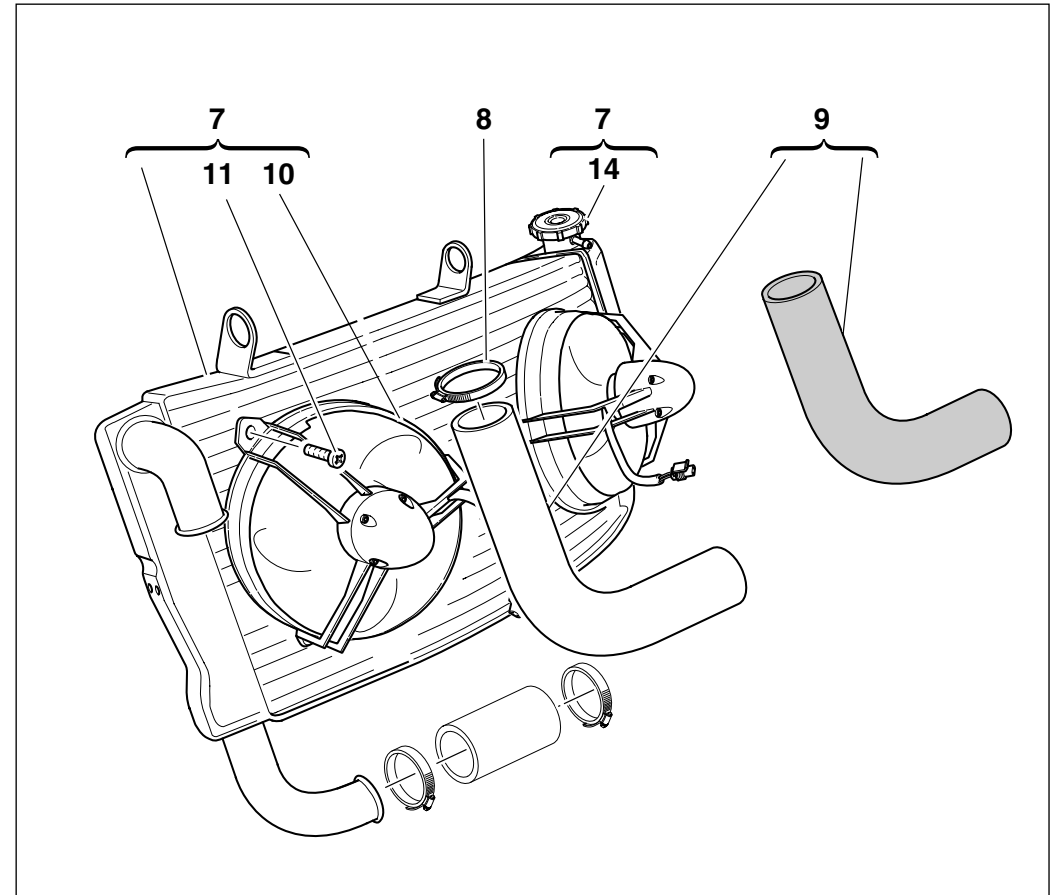
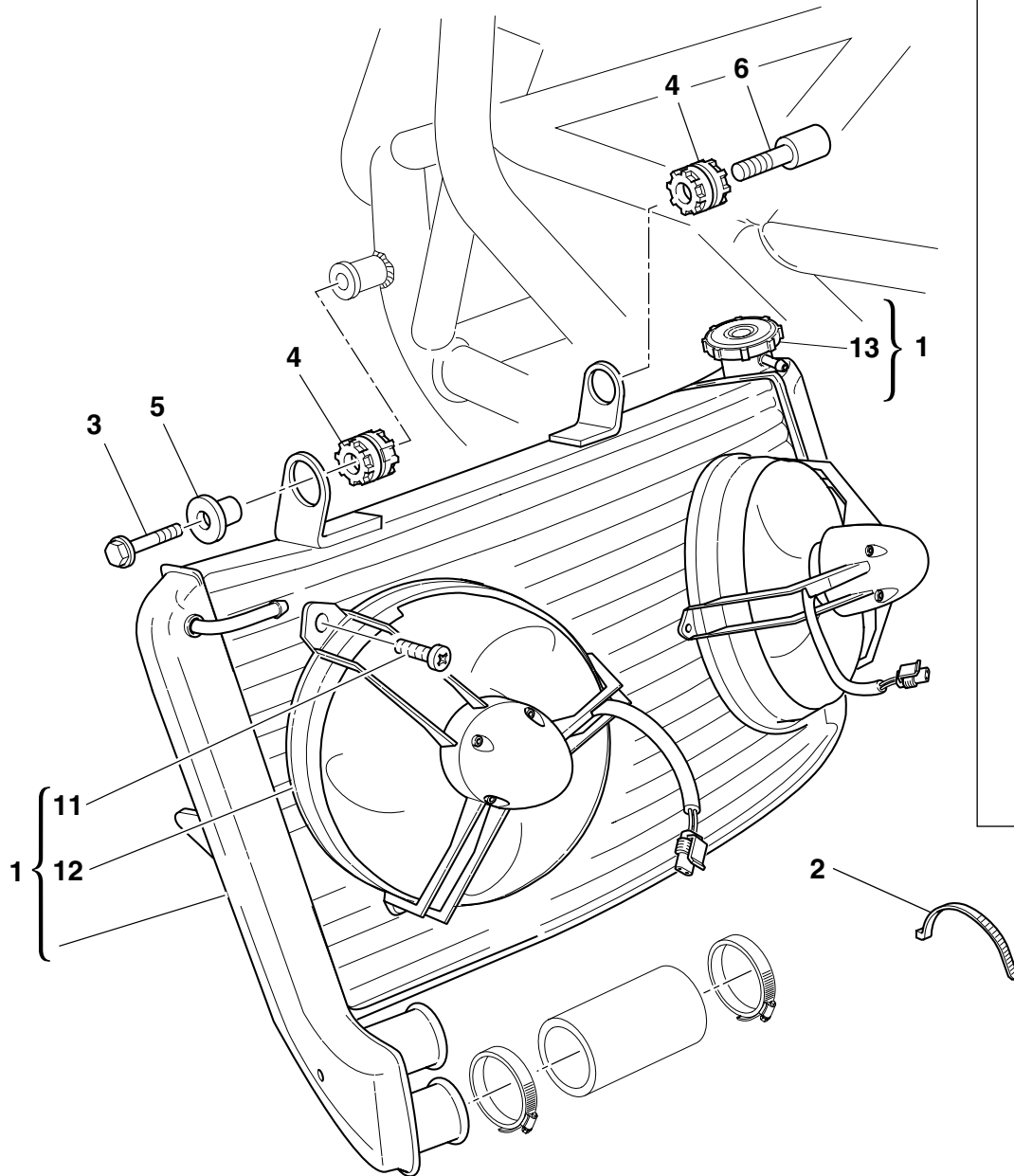


TAVOLA
DRAWING
TABLE
BILD
TABLA

030

RADIATORE ACQUA

WATER RADIATOR ASSY

RADIATEUR D'EAU

WASSERKUEHLER

RADIADOR AGUA

NOTE NOTES NOTES MARKE NOTAS	POS. NO. N. INDEX POS.	N.CODICE CODE NO. Nr. CODE ATRIKEL Nr. CODICO Nr.	DENOMINAZIONE	DESCRIPTION	DESIGNATION	BEZEICHNUNG	DENOMINACION	VALIDITA' VALIDITY VALIDITE GÜLTIG VALIDEZ	Q.TA' Q.TY Q.TE M.GE C.AD	
	1	548.4.040.1A	Radiatore acqua	Water radiator	Radiateur d'eau	Wasserkühler	Radiador agua		1	
	2	741.4.038.1A	Passatubo	Hose guide	Passe-tube	Leitungsführung	Pasatubo		2	
	3	772.5.033.1AB	Vite	Screw	Vis	Schraube	Tornillo		1	
	4	764.1.022.1A	Gommino antivibrante	Vibration damper pad	Joint en caoutchouc anti-vibration	Schwingungsdämpfergummi	Junta de goma anti-vibración		2	
	5	0000.62652	Distanziale	Spacer	Entretoise	Distanzstück	Distancial		1	
	6	779.1.301.1AB	Vite speciale	Special screw	Vis spéciale	Spezialschraube	Tornillo especial		1	
	7	548.4.041.1A	Radiatore acqua	Water radiator	Radiateur d'eau	Wasserkühler	Radiador agua		1	
	8	741.4.025.1A	Passatubo	Hose guide	Passe-tube	Leitungsführung	Pasatubo		1	
	9	800.2.121.1A	Manicotto	Hose	Manchon	Muffe	Mangueta		1	
	10	550.4.012.1A	Elettroventola	Electric fan	Electro-ventilateur	Elektrolüfterrad	Electroventilador		2	
	11	779.4.076.1A	Vite	Screw	Vis	Schraube	Tornillo		6	
	12	550.4.013.1A	Elettroventola	Electric fan	Electro-ventilateur	Elektrolüfterrad	Electroventilador		2	
	13	893.4.006.1A	Tappo radiatore	Radiator cap	Bouchon radiateur	Verschluß für Kühler	Tapón radiador		1	
	14	893.1.003.1A	Tappo radiatore	Radiator cap	Bouchon radiateur	Verschluß für Kühler	Tapón radiador		1	
	15	850.4.055.1A	Fissaggio rapido	Quik fastening	Fixation rapide	Schnellbefestigung	Fijación rápida		1	

N° CATALOGO:
EMESSO:915.1.181.2B
06 - 04CATALOGUE No:
ISSUED:915.1.181.2B
06 - 04Nr. CATALOGUE:
IMPRIMEE:915.1.181.2B
06 - 04KATALOG Nr:
HERAUSGEGEBEN:915.1.181.2B
06 - 04N° CATALOGO:
IMPRIMIDA:915.1.181.2B
06 - 04

TAVOLA
DRAWING
TABLE
BILD
TABLA

031

CIRCUITO DI
RAFFREDDAMENTO

COOLING CIRCUIT

CIRCUIT DE
REFROIDISSEMENT

KÜHLREISLAUF

CIRCUITO REFRIGERADOR

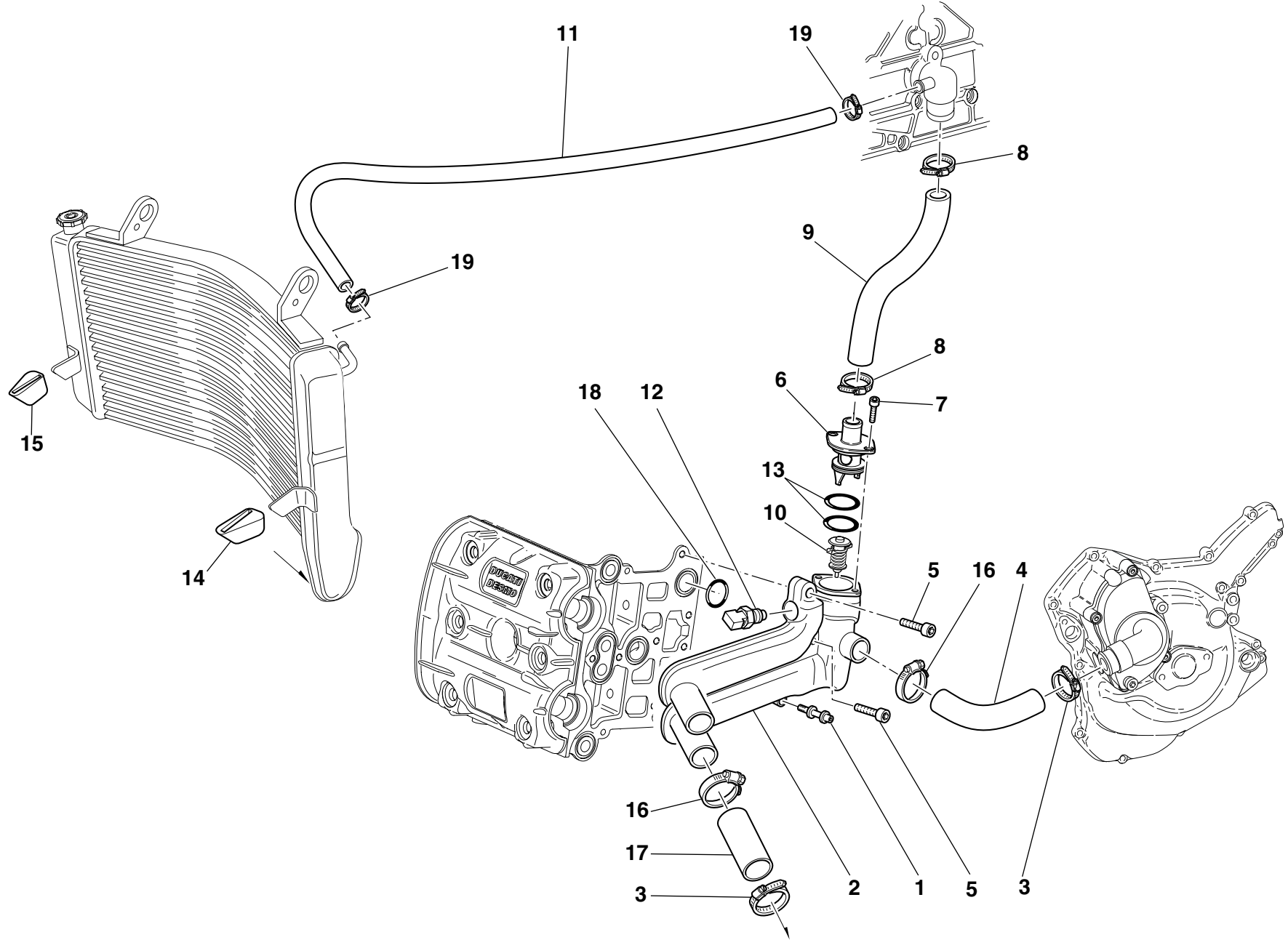


TAVOLA
DRAWING
TABLE
BILD
TABLA

031

CIRCUITO DI
RAFFREDDAMENTO

COOLING CIRCUIT

CIRCUIT DE
REFROIDISSEMENT

KÜHLREISLAUF

CIRCUITO REFRIGERADOR

NOTE NOTES NOTES MARKE NOTAS	POS. NO. N. INDEX POS.	N.CODICE CODE NO. Nr. CODE ATRIKEL Nr. CODICO Nr.	DENOMINAZIONE	DESCRIPTION	DESIGNATION	BEZEICHNUNG	DENOMINACION	VALIDITA' VALIDITY VALIDITE GÜLTIG VALIDEZ	Q.TA' Q.TY Q.TE M.GE C.AD
	1	779.1.261.1A	Vite	Screw	Vis	Schraube	Tornillo		1
	2	616.1.009.2A	Corpo distributore	Distributor body	Corps distributeur	Verteilerkörper	Cuerpo distribuidor		1
	3	741.4.025.1A	Passatubo	Hose guide	Passe-tube	Leitungsführung	Pasatubo		2
	4	800.1.112.1A	Manicotto	Hose	Manchon	Muffe	Mangueta		1
	5	771.5.072.8B	Vite	Screw	Vis	Schraube	Tornillo		2
	6	616.1.007.2A	Tappo	Cap	Bouchon	Verschluß	Tapón		1
	7	771.5.064.8B	Vite	Screw	Vis	Schraube	Tornillo		2
	8	741.4.002.1A	Passatubo	Hose guide	Passe-tube	Leitungsführung	Pasatubo		2
	9	800.1.083.1A	Manicotto termostato/testa	Thermostat/pump hose	Manchon thermostat/tête	Muffe Thermoastat/Zylinderkopf	Mangueta termóstato/culata		1
	10	553.4.005.1A	Valvola	Valve	Soupape	Ventil	Válvula		1
	11	934.1.004.1A	Tubo sfiato	Breather pipe	Tube d'évent	Entlüfterrohr	Tubo respiradero		1
	12	552.4.013.1A	Sensore	Sensor	Capteur	Sensor	Sensor		1
	13	886.4.048.1A	Guarnizione OR	O-ring	Joint d'étanchéité	Dichtung OR	Junta OR		2
	14	764.1.041.1A	Gommino	Rubber pad	Joint en caoutchouc	Gummistück	Junta de goma		1
	15	764.1.045.1A	Gommino	Rubber pad	Joint en caoutchouc	Gummistück	Junta de goma		1
	16	741.4.101.1A	Passatubo	Hose guide	Passe-tube	Leitungsführung	Pasatubo		2
	17	800.1.113.1A	Manicotto	Hose	Manchon	Muffe	Mangueta		2
	18	93823.2087	Guarnizione OR	O-ring	Joint d'étanchéité	Dichtung OR	Junta OR		1
	19	741.5.011.1C	Passatubo	Hose guide	Passe-tube	Leitungsführung	Pasatubo		2

N° CATALOGO:
EMESSO:915.1.181.2B
06 - 04CATALOGUE No:
ISSUED:915.1.181.2B
06 - 04Nr. CATALOGUE:
IMPRIMEE:915.1.181.2B
06 - 04KATALOG Nr:
HERAUSGEBEN:915.1.181.2B
06 - 04N° CATALOGO:
IMPRIMIDA:915.1.181.2B
06 - 04

TAVOLA
DRAWING
TABLE
BILD
TABLA

032

SERBATOIO

FUEL TANK

RÉSERVOIR CARBURANT

KRAFTSTOFFTANK

DEPOSITO GASOLINA

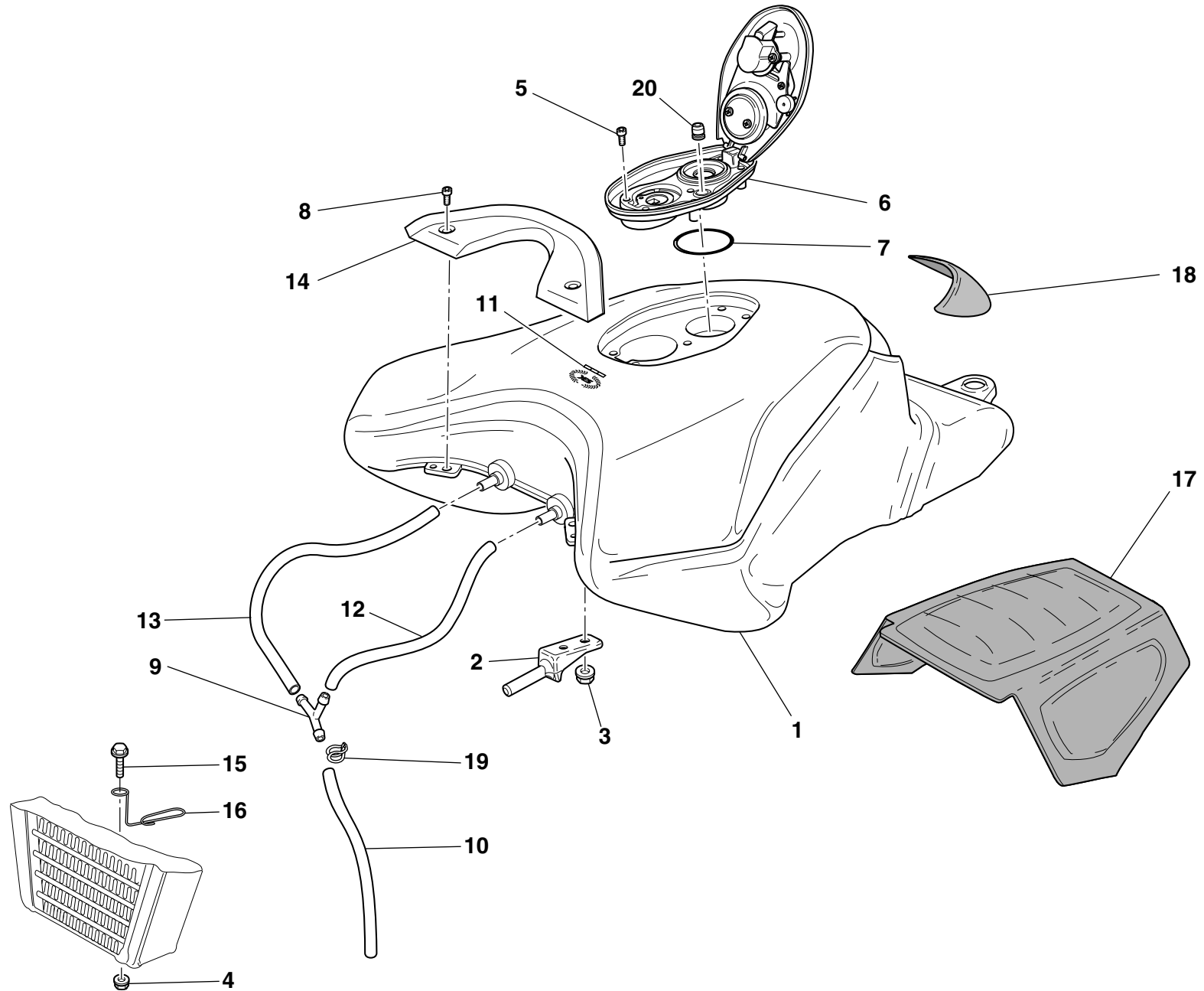


TAVOLA
DRAWING
TABLE
BILD
TABLA

032


SERBATOIO

FUEL TANK

RÉSERVOIR CARBURANT

KRAFTSTOFFTANK

DEPOSITO GASOLINA

NOTE NOTES NOTES MARKE NOTAS	POS. NO. N. INDEX POS.	N.CODICE CODE NO. Nr. CODE ATRIKEL Nr. CODICO Nr.	DENOMINAZIONE	DESCRIPTION	DESIGNATION	BEZEICHNUNG	DENOMINACION	VALIDITA' VALIDITY VALIDITE GÜLTIG VALIDEZ	Q.TA' Q.TY Q.TE M.GE C.AD	
	1	586.1.053.1AA	Serbatoio (ROSSO)	Fuel tank (RED)	Réservoir (ROUGE)	Kraftstofftank (ROT)	Depósito (ROJO)		1	
	1	586.1.053.1AB	Serbatoio (GIALLO)	Fuel tank (YELLOW)	Réservoir (JAUNE)	Kraftstofftank (GELB)	Depósito (AMARILLO)		1	
	2	587.1.049.1A	Attacco anteriore serbatoio	Tank front connection	Fixation avant réservoir	Vorderer Tankanschluss	Toma de sujeción delantera depósito		2	
	3	750.5.001.1A	Dado	Nut	Ecrou	Mutter	Tuerca		4	
	4	749.4.004.1A	Dado	Nut	Ecrou	Mutter	Tuerca		1	
	5	775.1.017.1A	Vite	Screw	Vis	Schraube	Tornillo		5	
	6	895.2.003.1A	Tappo serbatoio	Tank cap	Bouchon de réservoir	Tankverschluss	Tapón depósito		1	
	7	886.4.055.1A	Guarnizione OR	O-ring	Joint d'étanchéité	Dichtung OR	Junta OR		1	
	8	775.1.033.1A	Vite	Screw	Vis	Schraube	Tornillo		2	
	9	616.1.002.1A	Raccordo	Union	Raccord	Anschluß	Empalme		1	
	10	590.1.060.1A	Tubo sfiato	Breather pipe	Tube d'évent	Entlüfterrohr	Tubo respiradero		1	
	11	438.1.357.1AB	Decalc. "alloro Ducati" (per ROSSO,GIALLO)	Sticker "alloro Ducati" (for RED,YELLOW)	Décalc. "alloro Ducati" (pour ROUGE,JAUNE)	Aufkleber "alloro Ducati" (für ROT,GELB)	Adhesivo "alloro Ducati" (para ROJO,AMARILLO)		1	
	12	590.1.216.1A	Tubo	Tube	Tube	Rohr	Tubo		1	
	13	590.1.217.1A	Tubo sfiato	Breather pipe	Tube d'évent	Entlüfterrohr	Tubo respiradero		1	
	14	247.1.197.1A	Coperchio	Cover	Couvercle	Deckel	Tapa		1	
	15	772.5.029.1AB	Vite	Screw	Vis	Schraube	Tornillo		1	
	16	881.1.040.1A	Anello	Ring	Bague	Ring	Anillo		1	
	17	486.1.068.1A	Pannello	Panel	Panneau	Tafel	Panel		1	
	18	723.1.006.2A	Calotta	Cap	Calotte	Kappe	Casquete		1	
	19	741.1.029.1A	Passatubo	Hose guide	Passe-tube	Leitungsführung	Pasatubo		1	
	20	791.1.012.1A	Guarnizione	Gasket	Garniture	Dichtung	Junta		1	

N° CATALOGO:
EMESSO:915.1.181.2B
06 - 04CATALOGUE No:
ISSUED:915.1.181.2B
06 - 04Nr. CATALOGUE:
IMPRIMEE:915.1.181.2B
06 - 04KATALOG Nr:
HERAUSGEBEN:915.1.181.2B
06 - 04N° CATALOGO:
IMPRIMIDA:915.1.181.2B
06 - 04

TAVOLA
DRAWING
TABLE
BILD
TABLA

032a

IMPIANTO ALIMENTAZIONE FUEL SYSTEM

SYSTEME D'ALIMENTCION VERSORGUNGS-ANLAGE

SISTEMA DE ALIMENTACION

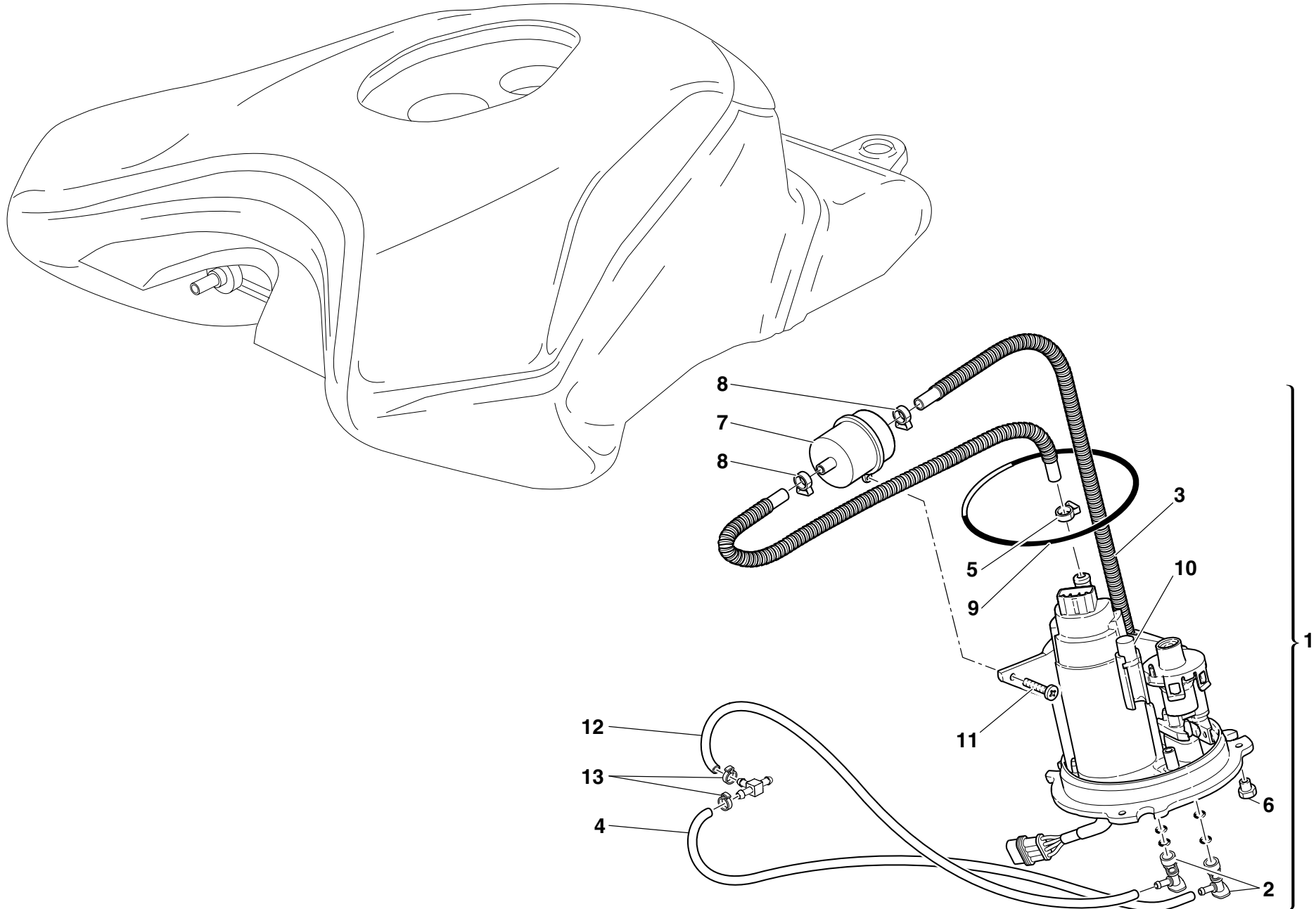


TAVOLA
DRAWING
TABLE
BILD
TABLA

032a


IMPIANTO ALIMENTAZIONE

FUEL SYSTEM

SYSTEME D'ALIMENTACION

VERSORGUNGS-ANLAGE

SISTEMA DE
ALIMENTACION

NOTE NOTES NOTES MARKE NOTAS	POS. NO. N. INDEX POS.	N.CODICE CODE NO. Nr. CODE ATRIKEL Nr. CODICO Nr.	DENOMINAZIONE	DESCRIPTION	DESIGNATION	BEZEICHNUNG	DENOMINACION	VALIDITA' VALIDITY VALIDITE GÜLTIG VALIDEZ	Q.TA' Q.TY Q.TE M.GE C.AD	
	1	160.2.362.2A	Flangia completa	Complete flange	Bride complète	Flansch komplett	Brida completa		1	
	2	814.4.010.1A	Raccordo rapido	Quick-coupling union	Raccord rapide	Steckanschluß	Conexión rápida		2	
	3	590.1.195.1A	Tube	Tube	Tube	Rohr	Tube		1	
	4	590.1.198.1A	Tube benzina (Mandata)	Fuel pipe (Delivery)	Tuyau essence (Refoulement)	Benzinschlauch (Druckleitung)	Tube gasolina (Impulsión)		1	
	5	741.4.092.1A	Collare	collar	Collier	Bundring	Collar		1	
	6	750.1.115.1A	Dado	Nut	Ecrou	Mutter	Tuerca		3	
	7	425.4.010.1A	Filtro	Filter	Filtre	Filter	Filtro		1	
	8	741.4.093.1A	Collare	collar	Collier	Bundring	Collar		3	
	9	886.5.033.1A	Guarnizione OR	O-ring	Joint d'étanchéité	Dichtung OR	Junta OR		1	
	10	552.4.048.1A	Termistore	Thermistor	Thermistor	Thermistor	Termistor		1	
	11	774.5.006.1A	Vite autofilettante	Self-tapping screw	Vis à auto-filetage	Selbstschneidende Schraube	Tornillo auto-fileteante		1	
	12	590.1.199.1A	Tube benzina (Ritorno)	Fuel pipe (Return)	Tuyau essence (Retour)	Benzinschlauch (Rücklauf)	Tube gasolina (Retorno)		1	
	13	287.4.024.1B	Passatubo	Hose guide	Passe-tube	Leitungsführung	Pasatubo		2	

N° CATALOGO:
EMESSO:915.1.181.2B
06 - 04CATALOGUE No:
ISSUED:915.1.181.2B
06 - 04Nr. CATALOGUE:
IMPRIMEE:915.1.181.2B
06 - 04KATALOG Nr:
HERAUSGEGEBEN:915.1.181.2B
06 - 04N° CATALOGO:
IMPRIMIDA:915.1.181.2B
06 - 04

TAVOLA
DRAWING
TABLE
BILD
TABLA

033

SELLA (monoposto)

SEAT (monoposto)

SIEGE (monoplace)

SATTEL (monoposto)

SILLIN (monoposto)

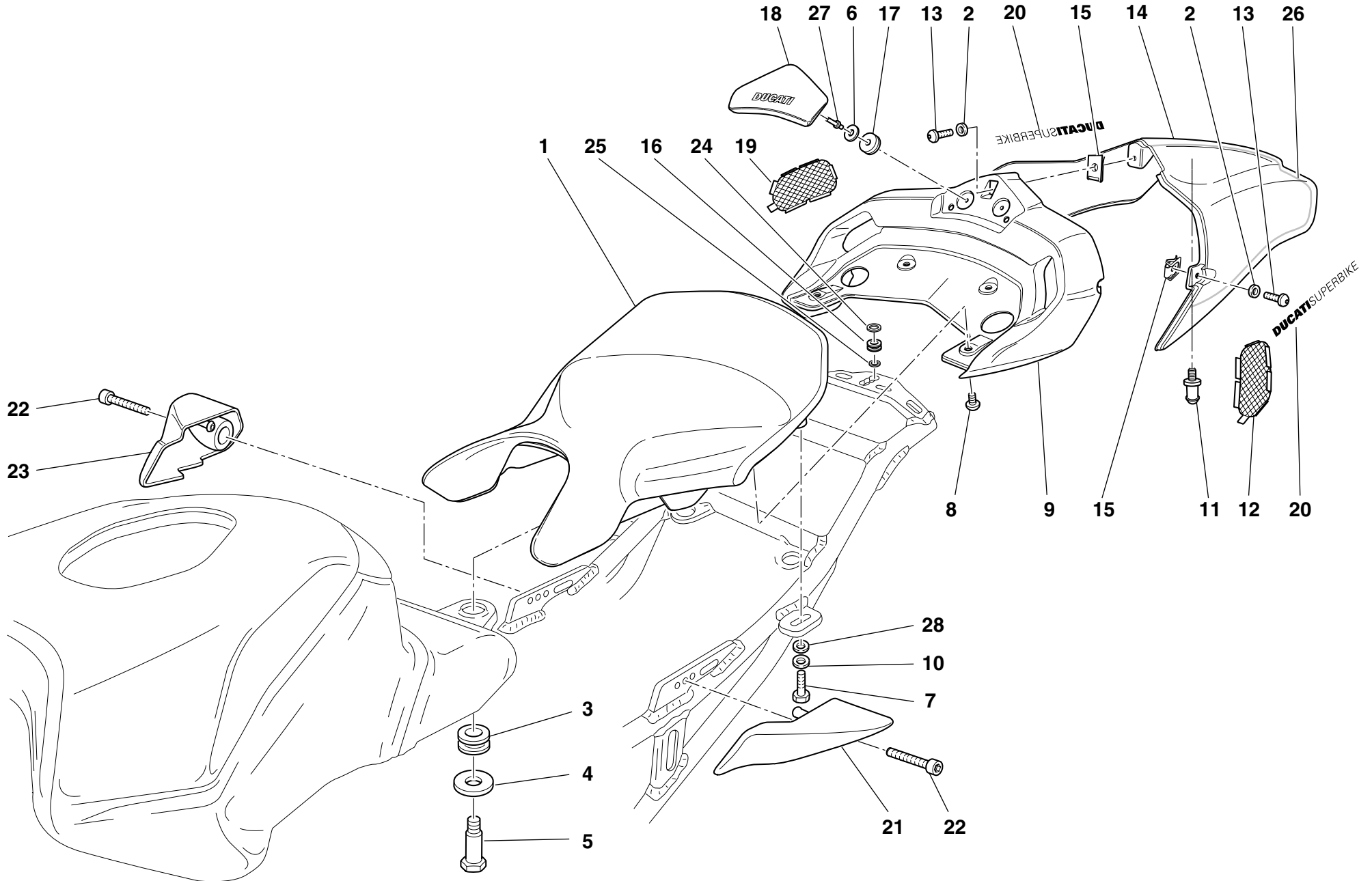


TAVOLA
DRAWING
TABLE
BILD
TABLA

033


SELLA (monoposto)

SEAT (monoposto)

SIEGE (monoplace)

SATTEL (monoposto)

SILLIN (monoposto)

NOTE NOTES NOTES MARKE NOTAS	POS. NO. N. INDEX POS.	N.CODICE CODE NO. Nr. CODE ATRIKEL Nr. CODICO Nr.	DENOMINAZIONE	DESCRIPTION	DESIGNATION	BEZEICHNUNG	DENOMINACION	VALIDITA' VALIDITY VALIDITE GÜLTIG VALIDEZ	Q.TA' Q.TY Q.TE M.GE C.AD	
	1	595.1.052.1A	Sella	Seat	Selle	Sattel	Sillín		1	
	2	856.4.002.1A	Rosetta	Washer	Rosette	Unterlegscheibe	Arandela		3	
	3	700.1.041.1A	Boccola	Bush	Douille	Buchse	Casquillo		1	
	4	856.1.087.1A	Rosetta	Washer	Rosette	Unterlegscheibe	Arandela		1	
	5	779.1.282.1A	Vite speciale	Special screw	Vis spéciale	Spezialschraube	Tornillo especial		1	
	6	852.1.075.1A	Rosetta	Washer	Rosette	Unterlegscheibe	Arandela		2	
	7	771.5.067.2BB	Vite	Screw	Vis	Schraube	Tornillo		2	
	8	775.1.008.3A	Vite	Screw	Vis	Schraube	Tornillo		4	
	9	483.1.035.1AA	Coda sottosella (ROSSO)	Tail section secured under the seat (RED)	Corps dessous-de-selle (ROUGE)	Heck für Sitzunterteil (ROT)	Cuerpo inferior del asiento (ROJO)		1	
	9	483.1.035.1AB	Coda sottosella (GIALLO)	Tail section secured under the seat (YELLOW)	Corps dessous-de-selle (JAUNE)	Heck für Sitzunterteil (GELB)	Cuerpo inferior del asiento (AMARILLO)		1	
	10	852.5.009.1A	Rosetta	Washer	Rosette	Unterlegscheibe	Arandela		2	
	11	832.1.027.1B	Piolo	Pin	Pivot	Stift	Espina		1	
	12	460.1.124.1A	Rete	Net	Filet	Netz	Red		1	
	13	775.1.017.1A	Vite	Screw	Vis	Schraube	Tornillo		3	
	14	483.1.047.1AA	Codone monoposto (ROSSO)	Single-seater tail guard (RED)	Corps de selle monoplace (ROUGE)	Heck für Monoposto (ROT)	Cuerpo asiento monoplaça (ROJO)		1	
	14	483.1.047.1AB	Codone monoposto (GIALLO)	Single-seater tail guard (YELLOW)	Corps de selle monoplace (JAUNE)	Heck für Monoposto (GELB)	Cuerpo asiento monoplaça (AMARILLO)		1	
	15	850.4.055.1A	Fissaggio rapido	Quik fastening	Fixation rapide	Schnellbefestigung	Fijaciòn ràpida		3	
	16	764.1.067.1A	Gommino	Rubber pad	Joint en caoutchouc	Gummistück	Junta de goma		1	
	17	850.1.014.1A	Gommino	Rubber pad	Joint en caoutchouc	Gummistück	Junta de goma		2	
	18	595.1.055.1A	Schienalino	Seat back	Dossier	Rucken	Sillin trasero		1	
	19	460.1.123.1A	Rete	Net	Filet	Netz	Red		1	
	20	438.1.240.1A	Decalcomania "DUCATI SUPERBIKE" (ROSSO)	Sticker "DUCATI SUPERBIKE" (RED)	Décalcomanie "DUCATI SUPERBIKE" (ROUGE)	Aufklebere "DUCATI SUPERBIKE" (ROT)	Adhesivo "DUCATI SUPERBIKE" (ROJO)		1	

N° CATALOGO:
EMESSO:915.1.181.2B
06 - 04 CATALOGUE No:
ISSUED:915.1.181.2B
06 - 04 Nr. CATALOGUE:
IMPRIMEE:915.1.181.2B
06 - 04 KATALOG Nr:
HERAUSGEGEBEN:915.1.181.2B
06 - 04 N° CATALOGO:
IMPRIMIDA:915.1.181.2B
06 - 04

TAVOLA
DRAWING
TABLE
BILD
TABLA

033


SELLA (monoposto)

SEAT (monoposto)

SIEGE (monoplace)

SATTEL (monoposto)

SILLIN (monoposto)

NOTE NOTES MARKE NOTAS	POS. NO. N. INDEX POS.	N.CODICE CODE NO. Nr. CODE ATRIKEL Nr. CODICO Nr.	DENOMINAZIONE	DESCRIPTION	DESIGNATION	BEZEICHNUNG	DENOMINACION	VALIDITA' VALIDITY VALIDITE GÜLTIG VALIDEZ	Q.TA' Q.TY Q.TE M.GE C.AD	
	20	438.1.240.1AB	Decalcomania "DUCATI SUPERBIKE" (GIALLO)	Sticker "DUCATI SUPERBIKE" (YELLOW)	Décalcomanie "DUCATI SUPERBIKE" (JAUNE)	Aufklebere "DUCATI SUPERBIKE" (GELB)	Adhesivo "DUCATI SUPERBIKE" (AMARILLO)		2	
	21	806.1.016.1A	Maniglia sinistra	L.H. handle	Poignée gauche	Linker Handgriff	Manilla izquierda		1	
	22	779.1.286.2A	Vite	Screw	Vis	Schraube	Tornillo		2	
	23	806.1.015.1A	Maniglia destra	R.H. handle	Poignée droite	Rechter Handgriff	Manilla derecha		1	
	24	852.4.170.1A	Rosetta	Washer	Rosette	Unterlegscheibe	Arandela		1	
	25	852.1.166.1A	Rosetta	Washer	Rosette	Unterlegscheibe	Arandela		1	
	26	437.1.132.1AA	Adesivo	Sticker	Décalcomanie	Aufkleber	Adhesivo		2	
	27	736.4.012.1A	Rivetto a strappo	Shear rivet	Rivet d'arrachage	Reißniete	Remache a desgarre		2	
	28	853.5.003.1A	Rosetta	Washer	Rosette	Unterlegscheibe	Arandela		2	

N° CATALOGO:
EMESSO:915.1.181.2B
06 - 04CATALOGUE No:
ISSUED:915.1.181.2B
06 - 04Nr. CATALOGUE:
IMPRIMEE:915.1.181.2B
06 - 04KATALOG Nr:
HERAUSGEGEBEN:915.1.181.2B
06 - 04N° CATALOGO:
IMPRIMIDA:915.1.181.2B
06 - 04

TAVOLA
DRAWING
TABLE
BILD
TABLA

033a

SELLA (biposto)

SEAT (biposto)

SIEGE (biplace)

SATTEL (biposto)

SILLIN (biposto)

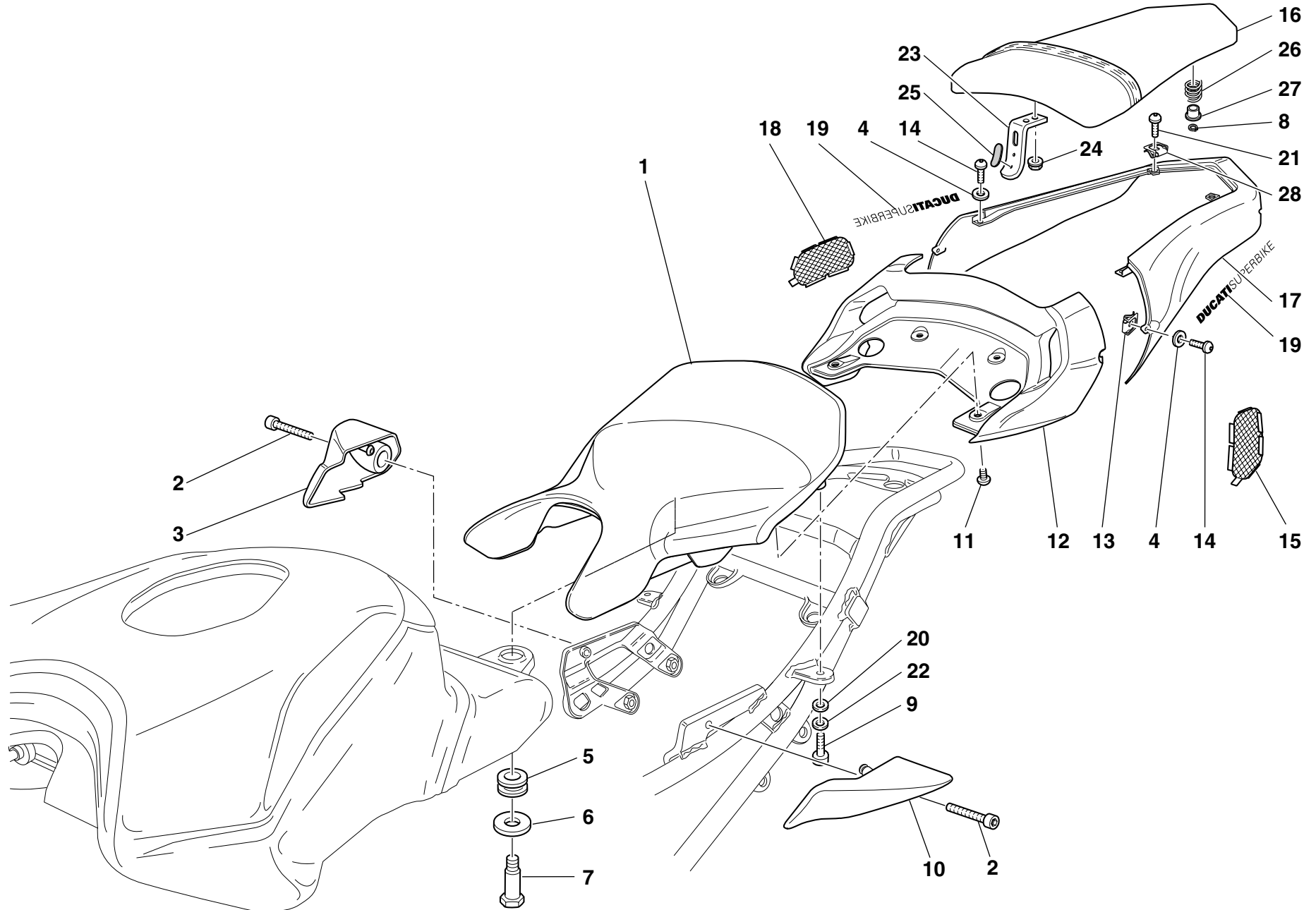


TAVOLA
DRAWING
TABLE
BILD
TABLA

033a


SELLA (biposto)

SEAT (biposto)

SIEGE (biplace)

SATTEL (biposto)

SILLIN (biposto)

NOTE NOTES NOTES MARKE NOTAS	POS. NO. N. INDEX POS.	N.CODICE CODE NO. Nr. CODE ATRIKEL Nr. CODICO Nr.	DENOMINAZIONE	DESCRIPTION	DESIGNATION	BEZEICHNUNG	DENOMINACION	VALIDITA' VALIDITY VALIDITE GÜLTIG VALIDEZ	Q.TA' Q.TY Q.TE M.GE C.AD	
	1	595.1.052.1A	Sella	Seat	Selle	Sattel	Sillín		1	
	2	779.1.286.2A	Vite	Screw	Vis	Schraube	Tornillo		2	
	3	806.1.015.1A	Maniglia destra	R.H. handle	Poignée droite	Rechter Handgriff	Manilla derecha		1	
	4	856.4.002.1A	Rosetta	Washer	Rosette	Unterlegscheibe	Arandela		4	
	5	700.1.041.1A	Boccola	Bush	Douille	Buchse	Casquillo		1	
	6	856.1.087.1A	Rosetta	Washer	Rosette	Unterlegscheibe	Arandela		1	
	7	779.1.282.1A	Vite speciale	Special screw	Vis spéciale	Spezialschraube	Tornillo especial		1	
	8	884.4.025.1A	Anello seeger	Circlip	Circlip	Seegerring	Anillo seeger		1	
	9	771.5.067.2BB	Vite	Screw	Vis	Schraube	Tornillo		2	
	10	806.1.016.1A	Maniglia sinistra	L.H. handle	Poignée gauche	Linker Handgriff	Manilla izquierda		1	
	11	775.1.008.3A	Vite	Screw	Vis	Schraube	Tornillo		4	
	12	483.1.036.1AA	Coda sottosella (ROSSO)	Tail section secured under the seat (RED)	Corps dessous-de-selle (ROUGE)	Heck für Sitzunterteil (ROT)	Cuerpo inferior del asiento (ROJO)		1	
	12	483.1.036.1AB	Coda sottosella (GIALLO)	Tail section secured under the seat (YELLOW)	Corps dessous-de-selle (JAUNE)	Heck für Sitzunterteil (GELB)	Cuerpo inferior del asiento (AMARILLO)		1	
	13	850.4.055.1A	Fissaggio rapido	Quik fastening	Fixation rapide	Schnellbefestigung	Fijación rápida		4	
	14	775.1.017.1A	Vite	Screw	Vis	Schraube	Tornillo		4	
	15	460.1.124.1A	Rete	Net	Filet	Netz	Red		1	
	16	595.1.056.1A	Sella passeggero (ROSSO)	Pillion rider seat (RED)	Selle passager (ROUGE)	Beifahrersitz (ROT)	Sillín pasajero (ROJO)		1	
	16	595.1.056.1AB	Sella passeggero (GIALLO)	Pillion rider seat (YELLOW)	Selle passager (JAUNE)	Beifahrersitz (GELB)	Sillín pasajero (AMARILLO)		1	
	17	483.1.038.1AA	Carenatura posteriore (ROSSO)	Rear fairing (RED)	Carénage AR. (ROUGE)	Hintere Verkleidung (ROT)	Carenado trasero (ROJO)		1	
	17	483.1.038.1AB	Carenatura posteriore (GIALLO)	Rear fairing (YELLOW)	Carénage AR. (JAUNE)	Hintere Verkleidung (GELB)	Carenado trasero (AMARILLO)		1	
	18	460.1.123.1A	Rete	Net	Filet	Netz	Red		1	
	19	438.1.240.1A	Decalcomania "DUCATI SUPERBIKE" (ROSSO)	Sticker "DUCATI SUPERBIKE" (RED)	Décalcomanie "DUCATI SUPERBIKE" (ROUGE)	Aufklebere "DUCATI SUPERBIKE" (ROT)	Adhesivo "DUCATI SUPERBIKE" (ROJO)		2	
	19	438.1.240.1AB	Decalcomania "DUCATI SUPERBIKE" (GIALLO)	Sticker "DUCATI SUPERBIKE" (YELLOW)	Décalcomanie "DUCATI SUPERBIKE" (JAUNE)	Aufklebere "DUCATI SUPERBIKE" (GELB)	Adhesivo "DUCATI SUPERBIKE" (AMARILLO)		2	
	20	852.5.009.1A	Rosetta	Washer	Rosette	Unterlegscheibe	Arandela		2	

N° CATALOGO:
EMISSO:915.1.181.2B
06 - 04 CATALOGUE No:
ISSUED:915.1.181.2B
06 - 04 Nr. CATALOGUE:
IMPRIMEE:915.1.181.2B
06 - 04 KATALOG Nr:
HERAUSGEGEBEN:915.1.181.2B
06 - 04 N° CATALOGO:
IMPRIMIDA:915.1.181.2B
06 - 04

TAVOLA
DRAWING
TABLE
BILD
TABLA

033a

SELLA (biposto)

SEAT (biposto)

SIEGE (biplace)

SATTEL (biposto)

SILLIN (biposto)

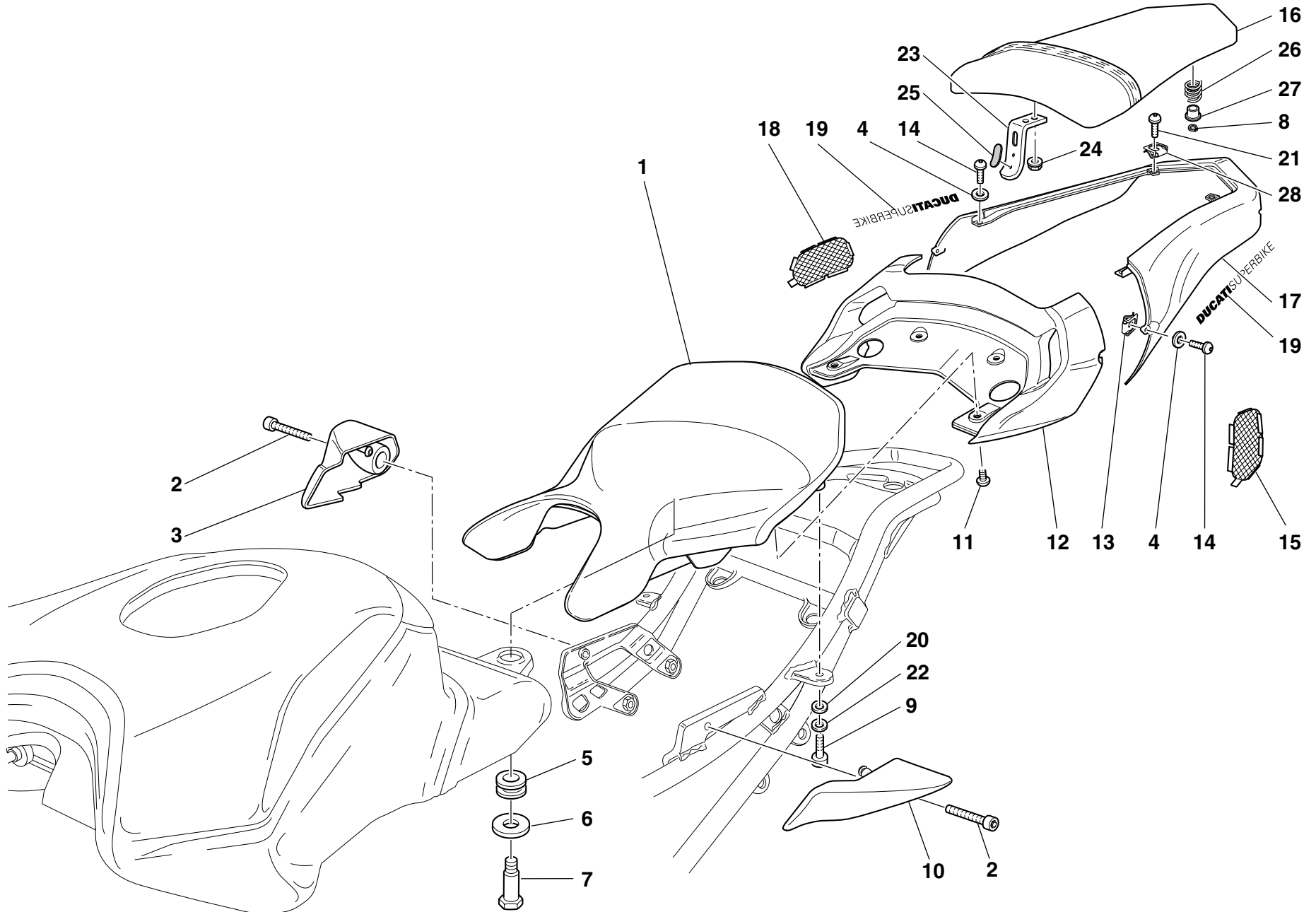


TAVOLA
DRAWING
TABLE
BILD
TABLA

033a


SELLA (biposto)

SEAT (biposto)

SIEGE (biplace)

SATTEL (biposto)

SILLIN (biposto)

NOTE NOTES MARK NOTAS	POS. NO. N. INDEX POS.	N.CODICE CODE NO. Nr. CODE ATRIKEL Nr. CODICO Nr.	DENOMINAZIONE	DESCRIPTION	DESIGNATION	BEZEICHNUNG	DENOMINACION	VALIDITA' VALIDITY VALIDITE GÜLTIG VALIDEZ	Q.TA' Q.TY Q.TE M.GE C.AD	
	21	775.1.029.1A	Vite	Screw	Vis	Schraube	Tornillo		2	
	22	853.5.003.1A	Rosetta	Washer	Rosette	Unterlegscheibe	Arandela		2	
	23	760.1.025.1A	Gancio	Hook	Crochet	Haken	Gancho		2	
	24	749.4.004.1A	Dado	Nut	Ecrou	Mutter	Tuerca		4	
	25	764.1.054.1A	Gommino	Rubber pad	Joint en caoutchouc	Gummistück	Junta de goma		2	
	26	799.1.175.1A	Molla	Spring	Ressort	Feder	Muelle		1	
	27	841.1.037.1A	Scodellino	Retainer	Cuvette	Teller	Platillo		1	
	28	850.4.047.1A	Fissaggio rapido	Quik fastening	Fixation rapide	Schnellbefestigung	Fijaciòn ràpida		2	

N° CATALOGO:
EMESSO:915.1.181.2B
06 - 04CATALOGUE No:
ISSUED:915.1.181.2B
06 - 04Nr. CATALOGUE:
IMPRIMEE:915.1.181.2B
06 - 04KATALOG Nr:
HERAUSGEGEBEN:915.1.181.2B
06 - 04N° CATALOGO:
IMPRIMIDA:915.1.181.2B
06 - 04

TAVOLA
DRAWING
TABLE
BILD
TABLA

034

CUPOLINO

HEADLIGHT FAIRING

CARÉPAGE

FAHRTWINDSCHUTZ

CUPULA

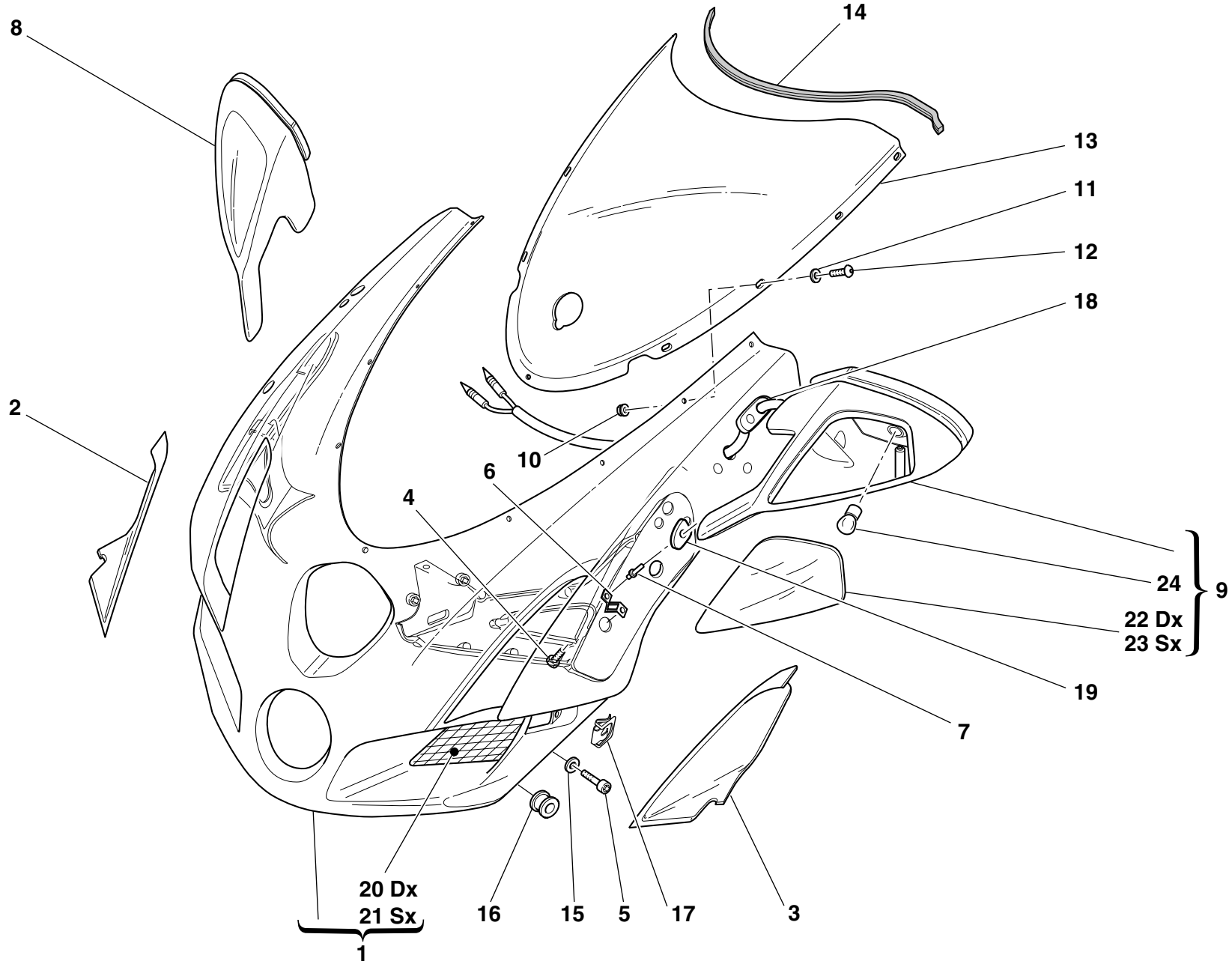


TAVOLA
DRAWING
TABLE
BILD
TABLA

034


CUPOLINO

HEADLIGHT FAIRING

CARÉNAGE

FAHRTWINDSCHUTZ

CUPULA

NOTE NOTES NOTES MARKE NOTAS	POS. NO. N. INDEX POS.	N.CODICE CODE NO. Nr. CODE ATRIKEL Nr. CODICO Nr.	DENOMINAZIONE	DESCRIPTION	DESIGNATION	BEZEICHNUNG	DENOMINACION	VALIDITA' VALIDITY VALIDITE GÜLTIG VALIDEZ	Q.TA' Q.TY Q.TE M.GE C.AD	
	1	481.1.025.1AA	Cupolino (ROSSO)	Headlight fairing (RED)	Carénage (ROUGE)	Fahrtwindschutz (ROT)	Cúpula (ROJA)		1	
	1	481.1.025.1AB	Cupolino (GIALLO)	Headlight fairing (YELLOW)	Carénage (JAUNE)	Fahrtwindschutz (GELB)	Cúpula (AMARILLA)		1	
	1	481.3.025.1A	Cupolino (non verniciato)	Headlight fairing (unpainted)	Carénage (pas de peinture)	Fahrtwindschutz (unlackiert)	Cúpula (sin pintar)		1	
	2	480.1.160.1A	Deflettore aria Dx.	R.H. air deflector	Deflecteur air droite	Rechtes luftleitblech	Deflector aire derecha		1	
	3	480.1.161.1A	Deflettore aria Sx.	L.H. Air deflector	Deflecteur air gauche	Linker luftleitblech	Deflector aire Izq.		1	
	4	779.1.283.1A	Vite	Screw	Vis	Schraube	Tornillo		2	
	5	772.1.041.1A	Vite	Screw	Vis	Schraube	Tornillo		2	
	6	799.1.228.1A	Molletta	Spring	Ressort	Feder	Pasador		4	
	7	736.4.012.1A	Rivetto a strappo	Shear rivet	Rivet d'arrachage	Reißniete	Remache a desgarre		8	
	8	523.2.009.1AA	Specchio retrovisore Dx. (ROSSO)	R.H. rear-view mirror (RED)	Rétroviseur droit (ROUGE)	Rechter Rückspiegel (ROT)	Espejo retrovisor Der. (ROJO)		1	
	8	523.2.009.1AB	Specchio retrovisore Dx. (GIALLO)	R.H. rear-view mirror (YELLOW)	Rétroviseur droit (JAUNE)	Rechter Rückspiegel (GELB)	Espejo retrovisor Der. (AMARILLO)		1	
	9	523.2.010.1AA	Specchio retrovisore Sx. (ROSSO)	L.H. rear-view mirror (RED)	Rétroviseur gauche (ROUGE)	Linker Rückspiegel (ROT)	Espejo retrovisor Izq. (ROJO)		1	
	9	523.2.010.1AB	Specchio retrovisore Sx. (GIALLO)	L.H. rear-view mirror (YELLOW)	Rétroviseur gauche (JAUNE)	Linker Rückspiegel (GELB)	Espejo retrovisor Izq. (AMARILLO)		1	
	10	750.1.028.1A	Dado	Nut	Ecrou	Mutter	Tuerca		9	
	11	852.1.024.1A	Rosetta nylon	Nylon washer	Rosette en nylon	Nylon-Unterlegscheibe	Arandela nylon		9	
	12	775.1.007.1AB	Vite speciale	Special screw	Vis spéciale	Spezialschraube	Tornillo especial		9	
	13	487.2.028.3A	Parabrezza	Windshield	Pare-brise	Windschutzscheibe	Parabrisas		1	
	14	764.1.060.1A	Gomma protezione parabrezza	Windscreen protection rubber	Caoutchouc de protection pare-brise	Schutzgummi für Windschutzscheibe	Goma protección parabrisas		1	
	15	852.1.156.1A	Rosetta elastica	Spring washer	Rosette élastique	Federscheibe	Arandela de presión		2	
	16	0797.72.068	Gommino antivibrante	Vibration damper pad	Joint en caoutchouc anti-vibration	Schwingungsdämpfergummi	Junta de goma anti-vibración		2	
	17	850.4.049.1A	Fissaggio rapido	Quik fastening	Fixation rapide	Schnellbefestigung	Fijación rápida		2	
	18	764.1.078.1A	Gommino posteriore specchio	Rearview mirror rear rubber	Elément caoutchouc arrière rétroviseur	Hinteres Gummielement für Rückspiegel	Goma trasera espejo retrovisor		2	

N° CATALOGO:
EMESSO:915.1.181.2B
06 - 04 CATALOGUE No:
ISSUED:915.1.181.2B
06 - 04 Nr. CATALOGUE:
IMPRIMEE:915.1.181.2B
06 - 04 KATALOG Nr:
HERAUSGEGEBEN:915.1.181.2B
06 - 04 N° CATALOGO:
IMPRIMIDA:915.1.181.2B
06 - 04

TAVOLA
DRAWING
TABLE
BILD
TABLA

034

CUPOLINO

HEADLIGHT FAIRING

CARÉPAGE

FAHRTWINDSCHUTZ

CUPULA

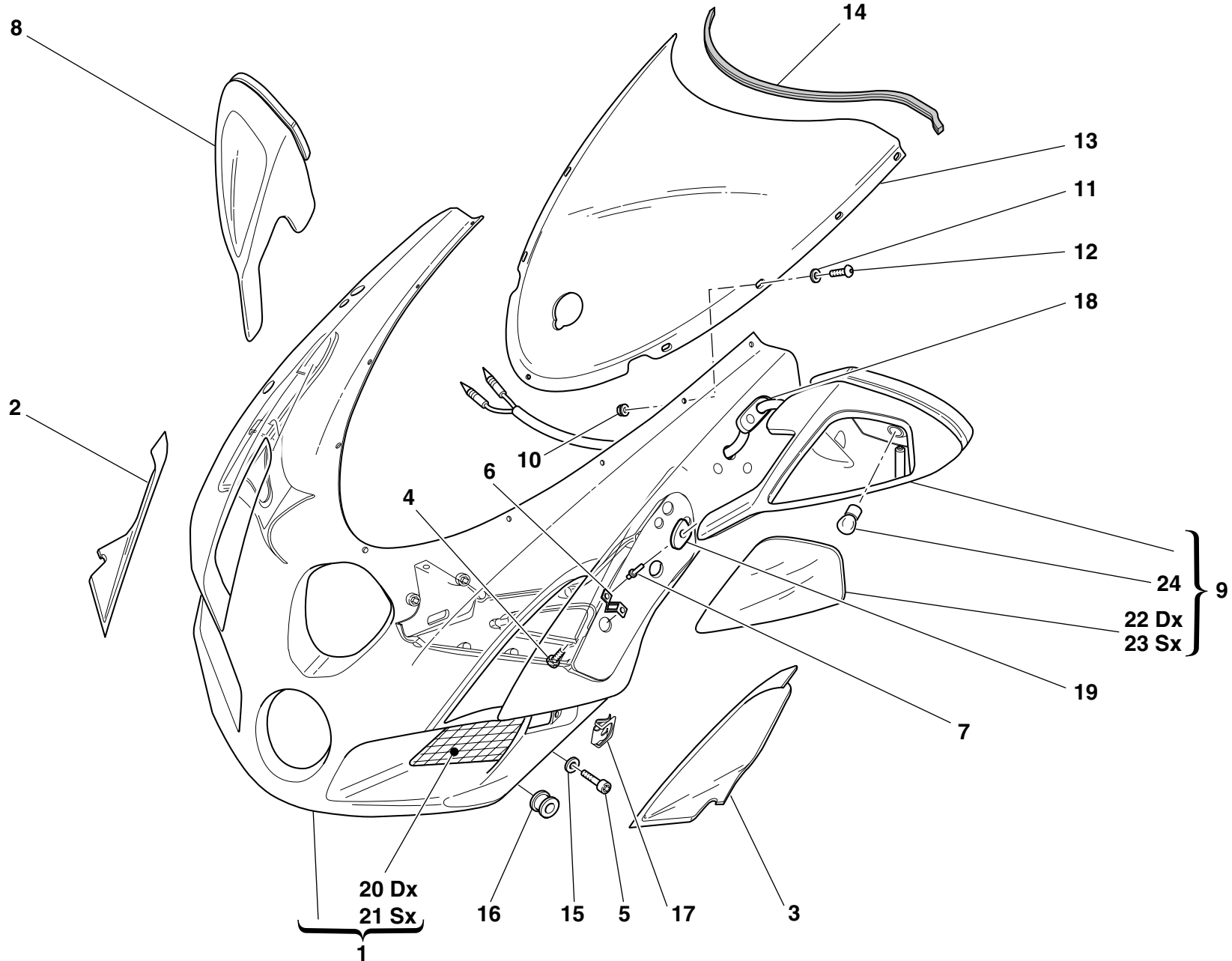


TAVOLA
DRAWING
TABLE
BILD
TABLA

034

CUPOLINO

HEADLIGHT FAIRING

CARÉNAGE

FAHRTWINDSCHUTZ

CUPULA

NOTE NOTES NOTES MARKE NOTAS	POS. NO. N. INDEX POS.	N.CODICE CODE NO. Nr. CODE ATRIKEL Nr. CODICO Nr.	DENOMINAZIONE	DESCRIPTION	DESIGNATION	BEZEICHNUNG	DENOMINACION	VALIDITA' VALIDITY VALIDITE GÜLTIG VALIDEZ	Q.TA' Q.TY Q.TE M.GE C.AD
	19	764.1.077.1A	Gommino anteriore specchio	Rearview mirror front rubber	Elément caoutchouc avant rétroviseur	Vorderer Gummielement für Rückspiegel	Goma delantera espejo retrovisor		2
	20	460.3.102.1A	Protezione Dx.	R.H. protection	Protection D.	Rechter Schutz	Protection der		1
	21	460.3.103.1A	Protezione Sx.	L.H. protection	Protection gauche	Link Schutz	Protection izq.		1
	22	532.4.008.1A	Coppetta	Cup	Cuvette	Wanne	Tulipa		1
	23	532.4.009.1A	Coppetta	Cup	Cuvette	Wanne	Tulipa		1
	24	390.4.018.1A	Lampada 10W	Bulb 10W	Lampe 10W	Birne 10W	Lámpara 10W		2

N° CATALOGO:
EMESSO:915.1.181.2B
06 - 04CATALOGUE No:
ISSUED:915.1.181.2B
06 - 04Nr. CATALOGUE:
IMPRIMEE:915.1.181.2B
06 - 04KATALOG Nr:
HERAUSGEGEBEN:915.1.181.2B
06 - 04N° CATALOGO:
IMPRIMIDA:915.1.181.2B
06 - 04

TAVOLA
DRAWING
TABLE
BILD
TABLA

034a

CARENATURA

FAIRING

CARÉPAGE

SCHALE

BASTIDOR

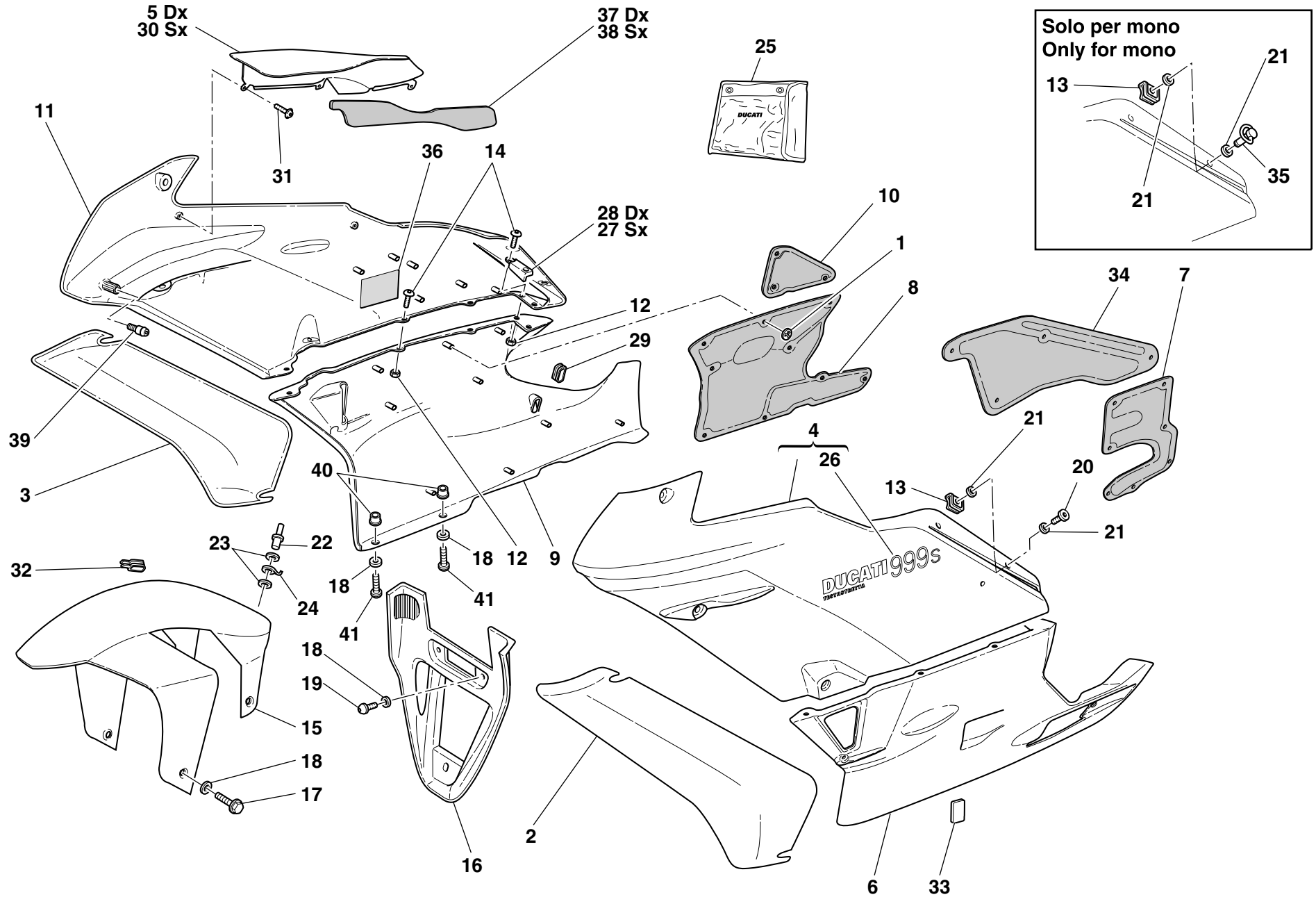


TAVOLA
DRAWING
TABLE
BILD
TABLA

034a

CARENATURA

FAIRING

CARÉNAGE

SCHALE

BASTIDOR

NOTE NOTES NOTES MARKE NOTAS	POS. NO. N. INDEX POS.	N.CODICE CODE NO. Nr. CODE ATRIKEL Nr. CODICO Nr.	DENOMINAZIONE	DESCRIPTION	DESIGNATION	BEZEICHNUNG	DENOMINACION	VALIDITA' VALIDITY VALIDITE GÜLTIG VALIDEZ	Q.TA' Q.TY Q.TE M.GE C.AD
	1	850.4.044.1A	Fissaggio rapido	Quik fastening	Fixation rapide	Schnellbefestigung	Fijaciòn ràpida		24
	2	480.1.153.1AA	Deflettore aria Sx. (ROSSO)	L.H. Air deflector (RED)	Deflecteur air gauche (ROUGE)	Linker luftleitblech (ROT)	Deflector aire Izq. (ROJO)		1
	2	480.1.153.1AB	Deflettore aria Sx. (GIALLO)	L.H. Air deflector (YELLOW)	Deflecteur air gauche (JAUNE)	Linker luftleitblech (GELB)	Deflector aire Izq. (AMARILLO)		1
	2	480.3.153.1A	Deflettore aria Sx. (non verniciato)	L.H. Air deflector (not painted)	Deflecteur air gauche (non laquée)	Linker luftleitblech (unlackiert)	Deflector aire Izq. (sin pintar)		1
	3	480.1.150.1AA	Deflettore aria Dx. (ROSSO)	R.H. air deflector (RED)	Deflecteur air droite (ROUGE)	Rechtes luftleitblech (ROT)	Deflector aire derecha (ROJO)		1
	3	480.1.150.1AB	Deflettore aria Dx. (GIALLO)	R.H. air deflector (YELLOW)	Deflecteur air droite (JAUNE)	Rechtes luftleitblech (GELB)	Deflector aire derecha (AMARILLO)		1
	3	480.3.150.1A	Deflettore aria Dx. (non verniciato)	R.H. air deflector (not painted)	Deflecteur air droite (non laquée)	Rechtes luftleitblech (unlackiert)	Deflector aire derecha (sin pintar)		1
	4	480.1.180.1AA	Semicarena superiore Sx. (ROSSO)	L.H. upper half-fairing (RED)	Demi-carène supérieure gauche (ROUGE)	Linke obere Verkleidungshälfte (ROT)	Semi-carenado superior Izq. (ROJO)		1
	4	480.1.180.1AB	Semicarena superiore Sx. (GIALLO)	L.H. upper half-fairing (YELLOW)	Demi-carène supérieure gauche (JAUNE)	Linke obere Verkleidungshälfte (GELB)	Semi-carenado superior Izq. (AMARILLO)		1
	4	480.3.182.1A	Semicarena superiore Sx. (non verniciato)	L.H. upper half-fairing (unpainted)	Demi-carène supérieure gauche (pas ed peinture)	Linke obere Verkleidungshälfte (unlackiert)	Semi-carenado superior Izq. (sin pintar)		1
	5	247.1.195.1A	Protezione Dx.	R.H. protection	Protection D.	Rechter Schutz	Protection der		1
	6	480.1.155.1BA	Semicarena inferiore Sx. (ROSSO)	L.H. lower half-fairing (RED)	Demi-carène inférieure gauche (ROUGE)	Linke untere Verkleidungshälfte (ROT)	Semi-carenado inferior Izq. (ROJO)		1
	6	480.1.155.1BB	Semicarena inferiore Sx. (GIALLO)	L.H. lower half-fairing (YELLOW)	Demi-carène inférieure gauche (JAUNE)	Linke untere Verkleidungshälfte (GELB)	Semi-carenado inferior Izq. (AMARILLO)		1
	6	480.3.155.1B	Semicarena inferiore Sx. (non verniciato)	L.H. lower half-fairing (unpainted)	Demi-carène inférieure gauche (pas de peinture)	Linke untere Verkleidungshälfte (unlackiert)	Semi-carenado inferior Izq. (sin pintar)		1
	7	486.1.064.1A	Pannello laterale Sx.	L.H. side panel	Panneau latéral gauche	Linke Tafel	Panel lateral Izq.		1
	8	486.1.063.1A	Pannello laterale Dx.	R.H. side panel	Panneau latéral droit	Rechte Tafel	Panel lateral Der.		1
	9	480.1.152.1BA	Semicarena inferiore Dx. (ROSSO)	R.H. lower half-fairing (RED)	Demi-carène inférieure droite (ROUGE)	Rechte untere Verkleidungshälfte (ROT)	Semi-carenado inferior Der. (ROJO)		1
	9	480.1.152.1BB	Semicarena inferiore Dx. (GIALLO)	R.H. lower half-fairing (YELLOW)	Demi-carène inférieure droite (JAUNE)	Rechte untere Verkleidungshälfte (GELB)	Semi-carenado inferior Der. (AMARILLO)		1

N° CATALOGO:
EMESSO:915.1.181.2B
06 - 04 CATALOGUE No:
ISSUED:915.1.181.2B
06 - 04 Nr. CATALOGUE:
IMPRIMEE:915.1.181.2B
06 - 04 KATALOG Nr:
HERAUSGEGEBEN:915.1.181.2B
06 - 04 N° CATALOGO:
IMPRIMIDA:915.1.181.2B
06 - 04

TAVOLA
DRAWING
TABLE
BILD
TABLA

034a

CARENATURA

FAIRING

CARÉPAGE

SCHALE

BASTIDOR

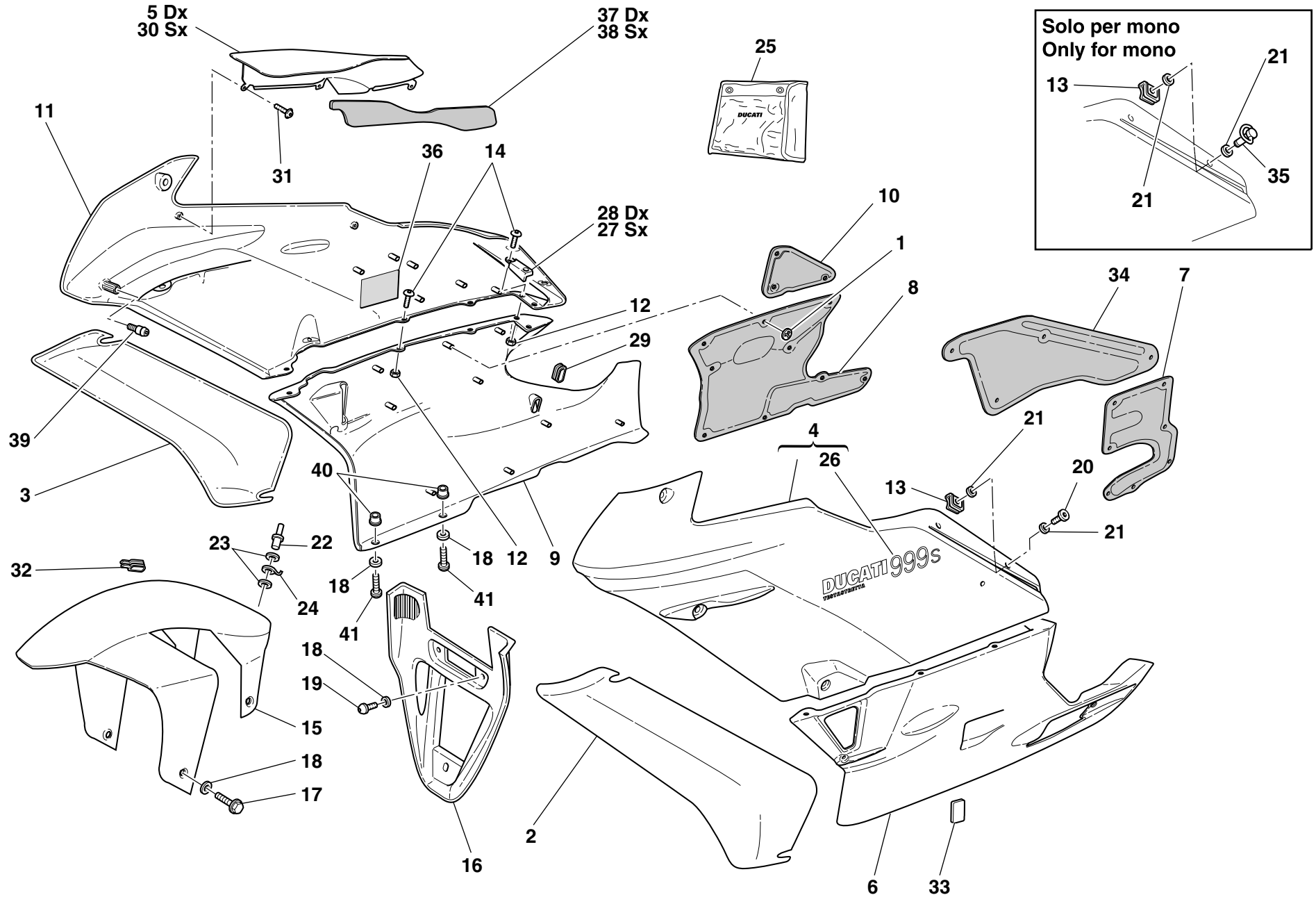


TAVOLA
DRAWING
TABLE
BILD
TABLA

034a

CARENATURA

FAIRING

CARÉNAGE

SCHALE

BASTIDOR

NOTE NOTES NOTES MARKE NOTAS	POS. NO. N. INDEX POS.	N.CODICE CODE NO. Nr. CODE ATRIKEL Nr. CODICO Nr.	DENOMINAZIONE	DESCRIPTION	DESIGNATION	BEZEICHNUNG	DENOMINACION	VALIDITA' VALIDITY VALIDITE GÜLTIG VALIDEZ	Q.TA' Q.TY Q.TE M.GE C.AD
	9	480.3.152.1B	Semicarena inferiore Dx. (non verniciato)	R.H. lower half-fairing (unpainted)	Demi-carène inférieure droite (pas de peinture)	Rechte untere Verkleidungshälfte (unlackiert)	Semi-carenado inferior Der. (sin pintar)		1
	10	486.1.069.1A	Pannello laterale Dx.	R.H. side panel	Panneau latéral droit	Rechte Tafel	Panel lateral Der.		1
	11	480.1.179.1AA	Semicarena superiore Dx. (ROSSO)	R.H. upper half-fairing (RED)	Demi-carène supérieure droite (ROUGE)	Rechte obere Verkleidungshälfte (ROT)	Semi-carenado superior Der. (ROJO)		1
	11	480.1.179.1AB	Semicarena superiore Dx. (GIALLO)	R.H. upper half-fairing (YELLOW)	Demi-carène supérieure droite (JAUNE)	Rechte obere Verkleidungshälfte (GELB)	Semi-carenado superior Der. (AMARILLO)		1
	11	480.3.181.1A	Semicarena superiore Dx. (non verniciato)	R.H. upper half-fairing (unpainted)	Demi-carène supérieure droite (pas ed peinture)	Rechte obere Verkleidungshälfte (unlackiert)	Semi-carenado superior Der. (sin pintar)		1
	12	729905FN1	Dado el-stop	El-stop nut	Ecrou el-stop	Mutter El-Stop	Tuerca el-stop		10
	13	850.4.049.1A	Fissaggio rapido	Quik fastening	Fixation rapide	Schnellbefestigung	Fijación rápida		9
	14	779.1.290.1A	Vite	Screw	Vis	Schraube	Tornillo		10
	15	564.1.042.1AA	Parafango anteriore (ROSSO)	Front mudguard (RED)	Garde-boue AV. (ROUGE)	Vorderes Schutzblech (ROT)	Guardabarros delantero (ROJO)		1
	15	564.1.042.1AB	Parafango anteriore (GIALLO)	Front mudguard (YELLOW)	Garde-boue AV. (JAUNE)	Vorderes Schutzblech (GELB)	Guardabarros delantero (AMARILLO)		1
	15	564.3.042.1A	Parafango anteriore (non verniciato)	Front mudguard (unpainted)	Garde-boue AV. (pas de peinture)	Vorderes Schutzblech (unlackiert)	Guardabarros delantero (sin pintar)		1
	16	484.1.044.1AA	Convogliatore aria (ROSSO)	Air manifold (RED)	Convoyeur d'air (ROUGE)	Luftförderer (ROT)	Encanalador aire (ROJO)		1
	16	484.1.044.1AB	Convogliatore aria (GIALLO)	Air manifold (YELLOW)	Convoyeur d'air (JAUNE)	Luftförderer (GELB)	Encanalador aire (AMARILLO)		1
	17	772.5.037.1AB	Vite	Screw	Vis	Schraube	Tornillo		4
	18	856.1.042.1A	Rosetta nylon	Nylon washer	Rosette en nylon	Nylon-Unterlegscheibe	Arandela nylon		9
	19	775.1.020.1A	Vite	Screw	Vis	Schraube	Tornillo		3
	20	850.4.050.1A	Perno	Pin	Pivot	Zapfen	Perno		9
	21	850.4.051.1A	Anello di tenuta	Seal ring	Bague d'étanchéité	Dichtring	Anillo de retén		18
	22	736.4.013.1B	Rivetto a strappo	Shear rivet	Rivet d'arrachage	Reißniete	Remache a desgarre		1
	23	852.1.075.1A	Rosetta	Washer	Rosette	Unterlegscheibe	Arandela		2
	24	850.1.003.1A	Graffetta	Clip	Agrafe	Kralle	Grapa		1
	25	697.2.015.1A	Borsa attrezzi	Tool bag	Trousse à outils	Werkzeugtasche	Bolsa herramientas		1

N° CATALOGO:
EMESSO:915.1.181.2B
06 - 04 CATALOGUE No:
ISSUED:915.1.181.2B
06 - 04 Nr. CATALOGUE:
IMPRIMEE:915.1.181.2B
06 - 04 KATALOG Nr:
HERAUSGEGEBEN:915.1.181.2B
06 - 04 N° CATALOGO:
IMPRIMIDA:915.1.181.2B
06 - 04

TAVOLA
DRAWING
TABLE
BILD
TABLA

034a

CARENATURA

FAIRING

CARÉPAGE

SCHALE

BASTIDOR

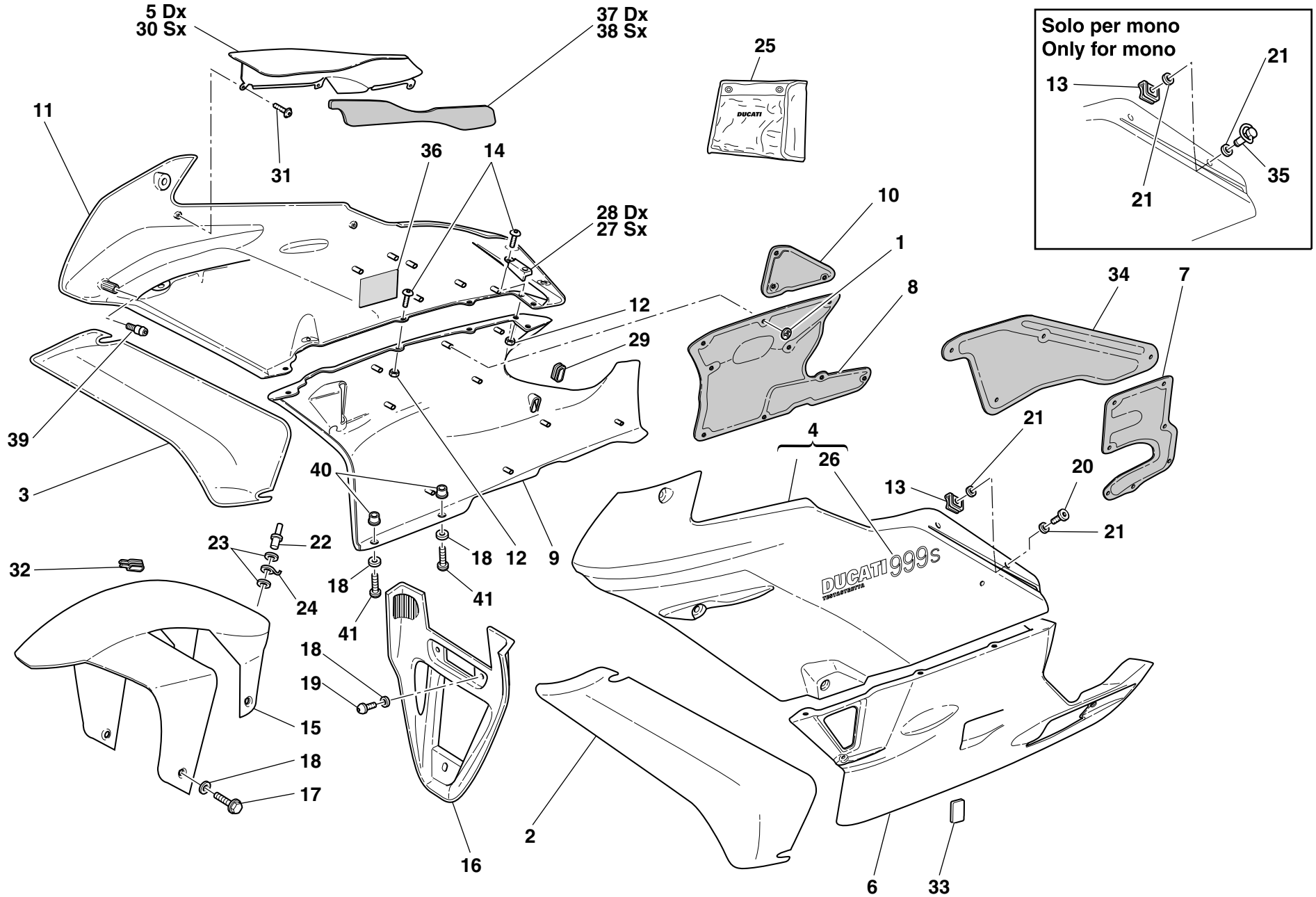


TAVOLA
DRAWING
TABLE
BILD
TABLA

034a

CARENATURA

FAIRING

CARÉNAGE

SCHALE

BASTIDOR

NOTE NOTES NOTES MARKE NOTAS	POS. NO. N. INDEX POS.	N.CODICE CODE NO. Nr. CODE ATRIKEL Nr. CODICO Nr.	DENOMINAZIONE	DESCRIPTION	DESIGNATION	BEZEICHNUNG	DENOMINACION	VALIDITA' VALIDITY VALIDITE GÜLTIG VALIDEZ	Q.TA' Q.TY Q.TE M.GE C.AD
	26	438.1.361.1AA	Decalcomania"DUCATI 999s" (ROSSO)	Sticker"DUCATI 999s" (RED)	Décalcomanie"DUCATI 999s" (ROUGE)	Aufkleber"DUCATI 999s" (ROT)	Adhesivo"DUCATI 999s" (ROJO)		2
	26	438.1.361.1AB	Decalcomania"DUCATI 999s" (GIALLO)	Sticker"DUCATI 999s" (YELLOW)	Décalcomanie"DUCATI 999s" (JAUNE)	Aufkleber"DUCATI 999s" (GELB)	Adhesivo"DUCATI 999s" (AMARILLO)		2
	27	827.1.281.1A	Piastrina Sx.	L.H. plate	Plaquette gauche	Plättchen links	Placa Izq.		1
	28	827.1.280.1A	Piastrina Dx.	R.H. plate	Plaquette à droite	Plättchen rechts	Placa Der.		1
	29	764.1.055.1A	Gommino	Rubber pad	Joint en caoutchouc	Gummistück	Junta de goma		1
	30	247.1.196.1A	Protezione Sx.	L.H. protection	Protection gauche	Link Schutz	Protection izq.		1
	31	772.5.034.1A	Vite	Screw	Vis	Schraube	Tornillo		6
	32	764.1.061.1A	Gommino passatubo	Seal	Caoutchouc passe tube	Leitungsführungsring	Goma pasatubo		1
	33	866.1.036.1A	Tampone in gomma	Rubber pad	Tampon en caoutchouc	Gummistopfen	Apoyo de goma		1
	34	486.1.062.1A	Pannello laterale Sx.	L.H. side panel	Panneau latéral gauche	Linke Tafel	Panel lateral Izq.		1
	35	850.4.058.1A	Perno	Pin	Pivot	Zapfen	Perno		4
	36	926.1.003.1A	Velcro	Velcro	Velcro	Klettband	Velcro		1
	37	486.1.065.1A	Pannello laterale Dx.	R.H. side panel	Panneau latéral droit	Rechte Tafel	Panel lateral Der.		1
	38	486.1.066.1A	Pannello laterale Sx.	L.H. side panel	Panneau latéral gauche	Linke Tafel	Panel lateral Izq.		1
	39	832.1.030.1A	Perno	Pin	Pivot	Zapfen	Perno		2
	40	0364.99.020	Boccola	Bush	Douille	Buchse	Casquillo		2
	41	775.1.021.1A	Vite	Screw	Vis	Schraube	Tornillo		2



INDICE GENERALE			INDEX			CONTENTS			VERZEICHNIS			INDICE		
N. CODICE CODE No. Nr. CODE ARTIKEL Nr. CODIGO Nr.	TAV. Drwg. Table Bild Tabla	POS. N.	N. CODICE CODE No. Nr. CODE ARTIKEL Nr. CODIGO Nr.	TAV. Drwg. Table Bild Tabla	POS. N.	N. CODICE CODE No. Nr. CODE ARTIKEL Nr. CODIGO Nr.	TAV. Drwg. Table Bild Tabla	POS. N.	N. CODICE CODE No. Nr. CODE ARTIKEL Nr. CODIGO Nr.	TAV. Drwg. Table Bild Tabla	POS. N.	N. CODICE CODE No. Nr. CODE ARTIKEL Nr. CODIGO Nr.	TAV. Drwg. Table Bild Tabla	POS. N.
0000.33552	23	2	0660.13.143	2	9	112.1.012.1AB	6	8	170.2.032.1A	4	17	208.1.009.6A	13	3
0000.40427	29	15	0660.13.165	2	25	117.1.044.1A	25	18	171.2.020.2B	8	13	209.1.013.6A	13	16
0000.59056	22	17	0660.16.145	4	21	117.2.006.1A	4	29	172.1.002.1B	3	10	209.1.014.6A	13	4
0000.61078	25	26	0660.50.020	12	8	117.2.034.1B	22	27	172.1.003.1C	3	8	210.1.027.1A	13	14
0000.62652	30	5	0665.49.680	5a	1	120.2.083.2A	7	10	172.1.004.1C	3	5	211.1.031.1A	13	5
0011.52.010	10	23	0670.16.145	3	7	121.1.078.2A	7	3	172.1.005.1C	3	9	225.2.064.2A	10	1
0011.52.010	11	21	0670.16.150	3	3	121.1.079.1A	7	2	172.1.006.1B	3	18	230213	22	30
0124.40.060	8	15	0670.16.155	3	19	121.2.031.1A	7	4	172.1.007.1B	3	24	230213	25	43
0150.70.120	9	28	0670.16.163	3	11	122.2.064.1A	7	1	172.1.008.1C	3	22	240.1.025.1A	9	19
0170.91.730	21	33	0670.16.164	3	11	135.2.006.1A	17	3	172.1.009.1C	3	21	242.2.054.2A	11	13
0251.47.050	3	1	0670.16.165	3	15	140.1.019.1A	14	10	172.1.010.1C	3	20	243.1.025.1AD	5	1
0251.47.054	3	1	0670.16.170	3	26	146.2.094.1A	6	1	172.1.011.1C	3	23	243.2.038.3A	5a	6
0272.91.090	2	8	0670.16.171	3	26	147.1.014.1A	8	10	173.1.012.3A	12	20	245.1.027.1AB	8	2
0364.99.020	34a	40	0670.16.184	3	15	148.2.078.2B	15	15	174.1.025.1A	9	12	245.1.045.1AB	8	1
0370.49.250	10	22	0670.16.185	3	15	148.2.079.2B	15	20	174.2.025.5A	9	1	245.1.046.1AB	8	3
0400.09.050	2	21	0670.49.310	9	26	148.2.080.1B	15	14	176.1.001.1A	12	6	246.1.073.1A	17	2
0400.17.030	10	13	0670.49.910	9	21	148.2.081.1B	15	18	176.1.009.1A	12	10	246.1.076.1A	21	11
0400.17.030	4	26	0691.91.030	27b	26	149.1.032.3A	3	25	180.1.001.1A	2	11	247.1.002.1BC	11	23
0400.29.125	2	34	0755.29.025	6	10	150.2.006.1B	3	2	180.1.002.1A	2	12	247.1.083.1A	11	2
0400.29.126	2	34	0755.29.025	8	12	150.2.047.2A	3	27	180.1.008.1A	2	24	247.1.120.1A	7	8
0400.49.240	11	14	0759.49.280	9	15	150.2.053.2A	3	28	182.2.018.1A	2	18	247.1.155.1A	7	9
0400.49.240	5	13	0765.92.205	2	21	156.2.019.1A	6	5	184.1.005.1A	25	20	247.1.161.1A	14a	2
0412.02.295	28a	5	0797.72.068	18	13	160.1.057.1A	12	13	190.2.004.2A	4	8	247.1.163.1A	14a	1
0619.50.065	12	17	0797.72.068	34	16	160.1.092.2A	26	20	194.2.015.1A	4	12	247.1.174.1A	9	2
0659.16.555	4	1	0799.13.110	2	27	160.1.094.1A	15	21	195.4.003.1A	4	22	247.1.186.1A	27	6
0660.13.060	2	19	0803.77.010	26	15	160.2.362.2A	32a	1	196.1.001.2B	4	10	247.1.187.1A	27	5
0660.13.070	2	13	112.1.012.1AA	6	8	162.1.001.1B	4	7	198.1.003.2C	4	13	247.1.188.1A	19	22

INDICE GENERALE			INDEX			CONTENTS			VERZEICHNIS			INDICE		
N. CODICE CODE No. Nr. CODE ARTIKEL Nr. CODIGO Nr.	TAV. Drwg. Table Bild Tabla	POS. N.	N. CODICE CODE No. Nr. CODE ARTIKEL Nr. CODIGO Nr.	TAV. Drwg. Table Bild Tabla	POS. N.	N. CODICE CODE No. Nr. CODE ARTIKEL Nr. CODIGO Nr.	TAV. Drwg. Table Bild Tabla	POS. N.	N. CODICE CODE No. Nr. CODE ARTIKEL Nr. CODIGO Nr.	TAV. Drwg. Table Bild Tabla	POS. N.	N. CODICE CODE No. Nr. CODE ARTIKEL Nr. CODIGO Nr.	TAV. Drwg. Table Bild Tabla	POS. N.
247.1.191.1A	22	8	303.1.025.1AC	13	7	380.1.014.1A	18a	3	438.1.240.1A	33	20	460.1.123.1A	33a	18
247.1.192.1A	22	11	303.1.025.1AD	13	7	389.4.006.1A	18a	8	438.1.240.1A	33a	19	460.1.124.1A	33	12
247.1.195.1A	34a	5	304.1.031.1A	13	13	389.4.006.1A	20a	10	438.1.240.1AB	33	20	460.1.124.1A	33a	15
247.1.196.1A	34a	30	304.1.031.1AB	13	13	389.4.007.1A	20a	10	438.1.240.1AB	33a	19	460.1.125.1A	18	18
247.1.197.1A	32	14	304.1.031.1AC	13	13	389.4.008.1A	20a	10	438.1.357.1AB	32	11	460.1.159.1A	19	30
247.1.205.1A	18	3	304.1.033.1A	13	10	389.4.013.1A	18a	8	438.1.361.1AA	34a	26	460.3.102.1A	34	20
247.1.211.1A	14	2	304.1.033.1AB	13	10	389.4.013.1A	20a	10	438.1.361.1AB	34a	26	460.3.103.1A	34	21
247.1.212.1A	14	1	304.1.033.1AC	13	10	389.4.014.1A	18a	5	442.1.073.1A	17	6	462.4.037.6A	18	7
247.1.261.1A	15	6	340.2.267.1A	21a	2	390.4.003.1A	27b	32	444.4.003.4A	9	20	462.9.012.8A	20	10
247.2.166.2A	11	31	340.2.268.1A	21a	1	390.4.009.1A	20	30	447.1.055.1A	28a	17	463.2.050.5A	14	5
250.1.038.1A	9	5	341.1.035.1A	21	21	390.4.017.1A	20	31	447.1.056.1A	28a	15	463.2.050.5A	14a	4
251.2.008.1A	11	29	341.1.036.1A	21	29	390.4.018.1A	34	24	449.1.045.1A	3	12	463.2.053.7A	4	15
254.4.001.1A	5	4	342.2.033.1A	21	1	395.4.013.1B	18	4	451.1.017.1A	8	23	464.1.005.1A	22	12
255.1.010.1B	8	18	343.2.005.1A	21	4	397.4.002.1A	18	20	451.1.018.2A	8	6	464.1.006.1A	22	5
255.1.019.1A	15	22	349.1.096.1A	21a	3	406.1.015.1C	20	22	451.1.042.1A	8	29	465.1.008.1A	27	22
264.4.017.1A	11	1	349.2.010.1A	21a	4	417.6.011.3A	5a	7	451.1.043.1A	8	7	465.1.010.1A	27	15
270.4.005.1A	12	1	360.1.043.1A	21	19	417.9.020.5A	24	23	451.1.044.1A	8	24	470.1.064.2A	27	1
276.1.038.1A	12	16	360.1.044.1A	21	31	417.9.050.6A	18	2	455.1.010.1A	25	11	470.1.177.3AA	22	1
282.4.054.1A	17	5	361.1.002.1A	21	15	418.4.052.7A	15	11	455.2.003.1A	2	4	471.1.009.1A	27a	1
286.4.084.1A	18	15	364.1.003.1A	21	26	420.2.006.2A	10	2	456.1.006.2A	22	20	480.1.150.1AA	34a	3
286.4.084.1B	18	15	365.2.051.1A	28	10	420.2.006.4A	16	4	456.2.033.1A	22	19	480.1.150.1AB	34a	3
287.4.024.1B	32a	13	365.2.051.1B	28	10	425.4.010.1A	32a	7	457.2.013.1A	25	6	480.1.152.1BA	34a	9
301.2.109.3A	15	1	369.1.010.1A	28a	1	426.2.016.1A	29	5	460.1.112.1A	19	15	480.1.152.1BB	34a	9
303.1.024.1AB	13	12	370.1.044.1A	28a	13	426.2.017.1A	29	16	460.1.116.1A	19	11	480.1.153.1AA	34a	2
303.1.024.1AC	13	12	372.2.003.2A	28	8	433.1.303.1C	28a	27	460.1.119.1A	27b	13	480.1.153.1AB	34a	2
303.1.024.1AD	13	12	373.1.045.1A	28a	20	433.1.303.1D	28a	27	460.1.120.2A	20	7	480.1.155.1BA	34a	6
303.1.025.1AB	13	7	373.1.046.1A	28a	22	437.1.132.1AA	33	26	460.1.123.1A	33	19	480.1.155.1BB	34a	6

INDICE GENERALE			INDEX			CONTENTS			VERZEICHNIS			INDICE		
N. CODICE CODE No. Nr. CODE ARTIKEL Nr. CODIGO Nr.	TAV. Drwg. Table Bild Tabla	POS. N.	N. CODICE CODE No. Nr. CODE ARTIKEL Nr. CODIGO Nr.	TAV. Drwg. Table Bild Tabla	POS. N.	N. CODICE CODE No. Nr. CODE ARTIKEL Nr. CODIGO Nr.	TAV. Drwg. Table Bild Tabla	POS. N.	N. CODICE CODE No. Nr. CODE ARTIKEL Nr. CODIGO Nr.	TAV. Drwg. Table Bild Tabla	POS. N.	N. CODICE CODE No. Nr. CODE ARTIKEL Nr. CODIGO Nr.	TAV. Drwg. Table Bild Tabla	POS. N.
480.1.160.1A	34	2	486.1.062.1A	34a	34	516.4.003.1B	20a	3	541.4.007.1A	18a	6	570.1.074.1B	19	21
480.1.161.1A	34	3	486.1.063.1A	34a	8	518.4.004.1C	21	37	541.4.007.1A	20a	9	571.1.072.1B	19	9
480.1.179.1AA	34a	11	486.1.064.1A	34a	7	520.4.022.1A	20	8	548.4.040.1A	30	1	571.1.075.1B	19	20
480.1.179.1AB	34a	11	486.1.065.1A	34a	37	520.4.022.1B	20	8	548.4.041.1A	30	7	573.1.064.2B	19	8
480.1.180.1AA	34a	4	486.1.066.1A	34a	38	520.4.022.1B	20	8	548.4.042.1A	16	12	576.1.046.1A	19	37
480.1.180.1AB	34a	4	486.1.068.1A	32	17	520.4.023.1A	20	15	548.4.043.1A	16	1	576.1.047.1A	19	38
480.3.150.1A	34a	3	486.1.069.1A	34a	10	523.2.009.1AA	34	8	549.1.030.1A	16	7	576.1.048.1A	19	39
480.3.152.1B	34a	9	487.2.028.3A	34	13	523.2.009.1AB	34	8	550.4.012.1A	30	10	585.1.034.1A	29	7
480.3.153.1A	34a	2	492.4.047.1A	26	13	523.2.010.1AA	34	9	550.4.013.1A	30	12	585.4.004.1A	24	12
480.3.155.1B	34a	6	492.4.055.1A	26	5	523.2.010.1AB	34	9	552.1.037.1A	1d	4	585.4.005.1A	23	3
480.3.181.1A	34a	11	494.1.081.1A	26	24	525.1.012.1A	27b	2	552.1.038.1A	1d	5	586.1.053.1AA	32	1
480.3.182.1A	34a	4	497.2.001.2A	26	11	525.1.013.1A	27b	1	552.1.039.1A	1d	7	586.1.053.1AB	32	1
481.1.025.1AA	34	1	501.2.100.1AA	26	8	525.1.014.1A	27b	24	552.1.040.1A	1d	11	587.1.049.1A	32	2
481.1.025.1AB	34	1	502.2.100.1AA	26	16	525.1.019.1A	27b	16	552.4.012.1A	20	20	590.1.060.1A	32	10
481.3.025.1A	34	1	510.1.241.1A	17	9	529.1.010.1A	27b	8	552.4.013.1A	31	12	590.1.189.1A	1d	1
483.1.035.1AA	33	9	510.1.242.1A	27b	21	531.1.001.1A	27b	23	552.4.020.1A	11	38	590.1.190.1A	1d	2
483.1.035.1AB	33	9	510.1.243.3A	20a	1	531.1.002.1A	27b	22	552.4.028.1A	1c	15	590.1.195.1A	32a	3
483.1.036.1AA	33a	12	510.1.296.1A	27b	31	532.4.008.1A	34	22	552.4.037.1A	25	34	590.1.198.1A	32a	4
483.1.036.1AB	33a	12	510.1.323.2A	18a	1	532.4.009.1A	34	23	552.4.048.1A	32a	10	590.1.199.1A	32a	12
483.1.038.1AA	33a	17	514.1.032.1A	1d	9	536.2.002.2A	20	16	553.4.005.1A	31	10	590.1.216.1A	32	12
483.1.038.1AB	33a	17	514.1.033.1A	1d	13	539.1.021.1A	2	6	556.1.031.1A	22a	5	590.1.217.1A	32	13
483.1.047.1AA	33	14	514.1.034.1A	1d	12	539.1.023.2A	22a	3	556.2.032.1A	22a	10	593.1.003.1B	10	11
483.1.047.1AB	33	14	514.1.035.1A	1d	10	539.4.003.1B	25	5	561.1.023.2A	27b	7	593.1.018.1A	9	29
484.1.041.1A	29	6	514.1.036.1A	1d	10	539.4.030.1A	5	9	564.1.042.1AA	34a	15	595.1.052.1A	33	1
484.1.042.1A	29	10	514.1.037.1A	1d	6	539.4.035.1A	24	20	564.1.042.1AB	34a	15	595.1.052.1A	33a	1
484.1.044.1AA	34a	16	514.1.038.1A	1d	14	539.4.036.1A	23	13	564.3.042.1A	34a	15	595.1.055.1A	33	18
484.1.044.1AB	34a	16	514.1.040.1A	18	17	540.4.019.1A	18	8	570.1.072.1B	19	4	595.1.056.1A	33a	16

N° CATALOGO:
EMESSO:915.1.181.2B
06 - 04CATALOGUE No:
ISSUED:915.1.181.2B
06 - 04Nr. CATALOGUE:
IMPRIMEE:915.1.181.2B
06 - 04KATALOG Nr:
HERAUSGEGEBEN:915.1.181.2B
06 - 04N° CATALOGO:
IMPRIMIDA:915.1.181.2B
06 - 04

INDICE GENERALE			INDEX			CONTENTS			VERZEICHNIS			INDICE		
N. CODICE CODE No. Nr. CODE ARTIKEL Nr. CODIGO Nr.	TAV. Drwg. Table Bild Tabla	POS. N.	N. CODICE CODE No. Nr. CODE ARTIKEL Nr. CODIGO Nr.	TAV. Drwg. Table Bild Tabla	POS. N.	N. CODICE CODE No. Nr. CODE ARTIKEL Nr. CODIGO Nr.	TAV. Drwg. Table Bild Tabla	POS. N.	N. CODICE CODE No. Nr. CODE ARTIKEL Nr. CODIGO Nr.	TAV. Drwg. Table Bild Tabla	POS. N.	N. CODICE CODE No. Nr. CODE ARTIKEL Nr. CODIGO Nr.	TAV. Drwg. Table Bild Tabla	POS. N.
595.1.056.1AB	33a	16	624.4.027.1A	24	3	684.1.057.1A	20	19	703.1.013.1A	21	9	713.1.014.1E	3	11
598.2.023.1A	27	3	625.4.009.1A	25	16	685.5.002.1A	25	14	703.5.002.2A	15	24	713.1.014.1F	3	11
598.2.031.2C	27	13	626.4.031.1A	23	11	697.2.015.1A	34a	25	70610.8120	4	11	713.1.082.1A	19	6
598.2.031.2D	27a	4	626.4.031.1A	24	18	698.1.033.1A	1d	15	70700.6N02	25	41	713.1.128.1B	11	27
598.4.016.1A	21	12	626.4.032.1A	23	9	700.1.005.1A	26	17	710.1.001.1A	9	13	713.1.140.1A	10a	4
598.4.018.1A	21	13	626.4.032.1A	24	19	700.1.036.1A	12	24	710.1.002.1A	4	23	713.1.157.1A	3	13
60N107330	18	22	630.4.016.1A	23	5	700.1.041.1A	33	3	710.1.025.1A	28	11	713.1.184.1A	26	22
60N107330	24	24	631.4.016.1A	25	25	700.1.041.1A	33a	5	710.1.032.1A	10	26	713.1.186.1A	26	23
610.4.049.1A	24	14	631.4.017.1A	23	12	701.4.003.1A	12	19	710.1.032.1A	10a	20	713.1.187.1A	28a	11
610.4.050.1A	24	11	631.4.019.1A	24	21	701.4.004.1A	28	7	710.1.061.1A	6	7	713.1.192.1A	25	33
611.4.020.1A	25	37	632.1.021.1A	23	6	701.4.005.1A	3	4	710.1.069.1A	10a	12	713.1.196.1A	26	4
612.4.005.1A	23	4	650.4.008.1B	21	17	701.4.007.1A	12	21	710.1.070.1A	10	4	713.1.197.1A	26	9
612.4.005.1A	24	7	651.4.013.1A	21	30	702.4.004.1A	21	3	710.1.084.1A	26	19	713.1.205.1A	25	31
612.4.008.1A	25	40	652.4.006.1A	21	10	702.4.009.1A	11	11	710.1.090.1A	28a	4	713.1.209.1A	21	20
612.4.016.1A	25	36	654.2.016.1A	21	39	702.4.010.2A	11	9	711.1.072.1A	10	27	713.1.210.1A	21	28
612.4.020.1A	24	8	656.2.001.1A	21	32	702.4.013.1A	10	19	711.1.072.1A	10a	21	713.1.239.1A	28	2
612.4.022.1A	24	6	668.1.001.3A	11	16	702.4.017.1A	4	20	711.1.091.2A	15	10	714.1.043.1A	26	14
612.4.023.1A	23	14	669.1.001.1E	13	6	702.4.020.1A	10a	11	711.1.092.2A	15	4	714.1.047.1A	26	7
612.4.023.1A	24	16	670.4.016.1B	18a	4	702.4.033.1A	10	21	711.1.093.2A	7	12	715.1.003.1A	28	5
613.4.030.1A	24	9	672.1.030.1A	17	14	702.4.033.1A	10a	2	711.1.095.1A	10a	7	716.1.003.1A	16	3
613.4.038.1A	25	38	676.2.043.1A	26	28	702.4.038.1A	26	30	711.1.113.1A	22a	4	716.1.072.2A	8	20
616.1.002.1A	32	9	676.4.037.1A	26	27	702.4.058.1A	8	25	712.1.029.1A	28a	9	716.1.073.2A	8	17
616.1.007.2A	31	6	677.4.003.1A	1b	3	702.5.008.1A	10	6	712.1.030.1A	28a	12	716.1.107.1B	19	26
616.1.009.2A	31	2	680.1.001.1B	9	7	702.5.008.1A	11	4	713.1.011.1A	3	15	716.1.108.1A	27b	19
618.4.048.1A	24	13	680.5.003.1A	15	19	702.5.016.1A	4	14	713.1.012.1B	4	31	716.1.111.1A	20a	11
618.4.049.1A	24	1	684.1.054.1A	8	27	702.5.019.1A	10a	1	713.1.014.1A	3	11	72094.1616	10	17
619.4.021.1A	25	28	684.1.056.1A	20	18	702.5.044.1A	3	29	713.1.014.1B	3	11	72121.2106	6	4

INDICE GENERALE			INDEX			CONTENTS			VERZEICHNIS			INDICE		
N. CODICE CODE No. Nr. CODE ARTIKEL Nr. CODIGO Nr.	TAV. Drwg. Table Bild Tabla	POS. N.	N. CODICE CODE No. Nr. CODE ARTIKEL Nr. CODIGO Nr.	TAV. Drwg. Table Bild Tabla	POS. N.	N. CODICE CODE No. Nr. CODE ARTIKEL Nr. CODIGO Nr.	TAV. Drwg. Table Bild Tabla	POS. N.	N. CODICE CODE No. Nr. CODE ARTIKEL Nr. CODIGO Nr.	TAV. Drwg. Table Bild Tabla	POS. N.	N. CODICE CODE No. Nr. CODE ARTIKEL Nr. CODIGO Nr.	TAV. Drwg. Table Bild Tabla	POS. N.
723.1.006.2A	32	18	741.1.029.1A	32	19	748.1.024.1A	19	1	750.1.112.1A	28	17	764.1.046.1A	17	4
72944.1542	8	21	741.1.030.1A	24	22	748.1.036.1A	27b	10	750.1.115.1A	32a	6	764.1.047.1A	20	29
729905FN1	34a	12	741.4.002.1A	31	8	748.1.038.1A	10	14	750.1.121.1A	12	3	764.1.050.1A	22	26
729906FN1	18	6	741.4.002.1A	7	15	748.1.040.1A	2	23	750.1.125.1A	28a	19	764.1.051.1A	22	25
729906FN1	19	18	741.4.025.1A	30	8	748.1.042.1A	18a	2	750.4.010.1A	20	5	764.1.054.1A	33a	25
732.1.004.1A	27	24	741.4.025.1A	31	3	748.1.044.1A	8	8	750.5.001.1A	32	3	764.1.055.1A	34a	29
732.2.016.1A	27	16	741.4.038.1A	17	7	748.4.024.1AB	26	25	75113.2566	4	18	764.1.056.1A	29	17
734306N01	11	44	741.4.038.1A	18a	15	748.4.035.1A	27	23	75162.2566	26	6	764.1.059.1A	20	28
7350.33.804	8	26	741.4.038.1A	25	44	748.4.035.1A	27a	3	75162.2566	28a	10	764.1.060.1A	34	14
73500.1237	12	7	741.4.038.1A	30	2	748.4.037.1AB	28	3	75162.3075	26	21	764.1.061.1A	34a	32
73500.1237	9	25	741.4.043.1A	25	17	749.4.002.1A	21	36	75191.3380	10	5	764.1.062.1A	18	1
73500.1440	12	11	741.4.067.1A	14	9	749.4.004.1A	20a	5	756.1.007.1A	28a	2	764.1.063.1A	19	28
73500.1542	2	15	741.4.092.1A	32a	5	749.4.004.1A	22	21	75794.1542	10a	9	764.1.064.1A	27b	3
73500.2054	8	9	741.4.093.1A	32a	8	749.4.004.1A	32	4	760.1.025.1A	33a	23	764.1.067.1A	33	16
73503.3380	10	9	741.4.099.1A	25	29	749.4.004.1A	33a	24	76267.0012	9	24	764.1.077.1A	34	19
73503.3380	10a	10	741.4.101.1A	31	16	749.4.009.1A	19	40	764.1.002.1A	13	8	764.1.078.1A	34	18
73503.3380	11	17	741.5.011.1C	31	19	750.1.002.1B	4	25	764.1.003.1B	4	6	76400.0001	28a	6
736.4.012.1A	33	27	741.5.033.1B	29	2	750.1.007.1A	3	32	764.1.011.1A	22	18	76401.0002	22	22
736.4.012.1A	34	7	74172.1008	8	16	750.1.012.2A	6	14	764.1.011.1A	25	12	76402.0002	3	17
736.4.013.1B	34a	22	74224.0570	4	24	750.1.021.1A	28	12	764.1.022.1A	16	2	766.1.020.1A	15	2
737.4.012.4A	8	22	746.4.006.1A	19	34	750.1.022.1A	28	15	764.1.022.1A	20	21	766.1.045.1A	10	16
741.1.010.1A	18a	10	746.4.007.1A	19	41	750.1.024.1A	27	18	764.1.022.1A	30	4	766.1.046.1A	15	28
741.1.011.1A	27	25	747.5.003.1A	21	38	750.1.028.1A	34	10	764.1.024.1A	19	5	766.4.019.1A	13	21
741.1.012.1A	18a	11	747.5.003.1A	22	23	750.1.047.1A	15	7	764.1.028.1A	17	12	76835.1134	2	10
741.1.012.1A	24	15	747.5.003.1A	25	42	750.1.057.1A	6	13	764.1.041.1A	31	14	770.5.250.8B	10a	5
741.1.013.1A	18a	12	747.5.005.1B	25	7	750.1.061.1A	28a	21	764.1.042.1A	19	14	770.5.250.8B	11	6
741.1.029.1A	29	11	748.1.014.1A	26	10	750.1.062.1A	22	2	764.1.045.1A	31	15	771.1.016.1A	28	18

INDICE GENERALE			INDEX			CONTENTS			VERZEICHNIS			INDICE		
N. CODICE CODE No. Nr. CODE ARTIKEL Nr. CODIGO Nr.	TAV. Drwg. Table Bild Tabla	POS. N.	N. CODICE CODE No. Nr. CODE ARTIKEL Nr. CODIGO Nr.	TAV. Drwg. Table Bild Tabla	POS. N.	N. CODICE CODE No. Nr. CODE ARTIKEL Nr. CODIGO Nr.	TAV. Drwg. Table Bild Tabla	POS. N.	N. CODICE CODE No. Nr. CODE ARTIKEL Nr. CODIGO Nr.	TAV. Drwg. Table Bild Tabla	POS. N.	N. CODICE CODE No. Nr. CODE ARTIKEL Nr. CODIGO Nr.	TAV. Drwg. Table Bild Tabla	POS. N.
771.1.020.1A	26	3	771.5.069.8B	12	22	771.5.666.8B	21	24	772.5.033.1AB	30	3	775.1.021.1A	34a	41
771.1.026.1A	5	2	771.5.069.8B	15	5	771.5.666.8B	22	29	772.5.034.1A	18	16	775.1.022.1A	18	21
771.1.027.1A	5	8	771.5.069.8B	5	5	771.5.667.8B	22	14	772.5.034.1A	34a	31	775.1.027.1A	20a	4
771.1.031.1A	28	1	771.5.069.8B	9	10	771.5.669.8B	10	28	772.5.035.1A	20	23	775.1.029.1A	27b	15
771.4.011.1AB	27	2	771.5.070.2BB	19	17	771.5.669.8B	10a	22	772.5.037.1AB	20a	8	775.1.029.1A	33a	21
771.4.011.1AB	27a	2	771.5.071.8B	11	15	771.5.673.8B	21	25	772.5.037.1AB	34a	17	775.1.031.1B	19	10
771.4.014.1A	23	10	771.5.071.8B	12	23	771.5.723.8B	21	6	772.5.038.1AB	19	7	775.1.033.1A	19	32
771.4.014.1A	24	17	771.5.071.8B	14a	8	771.5.723.8B	22	7	772.5.038.1AB	20	12	775.1.033.1A	32	8
771.5.041.8B	16	13	771.5.072.8B	10a	14	771.5.723.8B	25	39	773.5.061.8B	14	7	775.1.034.1AB	18	12
771.5.043.8B	4	4	771.5.072.8B	31	5	771.5.723.8B	27	10	773.5.069.8B	8	4	775.1.035.1B	19	24
771.5.064.8B	11	5	771.5.078.8B	12	12	771.5.725.8B	21	18	773.5.069.8B	9	3	775.1.062.2A	10	29
771.5.064.8B	31	7	771.5.078.8B	5	3	771.5.727.8B	21	22	774.5.002.1B	17	1	777.5.036.2B	27	17
771.5.065.2BB	11	42	771.5.079.8B	5	17	771.5.752.8B	10a	13	774.5.006.1A	32a	11	777.5.049.8B	11	24
771.5.065.2BB	4	28	771.5.080.8B	10a	15	771.5.754.8B	25	2	775.1.007.1AB	34	12	778.5.009.1A	21	41
771.5.065.8B	11	3	771.5.123.8B	2	30	771.5.937.8B	28	4	775.1.008.3A	20	6	778.5.012.1A	13	20
771.5.065.8B	14	3	771.5.129.8B	9	8	771.5.938.8B	28	9	775.1.008.3A	28a	25	779.1.026.1A	10	3
771.5.065.8B	14a	3	771.5.136.8B	10	10	772.1.028.1A	28a	3	775.1.008.3A	29	4	779.1.029.2A	10a	16
771.5.065.8B	15	13	771.5.136.8B	10a	17	772.1.041.1A	34	5	775.1.008.3A	33	8	779.1.039.1A	2	3
771.5.065.8B	7	5	771.5.154.8B	22a	9	772.1.042.1A	29	14	775.1.008.3A	33a	11	779.1.060.1A	21	8
771.5.066.8B	11	20	771.5.431.8B	24	10	772.1.043.1A	29	13	775.1.017.1A	27b	20	779.1.082.1AB	23	1
771.5.066.8B	12	5	771.5.637.8B	22	6	772.5.029.1AB	20	4	775.1.017.1A	32	5	779.1.109.1A	6	2
771.5.067.2BB	33	7	771.5.639.8B	25	30	772.5.029.1AB	25	19	775.1.017.1A	33	13	779.1.114.1A	6	9
771.5.067.2BB	33a	9	771.5.639.8B	27	4	772.5.029.1AB	27b	29	775.1.017.1A	33a	14	779.1.162.2A	9	27
771.5.067.8B	11	41	771.5.665.8B	21	43	772.5.029.1AB	32	15	775.1.018.1A	27b	12	779.1.187.1A	8	5
771.5.067.8B	2	28	771.5.665.8B	22	16	772.5.031.1AB	20	2	775.1.018.1A	28a	26	779.1.189.1A	15	12
771.5.067.8B	9	16	771.5.665.8B	25	35	772.5.032.1A	20a	6	775.1.019.1A	18a	13	779.1.190.1A	15	3
771.5.069.8B	11	19	771.5.666.8B	18	9	772.5.032.1A	27b	11	775.1.020.1A	34a	19	779.1.198.2A	11	40

INDICE GENERALE			INDEX			CONTENTS			VERZEICHNIS			INDICE		
N. CODICE CODE No. Nr. CODE ARTIKEL Nr. CODIGO Nr.	TAV. Drwg. Table Bild Tabla	POS. N.	N. CODICE CODE No. Nr. CODE ARTIKEL Nr. CODIGO Nr.	TAV. Drwg. Table Bild Tabla	POS. N.	N. CODICE CODE No. Nr. CODE ARTIKEL Nr. CODIGO Nr.	TAV. Drwg. Table Bild Tabla	POS. N.	N. CODICE CODE No. Nr. CODE ARTIKEL Nr. CODIGO Nr.	TAV. Drwg. Table Bild Tabla	POS. N.	N. CODICE CODE No. Nr. CODE ARTIKEL Nr. CODIGO Nr.	TAV. Drwg. Table Bild Tabla	POS. N.
779.1.203.2A	2	7	779.1.373.1A	28a	18	791.1.012.1A	32	20	8000.50450	29	8	821.1.052.1AB	25	9
779.1.213.1A	22	24	779.4.005.2A	22a	1	791.1.058.1A	17	13	8000.50454	29	3	821.1.068.1B	27	7
779.1.237.1B	25	8	779.4.075.1A	11	37	791.1.060.1A	18	5	8000.53724	18a	7	821.1.070.1A	2	17
779.1.252.1A	21	35	779.4.076.1A	30	11	791.2.028.1A	7	6	8000.56359	19	19	821.1.092.3A	13	17
779.1.260.1A	19	13	779.5.030.2A	15	25	799.1.025.1A	2	20	8000.56443	27	20	821.1.093.4A	13	15
779.1.261.1A	31	1	780.1.005.1A	10a	6	799.1.048.2A	19	3	8000.59056	25	10	821.1.098.3A	13	2
779.1.274.1A	17	10	780.1.007.1A	19	25	799.1.049.1A	2	1	8000.61070	16	14	821.1.099.4A	13	1
779.1.279.1C	27b	5	780.1.016.1A	6	3	799.1.051.2A	6	15	8000.62652	19	16	821.1.134.1A	22a	2
779.1.282.1A	33	5	780.1.018.1A	9	31	799.1.055.1A	9	30	8000.62655	27	21	821.1.135.2A	26	18
779.1.282.1A	33a	7	780.5.001.1A	11	33	799.1.083.1B	25	4	8000.70119	26	29	821.1.159.1A	16	15
779.1.283.1A	34	4	780.5.001.1A	16	11	799.1.095.1A	13	18	8000.70139	1b	8	821.1.162.1A	25	13
779.1.286.2A	33	22	780.5.001.1A	5	15	799.1.096.1A	13	19	806.1.015.1A	33	23	821.1.170.1A	22	13
779.1.286.2A	33a	2	781.1.009.1A	16	17	799.1.158.1A	22a	8	806.1.015.1A	33a	3	821.1.171.1A	18	14
779.1.290.1A	34a	14	786.1.055.3A	7	11	799.1.166.1A	22	3	806.1.016.1A	33	21	821.1.184.1A	20	27
779.1.293.1A	25	15	786.1.056.1A	7	13	799.1.171.1A	21	40	806.1.016.1A	33a	10	824.1.081.1A	27	9
779.1.298.1A	21	16	788.1.052.1A	5	14	799.1.175.1A	33a	26	808.2.047.1A	21	42	824.1.082.1A	27	8
779.1.301.1AB	30	6	788.1.054.1A	12	4	799.1.228.1A	34	6	80N0.21507	27	11	824.1.083.1A	22	9
779.1.309.1AB	24	2	788.1.062.1A	15	9	799.2.077.2A	9	14	814.1.081.1A	7	14	824.1.084.1A	22	28
779.1.311.1A	26	12	788.1.064.1A	14	6	799.2.159.1A	22a	7	814.1.114.1A	1d	8	825.1.028.2A	25	32
779.1.318.1A	16	9	788.1.064.1A	14a	5	800.1.083.1A	31	9	814.1.117.1A	14a	7	826.1.009.1A	2	33
779.1.320.1A	17	15	788.1.065.1A	9	17	800.1.112.1A	31	4	814.4.010.1A	32a	2	826.1.012.1A	10	18
779.1.334.1A	19	31	788.1.076.1A	11	39	800.1.113.1A	31	17	815.1.022.1A	16	5	826.1.015.1A	20	26
779.1.366.1AB	23	7	788.1.076.1AA	11	39	800.1.122.1A	7	17	818.2.009.1A	4	3	827.1.115.1B	27	12
779.1.366.1AB	24	5	788.1.076.1AB	11	39	800.1.123.1A	7	16	819.1.040.1A	28a	23	827.1.266.3A	17	11
779.1.366.1AB	25	22	790.1.004.1A	19	2	800.2.121.1A	30	9	819.1.043.1A	26	1	827.1.280.1A	34a	28
779.1.371.1A	21a	5	790.1.009.1A	19	36	8000.36230	27b	30	821.1.001.1A	2	26	827.1.281.1A	34a	27
779.1.372.1A	28a	29	790.1.010.1A	19	35	8000.36726	27b	33	821.1.051.1AB	22	4	827.1.298.1A	27b	28

INDICE GENERALE			INDEX			CONTENTS			VERZEICHNIS			INDICE		
N. CODICE CODE No. Nr. CODE ARTIKEL Nr. CODIGO Nr.	TAV. Drwg. Table Bild Tabla	POS. N.	N. CODICE CODE No. Nr. CODE ARTIKEL Nr. CODIGO Nr.	TAV. Drwg. Table Bild Tabla	POS. N.	N. CODICE CODE No. Nr. CODE ARTIKEL Nr. CODIGO Nr.	TAV. Drwg. Table Bild Tabla	POS. N.	N. CODICE CODE No. Nr. CODE ARTIKEL Nr. CODIGO Nr.	TAV. Drwg. Table Bild Tabla	POS. N.	N. CODICE CODE No. Nr. CODE ARTIKEL Nr. CODIGO Nr.	TAV. Drwg. Table Bild Tabla	POS. N.
829.1.078.1A	25	1	840.1.008.1A	13	11	840.1.047.1B	13	9	840.1.073.1A	13	11	850.1.003.1A	34a	24
829.1.190.1A	18a	9	840.1.009.1A	13	11	840.1.048.1B	13	9	840.1.073.1B	13	9	850.1.014.1A	33	17
829.1.190.1A	20a	2	840.1.010.1A	13	11	840.1.049.1B	13	9	840.1.074.1B	13	9	850.4.041.1A	18	19
829.1.366.1A	22a	6	840.1.011.1A	13	11	840.1.050.1B	13	9	840.1.075.1B	13	9	850.4.044.1A	34a	1
829.1.369.1A	20	3	840.1.012.1A	13	11	840.1.051.1B	13	9	840.1.076.1B	13	9	850.4.047.1A	27b	14
829.1.370.1A	20	9	840.1.013.1A	13	11	840.1.052.1B	13	9	840.1.077.1B	13	9	850.4.047.1A	33a	28
829.1.386.1A	20a	7	840.1.014.1A	13	11	840.1.053.1B	13	9	840.1.078.1B	13	9	850.4.049.1A	34	17
829.1.401.1A	20	24	840.1.015.1A	13	11	840.1.054.1B	13	9	840.1.079.1B	13	9	850.4.049.1A	34a	13
829.1.419.1A	18	10	840.1.016.1A	13	11	840.1.055.1B	13	9	840.1.080.1B	13	9	850.4.050.1A	34a	20
829.1.439.1A	10	30	840.1.017.1A	13	11	840.1.056.1B	13	9	840.1.081.1B	13	9	850.4.051.1A	34a	21
829.2.384.1AC	20	1	840.1.018.1A	13	11	840.1.057.1B	13	9	840.1.082.1B	13	9	850.4.052.1A	27b	9
829.2.385.1AC	20	14	840.1.019.1A	13	11	840.1.058.1B	13	9	840.1.083.1B	13	9	850.4.055.1A	30	15
830.1.235.1A	11	35	840.1.020.1A	13	11	840.1.059.1B	13	9	840.1.084.1B	13	9	850.4.055.1A	33	15
830.1.261.1A	10	24	840.1.021.1A	13	11	840.1.060.1B	13	9	840.1.085.1B	13	9	850.4.055.1A	33a	13
830.1.262.1A	10a	18	840.1.022.1A	13	11	840.1.061.1B	13	9	840.1.108.1A	13	11	850.4.058.1A	34a	35
830.1.263.2A	27b	6	840.1.023.1A	13	11	840.1.062.1B	13	9	840.1.109.1A	13	11	850.4.064.1A	19	29
832.1.026.1A	28a	14	840.1.024.1A	13	11	840.1.063.1B	13	9	840.1.110.1A	13	11	851.1.001.1B	4	9
832.1.027.1B	33	11	840.1.025.1A	13	11	840.1.064.1B	13	9	840.1.111.1A	13	11	851.1.004.1A	3	31
832.1.030.1A	34a	39	840.1.026.1A	13	11	840.1.065.1B	13	9	840.1.112.1A	13	11	851.1.010.1A	6	12
835.1.005.1B	20	11	840.1.027.1A	13	11	840.1.066.1B	13	9	840.2.001.1A	13	11	851.1.013.1A	8	14
840.1.001.1A	13	11	840.1.028.1A	13	11	840.1.067.1B	13	9	840.2.002.1B	13	9	851.4.001.1A	4	5
840.1.002.1A	13	11	840.1.029.1A	13	11	840.1.068.1B	13	9	841.1.002.2A	4	2	852.1.005.1A	2	14
840.1.003.1A	13	11	840.1.030.1A	13	11	840.1.069.1B	13	9	841.1.035.1A	28a	16	852.1.024.1A	34	11
840.1.004.1A	13	11	840.1.031.1A	13	11	840.1.070.1B	13	9	841.1.037.1A	33a	27	852.1.053.2A	2	2
840.1.005.1A	13	11	840.1.032.1A	13	11	840.1.071.1B	13	9	848.2.002.1A	21	23	852.1.068.1A	28a	24
840.1.006.1A	13	11	840.1.033.1A	13	11	840.1.072.1A	13	11	848.4.026.1A	28	13	852.1.071.1A	21	7
840.1.007.1A	13	11	840.1.034.1A	13	11	840.1.072.1B	13	9	848.4.027.1A	28	16	852.1.072.1A	19	23

INDICE GENERALE			INDEX			CONTENTS			VERZEICHNIS			INDICE		
N. CODICE CODE No. Nr. CODE ARTIKEL Nr. CODIGO Nr.	TAV. Drwg. Table Bild Tabla	POS. N.	N. CODICE CODE No. Nr. CODE ARTIKEL Nr. CODIGO Nr.	TAV. Drwg. Table Bild Tabla	POS. N.	N. CODICE CODE No. Nr. CODE ARTIKEL Nr. CODIGO Nr.	TAV. Drwg. Table Bild Tabla	POS. N.	N. CODICE CODE No. Nr. CODE ARTIKEL Nr. CODIGO Nr.	TAV. Drwg. Table Bild Tabla	POS. N.	N. CODICE CODE No. Nr. CODE ARTIKEL Nr. CODIGO Nr.	TAV. Drwg. Table Bild Tabla	POS. N.
852.1.075.1A	33	6	852.1.160.1A	18	11	853.1.002.1A	9	9	872.1.036.1A	20	13	884.5.011.1A	11	8
852.1.075.1A	34a	23	852.1.160.1A	18a	14	853.1.003.1A	11	43	872.1.037.1A	20	17	884.5.013.1A	5a	4
852.1.094.1A	2	19	852.1.161.1A	18	23	853.1.003.1A	12	2	872.1.042.1A	28a	8	884.5.034.1A	2	22
852.1.104.1A	6	11	852.1.162.1A	27b	17	853.1.004.1A	9	11	872.4.044.1A	28a	28	886.4.003.1A	11	10
852.1.104.1B	6	11	852.1.163.1A	19	27	853.5.003.1A	33	28	873.1.005.1A	15	26	886.4.033.1A	9	4
852.1.104.1C	6	11	852.1.166.1A	33	25	853.5.003.1A	33a	22	875.1.048.2A	16	10	886.4.034.1A	9	18
852.1.104.1D	6	11	852.1.172.1A	11	7	856.1.001.1A	3	6	875.1.065.1A	1d	3	886.4.035.1A	11	22
852.1.104.1E	6	11	852.1.172.1A	2	29	856.1.023.1A	27b	18	875.1.073.1A	28	14	886.4.037.1A	9	6
852.1.104.1F	6	11	852.1.174.1A	2	31	856.1.031.1A	3	16	876.1.086.1A	17	8	886.4.043.1A	4	27
852.1.104.1G	6	11	852.1.176.1A	14a	10	856.1.042.1A	34a	18	876.2.003.1A	29	1	886.4.048.1A	31	13
852.1.104.1H	6	11	852.1.195.1A	5	10	856.1.061.2A	15	8	876.2.004.1A	29	9	886.4.055.1A	32	7
852.1.104.1I	6	11	852.4.008.1A	10	25	856.1.062.2A	8	19	877.1.090.1A	27b	25	886.4.064.1A	27b	27
852.1.104.1J	6	11	852.4.008.1A	10a	19	856.1.064.2A	10	15	877.1.091.1A	25	21	886.5.007.1A	15	16
852.1.104.1K	6	11	852.4.170.1A	33	24	856.1.071.1A	12	9	881.1.010.1C	12	18	886.5.011.1A	7	7
852.1.104.1L	6	11	852.5.009.1A	33	10	856.1.074.2A	15	23	881.1.012.1A	2	32	886.5.014.1A	21	27
852.1.104.1M	6	11	852.5.009.1A	33a	20	856.1.087.1A	33	4	881.1.030.1A	11	36	886.5.015.1A	16	6
852.1.104.1N	6	11	852.5.023.1A	11	30	856.1.087.1A	33a	6	881.1.030.1A	14a	9	886.5.033.1A	32a	9
852.1.105.1AB	3	26	852.5.024.1A	11	32	856.1.091.1A	19	33	881.1.040.1A	32	16	886.5.042.1A	27b	34
852.1.105.1AG	3	26	852.5.024.1A	16	8	856.4.002.1A	33	2	881.2.001.1A	4	19	88700.5665	1	10
852.1.114.1A	11	34	852.5.024.1A	19	12	856.4.002.1A	33a	4	882.1.003.1A	8	11	88700.5749	1	14
852.1.120.1A	11	25	852.5.024.1A	2	5	861.5.013.1A	21	34	882.1.006.1A	2	16	88713.0123	1	4
852.1.135.1A	5a	3	852.5.024.1A	23	8	863.1.002.1A	12	14	882.1.012.1A	12	15	88713.0869	1	15
852.1.148.1B	27b	4	852.5.024.1A	24	4	866.1.036.1A	20	25	884.4.006.1A	26	26	88713.0870	1	16
852.1.151.1A	22	15	852.5.024.1A	25	23	866.1.036.1A	34a	33	884.4.025.1A	33a	8	88713.0957	1b	12
852.1.154.1A	25	3	852.5.024.1A	5	16	866.1.044.1A	16	16	884.5.001.1A	21	5	88713.1010	1a	20
852.1.156.1A	34	15	852.5.025.1A	14	8	872.1.015.1A	21	14	884.5.003.1A	22	10	88713.1037	1b	6
852.1.158.1A	25	24	853.1.002.1A	8	28	872.1.016.1A	28a	7	884.5.003.1A	27	19	88713.1057	1b	11

INDICE GENERALE			INDEX			CONTENTS			VERZEICHNIS			INDICE		
N. CODICE CODE No. Nr. CODE ARTIKEL Nr. CODIGO Nr.	TAV. Drwg. Table Bild Tabla	POS. N.	N. CODICE CODE No. Nr. CODE ARTIKEL Nr. CODIGO Nr.	TAV. Drwg. Table Bild Tabla	POS. N.	N. CODICE CODE No. Nr. CODE ARTIKEL Nr. CODIGO Nr.	TAV. Drwg. Table Bild Tabla	POS. N.	N. CODICE CODE No. Nr. CODE ARTIKEL Nr. CODIGO Nr.	TAV. Drwg. Table Bild Tabla	POS. N.	N. CODICE CODE No. Nr. CODE ARTIKEL Nr. CODIGO Nr.	TAV. Drwg. Table Bild Tabla	POS. N.
88713.1058	1b	7	88713.2066	1a	17	88765.1126M	1c	18	88765.1374	1c	28	930.4.021.1A	5a	2
88713.1062	1b	9	88713.2068	1a	1	88765.1126N	1c	7	88765.1375AF	1	7	930.4.022.1A	10	20
88713.1068	1b	2	88713.2069	1a	2	88765.1126P	1c	10	88765.1375BF	1	7	930.4.023.1A	3	14
88713.1071	1b	10	88713.2096	1	1	88765.1126Q	1c	5	88765.1375CF	1	7	930.4.034.1A	5	6
88713.1072	1b	1	88713.2102	1a	4	88765.1126R	1c	3	88765.1375DF	1	7	930.4.035.1A	4	16
88713.1074	1b	4	88713.2103	1	17	88765.1126S	1c	22	88765.1375EF	1	7	930.4.039.1A	26	31
88713.1077	1b	5	88713.2133	1	12	88765.1126T	1c	23	893.1.003.1A	30	14	930.4.049.1A	3	30
88713.1091	1	11	88713.2409	1b	15	88765.1126T	1d	16	893.1.005.1A	5	11	930.4.052.1A	26	2
88713.1096	1b	14	88765.0999	1	6	88765.1126U	1c	20	893.2.006.2A	10	7	930.5.005.1A	11	26
88713.1344	1b	13	88765.1000	1	5	88765.1126V	1c	8	893.4.005.1A	25	27	930.5.006.2B	11	28
88713.1429	1	2	88765.1005	1	5	88765.1126Z	1c	1	893.4.006.1A	30	13	930.5.007.1A	15	17
88713.1749	1a	13	88765.1006	1	5	88765.1181	1a	5	894.1.014.1A	9	23	934.1.003.2A	29	12
88713.1791	1a	14	88765.1073	1c	21	88765.1188	1a	12	895.2.003.1A	32	6	934.1.004.1A	31	11
88713.1805	1a	3	88765.1074	1c	21	88765.1241	1d	0	913.7.079.1E	27	14	93783.1524	11	18
88713.1806	1a	6	88765.1075	1c	21	88765.1242	1d	0	913.7.079.1F	27	14	93785.1830	10a	8
88713.1821	1a	9	88765.1076	1c	21	88765.1243	1d	0	913.7.079.1G	27	14	93823.0128	4	32
88713.1832	1	9	88765.1077	1c	21	88765.1244	1d	0	913.7.079.1H	27	14	93823.2018	4	30
88713.1886	1	13	88765.1126	1c	6	88765.1245	1d	0	913.7.079.1H	27	14	93823.2082	5	7
88713.1904	1a	15	88765.1126A	1c	4	88765.1298	1	3	914.7.023.1A	1c	2	93823.2087	14	4
88713.1906	1a	19	88765.1126B	1c	12	88765.1369A	1c	24	914.7.023.1B	1c	2	93823.2087	14a	6
88713.1914	1a	18	88765.1126C	1c	11	88765.1369B	1c	24	914.7.023.1C	1c	2	93823.2087	31	18
88713.1920	1a	8	88765.1126D	1c	14	88765.1369C	1c	24	914.7.023.1D	1c	2	93823.3156	10	12
88713.1980	1a	16	88765.1126E	1c	9	88765.1369D	1c	24	914.7.023.1E	1c	2	93827.0114	10	8
88713.1994	1a	10	88765.1126F	1c	13	88765.1369E	1c	24	926.1.003.1A	34a	36	93827.0114	5	12
88713.2011	1a	7	88765.1126G	1c	17	88765.1371	1c	25	930.1.004.1A	21	2	93827.0114	9	22
88713.2036	1	8	88765.1126H	1c	16	88765.1372	1c	26	930.4.011.1A	28	6	94247.0014	10a	3
88713.2060	1a	11	88765.1126L	1c	19	88765.1373	1c	27	930.4.020.1A	15	27	94247.0014	11	12

INDICE GENERALE

INDEX

CONTENTS

VERZEICHNIS

INDICE

N. CODICE CODE No. Nr. CODE ARTIKEL Nr. CODIGO Nr.	TAV. Drwg. Table Bild Tabla	POS. N.	N. CODICE CODE No. Nr. CODE ARTIKEL Nr. CODIGO Nr.	TAV. Drwg. Table Bild Tabla	POS. N.	N. CODICE CODE No. Nr. CODE ARTIKEL Nr. CODIGO Nr.	TAV. Drwg. Table Bild Tabla	POS. N.	N. CODICE CODE No. Nr. CODE ARTIKEL Nr. CODIGO Nr.	TAV. Drwg. Table Bild Tabla	POS. N.	N. CODICE CODE No. Nr. CODE ARTIKEL Nr. CODIGO Nr.	TAV. Drwg. Table Bild Tabla	POS. N.
94247.0014	5a	5												
94460.0826	6	6												
98112.0002	1	4												